

Zeitschrift: Helvetica Physica Acta
Band: 41 (1968)
Heft: 6-7

Artikel: Etude de la cinétique de luminescence de Csl par des méthodes d'électronique nucléaire
Autor: Lamatsch, H. / Rossel, J. / Saurer, E.
DOI: <https://doi.org/10.5169/seals-113961>

Nutzungsbedingungen

Die ETH-Bibliothek ist die Anbieterin der digitalisierten Zeitschriften. Sie besitzt keine Urheberrechte an den Zeitschriften und ist nicht verantwortlich für deren Inhalte. Die Rechte liegen in der Regel bei den Herausgebern beziehungsweise den externen Rechteinhabern. [Siehe Rechtliche Hinweise.](#)

Conditions d'utilisation

L'ETH Library est le fournisseur des revues numérisées. Elle ne détient aucun droit d'auteur sur les revues et n'est pas responsable de leur contenu. En règle générale, les droits sont détenus par les éditeurs ou les détenteurs de droits externes. [Voir Informations légales.](#)

Terms of use

The ETH Library is the provider of the digitised journals. It does not own any copyrights to the journals and is not responsible for their content. The rights usually lie with the publishers or the external rights holders. [See Legal notice.](#)

Download PDF: 17.03.2025

ETH-Bibliothek Zürich, E-Periodica, <https://www.e-periodica.ch>

References

- [1] H. DESLANDRES, A. PÉROT, *Comptes Rendues* 159, 438 (1914).
- [2] P. KAPITZA, *Proc. Roy. Soc. A115*, 658–683 (1927).
- [3] F. BITTER, *Rev. Sci. Instr.* 10, 373 (1939).
- [4] C. M. FOWLER, W. B. GARN and R. S. CAIRD, *J. appl. Phys.* 31, 588 (1960).
- [5] A. D. SAKHAROV, *Uspekhi* (engl. transl.) 9, 294 (1966).
- [6] Proceedings of the 'Conference on Megagauss Magnetic Field Generation by Explosives and Related Experiments', EUR 2750.e, H. KNOEPFEL and F. HERLACH (editors), (Euratom, Brussels 1966).
- [7] R. E. KIDDER, *ibid.*, p. 37.
- [8] J. L. OLSEN, *ibid.*, p. 438.
- [9] F. HERLACH, H. KNOEPFEL, R. LUPPI, J. E. VAN MONTFOORT, *ibid.*, p. 471.
- [10] G. LEHNER, J. G. LINHART, J. P. SOMON, *Nucl. Fus.* 4, 362 (1964).
- [11] J. J. HAMM, H. KNOEPFEL, H. KRÖGLER, J. G. LINHART and R. VERBEEK, *Very High Density Theta-Pinch*, in *Proc. 3rd IAEA Conf. on Contr. Nucl. Fusion*, Novosibirsk 1968.
- [12] J. W. SHEARER, in: *Les champs magnétiques intenses*, p. 355, éd. Centre National de la Recherche Scientifique, Paris 1967.
- [13] D. W. FORSTER, J. C. MARTIN, *ibid.*, p. 361.
- [14] Proceedings of the International Advanced Summer Physics Institute on the Physics of Solids in Intense Magnetic Fields, Chania, Crete, Greece (1967), (Plenum Press, New York 1968).
- [15] H. KNOEPFEL, *Megagauss Fields and Their Relation to the Physics of High Energy Density*, *ibid.*
- [16] W. B. GARN, R. S. CAIRD, D. B. THOMSON and C. M. FOWLER, *Rev. Sci. Instr.* 37, 762 (1966).
- [17] H. KNOEPFEL, R. LUPPI, H. KRÖGLER and J. E. VAN MONTFOORT, *The Generation and Switching of Magnetic Energies in the Megajoule Range by Explosive Systems*, to be published 1968.
- [18] H. KNOEPFEL and R. LUPPI, *Rapp. Int. Lab. Gas Ionizzati* 1968.
- [19] H. KNOEPFEL and R. LUPPI, *The Electrical Conductivity of Metals at Very High Temperatures*, *Proc. Exploding Wires Conf. IV* (Plenum Press, New York 1968).

Etude de la cinétique de luminescence de CsI par des méthodes d'électronique nucléaire

par H. Lamatsch, J. Rossel et E. Saurer

Institut de Physique de l'Université, Neuchâtel

(1. V. 68)

I. Introduction

A l'époque (1940–47) où l'un d'entre nous (J. R.) a profité de la présence stimulante à l'Institut de Physique de l'EPF du Prof. G. BUSCH, physique nucléaire et physique du solide y coexistaient en relations étroites. Depuis lors, marqué par cette influence, il s'est appliqué à développer à Neuchâtel des recherches en physique des cristaux pouvant bénéficier de méthodes de la physique nucléaire et tirant parti d'un programme orienté dans les deux domaines.

Nous aimerions dans ce bref article présenter une étude des processus d'émission lumineuse et de migration d'énergie dans CsI excité en partie par des radiations nucléaires et effectuée au moyen de méthodes électroniques nucléaires rapides.

L'étude de CsI [1, 2] a montré l'existence de deux composantes luminescentes principales produites par les radiations corpusculaires, les rayons X et les UV. L'une (γ_2) dans le violet (3500 Å) est excitée par des UV dans les bandes excitoniques ainsi que par les β . Elle est probablement due à des excitons relaxés et pour $T < 90^\circ\text{K}$ une partie du phénomène met en jeu des trous positifs auto-piégés. L'autre (γ_1) dans le bleu (4300 Å) est liée à la présence d'ions étrangers divalents associés aux lacunes cationiques. Le mécanisme d'excitation et de désexcitation déterminant la loi temporelle d'émission luminescente est caractérisé par des temps compris entre 20 ns et plus de 100 μs . Nous présenterons successivement la mesure et l'analyse comparative de l'émission lumineuse lors de l'excitation par particules β individuelles (excitation globale), par brefs éclairs lumineux ($\lesssim 10$ ns) dans le domaine UV (excitation sélective) et par stimulation IR pulsée (dépiégeage) de cristaux purifiés et dotés en ions divalents. Dans le cas IR, les cristaux sont préalablement irradiés par les β à $T < 77^\circ\text{K}$.

II. Techniques expérimentales

La méthode de détection de chaque scintillation lumineuse produite par éclairs UV ou IR est illustrée dans la Figure 1. La technique utilisée pour l'étude de l'excitation par particules β individuelles est décrite dans la Figure 2.

La méthode utilisée se distingue de celle dite de «l'électron unique» [3] en ce que la loi temporelle d'émission est explorée en variant à volonté la position t de l'intervalle de mesure Δt dans l'échelle temporelle au moyen d'une base de temps du type «sampling oscilloscope». Il n'est donc pas nécessaire en général de réduire le nombre de photoélectrons pour faire une mesure correcte des intervalles de temps entre photons isolés successifs. On peut ainsi travailler avec une forte intensité excitatrice et obtenir une analyse précise sur un très grand domaine de temps (de 15 ns à 500 μs). Le taux de comptage observé pour une largeur de coïncidence t^* ($\simeq 5$ ns), fixant un intervalle de temps $\Delta t = 2 t^*$, une loi temporelle d'émission de photons $f(t)$ et une fréquence d'impulsions excitatrices N_1 (nombre de β ou d'éclairs lumineux par sec.) vaudra

$$Z(t) = N_1 \int_t^{t+2t^*} f(t) dt \simeq N_1 2 t^* f(t)$$

si la condition $t^* \ll |f(t)|/|f'(t)|$ est satisfaite.

On aura alors une représentation fidèle de la loi d'émission cherchée dans le taux de comptage mesuré $Z(t)$.

Pour une loi d'émission exponentielle (loi de déclin monomoléculaire) où le courant de photons est donné par $I(t) = I_0 e^{-t/\tau}$ on a simplement

$$Z(t) = N_1 I_0 2 t^* e^{-t/\tau} \text{ sitôt que } t^* \ll \tau.$$

Cela fixe dans notre cas une limite inférieure $\tau \simeq 20$ ns pour une mesure satisfaisante de la loi de déclin. Notre dispositif permet ainsi d'obtenir avec $t^* = 5$ ns des ren-

seignements sur des phénomènes très rapides avec une grande précision du fait de la bonne statistique.

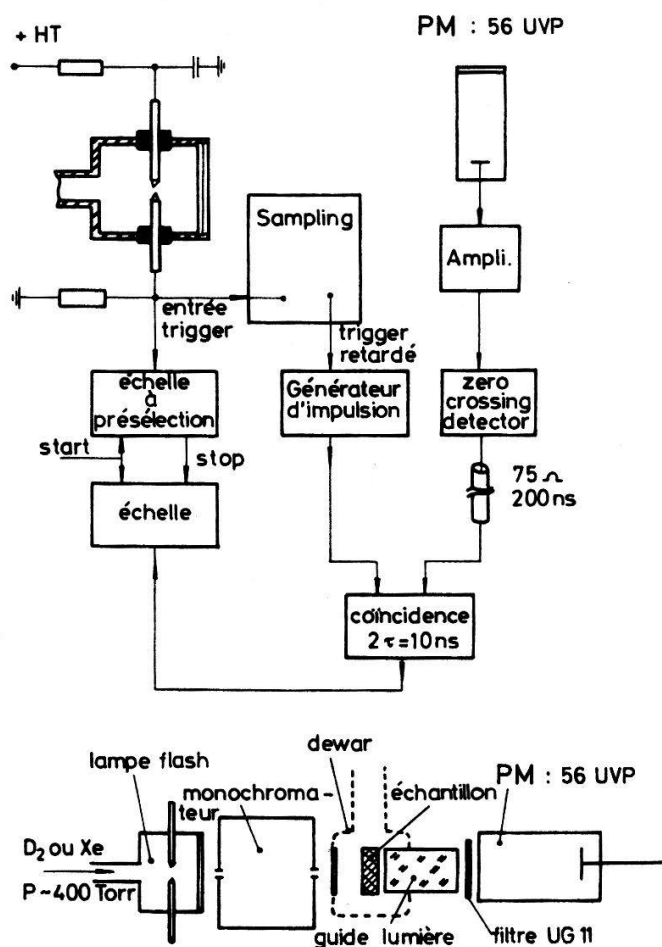


Figure 1

Schéma de principe de la mesure des lois de déclin par excitation sélective UV et stimulation IR pulsées.

Pour éliminer la dispersion temporelle inhérente à la détection par un discriminateur, on utilise un système à croisement de zéro (zero crossing detector). On obtient ainsi une impulsion synchrone du flash lumineux ou de la particule β , normalisée et fixant l'origine des temps par un point déterminé de son flanc, indépendant de l'amplitude et qui agit sur une des entrées de la coïncidence. L'autre entrée est attaquée par un générateur d'impulsion (transistor à avalanche) déclenché par la sortie retardée de l'oscilloscope sampling. Le retard variable s'étend ainsi aisément de 10 ns à 100 μ s de manière continue.

Dans le cas de l'excitation lumineuse la lampe à décharge fournit des éclairs de largeur à mi-hauteur d'env. 8–10 ns. La fréquence de répétition est fixée à 10 kHz pour éviter un recouvrement éventuel des temps de déclin. Pour l'excitation par électron individuel, on utilise un « canon à électron » sous forme d'un détecteur télescope comprenant deux lames de scintillateur plastique dont les impulsions sont détectées en coïncidence.

Ce système assure la formation d'une impulsion temporelle initiale synchrone de l'impact β sur le cristal, de mêmes caractéristiques que le signal du flash lumineux. Le

temps de vol des β (pour l'énergie utilisable > 1 MeV) entre les deux scintillateurs NE 102 est négligeable et, avec un taux moyen d'impulsion β sur le second scintillateur limité à ~ 5 kHz, les coïncidences fortuites sont en nombre excessivement réduit.

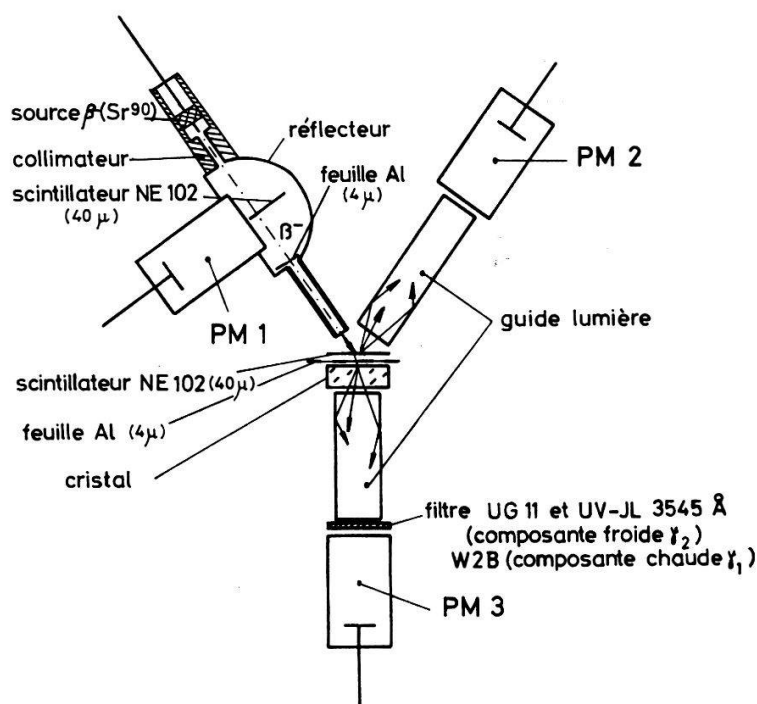


Figure 2

Dispositif à canon à électrons (β de ^{90}Sr) pour l'excitation ionisante et la mesure du déclin. Les détecteurs PM 1 et PM 2 en coïncidence donnent l'impulsion initiale synchrone de l'excitation.

III. Mesures et résultats

a) Irradiation β

La luminescence intrinsèque excitonique (3500 \AA) étudiée sur 3 cristaux CsI purifiés ou dotés, présente deux composantes exponentielles: l'une rapide (~ 75 ns à 65°K) de faible intensité; l'autre plus longue (~ 1000 ns à 65°K) beaucoup plus intense, dont le temps de déclin $\tau(T)$ est donné dans la Figure 3. Pour $T < 90^\circ\text{K}$, τ reste constant. Ce type de cinétique est conforme au modèle déjà proposé [2, 4].

b) Excitation sélective UV

Notre méthode de mesure permet de distinguer dans le spectre d'excitation les pics liés à des composantes rapides ou lentes.

La Figure 4 donne le spectre d'excitation pour une émission à 3470 \AA [5]. Les déclins mesurés pour des excitations dans les différentes bandes d'excitons sont indiqués dans la même Figure 4. La similitude est frappante. Le spectre d'excitation donné en pointillé correspond à la partie lente du déclin (retard du signal temporel de $7 \mu\text{s}$); il est analogue au spectre global.

La structure des lois de déclin mesurées est différente de celle obtenue par excitation β . On distingue 3 composantes exponentielles ayant des sommes de lumière comparables et caractérisées dans le tableau.



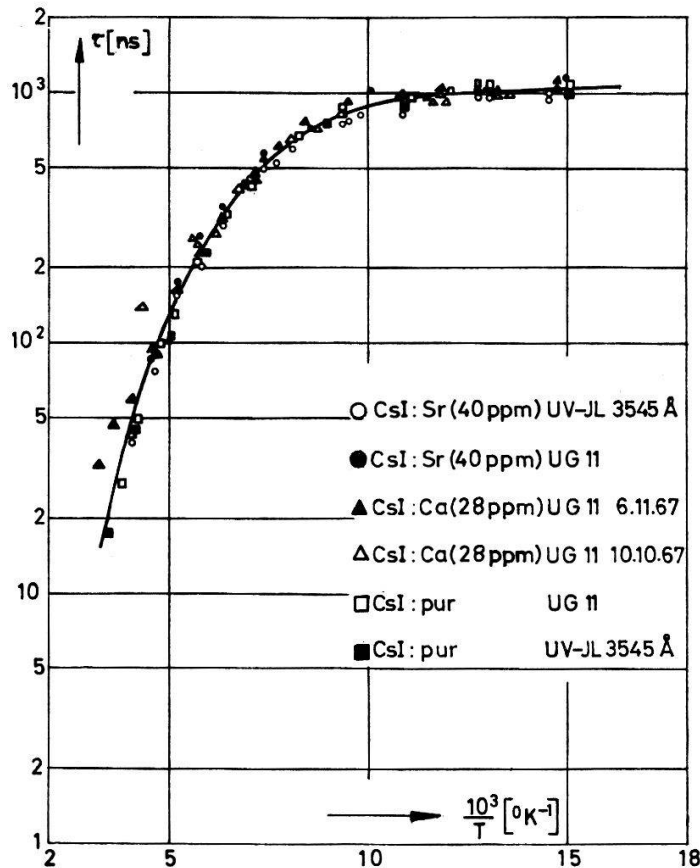


Figure 3

Variation du temps de déclin de la composante à 3470 Å avec la température.
Excitation par particules β individuelles (^{90}Sr).

c) *Stimulation IR d'un cristal préalablement irradié (β de ^{90}Sr ; $T < 77^{\circ}\text{K}$)*

Le dépiégeage par IR des électrons trappés, leur migration vers les trous piégés et la recombinaison (3500 Å) sont bien visibles dans la loi d'émission observée (Figure 5). La mesure n'est possible que dans le domaine $T < 86^{\circ}\text{K}$ où les trous trappés sont stables. Le temps de déclin de la seule composante exponentielle observée coïncide alors avec celui de la composante intense provoquée par irradiation β .

Tableau

Composantes luminescentes			
T	τ_1 rapide (erreur $\pm 50\%$)	τ_2 moyenne ($\pm 15\%$)	τ_3 lente ($\pm 15\%$)
70 °K	1000 ns	1000 ns	4,5 μs
100 °K	800	900	4,0
125 °K	300	800	3,5
156 °K	40	650	3,1
180 °K	12	550	2,8

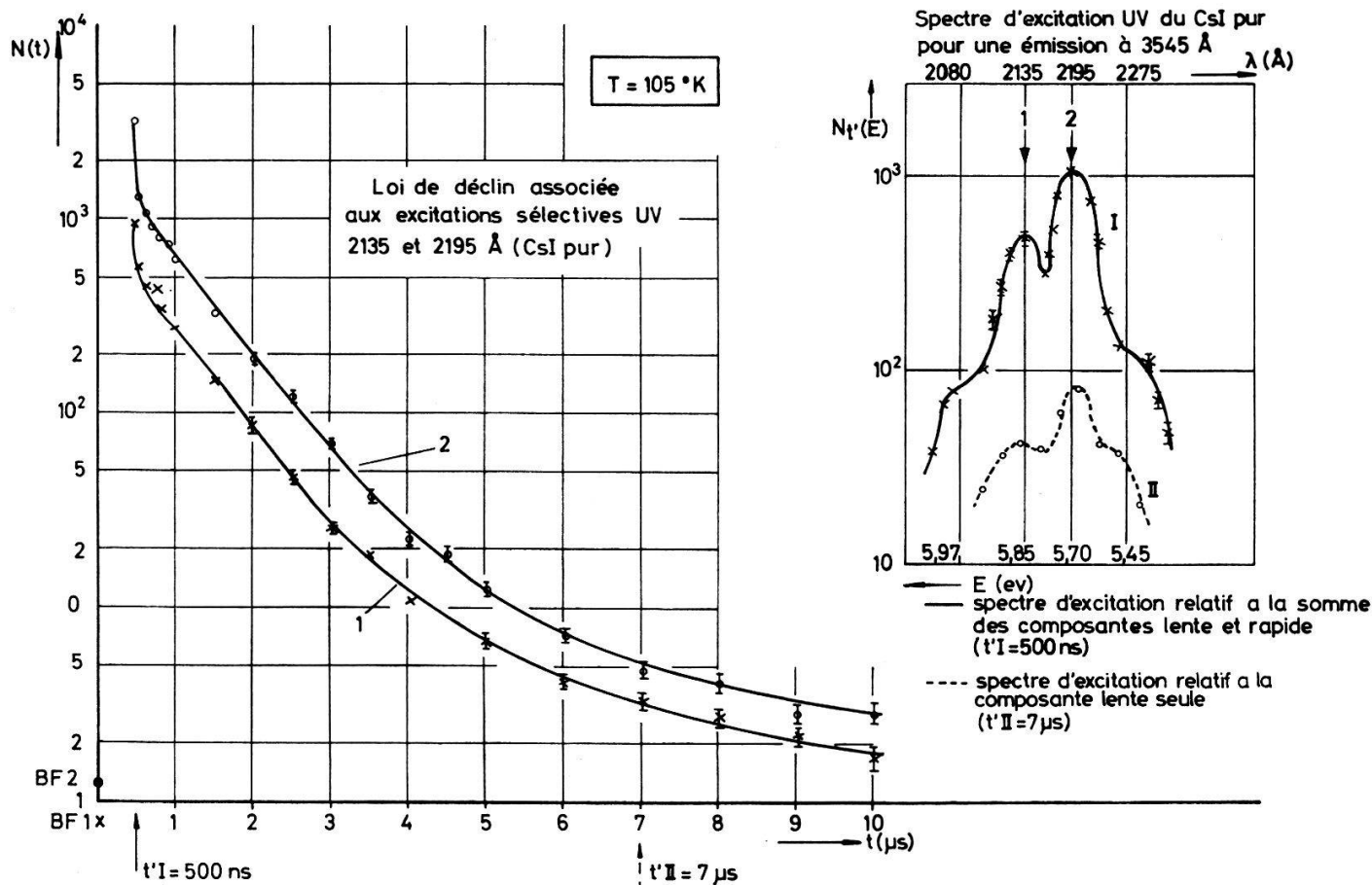


Figure 4

Loi de déclin de la composante γ_2 excitée sélectivement à 2135 et à 2195 Å. (Courbes non corrigées du faible bruit de fond.) Les spectres d'excitation obtenus pour un retard temporel $t' = 500$ ns (I, trait plein) et $t' = 7 \mu\text{s}$ (composante lente seule, II, trait pointillé) ont même allure.

IV. Conclusions

Les observations faites dans ce travail permettent les conclusions préliminaires suivantes:

a) L'irradiation par particules β conduit à un état d'excitons relaxés émettant dans la bande 3500 Å avec deux mécanismes exponentiels (cinétique du premier ordre) présentant une intensité maxima saturée aux basses températures.

b) L'excitation sélective UV dans les bandes excitoniques 2130 et 2195 Å produit la même transition énergétique d'émission que par excitation β . Pour les deux excitations sélectives UV le phénomène de déclin temporel est le même. Cependant il est différent de celui observé pour les β . Une troisième composante plus lente ($\tau \sim 3-5 \mu\text{s}$) apparaît et, pour les deux autres composantes, seule celle qui se sature avec un déclin $\tau = 1000$ ns présente un comportement voisin de la composante intense produite par excitation β .

c) L'émission lumineuse produite par dépiégeage d'électrons trappés (stimulation IR) est, dans le domaine de température où elle apparaît ($T < 86^\circ\text{K}$) identique à la composante intense consécutive à l'excitation β : l'état initial de la recombinaison électron-trou autopiégé est le même que l'exciton relaxé produit par excitation

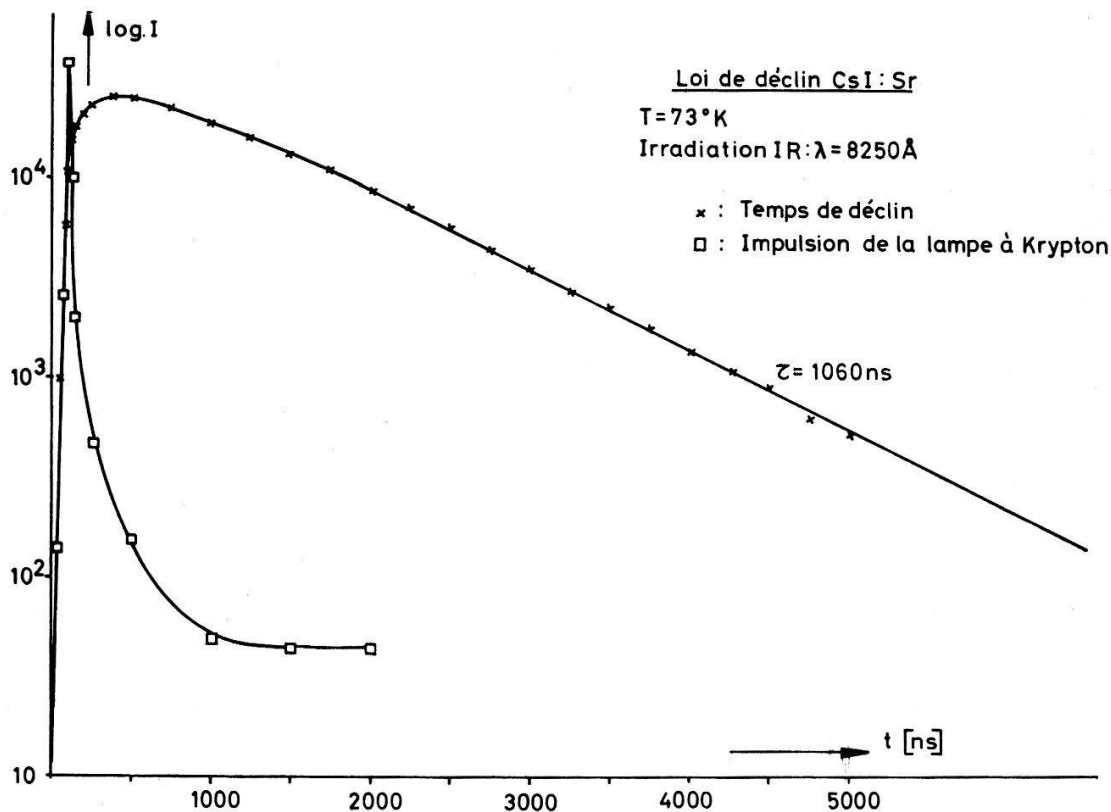


Figure 5

Emission lumineuse à 3500 Å stimulée par IR (8250 Å) pour $T = 73^\circ\text{K}$. La partie ascendante de l'impulsion de lumière émise (jusqu'à 400 ns) est explicable par la migration des électrons dépiégés.

ionisante. Cependant, bien que la transition soit énergétiquement identique, on ne retrouve pas la même situation qu'en excitation sélective UV dans les bandes excitoniques caractéristiques du cristal.

Nous tenons à remercier sincèrement le Dr E. Graf de son efficace coopération technique. Ce travail que nous dédions au Prof. G. BUSCH à l'occasion de son 60^e anniversaire a bénéficié de l'aide financière du Fonds National de la Recherche Scientifique.

Bibliographie

- [1] M. AEGERTER, R. HEUBI et J. ROSSEL, Rep. Internat. Lumineszens Symposium München 1965, 283-298 (Verlag K. Thiemig).
- [2] J. ROSSEL et M. AEGERTER, J. Phys. Suppl. 8-9, 28, C4-140 (1967).
- [3] L. M. BOLLINGER et G. E. THOMAS, Rev. Sci. Instr. 32, 1044 (1961).
- [4] H. ENZ et J. ROSSEL, Helv. phys. Acta 31, 25 (1958).
- [5] M. AEGERTER, Thèse, Bull. Soc. Neuchâteloise Sc. Nat. 90, 5 (1967).