

Zeitschrift: Helvetica Physica Acta
Band: 44 (1971)
Heft: 1

Artikel: Spectromètre pour l'étude des réactions (n,) à 14 MeV
Autor: Loude, J.F. / Perroud, J.P. / Sellem, Ch.
DOI: <https://doi.org/10.5169/seals-114265>

Nutzungsbedingungen

Die ETH-Bibliothek ist die Anbieterin der digitalisierten Zeitschriften. Sie besitzt keine Urheberrechte an den Zeitschriften und ist nicht verantwortlich für deren Inhalte. Die Rechte liegen in der Regel bei den Herausgebern beziehungsweise den externen Rechteinhabern. [Siehe Rechtliche Hinweise.](#)

Conditions d'utilisation

L'ETH Library est le fournisseur des revues numérisées. Elle ne détient aucun droit d'auteur sur les revues et n'est pas responsable de leur contenu. En règle générale, les droits sont détenus par les éditeurs ou les détenteurs de droits externes. [Voir Informations légales.](#)

Terms of use

The ETH Library is the provider of the digitised journals. It does not own any copyrights to the journals and is not responsible for their content. The rights usually lie with the publishers or the external rights holders. [See Legal notice.](#)

Download PDF: 19.02.2025

ETH-Bibliothek Zürich, E-Periodica, <https://www.e-periodica.ch>

Spectromètre pour l'étude des réactions (n, α) à 14 MeV

par J. F. Loude, J. P. Perroud et Ch. Sellem

Institut de physique nucléaire de l'Université de Lausanne¹⁾

(16 VII 70)

Abstract. A spectrometer has been constructed for the study of (n, α) reactions at 14 MeV. By detecting the ^4He particle associated with neutron production, it is possible to measure the α time-of-flight in addition to the residual energy and energy loss, as measured by a telescope comprising a semiconductor detector and two proportional counters. The differential cross-section for the reaction $^{12}\text{C}(n, \alpha_0)^9\text{Be}^{gs}$ has been measured for several angles.

1. Introduction

Les distributions angulaires des sections efficaces différentielles de réaction (n, α) sur les noyaux de ^{12}C ont été déjà maintes fois mesurées, avec des neutrons d'énergie voisine de 14 MeV. Les différences entre les distributions angulaires obtenues par les divers expérimentateurs paraissent difficilement explicables par les relativement faibles différences d'énergie des neutrons utilisés.

Nous nous sommes fixés comme but la construction d'un spectromètre qui permette de déterminer les sections efficaces cherchées avec précision et en éliminant ou en ramenant dans d'étroites limites les erreurs systématiques possibles.

Ce but peut être atteint en utilisant un télescope de détecteurs, au prix cependant de mesures de longue durée. Par rapport aux réalisations conventionnelles, le bruit de fond de notre spectromètre a pu être considérablement réduit grâce à un circuit de temps de vol. La soustraction de bruit de fond n'intervient ainsi pas de manière critique dans la détermination des sections efficaces [1]. Nous nous sommes également attachés à une détermination précise de l'intensité de la source de neutrons. Finalement, l'erreur sur la valeur absolue des sections efficaces mesurées ne dépasse pas $\pm 5\%$, erreur statistique non comprise.

2. Dispositif expérimental

Les particules α (ou d'autres particules chargées) émises lors des réactions étudiées sont détectées au moyen d'un télescope comprenant deux détecteurs minces pour la mesure des pertes d'énergie et un détecteur épais pour la mesure de l'énergie restante. Cette solution a déjà été adoptée par de nombreux expérimentateurs ([2, 3, 4, 5, 6] par exemple).

¹⁾ 19, rue César-Roux, CH-1005 Lausanne (Suisse).

Les neutrons étant produits par la réaction $T(d, n)^4\text{He}$, le temps de vol des particules chargées étudiées peut être mesuré, par rapport à l'instant de détection des particules associées ^4He .

2.1. Source de neutrons

Un diaphragme de \varnothing 2,5 mm limite l'impact d'un faisceau non analysé de deutons d'énergie maximum 150 keV, sur la cible Ti-T (1 Ci/in^2) placée à 45° par rapport au faisceau (fig. 1). Les particules associées ^4He sont détectées à 70 mm de la source par un scintillateur mince (NE 102A, épaisseur $12,5 \mu\text{m}$) collé sur la photocathode d'un tube XP 1020. Un écran d'aluminium de $5 \mu\text{m}$ arrête la lumière et les deutons diffusés.

Les caractéristiques du faisceau de neutrons coïncident avec les ^4He détectés, telles que sa position dans l'espace et la distribution de l'énergie des neutrons, sont calculables [7]. L'angle choisi pour la détection des ^4He (77°) rend minimale la dispersion en énergie des neutrons. Au moins 95% des neutrons du faisceau ont leur énergie comprise dans une bande de $\pm 50 \text{ keV}$ autour de $14,0 \text{ MeV}$.

Le courant moyen d'anode du photomultiplicateur et surtout les pertes de comptage limitent à $2 \cdot 10^6 \text{ s}^{-1}$ le taux de comptage ^4He ; l'intensité de la source de neutrons ne dépasse donc pas $3,5 \cdot 10^8 \text{ n/s}$ dans 4π .

Une boucle de réglage a été réalisée, qui maintient constant le flux de neutrons, indépendamment de l'usure de la cible Ti-T et des variations aléatoires du fonctionnement de l'accélérateur. Le signal d'erreur nécessaire résulte de la comparaison d'une tension de référence avec une tension proportionnelle au flux de neutrons, obtenue en appliquant les impulsions de sortie du photomultiplicateur à un icromètre. Le signal d'erreur commande un des paramètres de réglage de l'accélérateur, qui agit sur le courant de deutons. Ainsi, le flux de neutrons ne varie pas de plus de $\pm 5\%$ autour de la valeur de consigne.

2.2. Géométrie

La géométrie est représentée sur la figure 1. Elle a été choisie de manière à avoir une résolution angulaire (cf. 2.5) suffisante pour le genre d'expériences envisagées (déviations angulaires maximum de $\pm 10^\circ$ autour de la valeur moyenne de l'angle de réaction) et un temps de vol efficace qui conditionne le choix de la distance de vol L .

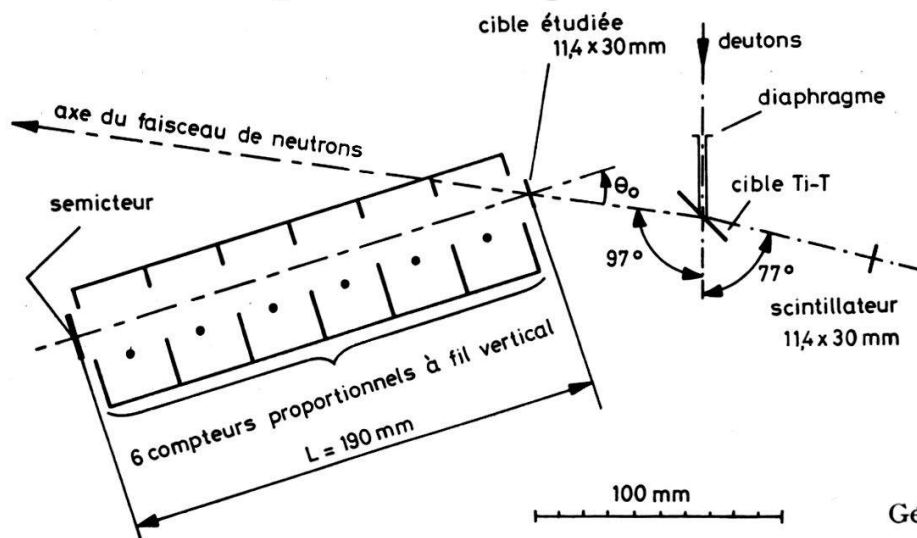


Figure 1
Géométrie de l'expérience.

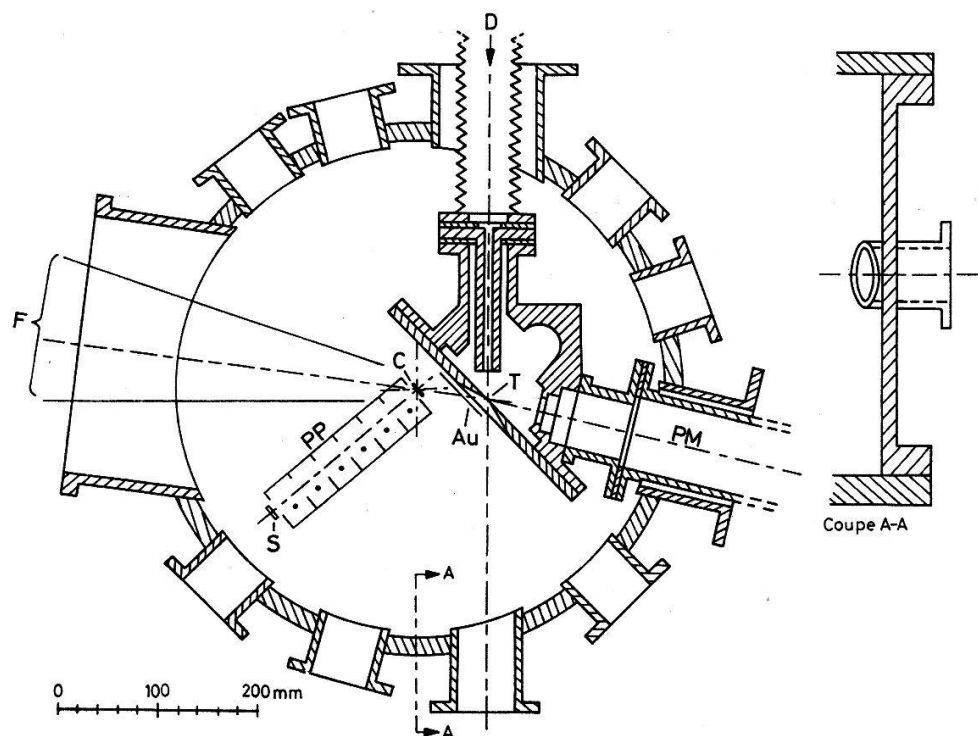


Figure 2

Chambre à réaction vue en coupe, avec le télescope en place. *Au* feuille d'or; *C* cible étudiée; *D* faisceau de deutons; *F* ouverture horizontale du faisceau de neutrons; *PM* logement du détecteur ^4He ; *PP* compteurs proportionnels; *S* semicteur; *T* cible tritiée.

La figure 2 montre le télescope en place dans la chambre à réactions, de 50 cm de diamètre intérieur. Le fond de la chambre fournit une surface de référence commode qui assure l'exactitude et la reproductibilité du positionnement des détecteurs et des cibles. La position angulaire θ_0 du télescope peut varier de 0° à 140° sans modifier la distance normale entre la cible et la source de neutrons. Selon l'angle, une partie plus ou moins grande du faisceau de neutrons est interceptée par la cible.

La chambre de production des neutrons est, indépendamment de la chambre à réactions, évacuée à moins de 10^{-6} Torr. L'épaisseur de cuivre et de laiton interposée entre la source de neutrons et la cible ne dépasse pas 1,2 mm; 97% des neutrons de 14 MeV du faisceau traversent cette fenêtre sans interaction.

2.3. *Télescope*

Le télescope de détecteurs est conçu de manière à pouvoir étudier des réactions (n, α) à Q très négatif; il est souhaitable que le seuil en énergie du spectromètre soit inférieur à 2 MeV. Le seuil en énergie du circuit de temps de vol étant relativement élevé (entre 0,5 et 1 MeV), la perte d'énergie entre la cible et le détecteur d'énergie restante ne doit pas dépasser 1 MeV. Les pertes d'énergie ne peuvent donc être mesurées que par des compteurs gazeux sans fenêtres.

L'expérience montre qu'il est possible de faire fonctionner de manière stable, quoique avec un gain faible (30 à 80), des compteurs proportionnels remplis d'un mélange Argon + 5% CO_2 à 30 Torr. L'espace libre entre la cible et le semicteur a été divisé en 6 sections de 3 cm (se référer aux fig. 1 et 2), chaque section formant un compteur proportionnel à fil transversal (\varnothing du fil 0,1 mm). Les sections sont électrique-

ment réunies 3 par 3, de manière à obtenir les deux signaux désirés. Le gaz remplit toute la chambre à réactions; il est constamment renouvelé par une circulation avec régulation de pression, de façon à éviter toute pollution du gaz entraînant une dérive du gain des compteurs proportionnels.

Les réactions (n, α) et (n , part. chargée) dans les parois des compteurs proportionnels y créent un bruit de fond important, qui a été réduit en plaquant de feuilles de tantale toutes les parois des compteurs.

Le détecteur d'énergie restante est un semicteur au silicium à barrière de surface (surface sensible 300 mm², diaphragmée à 255 mm²), dont l'épaisseur de la zone désertée est de 300 μ m. Le flux de neutrons limite la vie de ce détecteur à quelques mois. De nombreuses réactions parasites (n, α) et (n, p) sont induites par les neutrons dans le silicium du semicteur; le temps de vol permet de les éliminer.

La figure 3 montre la réalisation du télescope. Les cibles ou les sources radioactives pour les étalonnages sont montées sur les quatre rayons d'une roue dont le positionnement angulaire est télécommandé. Il n'est ainsi pas nécessaire d'ouvrir la chambre pour passer des contrôles avec une source aux mesures. Une alternance automatique des mesures avec et sans cible, en vue de la soustraction du bruit de fond, a été réalisée. Les cadres entourant et supportant les cibles sont aussi en tantale.

2.4. Montage électronique

2.4.1. Le *diagramme fonctionnel* électronique complet est représenté sur la figure 4. Après prélèvement d'une composante rapide, les impulsions du semicteur sont amplifiées par un préamplificateur de charge suivi d'un amplificateur produisant des impulsions bipolaires. Sur les chaînes partant des compteurs proportionnels, les préamplificateurs sont sensibles à la tension. Le circuit de temps de vol, décrit plus en détail ci-dessous, délivre une impulsion d'amplitude proportionnelle au retard de l'impulsion du semicteur par rapport à l'impulsion d'anode du scintillateur.

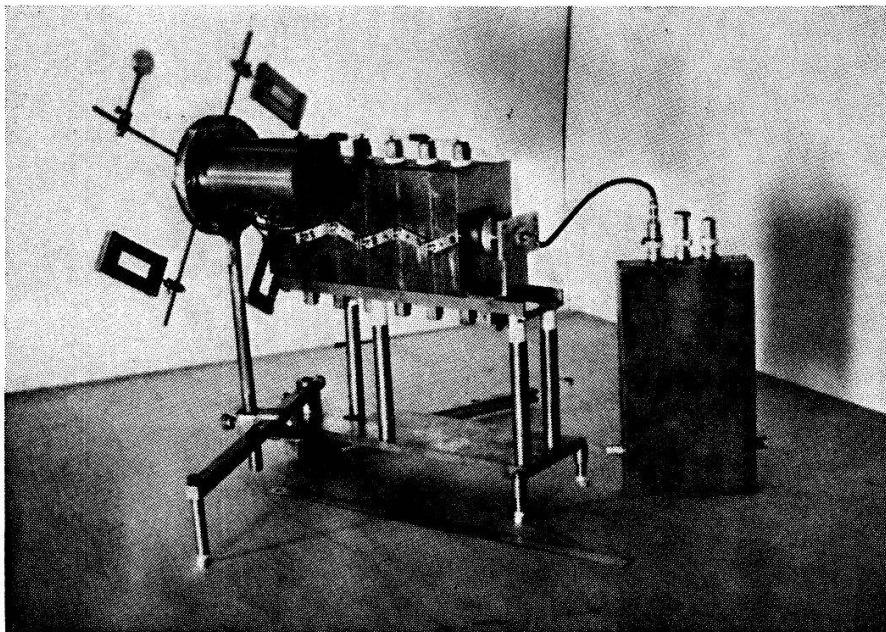


Figure 3

Vue du télescope. De droite à gauche: le préamplificateur rapide, le semicteur, les compteurs proportionnels et le carrousel de cibles.

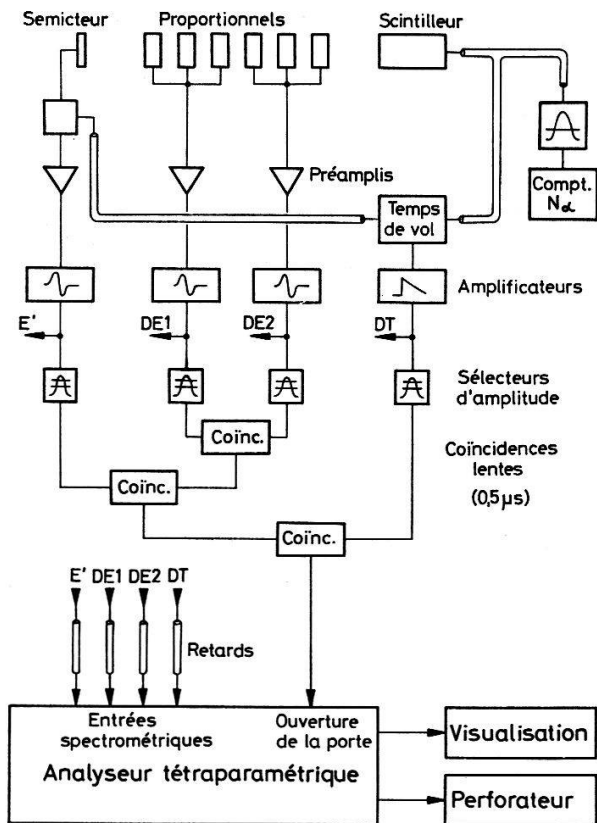


Figure 4
Diagramme fonctionnel de l'expérience.

A condition que les signaux E' , $DE1$, $DE2$ et DT aient une amplitude dans les limites prévues et qu'ils soient temporellement en coïncidence, une impulsion d'ouverture de porte est envoyée à l'analyseur tétraparamétrique. Les valeurs numériques des quatre signaux sont alors perforées sur bande.

2.4.2. La configuration du *circuit de temps de vol* (fig. 5) a été établie de manière à utiliser correctement un convertisseur temps-amplitude à 3 diodes, dérivé du circuit décrit par Grin et Joseph [8], qui requiert à l'entrée des impulsions d'amplitude calibrée et de durée supérieure au domaine d'analyse (40 ns dans notre cas). Le taux d'impulsions à l'anode du photomultiplicateur pouvant atteindre $2 \cdot 10^6 \text{ s}^{-1}$, il faut se limiter à ne mettre en forme (durée 50 ns) que les impulsions du scintilleur en relation temporelle vraisemblable avec les impulsions du semicteur; celles-ci sont relativement peu fréquentes (moins de 10^3 s^{-1}).

Le domaine d'analyse temporelle est ainsi défini par le circuit de coïncidences, attaqué d'une part par les impulsions mises en forme du semicteur et d'autre part par la sortie du discriminateur rapide qui sélectionne le pic des particules associées. La porte ne laisse passer les impulsions d'anode du photomultiplicateur que lorsqu'elle a été ouverte par une coïncidence. Il est ainsi exclu d'avoir une impulsion « Start » sans impulsion « Stop ». Un autre avantage est que le seuil de la mise en forme suivant la porte peut être placé plus bas que le seuil du discriminateur α . La résolution temporelle est ainsi moins détériorée par l'effet du retard au déclenchement de la mise en forme à proximité de son seuil propre.

Le problème le plus délicat est posé par le prélèvement de l'information temporelle sur le semicteur. La méthode adoptée est celle décrite par Sherman et al. [9]. On amplifie avec un préamplificateur rapide de tension, à très haute impédance d'entrée

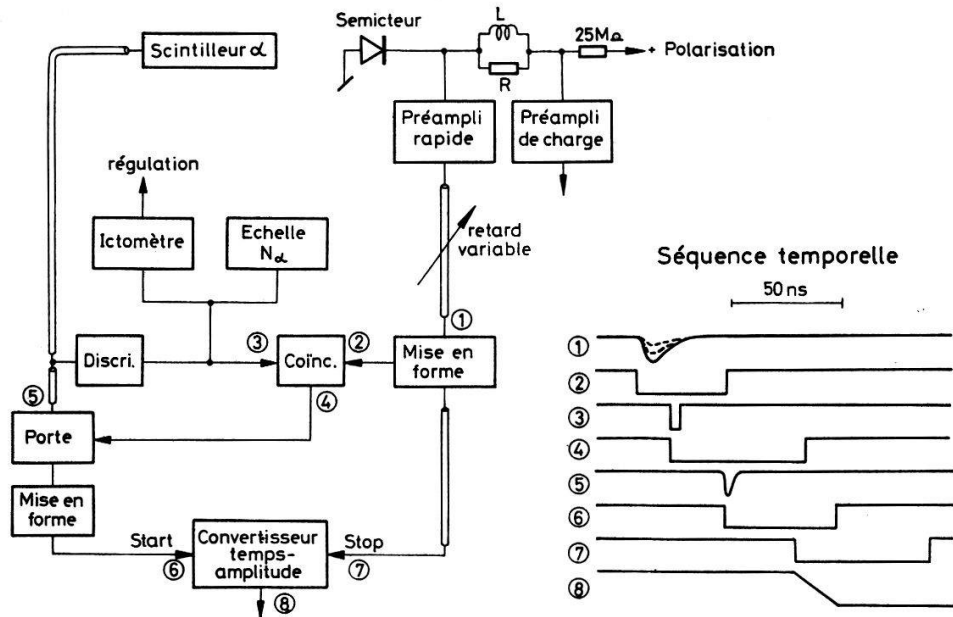


Figure 5
Circuit de temps de vol et séquence temporelle correspondante.

et faible bruit, l'impulsion de tension apparaissant sur la capacité de la jonction (env. 100 pF), avant que la charge collectée ne soit transmise sur l'entrée du préamplificateur de charge, avec un certain retard. Le couplage entre les voies spectrométrique et rapide est ainsi très faible; la résolution en énergie n'est pas dégradée par le bruit du préamplificateur rapide; le dipôle $L - R$ présente une impédance suffisamment grande pour que, pendant un temps supérieur au temps de collection des charges dans le semicteur, aucune charge ne soit transmise vers la voie spectrométrique. Enfin, le boîtier du semicteur reste à la masse, ce qui contribue à rendre le système insensible aux parasites. Il est donc possible de placer le seuil en énergie restante au-dessous de 500 keV, tout en ayant une résolution temporelle inférieure à 2 ns.

Le préamplificateur rapide, monté dans un boîtier métallique étanche, est posé dans la chambre à réactions, à proximité immédiate de la jonction.

Le comptage des particules α , effectué avec une échelle dont le temps de résolution est inférieur à 10^{-8} s, est nécessaire pour la détermination des sections efficaces absolues.

2.4.3. *L'analyseur tétraparamétrique* effectuée d'abord, au moyen de quatre convertisseurs analogiques-numériques (ADC), le codage des quatre signaux E' , $DE1$, $DE2$ et DT en 800, 100, 100 et 50 canaux respectivement. Le résultat des quatre conversions est perforé sur bande en 100 ms. Le taux moyen des événements dans les expériences (n, α) étant de l'ordre de 1 min^{-1} , la perte d'événements due au temps de perforation est négligeable.

Pour permettre le contrôle de chaque voie, y compris les ADC, chacun des ADC peut être à volonté utilisé comme ADC d'un analyseur multicanal à 400 canaux.

Les problèmes posés par l'analyseur tétraparamétrique et par la régulation du flux de neutrons ont été traités en détail dans la thèse de J. F. Loude [10].

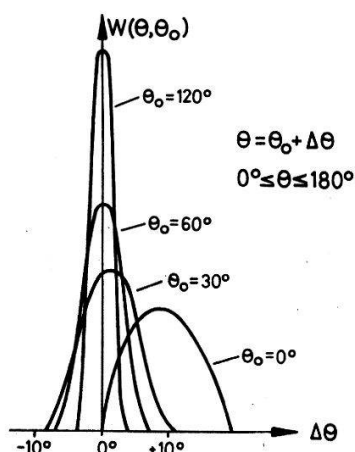


Figure 6

Fonction d'ouverture du télescope, calculée par Monte-Carlo pour différentes positions du télescope. Le calcul est purement géométrique et suppose une source de neutrons ponctuelle et isotrope (voir fig. 14).

2.5. Performances

La résolution en énergie de chaque groupe de compteurs proportionnels est de 13% pour une perte de 250 keV. La contribution du bruit de la chaîne d'amplification à cette résolution est faible. La dérive du gain lors d'une mesure de longue durée ne produit pas d'effet perceptible.

La résolution en énergie restante pour des α de 7,68 MeV, avec le gaz dans la chambre, ne dépasse pas 110 keV. Lors de l'étude des réactions (n , part. chargée), la résolution en énergie sera donc limitée d'abord par l'épaisseur de la cible et par l'effet cinématique dû à l'ouverture du télescope.

La figure 6 montre quelques courbes calculées de résolution angulaire géométrique, pour différentes positions du télescope.

Les réactions (n, α) et (n, p) dans le silicium du semicteur peuvent être mises à profit pour déterminer les performances du circuit de temps de vol, à condition de placer le semicteur dans le faisceau de neutrons. Le pic de temps de vol des neutrons a une largeur à mi-hauteur comprise entre 1,5 et 2,0 ns, si l'on sélectionne sur le semicteur une bande d'énergie étroite, autour de 8 MeV.

L'efficacité de détection du télescope, mesurée avec une source α de mêmes dimensions que les cibles, est égale, entre 4 et 8 MeV, à l'efficacité géométrique. Ce résultat peut être extrapolé avec confiance de 2 à 20 MeV.

3. Mesures

3.1. $^{12}\text{C}(n, \alpha)$

La distribution angulaire des α émis a déjà été étudiée à plusieurs reprises: par Chatterjee et Sen [11] et Al-Kittal et Peck [12] au moyen d'émulsions nucléaires; par Yuin-Chi Hsu et al. au moyen d'une chambre à brouillard [17]; par Kitazawa et Yamamuro [13] qui ont utilisé une technique de discrimination de forme des impulsions; par Brendle et al. [2] au moyen d'un télescope de détecteurs. Les distributions angulaires $^{12}\text{C}(n, \alpha_0)^9\text{Be}^f$ obtenues, quoique très différentes d'un auteur à l'autre, sont généralement caractérisées par un pic prononcé aux angles avant.

Nous avons mesuré 4 points de cette distribution angulaire (0° , 18° , 30° et 60° dans le laboratoire), choisis de manière à essayer de mettre en évidence le pic de la section efficace différentielle.

3.1.1. *Conditions expérimentales.* Les cibles utilisées ont été de deux types :

- autoporteuses de $0,416 \text{ mg/cm}^2$, obtenues par dépôt d'une solution colloïdale de graphite ;
- feuille de polypropylène $(\text{C}_3\text{H}_6)_n$ de $1,26 \text{ mg/cm}^2$.

La fenêtre de laiton placée en contact avec la source de neutrons (fig. 2) constituant une importante source de particules α en coïncidence avec les neutrons du faisceau, il a été indispensable d'interposer entre la source et les cibles une feuille d'or de $0,3 \text{ mm}$ qui absorbe ces α et dont la section efficace de réaction (n, α) est particulièrement faible.

Les sélecteurs d'amplitude des voies E' , $DE1$, $DE2$ et DT ont été réglés avec des bandes suffisamment larges pour que l'on ne coure aucun risque de perdre les particules intéressantes (α) dans le domaine d'énergie utile.

Les mesures étant de longue durée (env. 100 h), un contrôle journalier de la stabilité des voies spectrométriques a été effectué au moyen d'une source de ^{226}Ra montée sur le carrousel de cibles. Les dérives observées ont toujours été bien inférieures à la résolution des voies.

Pour prévenir les erreurs possibles résultant de la soustraction du bruit de fond, les mesures avec et sans cible ont été alternées automatiquement à intervalles rapprochés (env. 1 h). Chaque fois, le contenu des nombreuses échelles de comptage, non représentées sur la figure 4, a été relevé, afin de pouvoir surveiller l'évolution des taux au cours du temps.

3.1.2. *Dépouillement des résultats.* Il s'agit de construire le spectre en énergie restante pour les événements vrais, qui est la différence des spectres en énergie restante des mesures avec cible et des mesures sans cible.

Chaque événement est défini par un ensemble de 4 paramètres E' , $DE1$, $DE2$, DT , analysés en 800, 100, 100 et 50 canaux. En considérant la perte totale d'énergie $DE = DE1 + DE2$, on peut se ramener à une analyse triparamétrique; c'est ce que nous ferons pour la clarté de l'exposé. En effet, dans un espace à 3 dimensions $E' - DE - DT$, chaque événement mesuré est alors représenté par un point.

Pour chaque type de particules, il existe une relation biunivoque entre E' et la valeur moyenne de DE et entre E' et la valeur moyenne de DT . Ces relations sont calculables et peuvent être corrigées d'effets expérimentaux parasites mesurables tels

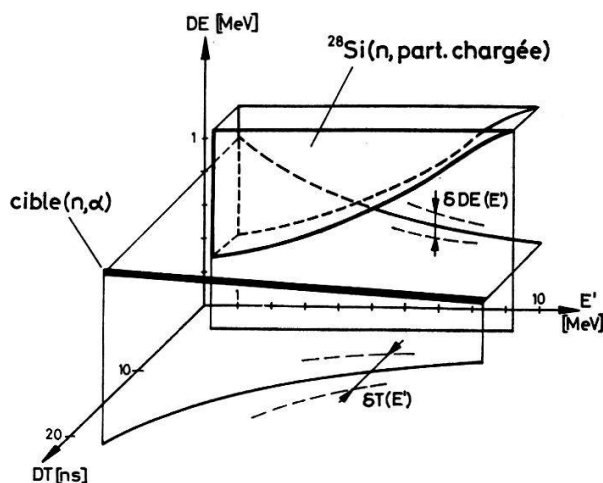


Figure 7
Représentation des événements dans l'espace des paramètres E' , DE et DT .

que le retard au déclenchement du circuit de temps de vol en fonction de l'amplitude des impulsions d'attaque.

Dans le cas des réactions $^{12}\text{C}(n, \alpha)$, la situation, représentée sur la figure 7, est particulièrement simple. Aucune réaction (n , part. chargée) autre que (n, α) n'est énergétiquement possible. La seule région intéressante de l'espace $E' - DE - DT$ est la ligne α et ses environs. Les points représentatifs des événements se répartissent autour de cette ligne d'une manière qui tient compte de la résolution en énergie des compteurs proportionnels et de la résolution temporelle.

Le bruit de fond tend par contre à se répartir d'une façon aléatoire dans cet espace, en majorité près des faibles valeurs de E' et DE .

Les événements parasites dus aux réactions $^{28}\text{Si}(n, \text{part. chargée})$ dans le silicium du semicteur sont très gênants. Pour les faibles valeurs de θ_0 ($< 15^\circ$), le semicteur se trouve en effet dans le faisceau de neutrons; les particules chargées produites à une profondeur variable dans le semicteur peuvent en sortir et perdre une partie de leur énergie dans les compteurs proportionnels. Ces événements sont reconnus comme des coïncidences vraies entre E' , DE et DT .

Cependant, comme indiqué sur la figure 7, la répartition de ces événements parasites dans l'espace des paramètres est très particulière. Le temps de vol de ces événements est celui des neutrons de 14 MeV, constant aux retards au déclenchement de la voie rapide près. La relation entre E' et DE n'est pas biunivoque; dans le plan $E' - DE$, les points représentatifs tombent à l'intérieur d'une surface en forme de triangle.

La construction des spectres en énergie restante s'effectue finalement en sélectionnant, pour chaque valeur de E' , les événements qui se trouvent dans une bande de temps de vol de largeur $\delta T(E')$ et une bande de perte d'énergie $\delta DE(E')$; la position et la largeur de ces bandes ont été choisies lors du dépouillement, au vu des diagrammes biparamétriques et ne sont pas critiques dans le cas de $^{12}\text{C}(n, \alpha)$.

La figure 8 montre que le temps de vol permet, même dans la zone d'énergie la plus critique, de se débarrasser complètement des événements parasites Si (n , part. chargée).

3.1.3. Les spectres d'énergie restante à 0° , 30° et 60° sont représentés sur les figures 9 à 11. Ils sont caractérisés par un pic α_0 parfaitement détaché, permettant ainsi une détermination précise et sûre de la section efficace différentielle.

Le spectre continu s'étendant du seuil d'énergie du spectromètre jusqu'au pied du pic α_0 est dû à toutes les voies de réaction qui conduisent de $^{12}\text{C} + n$ à $3\alpha + n'$; ces réactions ont été notamment discutées par Grin et al. [14] et Mösner et al. [15].

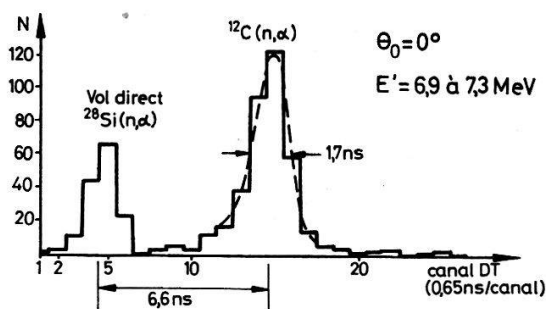


Figure 8
Résolution temporelle autour de $E' = 7$ MeV.

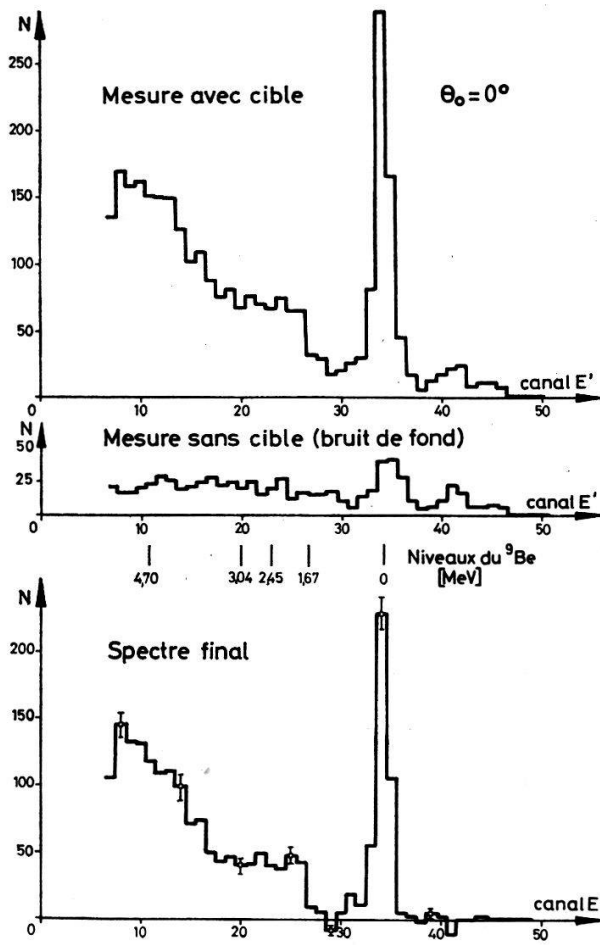


Figure 9
Spectre d'énergie restante pour $^{12}\text{C}(n, \alpha)$
à $\theta_0 = 0^\circ$. Cible de $416 \mu\text{g}/\text{cm}^2$.

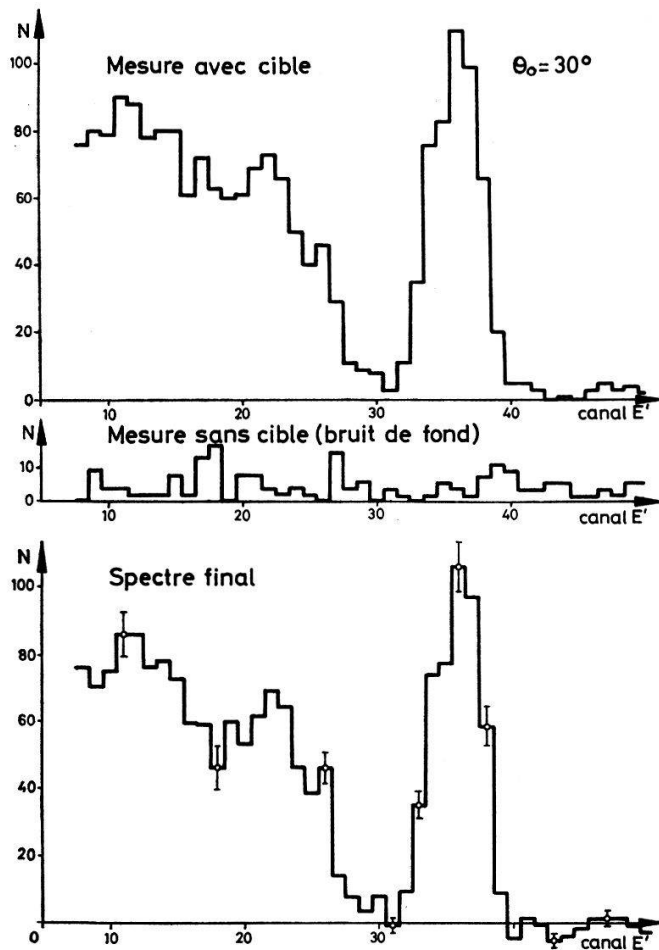


Figure 10
Spectre d'énergie restante pour $^{12}\text{C}(n, \alpha)$
à $\theta_0 = 30^\circ$. Cible de $1,2 \text{ mg}/\text{cm}^2$.

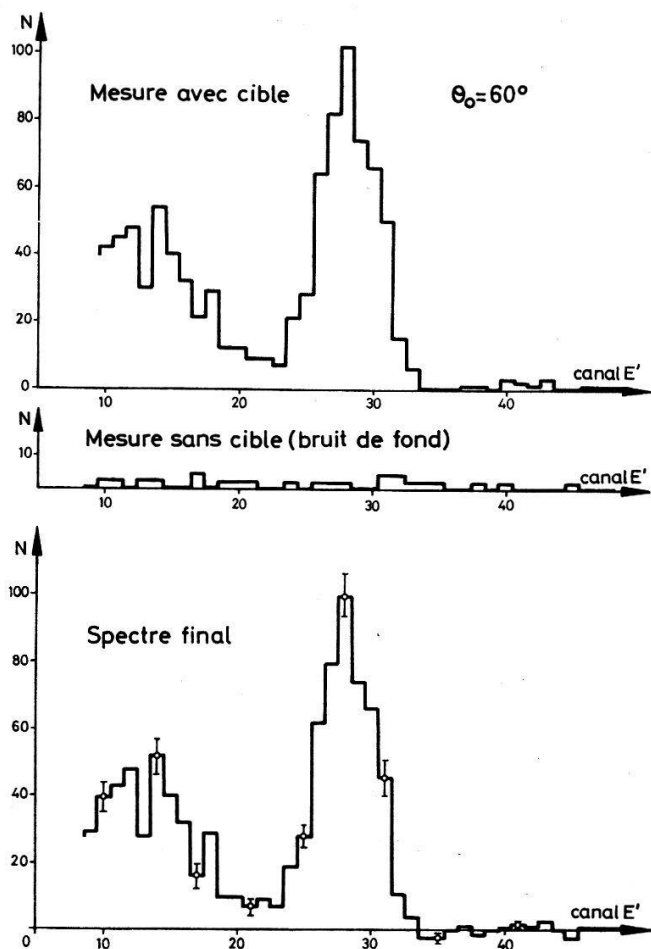


Figure 11
Spectre d'énergie restante pour $^{12}\text{C}(n, \alpha)$
à $\theta_0 = 60^\circ$. Cible de $1,2 \text{ mg/cm}^2$.

Un calcul tenant compte de tous les phénomènes montre qu'il devrait être possible, à 0° et avec la cible mince, de distinguer les pics correspondant à l'excitation des niveaux du ^9Be indiqués sur la figure 9. Or, même en représentant le spectre avec un nombre supérieur de canaux d'énergie restante, il n'est pas possible d'observer une structure significative dans le continu.

Nous nous sommes par conséquent bornés à analyser le groupe α_0 .

Les sections efficaces ont été calculées au moyen de la formule de l'appendice et sont données dans le tableau I. Les valeurs utilisées pour le facteur d'irradiation sont les valeurs calculées.

Tableau I

Sections efficaces différentielles mesurées $^{12}\text{C}(n, \alpha_0)^9\text{Be}^f$. $\bar{\theta}_{CM}$ est l'angle moyen de réaction.

θ_0, lab	$\bar{\theta}_{CM}$	$\sigma(\bar{\theta}_{CM})$ (mb/sr)	Erreur statistique (%)	Incertitude expérimentale (%)	Cible
0°	$11,8^\circ$	5,7	$\pm 4,7$	5	^{12}C : $0,416 \text{ mg/cm}^2$
0°	$11,8^\circ$	5,4	$\pm 3,5$	5	C_3H_6 : $1,26 \text{ mg/cm}^2$
18°	$25,3^\circ$	6,1	$\pm 8,0$	5	^{12}C : $0,416 \text{ mg/cm}^2$
30°	$38,9^\circ$	3,1	$\pm 3,7$	5	C_3H_6 : $1,26 \text{ mg/cm}^2$
60°	$73,3^\circ$	4,1	$\pm 3,2$	5	C_3H_6 : $1,26 \text{ mg/cm}^2$

L'erreur statistique est celle sur le nombre d'événements dans le pic.

L'incertitude expérimentale totale résulte de la combinaison quadratique des différentes incertitudes indiquées sur le tableau II.

Tableau II
Incertainces expérimentales

Grandeur	Terme	Incertaince
Angle solide	L_2^2/S_d	2%
Epaisseur cible	N/S_c	2%
Facteur d'irradiation	F	3%
Autres erreurs		3%
	$\sigma(\theta_{CM})$	5%

3.2. Diffusion (n, p)

Bien que le spectromètre n'ait pas été optimisé pour l'étude des réactions (n, p), il nous a paru intéressant de mesurer quelques points de la distribution angulaire, presque isotrope, de la section efficace différentielle de la réaction ${}^1\text{H}(n, p)n$. Cette section efficace étant relativement bien connue, il est ainsi possible de vérifier globalement le fonctionnement et l'efficacité du spectromètre.

Les mesures ont été effectuées avec une cible de polypropylène de $4,72 \text{ mg/cm}^2$, contenant $0,672 \text{ mg/cm}^2$ d'hydrogène. A cause de la faible perte spécifique d'énergie des protons détectés, il a été nécessaire d'augmenter à 62 Torr la pression du gaz dans les compteurs proportionnels.

A partir de ces mesures et des valeurs recommandées de la section efficace différentielle à 14 MeV [16], les facteurs d'irradiation ont été calculés au moyen de la formule de l'appendice.

Les valeurs expérimentales, reportées sur la figure 12 avec leurs domaines d'erreur, qui englobent l'erreur statistique et l'incertitude expérimentale, sont en accord satisfaisant avec le résultat du calcul des facteurs d'irradiation [7] à partir des profils de faisceau.

4. Conclusions

Les valeurs des sections efficaces différentielles que nous avons obtenues pour ${}^{12}\text{C}(n, \alpha_0){}^9\text{Be}'$ sont inférieures à celles déterminées par d'autres auteurs. Sur la figure 13, nos résultats sont comparés aux distributions angulaires les plus récentes; la dispersion des points expérimentaux est grande, surtout aux angles avant.

Les résultats les plus voisins des nôtres sont ceux de Yuin-Chi Hsu et al. [17], qui n'observent pas de pic très prononcé aux angles avant, mais par contre une

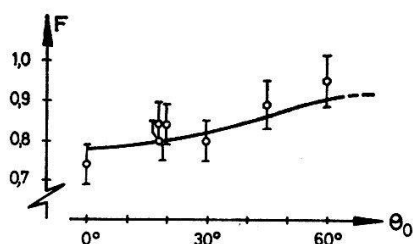


Figure 12
Comparaison des facteurs d'irradiation mesurés (points avec domaines d'erreur) et calculés (courbe continue).

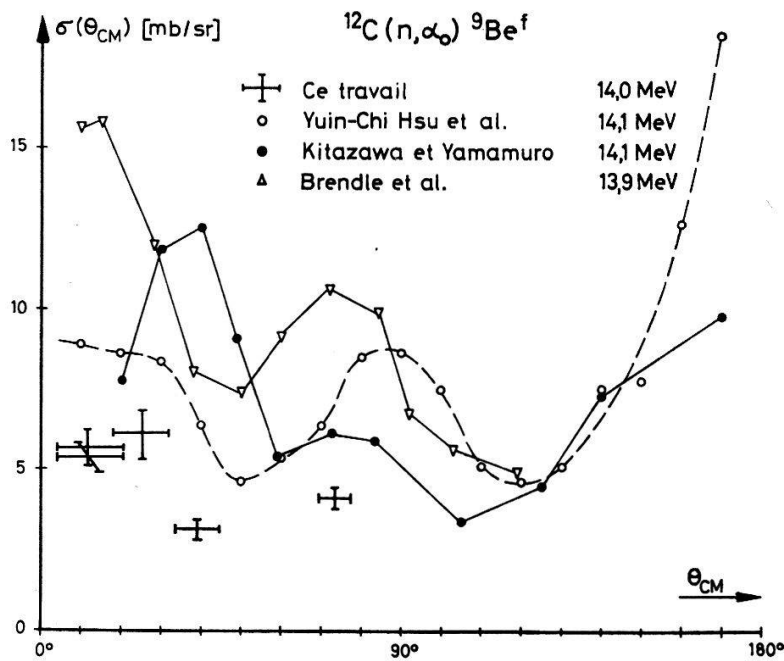


Figure 13

Comparaison de nos mesures et des distributions angulaires $^{12}\text{C}(n, \alpha_0)^9\text{Be}^f$ les plus récentes.

remontée très rapide de la section efficace différentielle à partir de 140°_{CM} , que notre spectromètre ne nous permet pas de mettre en évidence.

Nos points se situent de 30 à 40% en dessous des leurs; ces auteurs ne précisent à vrai dire pas comment ils ont obtenu la valeur absolue des sections efficaces différentielles.

Le désaccord avec les autres mesures [2, 11, 12, 13] a plusieurs causes possibles:

- détermination incorrecte du flux de neutrons,
- séparation insuffisante du pic α_0 et des α du continu $^{12}\text{C} + n \rightarrow 3\alpha$, qui paraît particulièrement important aux angles avant,
- mauvaise soustraction du bruit de fond,
- différence d'énergie moyenne des neutrons utilisés; il n'y a cependant pas de raison de penser que cette réaction soit très sensible à l'énergie dans le domaine considéré (13,9 à 14,5 MeV).

Le fonctionnement de notre spectromètre paraît tout-à-fait correct. Les mesures se sont étalées sur près d'une année et les résultats obtenus sont reproductibles (comparer les deux mesures sur ^{12}C à 0° avec deux cibles de composition différente et les deux points de la diffusion (n, p) à 18° et 20°). D'ailleurs, les valeurs mesurées et calculées des facteurs d'irradiation sont en bon accord, ce qui implique notamment un fonctionnement correct, avec une efficacité voisine de 1, du circuit de temps de vol. Quant à l'efficacité du semicteur et des compteurs proportionnels, elle a été, à plusieurs reprises, mesurées avec une source α , et trouvée égale à 1.

Nous avons réussi à éliminer plusieurs des causes possibles d'erreur:

- par le comptage des particules associées, le flux de neutrons est déterminé avec précision;
- grâce au circuit de temps de vol des particules chargées entre la cible et le semicteur, les événements parasites Si $(n, \text{part. chargée})$ sont complètement éliminés et le taux de coïncidences fortuites est réduit à une valeur négligeable;

- le bruit de fond s'est avéré faible et peu dépendant de l'énergie; il en résulte que la précision statistique des mesures n'est pas limitée par la soustraction de bruit de fond;
- des cibles particulièrement minces peuvent être utilisées; les pics recherchés apparaissent alors parfaitement détachés et leur contenu peut être déterminé sans ambiguïté.

Le pic de la distribution angulaire observé par plusieurs auteurs [2, 11, 12] au voisinage de 0° paraît donc une erreur expérimentale.

Au lieu de poursuivre les mesures sur ^{12}C , il nous a paru plus raisonnable d'utiliser notre spectromètre à l'étude de problèmes qui mettent en valeur ses caractéristiques essentielles, à savoir son très faible bruit de fond et la possibilité d'identifier les particules détectées. Une mesure préliminaire à $\theta_0 = 0^\circ$ a montré que, grâce à l'information additionnelle fournie par le temps de vol, il est possible de séparer sans ambiguïté α et ^6He issus de la réaction $^9\text{Be}(n, \alpha)^6\text{He}$.

Nous tenons à exprimer notre reconnaissance à Monsieur le Professeur Ch. Haenny pour ses encouragements et l'intérêt qu'il a porté à ce travail. Nous exprimons également notre gratitude au Dr A. Henchoz, ainsi qu'au personnel technique de l'Institut. Ce travail a bénéficié de l'appui financier du Fonds national suisse de la recherche scientifique, auquel nous adressons nos remerciements.

APPENDICE

Calcul des sections efficaces

Le nombre N d'événements dans un pic d'un spectre en énergie restante est donné par:

$$N = \sigma(\theta_{CM}) \int_{S_c} \int_{S_d} n(P) \frac{\mathcal{N}}{S_c \cos \alpha} G(\theta) \frac{\cos \chi}{r_2^2} dS_c dS_d$$

- $\sigma(\theta_{CM})$ est la section efficace différentielle $d\sigma/d\Omega$ dans le système du centre de masse, considérée comme ne variant pas sur l'ouverture angulaire du télescope, et reliée à la section efficace différentielle $\sigma(\theta)$ par la relation $\sigma(\theta) = G(\theta) \sigma(\theta_{CM})$, où $G(\theta)$ est un facteur cinématique qui relie les angles solides dans les deux référentiels.
- S est la source de neutrons.
- S_c et S_d sont les surfaces de la cible et du détecteur respectivement (voir la fig. 14).
- α est l'angle de la trajectoire du neutron avec la normale au plan cible.
- χ est l'angle de la trajectoire de la particule chargée avec la normale au plan du détecteur, la trajectoire PP' étant de longueur r_2 .
- \mathcal{N} est le nombre de noyaux dans la cible.
- $n(P)$ est le nombre de neutrons incidents par unité de surface de la cible.

L'évaluation de l'intégrale n'est pas commode, car elle exige la connaissance de $n(P)$ en chaque point de la cible et pour chaque orientation α_0 de la cible. Si $n(P)$ varie peu sur la cible, c'est-à-dire si la cible est irradiée relativement uniformément,

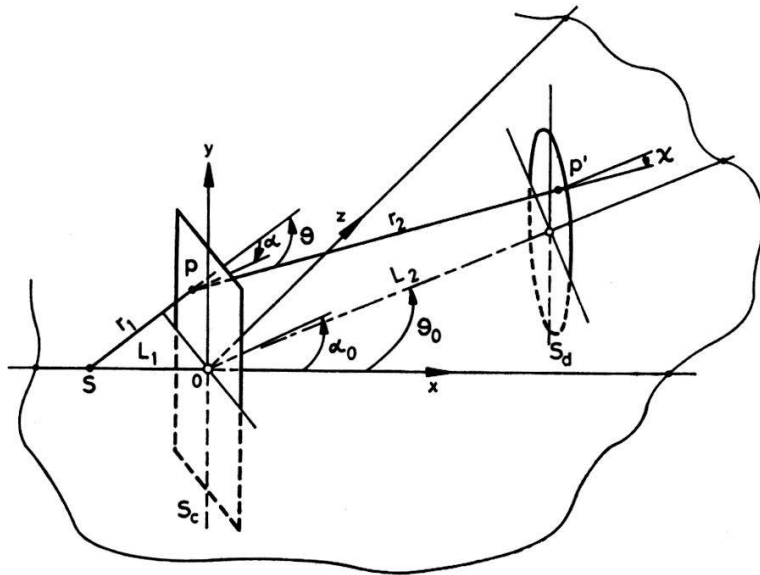


Figure 14

Géométrie utilisée pour le calcul de la correction de géométrie finie. Les neutrons sont émis isotropiquement par le point source S; les réactions se produisent sur la surface Sc de la cible et les produits de réaction sont détectés par le semicteur Sd.

on peut écrire avec une certaine approximation, de manière à faire apparaître deux facteurs aisément calculables, le premier étant relié au facteur d'irradiation de la cible et le second à l'angle solide de détection :

$$N \approx \frac{n \sigma(\theta_{CM})}{S_c} \int_{S_c} \frac{n(P)}{\cos \alpha} dS_c \frac{1}{S_c} \int_{S_c} \int_{S_d} G(\theta) \frac{\cos \chi}{r_2^2} dS_c dS_d.$$

A.1. Facteur d'irradiation

Les particules ⁴He émises dans la réaction de production des neutrons sont comptées dans un angle solide déterminé. La connaissance de ce nombre N_α et le calcul du facteur d'irradiation F défini ci-dessous permettent de déterminer la valeur absolue des sections efficaces différentielles.

N_α est relié au nombre de deutons incidents par unité de surface du plan cible S :

$$N_\alpha = \frac{\int_{-\infty}^{+\infty} n(P) dS}{1 - a}$$

a est l'atténuation (< 5%) du faisceau de neutrons entre la source et la cible.

Lorsque la source de neutrons est ponctuelle, le facteur d'irradiation est défini comme suit :

$$F = \frac{\int_{S_c} \frac{n(P)}{\cos \alpha} dS_c}{\int_{-\infty}^{+\infty} n(P) dS}$$

Le calcul, tenant compte des dimensions finies de la source de neutrons, a été effectué par Monte-Carlo [7] pour différentes positions du télescope.

On obtient pour finir :

$$\int_{S_c} \frac{n(P)}{\cos \alpha} dS_c = N_\alpha \cdot F \cdot (1 - a) .$$

A.2. Correction de géométrie finie

Le détecteur S_d étant perpendiculaire à l'axe du télescope, l'angle solide de détection est, sans la correction de géométrie finie :

$$\Omega = \frac{S_d}{L_2^2} .$$

Le facteur g est défini comme suit :

$$(1 - g) \cdot \Omega \cdot G(\theta_0) = \frac{1}{S_c} \int_{S_c} \int_{S_d} G(\theta) \frac{\cos \chi}{r_2^2} dS_c dS_d .$$

Il est donc calculé comme si la cible était irradiée uniformément ($n(P) = \text{cte}$) par le point source de neutrons. En première approximation, la variation angulaire de la section efficace différentielle n'a pas été introduite dans l'intégrale.

Le calcul, effectué par Monte-Carlo, a montré que dans tous les cas étudiés, le facteur g était inférieur à 2%; la légère erreur commise en négligeant l'extension spatiale de la source de neutrons et en supposant une irradiation uniforme est donc sans importance.

A.3. Les sections efficaces différentielles absolues sont finalement calculables par la formule suivante :

$$\sigma(\theta_{CM}) = \frac{N \cdot S_c \cdot L_2^2}{N_\alpha \cdot (1 - a) \cdot F \cdot \mathcal{N} \cdot G_0(\theta_0) \cdot S_d \cdot (1 - g)} .$$

Si par contre la section efficace différentielle est connue, le facteur d'irradiation est alors mesurable :

$$F = \frac{N \cdot S_c \cdot L_2^2}{N_\alpha \cdot (1 - a) \cdot \sigma(\theta_{CM}) \cdot \mathcal{N} \cdot G_0(\theta_0) \cdot S_d \cdot (1 - g)} .$$

BIBLIOGRAPHIE

- [1] J. F. LOUDE, J. P. PERROUD et CH. SELLEM, *Helv. phys. Acta* **42**, 905 (1970).
- [2] M. BRENDLE, M. MÖRIKE, G. STAUDT und G. STEIDLE, *Z. Naturf.* **23a**, 1229 (1968) et *Nucl. Instr.* **81**, 141 (1970).
- [3] G. PAIC, I. SLAUS and P. TOMAS, *Nucl. Instr.* **34**, 40 (1965).
- [4] I. SICK, E. BAUMGARTNER, P. HUBER und TH. STAMMBACH, *Helv. phys. Acta* **41**, 573 (1968).
- [5] E. KONDAIAH and U. T. RAHEJA, *Nucl. Instr.* **33**, 241 (1965).
- [6] R. N. GLOVER, K. H. PURSER and E. WEIGOLD, *Nucl. Instr.* **10**, 343 (1961).
- [7] J. F. LOUDE et J. P. PERROUD, *Nucl. Instr.* **88**, 261 (1970).
- [8] G. A. GRIN and C. JOSEPH, *Nucl. Instr.* **24**, 331 (1963).
- [9] I. S. SHERMAN, R. G. RODDICK and A. J. METZ, *IEEE Transactions NS-15*, 500 (1968).
- [10] J. F. LOUDE, thèse, Ecole polytechnique fédérale de Lausanne, 1969.
- [11] M. L. CHATTERJEE and B. SEN, *Nucl. Phys.* **51**, 583 (1964).
- [12] R. A. AL-KITTAL and R. A. PECK, JR., *Phys. Rev.* **130**, 1500 (1963).
- [13] H. KITAZAWA and N. YAMAMURO, *J. Phys. Soc. Jap.* **26**, 600 (1969).
- [14] G. A. GRIN, B. VAUCHER, J. C. ALDER and C. JOSEPH, *Helv. phys. Acta* **42**, 990 (1969).
- [15] J. MÖSNER, G. SCHMIDT und J. SCHINTLMEISTER, *Nucl. Phys.* **75**, 113 (1966).
- [16] A. HORSLEY, *Nucl. Data A* **2**, 243 (1966).
- [17] YUIN-CHI HSU, CHIA-YI HUANG, SONG-YUNG LIN, YI-CHUANN HSU and MUH-CHUEN CHOU, *Chinese J. Phys. (Taiwan)* **7**, 1 (1969).