

Zeitschrift: Helvetica Physica Acta
Band: 49 (1976)
Heft: 6

Artikel: Proton-Proton Bremsstrahlung bei 11 und 13 MeV
Autor: Suter, M. / Wölfli, W. / Bonani, G.
DOI: <https://doi.org/10.5169/seals-114795>

Nutzungsbedingungen

Die ETH-Bibliothek ist die Anbieterin der digitalisierten Zeitschriften. Sie besitzt keine Urheberrechte an den Zeitschriften und ist nicht verantwortlich für deren Inhalte. Die Rechte liegen in der Regel bei den Herausgebern beziehungsweise den externen Rechteinhabern. [Siehe Rechtliche Hinweise.](#)

Conditions d'utilisation

L'ETH Library est le fournisseur des revues numérisées. Elle ne détient aucun droit d'auteur sur les revues et n'est pas responsable de leur contenu. En règle générale, les droits sont détenus par les éditeurs ou les détenteurs de droits externes. [Voir Informations légales.](#)

Terms of use

The ETH Library is the provider of the digitised journals. It does not own any copyrights to the journals and is not responsible for their content. The rights usually lie with the publishers or the external rights holders. [See Legal notice.](#)

Download PDF: 02.04.2025

ETH-Bibliothek Zürich, E-Periodica, <https://www.e-periodica.ch>

Proton-Proton Bremsstrahlung bei 11 und 13 MeV

Von **M. Suter, W. Wölfl, G. Bonani, Ch. Stoller** und **R. Müller**

Laboratorium für Kernphysik, Eidg. Technische Hochschule, 8093 Zürich

(21.IV.76)

Abstract. The proton-proton bremsstrahlung cross sections were measured at two energies detecting coincident protons at 30° on either side of the beam (Harvard geometry). The results corrected for the finite size of the beam and the angular spread of the detector collimator system are $0.43 \pm 0.03 \mu\text{b}/\text{sr}^2$ at 11 and $0.44 \pm 0.05 \mu\text{b}/\text{sr}^2$ at 13 MeV.

1. Einleitung

Die Bestimmung der Nukleon-Nukleon-Wechselwirkung gehört zu den fundamentalen Problemen der Kernphysik. Da aus den elastischen Streudaten nicht eindeutig ein Kernpotential bestimmt werden kann, wird versucht durch die Analyse anderer Prozesse mehr über diese Wechselwirkung zu erfahren.

Beim Nukleon-Nukleon System ist der Bremsstrahlprozess der einzige inelastische Streuvorgang, der bei Energien unterhalb der Mesonen-Produktionsschwelle möglich ist. Da die elektromagnetische Wechselwirkung gut bekannt und verglichen mit der Kernwechselwirkung schwach ist, hoffte man durch das Studium der Kernbremsstrahlung Auskunft über das Streuverhalten ausserhalb der Energieschale (off-shell) und damit zusätzliche Informationen über das Zwei-Nukleonen-Potential zu gewinnen.

Die theoretischen Arbeiten zeigten aber später, dass jene Kernpotentiale, die das elastische Streuverhalten gut wiedergeben, nur zu kleinen Unterschieden in den Bremsstrahlwirkungsquerschnitten führen. So ergaben beispielsweise Rechnungen von Brown [1], dass sich die Bremsstrahlwirkungsquerschnitte bei 158 MeV für die Harvard Anordnung [2] ($\theta = 30^\circ$) um ca 13% ändern, wenn das Hamada-Johnston Potential durch das Bryan-Scott Potential ersetzt wird. Aehnliche Differenzen haben Drechsel und Maximon [3] beim Vergleich des Hamada-Johnston Potentials mit dem Reid Potential erhalten. Bei 10 MeV erhält Signell [4] für die selbe Geometrie Unterschiede in den Wirkungsquerschnitten von nur 1%, wenn bei den Rechnungen mit dem Hamada-Johnston Potential die Off-shell-Streuamplituden durch die On-shell-Amplituden ersetzt werden. Off-shell-Effekte sind deshalb bei diesen Energien kaum messbar.

Alle bisherigen Bremsstrahlrechnungen wurden unter verschiedenen vereinfachenden Annahmen durchgeführt. So wurde die Coulombwechselwirkung meistens vernachlässigt. Der Doppelstreuterm wurde nur in wenigen Rechnungen miteinbezogen [1, 5]. Relativistische Spinkorrekturen wurden nur selten berücksichtigt [6, 7]. Diese und andere Vereinfachungen führen in den Wirkungsquerschnitten bei

höheren Energien zu Unterschieden, die von der gleichen Grössenordnung sind, wie jene, die man bei der Verwendung von verschiedenen Potentialen erhält. Es ist deshalb schwierig aus den Bremsstrahlungsmessungen Aussagen über das Kernpotential zu machen. Da die Bremsstrahlungswirkungsquerschnitte zudem klein sind, ist es nicht leicht, die erforderliche Messgenauigkeit zu erreichen.

Die heutige Situation ist so, dass die experimentellen Daten mit dem allgemeinen Verlauf der Rechnungen übereinstimmen. Eine Zusammenstellung darüber ist in einem Uebersichtsartikel von Halbert zu finden [8]. Die Messwerte und die theoretischen Daten sind aber zu wenig genau, um Aussagen über das Off-shell-Verhalten zu machen.

Bei niederen Energien, wo Off-shell-Effekte, relativistische Einflüsse und Beiträge von höheren Partialwellen klein sind, ist zu erwarten, dass die verschiedenen Rechnungen annähernd die selben Resultate liefern sollten. Doch sind gerade hier die Unterschiede zwischen den verschiedenen Voraussagen sehr gross. Bei 10 MeV ergeben Rechnungen für die symmetrische Harvard-Geometrie ($\theta = 30^\circ$) mit dem Hamada-Johnston Potential einen Wirkungsquerschnitt von ca. $0.58 \mu\text{b}/\text{sr}^2$ (Brown [1], Signell und Marker [9], Drechsel und Maximon [3], Liou und Cho [10]). Mit dem Tabakin Potential haben Pearce et al. [11] für die selbe Geometrie einen Wert von $0.43 \mu\text{b}/\text{sr}^2$ berechnet. Baier et al. [12] haben mit Hilfe des Ein-Bosonen-Austausches einen Wirkungsquerschnitt von $0.12 \mu\text{b}/\text{sr}^2$ ermittelt. Jene Rechnungen, die Coulombeffekte miteinbeziehen, ergeben mit dem Hamada-Johnston Potential ca. $0.44 \mu\text{b}/\text{sr}^2$ (Signell und Marker [9], Heller und Rich [5]) und mit On-shell-Näherungen und anderen Vereinfachungen Werte von ca. $0.4 \mu\text{b}/\text{sr}^2$ (Nyman [13], Dahlblom und Green [14]).

Die bisherigen Messungen in diesem Energiebereich waren wegen den experimentellen Schwierigkeiten mit so grossen Fehlern behaftet, dass bis jetzt keines der theoretischen Resultate eindeutig bestätigt oder widerlegt werden konnte. Die Messungen von Niiler et al. [15] ergaben bei 10 MeV lediglich eine obere Grenze für den Bremsstrahlprozess, die mit $0.42 \mu\text{b}/\text{sr}^2$ abgeschätzt wurde. Auch das Experiment von Crawley et al. [16] ergab bei 10.5 MeV nur eine obere Grenze ($1.3 \mu\text{b}/\text{sr}^2$). Bei 3.5 MeV erhielten Silverstein und Kibler [17] einen Wert von $0.15 \pm_{0.15}^{0.17} \mu\text{b}/\text{sr}^2$. Erst die neuen Messungen, die an der Laval Universität bei 6.98 MeV ausgeführt wurden [18], zeigten eindeutig einen Effekt; aber auch diese Messungen weisen Fehler von ca. 40% auf. Genauere Messungen liegen erst bei Energien von 20 MeV und darüber vor.

Zweck dieser Arbeit ist es, den Bremsstrahlungswirkungsquerschnitt im Energiebereich um 10 MeV so genau zu messen, dass eine Ueberprüfung der theoretischen Voraussagen möglich ist.

Dazu wurde der Wirkungsquerschnitt bei 11 und 13 MeV gemessen. Mit besonderer Sorgfalt wurden dabei die systematischen Fehler untersucht, die bei dieser Art von Messungen sehr gross sein können.

Wegen den kleinen Bremsstrahlungswirkungsquerschnitten wurde mit relativ grossen Raumwinkeln gearbeitet. Das erforderte Korrekturen für die Winkelabhängigkeit der Wirkungsquerschnitte. Da über diese Winkelabhängigkeit nur unvollständige Angaben existierten, sind mit einem vereinfachten Modell ergänzende Rechnungen ausgeführt worden. Das eigene Korrekturverfahren wurde mit jenen von anderen Autoren verglichen.

Die Wirkungsquerschnitte konnten aus den Messungen auf ca. 10% genau bestimmt werden. Es war damit möglich, einige theoretische Voraussagen eindeutig

auszuschliessen. Verglichen mit den neuesten Rechnungen von Heller und Rich [5], die Coulombeffekte und Doppelstreuterm mitberücksichtigen, blieben Abweichungen, die etwas grösser sind als die experimentellen Fehler.

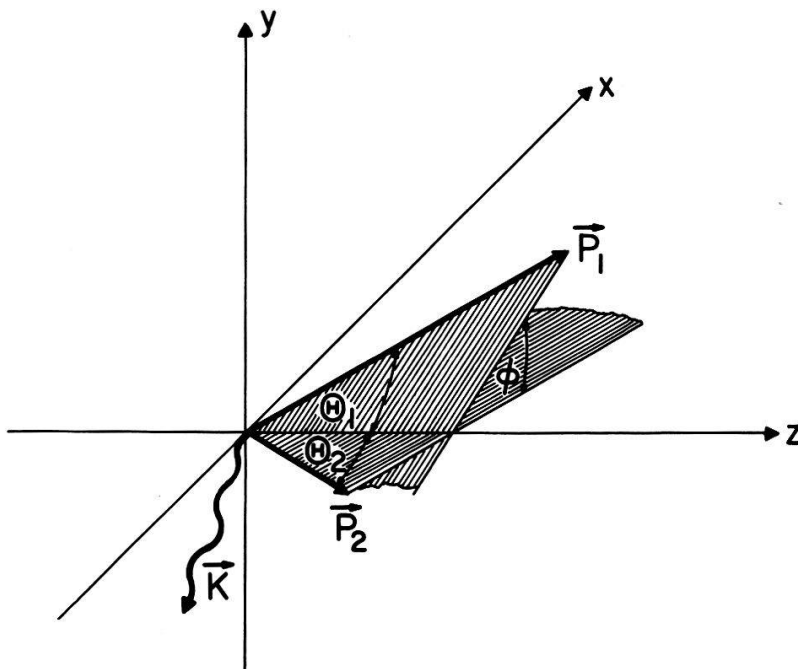
2. Experimenteller Teil

2.1. Messmethode

Um den Bremsstrahlprozess bei einer Messung vollständig festzulegen, ist ein Koinzidenzexperiment notwendig. Misst man dabei die Richtungen und die Energien von zwei auslaufenden Teilchen, so ist das Experiment überbestimmt. Diese Ueberbestimmung ermöglicht es, den Bremsstrahlprozess besser vom Untergrund zu trennen.

Die Gruppe von der Harvard Universität, die die ersten Nukleon-Bremsstrahlungsmessungen ausführte, entschied sich für eine Proton-Proton-Koinzidenzanordnung [2]. Bei dieser Anordnung werden die inelastisch gestreuten Protonen in zwei zur Strahlachse symmetrisch aufgestellten Detektoren registriert. Fast alle weiteren Bremsstrahlungsmessungen sind mit dieser 'Harvard Geometrie' ausgeführt worden. Auch die meisten theoretischen Arbeiten beziehen sich auf diese Anordnung. Es war somit sinnvoll, für die eigenen Messungen die selbe Geometrie zu verwenden.

Um die Richtungen der auslaufenden Protonen zu beschreiben, werden in dieser Arbeit die in Figur 1 angegebenen Bezeichnungen verwendet: θ_1 und θ_2 sind die Winkel zwischen der Strahlrichtung (z-Achse) und der Bewegungsrichtung der auslaufenden Protonen; ϕ ist der Winkel zwischen den beiden Streuebene, im koplanaren Fall ist $\phi = 0^\circ$.



Figur 1

Messmethode zur Bestimmung des Proton-Proton-Bremsstrahlprozesses: Die beiden inelastisch gestreuten Protonen werden mit zwei Detektoren in Koinzidenz gemessen. Zur Festlegung der Protonen-Richtung werden dabei folgende Winkelbezeichnungen verwendet: θ_1 und θ_2 sind die Winkel zwischen der Strahlrichtung (z-Achse) und der Bewegungsrichtung der auslaufenden Protonen (P_1 und P_2). ϕ ist der Winkel zwischen den Streuebene der beiden Protonen.

Bei Bremsstrahlungsmessungen dieser Art stellen sich folgende experimentellen Probleme:

1. Da die Bremsstrahlungswirkungsquerschnitte sehr klein sind, erhält man Koinzidenzraten von wenigen Ereignissen pro Stunde. Die Messzeiten werden dadurch sehr lang, was eine hohe Stabilität aller elektronischer Geräte erfordert.

2. Der elastische Streuprozess findet viel häufiger statt und führt zu hohen Impulsraten in beiden Detektoren. Die Elektronik wird dadurch stark belastet. Bereits kleinste Raten von mehrfach gestreuten Protonen können störenden Untergrund im Energiegebiet der Bremsstrahlung liefern.

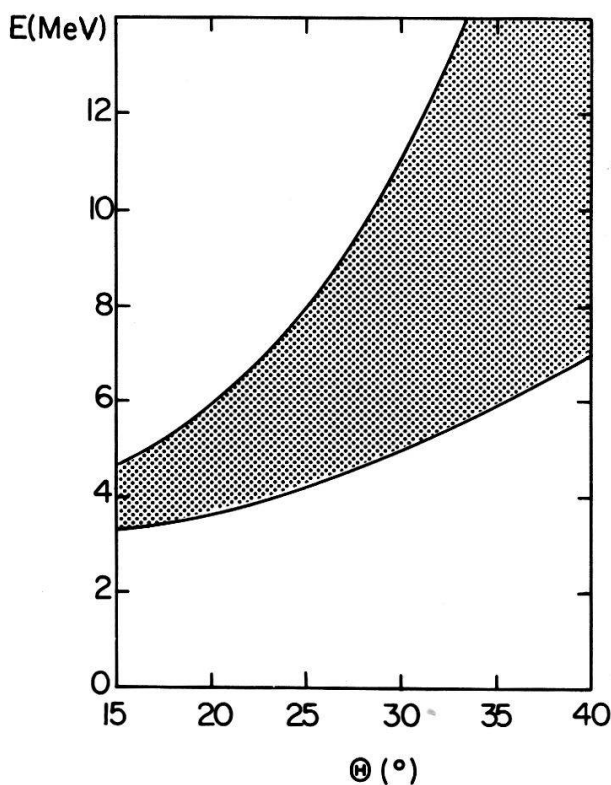
3. Kleinste Verunreinigungen des Targets können zu Untergrundsreaktionen führen, die wesentlich intensiver sind als der Bremsstrahlprozess. So führt z.B. der natürliche Gehalt von Deuterium im Wasserstoff (ca 0.15‰) zur Reaktion $D(p, 2p)n$. Diese Reaktion ist bei der Verwendung von natürlichen Wasserstoff ca. 10 mal häufiger als der Bremsstrahlprozess. Da die in Koinzidenz gemessenen Teilchen bei dieser Reaktion ebenfalls Protonen sind, ist durch Teilchenidentifikation keine Unterscheidung möglich. Solche Reaktionen müssen deshalb kinematisch getrennt werden. Man könnte auch abgereicherten Wasserstoff verwenden, doch müsste der Deuteriumgehalt weniger als 1 ppm betragen, um nicht mehr störend zu wirken. Der technische Aufwand um diese Isotopenreinheit zu gewährleisten wäre sehr gross, so dass davon abgesehen wurde. Ebenfalls störend können sich z.B. Stickstoff- und Sauerstoff-Verunreinigungen auswirken, denn auch mit diesen Elementen sind $(p, 2p)$ -Reaktionen möglich.

2.2. Wahl der Messbedingungen

Wie aus dem vorangehenden Abschnitt hervorgeht, haben die elastisch gestreuten Teilchen einen störenden Einfluss auf die Messungen. Um diesen klein zu halten, ist das Verhältnis von Bremsstrahlereignissen (N_{br}) zu elastisch gestreuten Teilchen (N_{el}) möglichst günstig zu wählen.

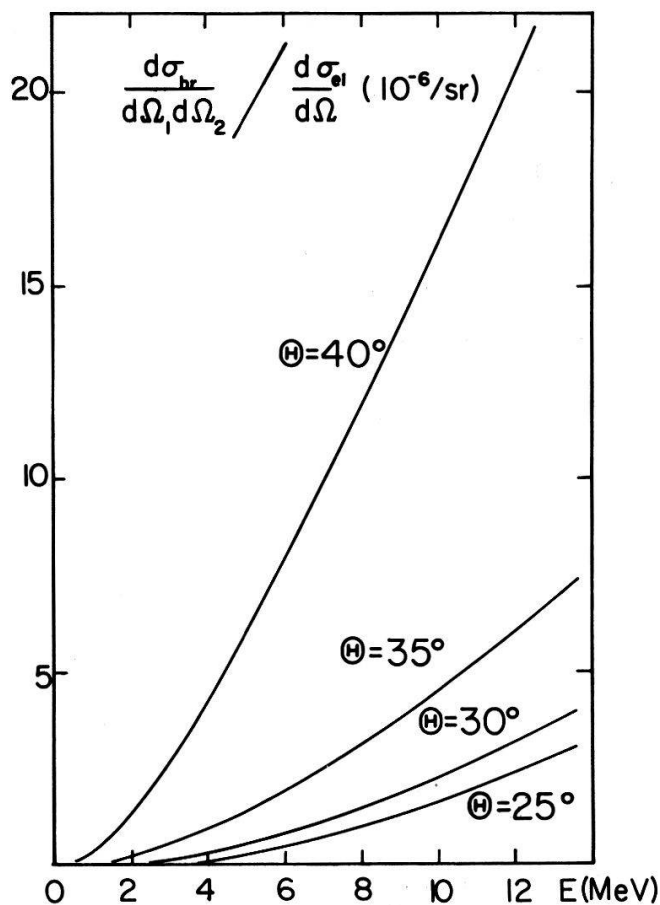
Das kann erreicht werden, wenn mit grossen Raumwinkeln gearbeitet wird. Dabei sind aber die kinematischen Grenzen zu beachten: Da der Impuls des Photons klein ist, sind Bremsstrahlkoinzidenzen nur bis zu wenigen Graden aus der Streuebene möglich. Grosse Raumwinkel haben aber den Nachteil, dass man integrale Wirkungsquerschnitte erhält, die nicht direkt mit den theoretischen Werten verglichen werden können. Einige Versuchsmessungen und Abschätzungen führten zur Messanordnung wie sie im nächsten Abschnitt beschrieben wird, die maximale Winkelunschärfe beträgt dabei $\pm 5.3^\circ$.

Bei der Wahl von Energie und Streuwinkel waren folgende Punkte zu berücksichtigen: Der Verlauf der Wirkungsquerschnitte $d\sigma_{br}/d\Omega_1 d\Omega_2$ und $d\sigma_{el}/d\Omega$, sowie die kinematische Trennbarkeit des Bremsstrahlprozesses von der Reaktion $D(p, 2p)n$. In Figur 2 ist angegeben für welche Energie- und Winkelgebiete die beiden Reaktionen trennbar sind, wenn eine Winkelunschärfe von $\pm 5^\circ$ angenommen wird. Figur 3 zeigt das theoretisch ermittelte Verhältnis von Bremsstrahl- und elastischem Wirkungsquerschnitt als Funktion der Energie für verschiedene Streuwinkel. Es ist dabei deutlich zu erkennen, dass bei kleinen Energien die Messchwierigkeiten stark zunehmen, bedingt vor allem durch die starke Zunahme des elastischen Streuprozesses. Ungünstig sind auch kleine Streuwinkel, weil auch hier der elastische Wirkungsquerschnitt zunimmt (Coulombstreuung).



Figur 2

Einschränkung des Messbereichs durch die Reaktion $D(p, 2p)n$: Das schraffierte Gebiet gibt an, für welche Winkel und Energien der Bremsstrahlprozess kinematisch nicht von der Reaktion $D(p, 2p)n$ getrennt werden kann. (Die natürliche Beimischung des Deuteriums im Wasserstoff beträgt 0.15‰.)



Figur 3

Verhältnis der differentiellen Bremsstrahlungswirkungsquerschnittes zum elastischen Wirkungsquerschnitt als Funktion der Energie für verschiedene Streuwinkel.

Betrachtet man die hier erwähnten Faktoren, so kommen für die Messungen im Bereich des EN-Tandem-Beschleunigers folgende Gebiete in Frage:

$$\begin{aligned} E &= 11-13 \text{ MeV} & \theta &= 20-30^\circ \\ E &= 4-7 \text{ MeV} & \theta &= 35-40^\circ \end{aligned}$$

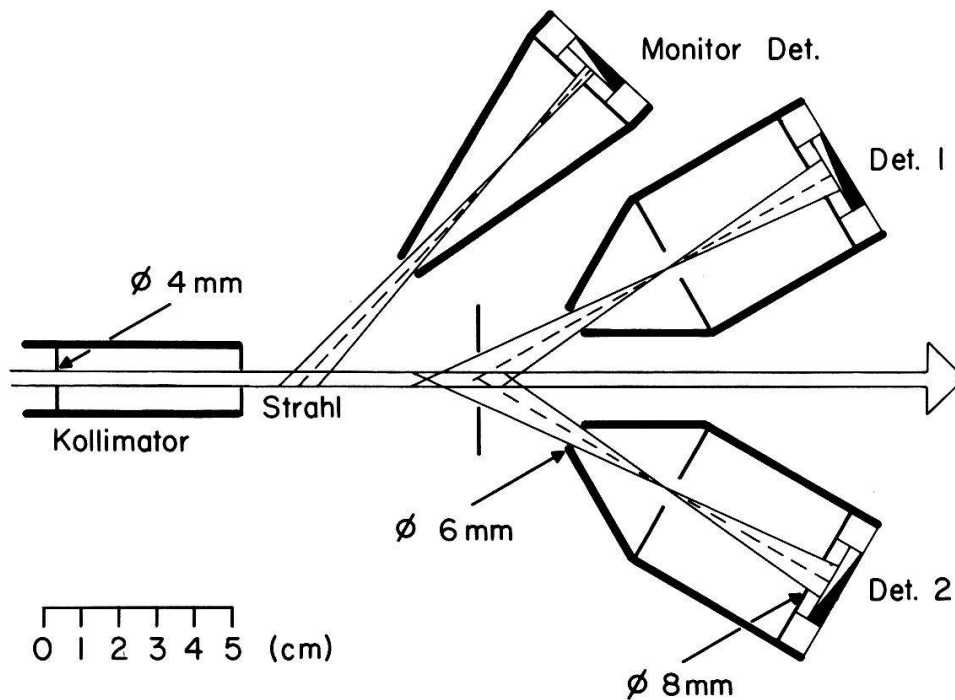
Für die eigenen Messungen ist das erste Gebiet gewählt worden ($E = 11$ und 13 MeV, $\theta_1 = \theta_2 = 30^\circ$). Frois et al. [18] entschieden sich für das zweite Gebiet ($E = 6.92$ MeV, $\theta_1 = \theta_2 = 37^\circ, 38^\circ$).

2.3. Geometrische Anordnung

Die Messungen wurden in einer Streukammer von ca 50 cm Durchmesser durchgeführt. Um den störenden Einfluss von Streuungen an Ein- und Austrittsfolien zu vermindern, ist die ganze Kammer mit dem Targetgas (Wasserstoff) gefüllt worden. Eine Nickelfolie von 2.3 mg/cm^2 schliesst die Kammer gegen das Vakuumsystem des Beschleunigers ab. Ein nachfolgender Strahlkollimator, bestehend aus 4 runden Blenden begrenzt den Strahl auf einen Durchmesser von 4 mm und eliminiert die an der Eintrittsfolie gestreuten Protonen. Als günstiger Gasdruck hat sich 100 Torr erwiesen; bei höherem Gasdruck spielt Mehrfachstreuung bereits eine Rolle, bei

kleinerem Druck machen sich Restgase von Stickstoff und Sauerstoff störend bemerkbar.

Zur Registrierung der beiden inelastisch gestreuten Protonen dienen zwei Halbleiterdetektoren, die unter je 30° zur Strahlachse in einem Abstand von 105 mm vom Target aufgestellt sind (Fig. 4). Ein Blendensystem vor den Detektoren begrenzt das aktive Targetvolumen und limitiert die möglichen Streuwinkel auf $30 \pm 5.3^\circ$. Dieses Blendensystem ist so angeordnet, dass möglichst wenig mehrfach gestreute Teilchen in die Detektoren gelangen. Da die Halbleiterdetektoren im Wasserstoff Schaden nehmen, und nach wenigen Stunden Betrieb unbrauchbar werden, sind sie durch eine Nickelfolie (2.3 mg/cm^2) vom Targetgas abgetrennt. Ein zusätzlicher Monitordetektor misst die elastisch gestreuten Protonen unter 47° .

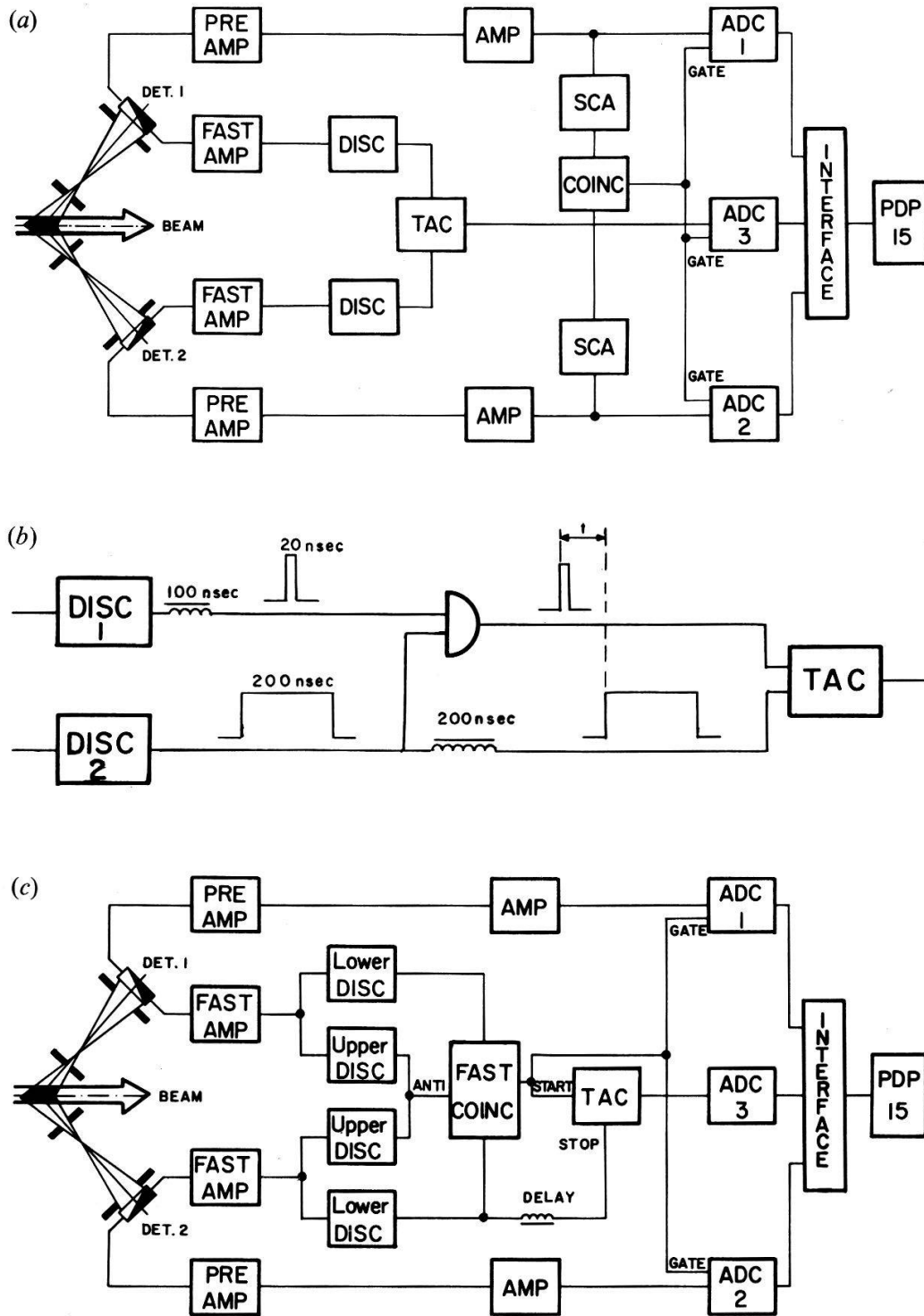


Figur 4
Messanordnung.

2.4. Elektronik

An die Elektronik werden hohe Anforderungen gestellt: Um den Bremsstrahlprozess gut vom Untergrund trennen zu können, ist eine Koinzidenzauflösung im Bereich von 1 nsec notwendig. Zudem dürfen die hohen Stossraten der elastischen Streuung zu keinen Fehlern Anlass geben.

Die Flugzeiten der Protonen vom Streuort bis zum Detektor können für energetisch verschiedene Bremsstrahlereignisse um mehrere Nanosekunden variieren. Um trotzdem die oben erwähnte Koinzidenzauflösung zu erhalten, ist für jedes Ereignis neben den Energien die genaue Flugzeitdifferenz zu registrieren. Es kann dann individuell für jedes Energiepaar ein Koinzidenzfenster gesetzt werden. Die Bestimmung dieses Koinzidenzfensters erfolgt in einer Eichmessung. In unserem Fall ist dazu die elastische Proton-Proton-Streuung verwendet worden. Die Detektoren werden dabei in gleichen Distanzen wie im Bremsstrahllexperiment unter einem gegenseitigen Winkel von 90° aufgestellt. Auf diese Weise registriert man eine grosse



Figur 5

Elektronische Anordnungen:

a) Schaltung I: Zwei langsame Kanäle, bestehend aus Vorverstärker und Verstärker, werden für die Energieanalyse verwendet. Zwei Einkanalanalysatoren (SCA) stellen zusammen mit einer Koinzidenzstufe fest, wann ein Ereignis übertragen werden soll. Ein schneller Teil, der direkt die Stromimpulse der Detektoren verarbeitet, dient zur genauen Zeitmessung.

b) Schaltung II: Um die Totzeit des Zeit-Amplituden-Konverters (TAC) zu verkleinern, ist im schnellen Teil der Schaltung I zusätzlich eine Koinzidenzstufe eingeführt worden, der TAC erhält dadurch nur ein Startsignal, wenn in beiden Kanälen innerhalb von 200 nsec ein Ereignis festgestellt wird.

c) Schaltung III: Um die Impulse der elastisch gestreuten Teilchen im schnellen Kanal zu unterdrücken, sind zwei weitere Diskriminatoren eingeführt worden. Die langsame Koinzidenzstufe wird dadurch überflüssig.

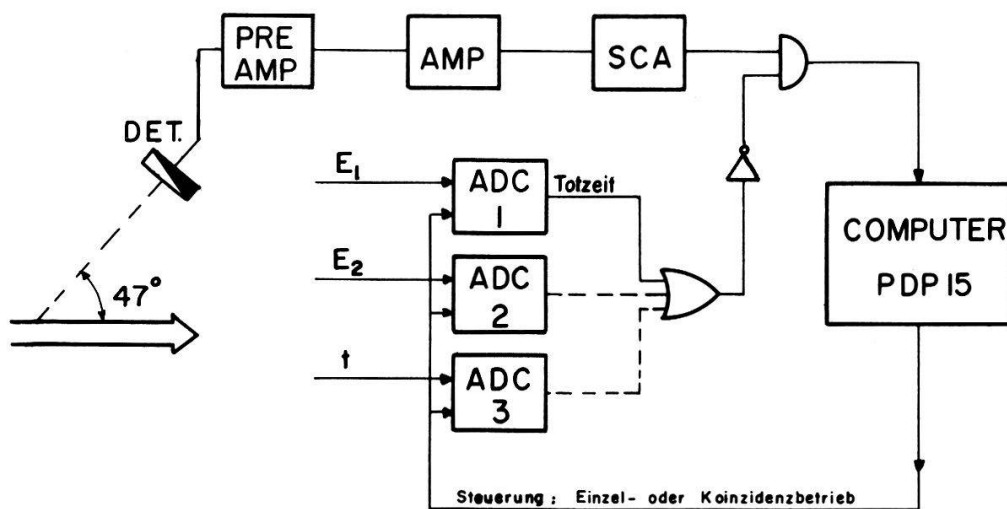
Anzahl von Proton-Proton-Koinzidenzen und die Flugzeitdifferenzen können in kurzer Zeit bestimmt werden. Durch geeignete Wahl der Strahlenergie und der Streuwinkel ist die Eichung über das ganze Bremsstrahlgebiet möglich. Die Zeitdifferenzen sind jeweils für 15 Energiepaare gemessen worden und für die anderen Energien durch Interpolation bestimmt worden. Bei dieser Messmethode können auch die von den Diskriminatoren verursachten Zeitverschiebungen kompensiert werden.

Ausgegangen wurde von einer Schaltung wie sie bereits für frühere Bremsstrahlungsmessungen verwendet wurde [19, 20], doch wurden verschiedene Komponenten durch schnellere und leistungsfähigere ersetzt. (Schaltung I ist in Figur 5a dargestellt.) Um gleichzeitig eine optimale Energie- und Zeitauflösung zu erreichen, sind Oberflächensperrschichtdetektoren mit zwei Ausgängen verwendet worden. Das eine Signal dient zur Zeitanalyse und das andere wird für die Energiebestimmung benützt. Das Signal am rückseitigen Aluminiumkontakt wird einem konventionellen Verstärkersystem zugeführt (ORTEC 125, ORTEC 440A). Der Hauptverstärker wird so betrieben, dass er bipolare Ausgangssignale liefert, was den Vorteil hat, dass bei hohen Stossraten keine Nulllinien-Verschiebungen auftreten. Das energieproportionale Ausgangssignal wird in einem Analog-Digital-Wandler (ADC) analysiert, der die Daten zur Speicherung dem Computer weiterleitet. Zwei Einkanalanalysatoren (SCA) stellen zusammen mit einer Koinzidenzstufe fest, wann ein Ereignis analysiert werden soll. Da das Koinzidenzsignal jeweils nach den entsprechenden Energie- und Zeitsignalen erscheint, arbeiten die ADC's mit verzögerten Koinzidenzen. (Diese Tatsache wird wesentlich bei der Bestimmung der Impulsverluste im Abschnitt 2.5.)

Das Stromsignal am Frontkontakt (Goldschicht des Detektors) wird in einem schnellen Kanal direkt verstärkt. Diskriminatoren mit einer guten Zeitauflösung liefern das Start- und Stoppsignal für den Zeit-Amplituden-Konverter (TAC). Die elektronische Zeitauflösung τ_{fwhm} des schnellen Kanals ist ca 200 psec für Protonen zwischen 3–6 MeV. Diese Zeitauflösung wird aber im Bremsstrahllexperiment nicht erreicht, da bedingt durch die geometrische Ausdehnung des Targets die Flugzeitunterschiede bis ca 500 psec ausmachen. Eine Erhöhung der elektronischen Zeitauflösung würde deshalb für die Messung keine Verbesserung bringen.

Zu Kontrollzwecken werden die Impulse der Diskriminatoren und Einkanalanalysatoren in Zählern gezählt.

Der Bremsstrahlwirkungsquerschnitt wird relativ zum elastischen Streuquerschnitt gemessen. Die beiden Protonendetektoren werden deshalb sowohl für die Aufnahme der Einzelspektren (elastische Streuung) wie auch der Koinzidenzspektren verwendet. Da die Energieanalyse der elastisch gestreuten Protonen zu grossen Verarbeitungszeiten führt (Totzeit), werden die Einzelspektren nur periodisch während kurzer Zeit analysiert und abgespeichert. Um ein definiertes Verhältnis von elastisch gestreuten Teilchen zu Bremsstrahlereignissen zu erhalten, verwendet man eine zusätzliche Schaltung, die das Umschalten von Einzelspektren auf Koinzidenzbetrieb steuert. Das Schema ist in Figur 6 dargestellt. Da die Strommessung in der mit Gas gefüllten Kammer unzuverlässig war, hat man in einem zusätzlichen Detektor die elastisch gestreuten Protonen gezählt und ihre Anzahl als Mass für den Teilchenstrom verwendet. Die Umschaltung erfolgt jeweils, wenn eine vorgewählte Anzahl Impulse registriert worden ist. Um die Totzeit der ADC's zu berücksichtigen, werden die Impulse nur dann gezählt, wenn die entsprechenden ADC's für die Verarbeitung von Signalen bereit sind. Die Messintervalle sind für die Koinzidenzmessungen 200 mal länger als für die Einzelspektren gewählt worden.



Figur 6

Totzeitkorrekturschaltung: Die Impulse des Monitordetektors werden nur gezählt, wenn die Analog-Digital-Wandler (ADC) bereit sind für die Verarbeitung von Impulsen. Wenn eine bestimmte Anzahl von Impulsen registriert worden ist, schaltet der Computer automatisch um auf unabhängigen Betrieb der ADC und überprüft die Einzelspektren.

Diese hier beschriebene Messmethode hat den Vorteil, dass in den Einzelspektren die Funktionsweise der Detektoren und Verstärker laufend überprüft werden kann; in den Koinzidenzspektren sind Energieverschiebungen oder andere Störungen unter Umständen erst nach mehreren Messstunden sichtbar. Zudem werden bei dieser Art von Relativmessungen eine Reihe systematischer Fehler reduziert.

Als wesentlicher Nachteil erwies sich die grosse Totzeit des TAC. Das verwendete Modell (ORTEC 437A) wird bei jedem Startsignal für mindestens $4 \mu\text{s}$ blockiert, auch wenn der zu analysierende Zeitbereich viel kleiner gewählt wird. Bei einer Impulsrate von 50 000 pro sec resultiert daraus bereits ca 20% Totzeit. Um diese Totzeit zu eliminieren hat man im schnellen Kanal eine zusätzliche Logik eingebaut. Das Schaltbild ist in Figur 5b angegeben. Bei dieser Anordnung, die im Folgenden als Schaltung II bezeichnet wird, erhält der TAC nur ein Startsignal, wenn innerhalb von 200 nsec in beiden Kanälen ein Ereignis festgestellt wird. Durch diese Verbesserung der Schaltung konnte die Anzahl der zufälligen Koinzidenzen und die Totzeit verringert werden. Die Zeitauflösung wurde dabei aber nicht beeinträchtigt.

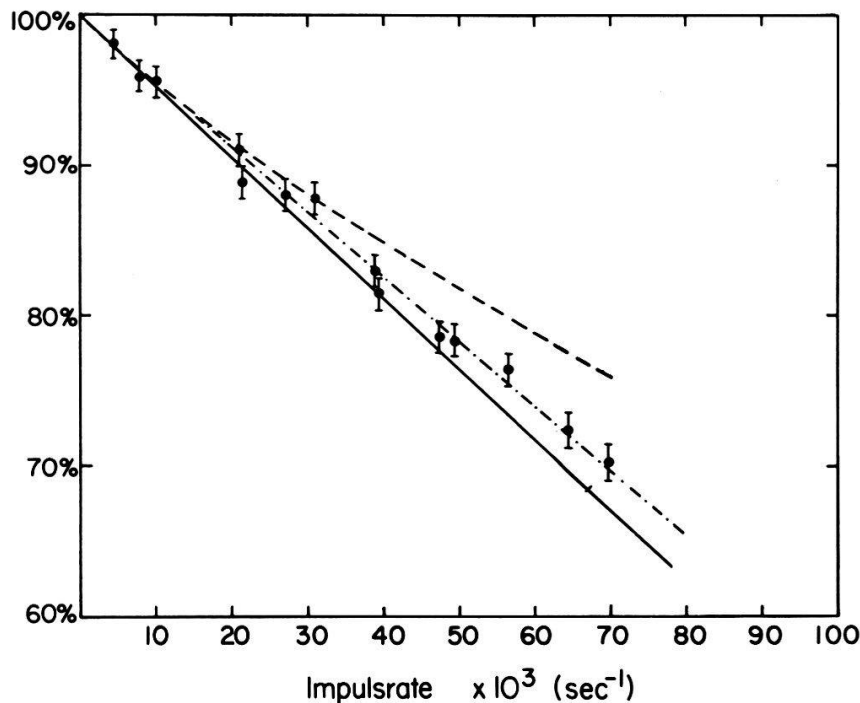
Aber auch diese verbesserte Schaltung ergab im schnellen Kanal noch eine grosse Zahl zufälliger Koinzidenzen. Diese Zahl kann verkleinert werden, wenn die Impulse von elastisch gestreuten Protonen unterdrückt werden. Dies kann erreicht werden durch Einführen von zwei weiteren Diskriminatoren (Schaltung III, Figur 5c). Die Schwellen dieser Diskriminatoren werden direkt unter die Linie der elastischen Streuung gesetzt. Spricht einer dieser Diskriminatoren an, so wird die schnelle Koinzidenzschaltung gesperrt (Antikoinzidenz). Die zwei schnellen Diskriminatoren eines Kanals übernehmen somit die Funktion eines Einkanalanalysators, der aber eine wesentlich bessere Zeitauflösung besitzt als ein konventionelles Gerät dieser Art. Durch diese Änderung wird die langsame Koinzidenzschaltung überflüssig; die Eingangstore der ADC's können vom schnellen Kanal gesteuert werden. Die ADC's können dabei im 'direkten Koinzidenzmode' betrieben werden, da das schnelle Koinzidenzsignal vor den Energiesignalen eintrifft. Dadurch wird die Totzeit der ADC's verringert.

Mit jeder hier beschriebenen Schaltung wurden einige Bremsstrahlungsmessungen

durchgeführt. Der Vergleich der Resultate erlaubte es, Aussagen über systematische Fehler der verschiedenen Anordnungen zu machen. Das Studium dieser Fehler ergab, dass bei jeder der verwendeten Schaltungen Impulse verloren gehen. Diese Verluste sind Funktionen der Stossraten und können mit Impulsüberlagerungs- und Totzeiteffekten erklärt werden.

2.5. Experimentelle Bestimmung der Impulsverluste

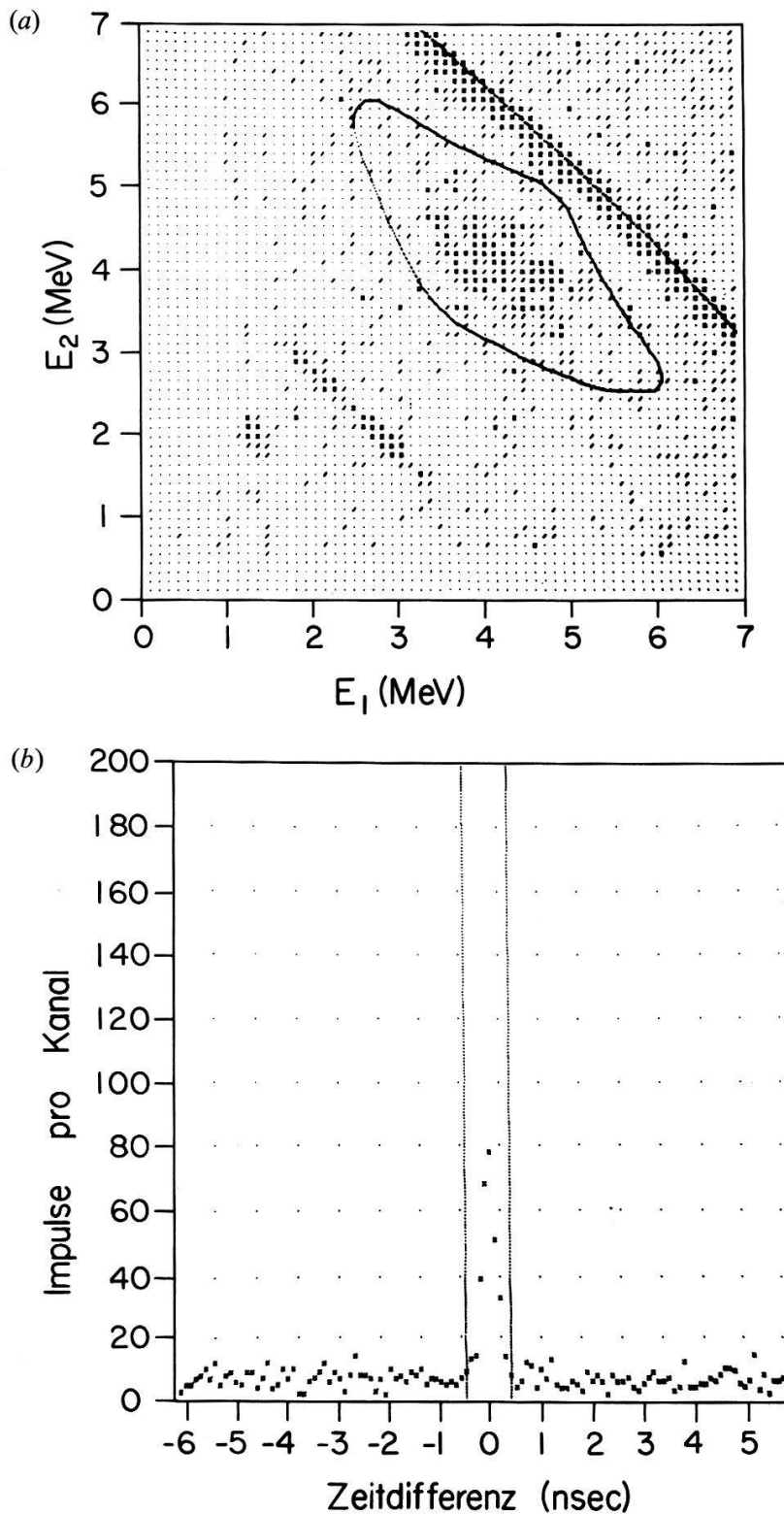
Die Impulsüberlagerungseffekte und die Totzeitverluste hängen bei Koinzidenzexperimenten von verschiedenen Faktoren ab. Die Bestimmung aller einzelner Komponenten ist kompliziert, so dass die Verluste als Ganzes experimentell bestimmt wurden. Dazu wurde die Reaktion $D(p, 2p)n$ verwendet; die Messebedingungen sind dabei fast die gleichen wie im Bremsstrahlexperiment. Da der Wirkungsquerschnitt aber wesentlich grösser ist als beim Bremsstrahlprozess, kann die Stosszahlabhängigkeit in relativ kurzer Zeit bestimmt werden. In Figur 7 sind die Resultate dieser



Figur 7

Verfälschung des Verhältnisses von Bremsstrahlereignissen zu elastisch gestreuten Protonen als Funktion der Stossrate für die drei verwendeten Anordnungen (— Schaltung I, --- Schaltung II, -·-· Schaltung III). Diese Verfälschung ist eine Folge von Impulsüberlagerungen und Totzeiteffekten. Von den Messungen für Schaltung III sind die Messpunkte eingezeichnet.

Messungen für die verschiedenen Schaltungen zusammengestellt. Die Neigung der Kurven stimmt im wesentlichen mit den Abschätzungen von Impulsüberlagerungen und Totzeiten überein. Die Eliminierung der Totzeit des TAC in Schaltung II bringt gegenüber der ersten Anordnung eine sichtbare Verbesserung. In Schaltung III werden wieder grössere Verluste registriert als in Schaltung II. Diese scheinbare Verschlechterung kommt daher, dass in Schaltung III in direktem Koinzidenzmode gearbeitet wird und somit keine Korrektur für Impulsüberlagerungen erfolgt (siehe Abschnitt 2.4.). Bei Schaltung III werden aber pro Zeiteinheit mehr richtige Koinzidenzen übertragen als in den anderen Schaltungen.



Figur 8

Energie- und Zeitspektrum aufgebaut aus sämtlichen durchgeführten Messungen bei 13 MeV (Messzeit ca 220 Stunden).

a) Zweidimensionales Energiespektrum der wahren Koinzidenzen (Zeitfenster 1.0 nsec). Eingezeichnet ist die Umrandung des Bremsstrahlgebietes. Die natürliche Beimischung von Deuterium führt zur Reaktion $D(p, 2p)n$, die kinematische Kurve dieser Reaktion ist ebenfalls eingetragen. Im Energiegebiet von 2–3 MeV ist die Reaktion $^{14}\text{N}(p, 2p)^{13}\text{C}$ zu sehen, die durch Verunreinigung des Targetgases verursacht ist. Ein Kanalinhalt von einem Ereignis ist mit einem Schrägstrich (/) markiert; mehr als ein Ereignis pro Kanal wird mit einem Kreuz (×) angegeben.

b) Ausschnitt aus dem Zeitspektrum von jenen Ereignissen, die energetisch im Bremsstrahlgebiet liegen. Für Flugzeitdifferenzen ist dabei korrigiert worden. Die wahren Koinzidenzen liegen in einem Intervall von 1 nsec (Marken).

2.6. Messablauf und Verarbeitung der Daten

Zu Beginn jeder Messung wurde eine Zeiteichung vorgenommen (siehe Abschnitt 2.4.). Die eigentliche Bremsstrahlungsmessung wurde in Zeitintervalle von 3–4 Stunden aufgeteilt. Nach jedem Intervall wurde das Targetgas gewechselt um störende Einflüsse von Stickstoffverunreinigungen klein zu halten. Diese Verunreinigung gelangte durch Ausgasen der Kammerwände und durch undichte Stellen ins Targetgas. Für jedes Intervall wurden die Einzelspektren abgespeichert. Zusätzlich wurden die Messzeiten und die Anzahl Impulse, die von den Diskriminatoren und von den Einkanalanalysatoren registriert wurden, festgehalten. Aus diesen Informationen war es möglich die mittleren Impulsraten zu bestimmen, daraus konnten die Korrekturen für die Impulsverluste berechnet werden. Da grössere Strahlintensitätsschwankungen zu Fehlern führen können, wurde die momentane Stossrate vom Computer fortlaufend ausgerechnet und auf dem Bildschirm dargestellt.

Während den Koinzidenzmessungen wurden für jedes Ereignis die beiden Protonenenergien und die Flugzeitdifferenz abgespeichert. Aus diesen Daten konnten die Bremsstrahlungsspektren fortlaufend (on-line) oder auch nach der Messung ausgewertet werden. Es kann dabei das zweidimensionale Energiespektrum für verschiedene Koinzidenzfenster betrachtet werden, wobei mit Hilfe der Eichung für die Flugzeitdifferenzen korrigiert wird. Figur 8a zeigt ein Beispiel eines solchen Spektrums. Es ist aufgebaut aus den Daten aller Messungen bei 13 MeV. Eingezeichnet sind dabei die Umrandung des kinematisch erlaubten Bremsstrahlgebietes und die kinematische Kurve der Reaktion $D(p, 2p)n$. Neben diesen beiden Prozessen ist im Gebiet von 2–3 MeV die Reaktion $^{14}\text{N}(p, 2p)^{13}\text{C}$ sichtbar. Als zweites können die Zeitspektren von verschiedenen Energiegebieten dargestellt werden. Figur 8b zeigt das Zeitspektrum von allen Ereignissen, die energetisch im Bremsstrahlgebiet liegen. Der Bremsstrahlereffekt und der Untergrund von zufälligen Koinzidenzen können am besten aus diesem Spektrum bestimmt werden. Für die Summation des Effektes ist jeweils ein Zeitfenster zwischen 1.0 und 1.8 nsec benützt worden. Die Koinzidenzverluste sind dabei kleiner als 1%, dies geht aus den Eichmessungen hervor. Um die Anzahl der zufälligen Koinzidenzen zu bestimmen, ist jeweils ein 10 mal grösseres Zeitintervall verwendet worden.

Das Zeitspektrum der wesentlich intensiveren Aufbruchsreaktion gab die Möglichkeit, die Stabilität der Zeitmessung während den langen Messzeiten zu überwachen.

Obwohl die Aufbruchsreaktion kinematisch vom Bremsstrahlprozess trennbar ist, fallen durch störende Einflüsse (Streuung an Blenden, elektronische Effekte) einige wenige Ereignisse dieser Reaktion ins Bremsstrahlgebiet. Diese Anzahl kann experimentell bestimmt werden, indem der Deuteriumgehalt des Wasserstofftargets künstlich erhöht wird. Alle Messungen sind für diesen Effekt korrigiert worden. Die Korrektur beträgt bei 11 MeV ca. 8% und bei 13 MeV ca. 4%.

3. Bestimmung der Bremsstrahlungswirkungsquerschnitte

3.1. Methode

Zwischen dem gemessenen Verhältnis $N_{\text{br}}/N_{\text{el}}$ und den Wirkungsquerschnitten besteht folgende Beziehung:

$$\frac{N_{\text{br}}}{N_{\text{el}}} = \frac{\iiint \frac{d\sigma_{\text{br}}}{d\Omega_1 d\Omega_2} dV d\Omega_1 d\Omega_2}{\iint \frac{d\sigma_{\text{el}}}{d\Omega} dV d\Omega} \quad (3-1)$$

Wird dabei der elastische Wirkungsquerschnitt $d\sigma_{\text{el}}/d\Omega$ als bekannt vorausgesetzt, so lässt sich der Bremsstrahlwirkungsquerschnitt mit Hilfe der geometrischen Grössen berechnen. Da sich die Wirkungsquerschnitte über die Winkelgebiete, die von den Detektoren registriert werden, stark ändern, erhält man aus den Messungen einen integralen Wirkungsquerschnitt, der nicht direkt mit der Theorie verglichen werden kann.

Um nun aus den experimentellen Daten einen koplanaren Wirkungsquerschnitt für $\theta_1 = \theta_2 = \theta_0$ zu erhalten wird folgender Ansatz gemacht:

$$\frac{d\sigma_{\text{br}}}{d\Omega_1 d\Omega_2}(\theta_1, \theta_2, \phi) = \frac{d\sigma_{\text{br}}}{d\Omega_1 d\Omega_2}(\theta_0, \theta_0, 0)G(\theta_1, \theta_2, \phi) \quad (3-2)$$

$$\frac{d\sigma_{\text{el}}}{d\Omega}(\theta) = \frac{d\sigma_{\text{el}}}{d\Omega}(\theta_0)G_{\text{el}}(\theta). \quad (3-3)$$

Für die Funktionen G wird dann die theoretisch ermittelte Winkelabhängigkeit eingesetzt. Man erhält dann für den korrigierten Bremsstrahlwirkungsquerschnitt:

$$\frac{d\sigma_{\text{br}}}{d\Omega_1 d\Omega_2} = \frac{N_{\text{br}}}{N_{\text{el}}} \frac{d\sigma_{\text{el}}}{d\Omega} k \quad (3-4)$$

wobei k der Geometriefaktor ist, der für die Winkelabhängigkeit der Wirkungsquerschnitte korrigiert ist:

$$k = \frac{\iint G_{\text{el}}(\theta) dV d\Omega}{\iiint G(\theta_1, \theta_2, \phi) dV d\Omega_1 d\Omega_2} \quad (3-5)$$

Diese mehrfachen Integrale wurden mit der Monte Carlo Methode berechnet.

3.2. Bestimmung der Winkelabhängigkeit

3.2.1. Elastische Streuung. Bei der elastischen Proton-Proton Streuung ist im gemessenen Energie- und Winkelbereich die S -Wellenstreuung massgebend, der Wirkungsquerschnitt im Schwerpunktsystem ist somit annähernd isotrop. Es gilt dann für die Funktion G_{el} im Laborsystem:

$$G_{\text{el}}(\theta) = \cos(\theta)/\cos(\theta_0). \quad (3-6)$$

Der Effekt dieser Korrektur ist bei der verwendeten Anordnung kleiner als 1%.

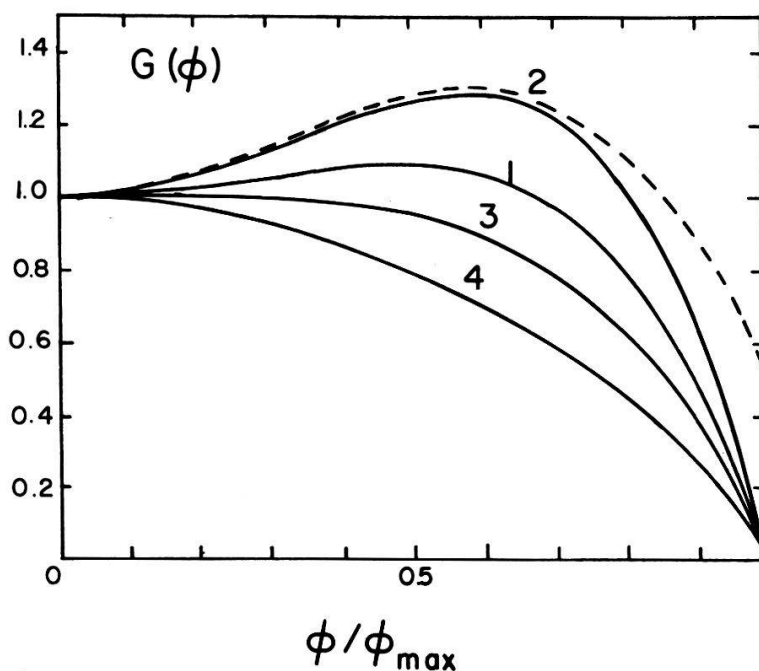
3.2.2. Bremsstrahlung. Bei der Winkelabhängigkeit des Bremsstrahlwirkungsquerschnittes ist in erster Linie die ϕ -Abhängigkeit von Bedeutung, da es einen maximalen Winkel ϕ_{max} gibt, ausserhalb dessen die Bremsstrahlung aus kinematischen Gründen nicht möglich ist. Für eine Strahlenergie von 11 MeV und einen Streuwinkel von 30° ist ϕ_{max} ca. 5° ; dieser Winkel ist wesentlich kleiner als der maximale von den Detektoren akzeptierte Winkel ϕ , der ca. 13° beträgt.

Für die ϕ -Abhängigkeit wurden bis jetzt verschiedene Korrekturverfahren verwendet, auf die im Folgenden näher eingegangen wird. Als einfachste Näherung kann der Wirkungsquerschnitt als konstant angenommen werden bis zur kinematischen Limite:

$$\begin{aligned} G(\phi) &= 1 & \phi < \phi_{\max} \\ G(\phi) &= 0 & \phi > \phi_{\max} \end{aligned} \quad (3-7)$$

Die ersten Rechnungen für nichtkoplanare Bremsstrahlung, die von Pearce et al. [11] für die 158 MeV-Messungen von Gottschalk [2] gemacht wurden, zeigten, dass der Verlauf des Wirkungsquerschnittes bei dieser Energie durch eine parabolische Funktion approximiert werden kann (Kurve 4 in Figur 9):

$$\begin{aligned} G(\phi) &= 1 - y^2 & y < 1 \quad \text{wobei } y = \phi/\phi_{\max} \\ G(\phi) &= 0 & y > 1. \end{aligned} \quad (3-8)$$



Figur 9

Korrekturfunktionen für die ϕ -Abhängigkeit der Bremsstrahlwirkungsquerschnitte. Die ausgezogenen Kurven sind von der Form: $G = (1 - y^2)(1 + ay^2)$, wobei $y = \phi/\phi_{\max}$. Für den Parameter a sind dabei folgende Werte verwendet worden: 2 (Kurve 1), 3 (Kurve 2), 1 (Kurve 3) und 0 (Kurve 4). Die gestrichelte Kurve entspricht den Rechnungen von Liou und Cho [10].

Die ersten Messungen von Halbert [21] wurden mit einer solchen ϕ -Abhängigkeit korrigiert. Diese Art von Korrektur wurde auch für Niederenergiemessungen benützt (Silverstein bei 3.5 MeV und Niiler bei 10 MeV [17, 15]).

Rechnungen von Drechsel und Maximon [3] ergaben, dass die parabolische Korrektur eine zu grobe Näherung ist. Neuere Messungen wurden nach den Rechnungen dieser Autoren korrigiert (Halbert et al. [22] und Storm und Heffner [23]).

Bei niederen Energien (~ 10 MeV) sind verschiedene Vereinfachungen möglich, die es Green erlaubten für den symmetrischen Fall ($\theta_1 = \theta_2$) eine einfache analytische Funktion für die ϕ -Abhängigkeit herzuleiten [24, 25] (siehe auch Abschnitt 4.2.):

$$\begin{aligned} G(\phi) &= (1 - y^2)(1 + ay^2) & y < 1 \\ G(\phi) &= 0 & y > 1 \end{aligned} \quad (3-9)$$

a ist ein von der Energie und vom Streuwinkel θ abhängiger Parameter, der sich aus den Streuamplituden der elastischen Streuung bei der Anfangs- und Endenergie (t_i und t_f) berechnen lässt:

$$a = 3 - \frac{4(t_i t_j^* + t_i^* t_f) t g^2 \theta}{|t_f + t_i t g^2 \theta|^2} \quad (3-10)$$

Die Messungen bei 6.92 MeV von Frois et al. [18] sind mit dieser ϕ -Abhängigkeit korrigiert worden. Für Energien zwischen 10 und 13 MeV und $\theta = 30^\circ$ ist der Parameter a ca. 2 (Kurve 1 in Figur 9).

Eine davon abweichende ϕ -Abhängigkeit in diesem Energiebereich haben Liou und Cho [10] berechnet. Diese Autoren erhalten an der kinematischen Limite einen Wirkungsquerschnitt, der etwa halb so gross ist wie für den koplanaren Fall. Setzt man in der Formel von Green den Parameter $a = 3$, so erhält man für $\phi/\phi_{\max} < 0.6$ eine annähernde Uebereinstimmung mit Liou und Cho (siehe Figur 9). Wird der Parameter $a = 1$ gesetzt, erhält man eine ϕ -Abhängigkeit, die etwa jener entspricht, die Drechsel und Maximon [3] für 30 MeV und $\theta = 30^\circ$ berechnet haben (Kurve 3 in Figur 9).

Alle bisher beschriebenen ϕ -Abhängigkeiten hängen indirekt auch von θ_1 und θ_2 ab, da die kinematische Limite (ϕ_{\max}) und der Parameter a Funktionen der Winkel θ sind. Registriert man mit den Detektoren grössere Winkelbereiche, so sind auch diese Abhängigkeiten zu beachten. Aber auch der koplanare Bremsstrahlungswirkungsquerschnitt hängt von θ_1 und θ_2 ab. Doch ist diese Abhängigkeit relativ klein und wurde bei der Auswertung der meisten Messungen vernachlässigt. Bei α - α -Bremsstrahlungsmessungen [20, 26] wurde diese Abhängigkeit wie folgt berücksichtigt:

$$G(\theta_1, \theta_2, \phi) = F(\theta_1, \theta_2) G(\phi). \quad (3-11)$$

Peyer [20] hat dabei für $G(\phi)$ die Korrektur von Green verwendet. Der Parameter a wurde aus jenen Winkeln bestimmt, die sich aus dem Targetzentrum und den Mittelpunkten der Detektoren ergeben. Die kinematische Grenze wurde dabei für jedes Winkelpaar einzeln bestimmt. Die Funktion $F(\theta_1, \theta_2)$, welche die Winkelabhängigkeit des koplanaren Wirkungsquerschnittes berücksichtigt, wurde mit einem vereinfachten Modell berechnet (siehe Abschnitt 4.2.). Die von Signell [4] angegebene Formel musste für asymmetrische Fälle erweitert werden. Die Korrekturmethode von Peyer beruht auf der Annahme, dass die ϕ -Abhängigkeit nur wenig von den Winkeln θ abhängt.

Um diese Annahme zu überprüfen wurden für diese Arbeit die Bremsstrahlungswirkungsquerschnitte für beliebige Winkelkombinationen berechnet (siehe Abschnitt 4.3.). Diese Rechnungen ergaben für symmetrische Anordnungen eine Uebereinstimmung mit der ϕ -Abhängigkeit, wie sie Green berechnet hat [24]. Für ungleiche Winkel θ kann der Parameter a in guter Näherung mit folgender Formel berechnet werden:

$$a(\theta_1, \theta_2) = \frac{a(\theta_1, \theta_1) + a(\theta_2, \theta_2)}{2} \quad (3-12)$$

Für die θ -Abhängigkeit der koplanaren Wirkungsquerschnitte stimmen die Resultate mit jenen überein, die man mit den Formeln von Peyer erhält [20].

3.3. Geometriefaktoren korrigiert für verschiedene Winkelabhängigkeiten

Der Geometriefaktor k (siehe Formel 3–5) ist für verschiedene Winkelabhängigkeiten, die im vorangehenden Abschnitt beschrieben wurden, berechnet worden. Die Resultate sind in Tabelle I zusammengestellt. Sie beziehen sich auf die verwendete geometrische Anordnung und auf eine Strahlenergie von 11 MeV. Die Faktoren k werden dabei relativ zum unkorrigierten Geometriefaktor k_0 angegeben ($k_0 = 280.5/\text{sr}$). Zusätzlich werden die Faktoren mit jenem verglichen, der sowohl für die ϕ und θ -Abhängigkeit der Wirkungsquerschnitte korrigiert ist (Zeile 8). Dieser Wert (k_{exakt}) ist für die Bestimmung der Bremsstrahlwirkungsquerschnitte verwendet worden. Mit dem Verhältnis k/k_{exakt} lassen sich die angegebenen Resultate leicht auf eine andere Korrektur umrechnen.

Tabelle I

Geometriefaktoren korrigiert für verschiedene Winkelabhängigkeiten. Die Werte sind dabei relativ zum unkorrigierten Geometriefaktor angegeben (k/k_0). In der letzten Kolonne werden sie mit jenem Faktor verglichen, der sowohl die ϕ und die θ -Abhängigkeit berücksichtigt (k/k_{exakt}). Die Werte gelten für die verwendete Geometrie und eine Strahlenergie von 11 MeV. In allen Fällen ist $G = 0$ für $\phi > \phi_{\text{max}}$.

Zeile	Korrekturart	In Fig. 11	k/k_0	k/k_{exakt}
1	$G = 1$		1.27	0.98
2	$G = (1 - y^2)(1 + 2y^2)$	Kurve 1	1.29	1.00
3	$G = (1 - y^2)(1 + 3y^2)$	Kurve 2	1.17	0.88
4	$G = (1 - y^2)(1 + y^2)$	Kurve 3	1.46	1.12
5	$G = (1 - y^2)$	Kurve 4	1.71	1.32
6	$G = (1 - y^2)(1 + a(\theta_1, \theta_2)y^2)$		1.32	1.01
7	$G = F(\theta_1, \theta_2)(1 - y^2)(1 + 2y^2)$		1.28	0.98
8	$G = G(\theta_1, \theta_2, \phi)$	(k_{exakt})	1.30	1.00

Da die Korrekturen für die θ -Abhängigkeit klein sind, werden zuerst die verschieden ϕ -Korrekturen miteinander verglichen. Bei diesen Rechnungen wurde berücksichtigt, dass die kinematische Limite ϕ_{max} von den Winkeln θ_1 und θ_2 abhängt.

Lässt man den Wirkungsquerschnitt konstant bis zur kinematischen Limite und setzt ihn ausserhalb null, so erhält man eine Korrektur von 27% (Zeile 1). Die von Green vorgeschlagene ϕ -Abhängigkeit [24] gibt einen Wert, der nur wenig davon abweicht (Zeile 2). Eine Winkelabhängigkeit, die etwa jener entspricht, die Liou und Cho [10] berechnet haben, verkleinert den Korrekturfaktor um mehr als 10% (Zeile 3). Eine Korrektur, bei der die ϕ -Abhängigkeit mit jener übereinstimmt, die Drechsel und Maximon [3] für 30 MeV ermittelt haben, erhöht den Geometriefaktor um etwa den gleichen Betrag (Zeile 4). Eine parabolische Korrektur, wie sie bei früheren Messungen verwendet wurde, weicht stark von den anderen Korrekturen ab und darf in diesem Energiegebiet keines Falles verwendet werden (Zeile 5). Passt man in der Formel von Green den Parameter a für jedes Winkelpaar an, so ändert sich das Resultat nur wenig (Vergleiche Zeile 6 mit 2).

Die zusätzliche Berücksichtigung der θ -Abhängigkeit des koplanaren Wirkungsquerschnittes ändert den Korrekturfaktor nur um 1–2% (Zeile 7 und 8). Dieser Einfluss ist klein, wenn man bedenkt, dass sich der koplanare Wirkungsquerschnitt im erfassten Winkelbereich um einen Faktor 2 ändert.

Diese Rechnungen haben gezeigt, dass die Korrekturen gross sind und bei Bremsstrahlungsmessungen dieser Art sehr sorgfältig ausgeführt werden müssen.

Die Korrekturfaktoren für die 13 MeV Messungen mussten separat bestimmt werden, da die kinematischen Grenzen bereits merklich verschieden sind von jenen bei 11 MeV.

3.4. Resultate und ihre Fehler

Zur Berechnung des Wirkungsquerschnittes standen bei 11 MeV die Daten von 12 Messungen zur Verfügung, wobei etwa je ein Drittel mit den Schaltungen I, II und III gemacht wurden. Bei 13 MeV waren es 4 Messungen, die mit der Anordnung III durchgeführt wurden. Die Resultate in Tabelle II sind die gewichteten Mittel dieser Messungen.

Tabelle II
Experimentell bestimmte Bremsstrahlwirkungsquerschnitte für die symmetrische Harvard Geometrie ($\theta_1 = \theta_2 = 30^\circ$).

Energie (MeV)	N_{br}/N_{el}	elastischer Wirkungsquerschnitt (Ref. 27) $\frac{d\sigma}{d\Omega}$ (mb/sr)	Bremsstrahl- wirkungsquerschnitt $\frac{d\sigma}{d\Omega_1 d\Omega_2}$ ($\mu\text{b/sr}^2$)
10.93 ± 0.05	$(7.12 \pm 0.37)10^{-9}$	164.0 ± 2.0	0.43 ± 0.03
12.94 ± 0.05	$(9.14 \pm 0.70)10^{-9}$	137.0 ± 1.5	0.44 ± 0.05

Durch den Energieverlust in der Eintrittsfolie und im Targetgas sind die Strahlenergien etwas erniedrigt worden (Kolonne 1). Die angegebenen Verhältnisse N_{br}/N_{el} sind korrigiert für die elektronischen Verluste (Totzeiteffekte und Impulsüberlagerungen) und für den Untergrund der Reaktion $D(p, 2p)n$. Die Verhältnisse sind angegeben mit statistischen Fehlern, jene von der elastischen Streuung sind dabei vernachlässigbar klein. Der Hauptbeitrag des Fehlers ist somit durch die Anzahl der Bremsstrahlkoinzidenzen gegeben; die Anzahl der zufälligen Koinzidenzen kann relativ genau bestimmt werden, da ein 10 mal grösseres Zeitintervall zur Auswertung verwendet wird. Unsicherheiten, die von den Korrekturen herkommen, sind in diesen Fehlerangaben nicht enthalten.

Die elastischen Wirkungsquerschnitte sind mit Hilfe der Theorie der effektiven Reichweite berechnet worden, wobei die Rechnungen mit den experimentellen Daten bei 9.69, 9.918 und 13.6 MeV überprüft wurden [27].

In den Schlussresultaten sind in den Fehlerangaben alle festgestellten Unsicherheiten berücksichtigt. Aus dem Vergleich der Einzelspektren der beiden Detektoren konnten Anhaltspunkte über die Ungenauigkeit der geometrischen Grössen (Justierung) und über asymmetrische Strahlverteilungen gewonnen werden. Die beiden Spektren (elastische Streuung) stimmten im Mittel bis auf 0.5% überein, die maximalen Abweichungen betragen etwa 1%. Aus diesen Angaben konnten maximale Justierfehler oder asymmetrische Strahlverteilungen ermittelt werden. Daraus wiederum konnten die Auswirkungen auf die Bremsstrahlungsmessungen abgeschätzt werden.

Da die Kollimatorblenden den Protonenstrahl auf nur 4 mm Durchmesser beschränken, durfte die Strahlintensitätsverteilung nicht unbedingt als homogen betrachtet werden. Mit Hilfe der Monte Carlo Methode wurden die Auswirkungen von verschiedenen Strahlprofilen auf die Korrektur des Geometriefaktors untersucht. Es wurde dabei eine Gauss'sche Intensitätsverteilung angenommen. Aus dem

Teilchenstrom, der auf den Blenden vor dem Target und jenem der nach dem Streuort gemessen wurde, konnten Anhaltspunkte über die Breite des Strahles gewonnen werden. Eine Gaussverteilung, die symmetrisch ist bezüglich der geometrischen Achse, führt gegenüber der homogenen Verteilung zu einer Erniedrigung des Geometriefaktors. Eine Verschiebung des Strahlschwerpunktes aus der zentralen Achse, sowie Justierfehler ergeben einen grösseren Geometriefaktor. Die Abschätzungen ergaben, dass sich die positiven und negativen Beiträge dieser Effekte etwa aufheben, so dass keine Korrekturen notwendig sind. Es besteht aber eine Unsicherheit, die auf $\pm 3\%$ geschätzt wurde.

Rechnungen über Mehrfachstreuung im Targetgas haben ergeben, dass diese Effekte vernachlässigbar klein sind. Ueber Streuungen an Blenden und Folien können wiederum die Einzelspektren Information liefern: Für 1–2% der registrierten Teilchen ist die analysierte Energie kleiner als die der elastisch gestreuten Teilchen. Dieser Effekt kann verschiedene Ursachen haben: Bei einzelnen Ereignissen ist die Ladungssammlung im Detektor unvollständig. Die Protonen, die von der Reaktion $D(p, 2p)n$ herkommen, haben eine kleinere Energie als die elastisch gestreuten Protonen. Auch die rückgestreuten Deuteronen fallen in diesen Energiebereich. Die an Blenden und Folien gestreuten Teilchen werden auf ca. 1% geschätzt. Verluste durch Streuung an Blenden und solche, die durch unvollständige Ladungssammlung entstehen, werden zum grossen Teil kompensiert, da die Bremsstrahlung relativ zur elastischen Streuung bestimmt wird und bei beiden Vorgängen die Verluste in der gleichen Grössenordnung sind.

Die Fehler der Korrekturen für die Impulsverluste in der Elektronik hängen von den Stosszahlschwankungen ab. Diese wurden während den Messungen überwacht. Bei 13 MeV war die Stabilität des Beschleunigers kleiner, so dass bei diesen Messungen grössere Stosszahlschwankungen festgestellt wurden. Dem entsprechend sind auch die Korrekturen weniger genau. So erhält man bei 11 MeV eine mittlere Unsicherheit von ca. 3% und bei 13 MeV eine solche von 6% für diese Effekte.

Die Schlussresultate der einzelnen Messungen sind auf ihre Verträglichkeit geprüft worden (Konsistenztest nach Birge [28]). Die Tests ergaben keine Anzeichen für systematische Abweichungen der einzelnen Messungen untereinander.

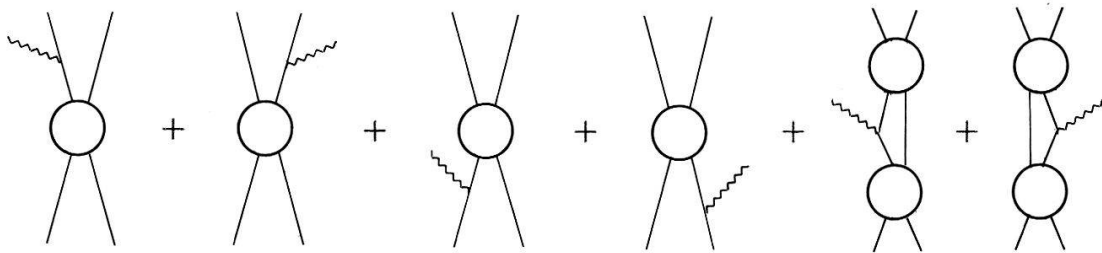
4. Theorie

4.1. Kinematik

Legt man die Winkel θ_1 , θ_2 , ϕ und θ_γ fest, so sind die Energien der auslaufenden Protonen und des Photons festgelegt. Bei der Berechnung dieser Grössen kann wie folgt vorgegangen werden: Da der Impuls des Photons klein ist, kann er in erster Näherung vernachlässigt werden. Die Impulse der auslaufenden Protonen sind dann durch den Impulssatz bereits festgelegt. Mit Hilfe des Energiesatzes kann nun die Energie des Photons bestimmt werden. Mit dem so erhaltenen Impuls des Photons können die kinematischen Grössen durch Iteration noch genauer berechnet werden (ausführliche Rechnungen sind in Ref. [3], [4] und [7] zu finden).

4.2. Methode zur Bestimmung der Bremsstrahlungswirkungsquerschnitte

Behandelt man die elektromagnetische Wechselwirkung in erster Ordnung, so tragen folgende Graphen zur Bremsstrahlung bei:



Daraus ergibt sich für die Uebergangsmatrix folgende Form:

$$T_{fi} = V^{em} G t_i + t_f G V^{em} + t_f G V^{em} G t_i \quad (4-1)$$

t_i und t_f sind die Off-shell-Amplituden der Proton-Proton Kernwechselwirkung bei der Anfangs- und bei der Endenergie. G sind die Propagatoren für die entsprechenden Zwischenzustände. Für die Wechselwirkung der Protonen mit dem elektromagnetischen Feld gilt in erster Ordnung:

$$V_{em} = -\frac{e}{m} \sqrt{\frac{2\pi}{k}} \{ \mathbf{p} \cdot \boldsymbol{\varepsilon} - i \frac{1}{2} \mu \boldsymbol{\sigma} (\mathbf{K} \times \boldsymbol{\varepsilon}) \} \quad (4-2)$$

Dabei sind die einzelnen Grössen wie folgt definiert:

- e = Ladung des Protons
- m = Masse des Protons
- \mathbf{K} = Impuls des Photons
- \mathbf{p} = Impuls des Protons
- $\boldsymbol{\varepsilon}$ = Einheitsvektor in der Polarisationsrichtung des Photons
- μ = magnetisches Moment des Protons
- $\boldsymbol{\sigma}$ = Spin des Protons
- ($\hbar = c = 1$).

4.3. Vereinfachungen bei niederen Energien

Bei Energien von etwa 10 MeV findet eine Wechselwirkung der Protonen fast nur im S -Zustand statt. Beschränkt man sich bei der Berechnung des Bremsstrahlungswirkungsquerschnittes auf den S -Zustand, so liefert der Doppelstreuterm keinen Beitrag, da die Protonen vor und nach der Emission des Photons nicht im S -Zustand sein können ($\Delta l > 0$). Bei der elektrischen Strahlung wird der Dipolübergang ($E1$) unterdrückt, da das Proton-Proton-System bezüglich des Schwerpunktes kein elektrisches Dipolmoment besitzt. Der Hauptbeitrag ist deshalb Quadrupolstrahlung ($E2$), die bei einem Uebergang zwischen dem 1S_0 und dem 1D_2 -Zustand entsteht. Bei den niederen Energien ist auch der Beitrag der magnetischen Strahlung klein und kann vernachlässigt werden.

Die Rechnungen reduzieren sich somit auf die Bestimmung der Einfachstreu-terme, wobei bei der elektromagnetischen Wechselwirkung nur der elektrische Anteil zu berücksichtigen ist ($V^{em} \sim \mathbf{p} \cdot \boldsymbol{\varepsilon}$). Vernachlässigt man in den kinematischen Rechnungen den Impuls des Photons und führt man die Transformation ins Schwerpunktsystem nicht relativistisch aus, so kann der Wirkungsquerschnitt im Laborsystem für den planaren symmetrischen Fall einfach ausgerechnet werden [4].

$$\frac{d\sigma}{d\Omega_1 d\Omega_2 d\theta_\gamma} = \alpha \left(\frac{P}{m} \right)^3 \frac{|t_i \sin^2 \theta + t_f \cos^2 \theta|^2 \sin^2 (2\theta_\gamma)}{16\pi \sin 2\theta \cos^4 \theta \cos^2 (2\theta)} \quad (4-3)$$

P ist dabei der Impuls des einlaufenden Protons im Laborsystem und α ist die Feinstrukturkonstante, die den Wert $e^2/\hbar c = 1/137$ besitzt. Im Energiebereich um 10 MeV können die Off-shell-Amplituden durch die On-shell Amplituden ersetzt werden. Für Streuwinkel von 30° ist der dadurch entstehende Fehler in der Grössenordnung von 1% (siehe Signell [4]). Am einfachsten lässt sich die On-shell-Amplitude mit Hilfe der Theorie der effektiven Reichweite berechnen. Die Coulombwechselwirkung kann dabei mitberücksichtigt werden.

Ebenfalls unter den hier beschriebenen vereinfachten Annahmen ist von Green die ϕ -Abhängigkeit des Wirkungsquerschnittes berechnet worden [24].

4.4. Berechnung der Winkelabhängigkeit

Für die Bestimmung der Winkelabhängigkeit der Bremsstrahlungswirkungsquerschnitte sind ergänzende Rechnungen durchgeführt worden, da die Formeln von Green (siehe Abschnitt 3.2.2.) und Signell (siehe Abschnitt 4.2.) nur für symmetrische Fälle gelten. In der Annahme, dass die Winkelabhängigkeit in erster Linie von den kinematischen Grössen abhängt, sind in den kinematischen Rechnungen keine Vernachlässigungen gemacht worden. Die Transformation ins Schwerpunktsystem erfolgte relativistisch. Der Wirkungsquerschnitt wurde in Lorentz-invarianter Form angesetzt. Daneben wurden die im vorangehenden Abschnitt beschriebenen vereinfachten Annahmen gemacht, d.h. es wurden nur die elektrischen Uebergänge betrachtet. Die Off-shell-Amplituden wurden durch die On-shell-Amplituden ersetzt. Diese wurden mit der Theorie der effektiven Reichweite berechnet, wobei die Coulombwechselwirkung miteinbezogen wurde.

Die Phasenverschiebung δ_0 wurde mit folgender Formel bestimmt [29]:

$$C^2 k \operatorname{ctg} \delta_0 + \frac{1}{R} h(\eta) = -\frac{1}{a_p} + \frac{1}{2} r_0 k^2 - P r_0^3 k^4 \quad (4-4)$$

$$C^2 = \frac{2\pi\eta}{e^{2\pi\eta} - 1}; \quad h(\eta) = \eta \sum_{v=1}^{\infty} \frac{1}{v(v^2 + \eta^2)} - \ln \eta - \gamma$$

$$\eta = \frac{me^2}{\hbar^2 k}; \quad R = \frac{\hbar^2}{2me^2}; \quad \gamma = 0.5772 \text{ (Eulersche konstante).}$$

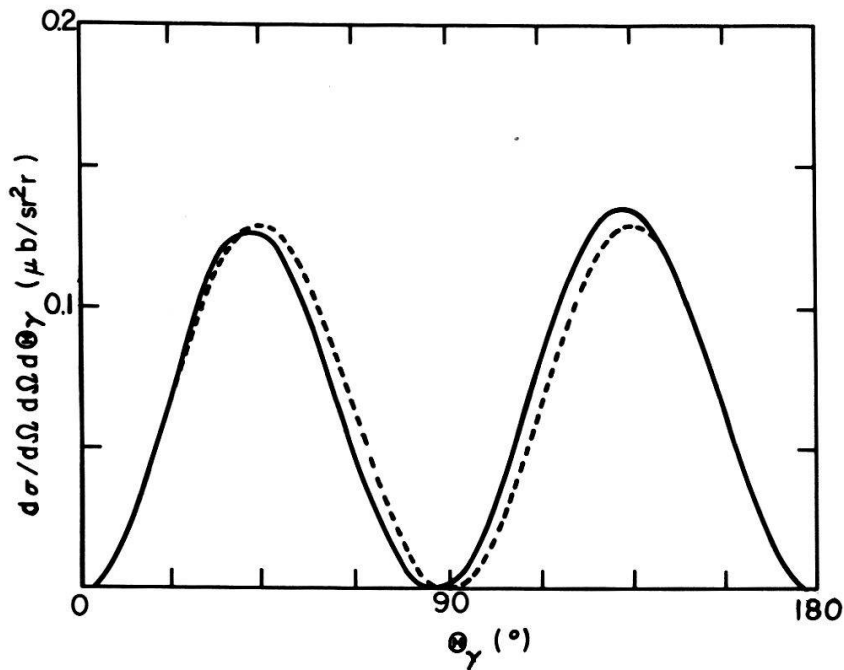
$a_p = -7.817$ fm (Streulänge), $r_0 = 2.81$ fm (effektive Reichweite), $P = 0.035$, k = Wellenzahl, m = reduzierte Masse.

Mit den hier verwendeten Parametern (a_p , r_0 und P) konnten die Daten der elastischen Streuung im Bereich von 3–13 MeV gut wiedergegeben werden.

Die Berechnung der Bremsstrahlungswirkungsquerschnitte zeigte, dass die relativistischen Effekte bereits einen sichtbaren Einfluss auf die Winkelverteilung der Strahlung haben (Figur 10). Der über den Winkel θ_γ integrierte Wirkungsquerschnitt $d\sigma/d\Omega_1 d\Omega_2$ unterscheidet sich um ca. 3% von jenem, der mit der Formel von Signell (4–3) erhalten wird. Für die ϕ -Abhängigkeit sind die Abweichungen zu den Voraussagen von Green nur unbedeutend (siehe Formel (3–12)).

4.5. Vergleich der theoretischen Voraussagen bei 10 MeV

Da in den meisten theoretischen Arbeiten der Bremsstrahlungswirkungsquerschnitt für 10 MeV angegeben wird, werden die theoretischen Voraussagen zuerst bei dieser Energie miteinander verglichen (Tabelle III). Fast alle Autoren, die ihre Rechnungen



Figur 10

Bremsstrahlungswirkungsquerschnitt $d\sigma/d\Omega_1 d\Omega_2 d\theta_\gamma$ bei 10 MeV. Bei diesen Rechnungen wurden höhere Partialwellen und magnetische Uebergänge vernachlässigt. Die ausgezogene Kurve (—) ist kinematisch exakt berechnet worden, die gestrichelte Kurve (---) ist mit der vereinfachten Formel (4-3) bestimmt worden.

Tabelle III

Zusammenstellung der theoretisch ermittelten Bremsstrahlungswirkungsquerschnitte bei einer Energie von 10 MeV für die symmetrische Harvard Geometrie ($\theta_1 = \theta_2 = 30^\circ$).

Zeile	Autoren	Ref.	Art der Berechnung	Berücksichtigung der Coulombkräfte	$\frac{d\sigma}{d\Omega_1 d\Omega_2}$
1	Signell	9	Hamada-Johnston Potential	nein	0.58
2	„	„	On-shell ($H - J$)	nein	0.59
3	„	„	nur $l = 0$ ($H - J$)	nein	0.56
4	„	„	Tabakin Potential	nein	0.61
5	„	„	eff. Reichweite	nein	0.55
6	Liou + Cho	10	Hamada-Johnston Potential	nein	0.58
7	„	„	nur $l = 0$ ($H - J$)	nein	0.565
8	„	6	mit relativisten Spin Korr.	nein	0.575
9	Drechsel	3	Hamada-Johnston Potential	nein	0.58
10	Brown	1	Hamada-Johnston Potential	nein	0.58
11	„	„	Bryan-Scott Potential	nein	0.59
12	Baier	12	'One-Boson-Exchange'	nein	0.12
13	Nyman	13	'Soft photon approx.'	nein	0.43
14	Pearce	11	Tabakin Potential	nein	0.42
15	Signell	9	Hamada-Johnston Potential	ja	0.44
16	Heller	5	Hamada-Johnston Potential	ja	0.45
17	Green	14	nur $l = 0$, on-shell	ja	0.40
18	Abschnitt 4.3		nur $l = 0$, on-shell	ja	0.42
19	Nyman	13	'soft photon approx.'	ja	0.40

primär für höhere Energien ausgelegt haben, vernachlässigten die Coulombwechselwirkung. Diese ist aber bei niederen Energien von Bedeutung. Es werden zuerst die Rechnungen ohne Coulombwechselwirkung miteinander verglichen (Zeile 1–14). Anschliessend folgen jene, welche die Coulombwechselwirkung miteinbeziehen (Zeile 15–19).

Die Resultate, die in Zeile 1 bis 10 zusammengestellt sind, geben annähernd übereinstimmende Werte zwischen 0.55 und 0.61 $\mu\text{b}/\text{sr}^2$. Es ist dabei zu beachten, dass die verwendeten Potentiale (Hamada-Johnston, Tabakin, Bryan-Scott) die Daten der elastischen Streuung bei Energien unter 20 MeV nur schlecht wiedergeben. Diese Potentiale liefern alle zu grosse 1S_0 -Streuphasen, wobei die Abweichungen verschieden gross sind. Das Tabakin Potential ergibt die grössten Differenzen. Die Unterschiede in den Bremsstrahlungswirkungsquerschnitten (Zeile 1, 4 und 11) können deshalb nicht als Off-shell-Effekte interpretiert werden. Die Werte in Zeile 3, 4 und 7 zeigen, dass der Beitrag der höheren Partialwellen ($l > 0$) klein ist.

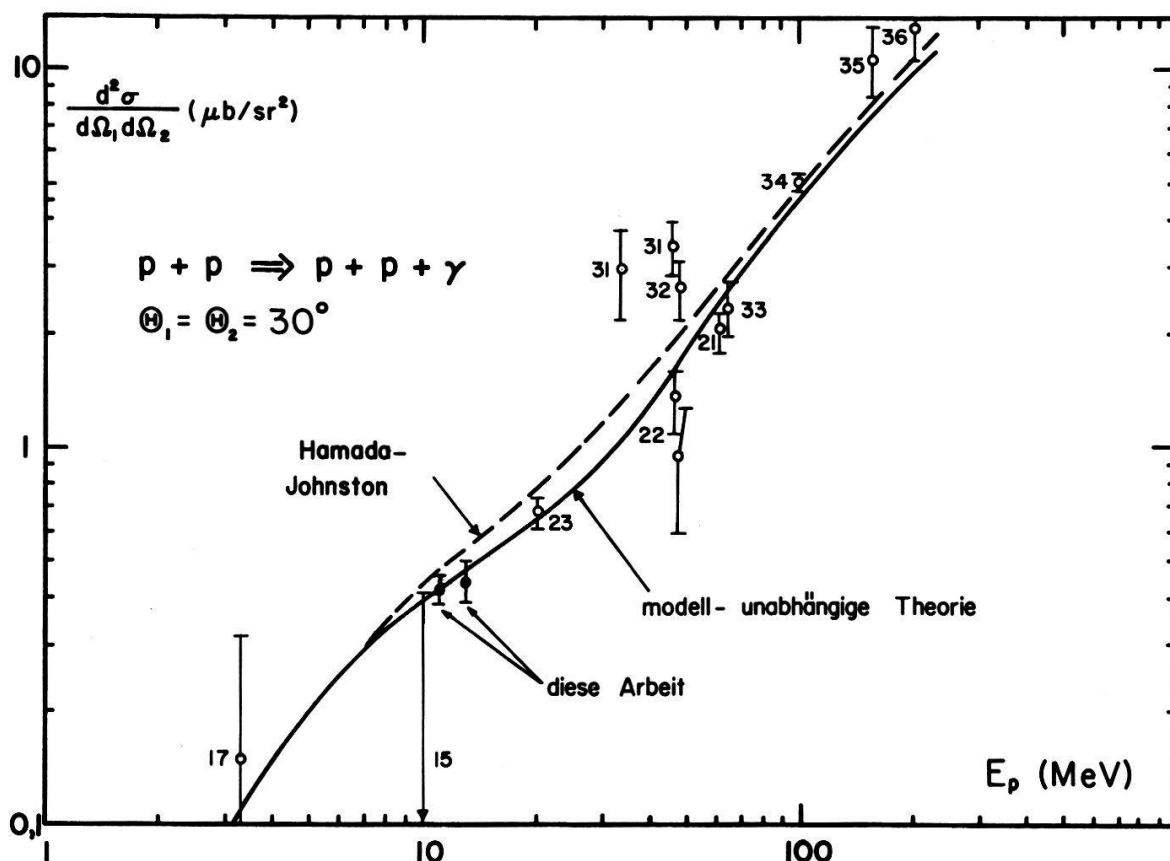
Voraussagen, die nicht mit den anderen verträglich sind, stehen in Zeile 12–14.

Wird die Coulombwechselwirkung miteinbezogen, so ergeben die Rechnungen mit dem Hamada-Johnston Potential einen Wert von ca. 0.44 $\mu\text{b}/\text{sr}^2$ (Zeile 15 und 16). Mit vereinfachten Modellen (Zeile 17–19) erhält man Werte von 0.4–0.42 $\mu\text{b}/\text{sr}^2$. Diese Werte sind etwas zu klein, da der Beitrag von höheren Partialwellen vernachlässigt wurde. Umgekehrt werden die Wirkungsquerschnitte, die mit dem Hamada-Johnston Potential berechnet wurden, etwas zu gross sein, da dieses Potential bei 10 MeV auch zu grosse elastische Streuquerschnitte liefert (ca. 3%). Der wahre Wert wird somit zwischen 0.4 und 0.45 $\mu\text{b}/\text{sr}^2$ liegen.

5. Vergleich Zwischen Theorie und Experiment

Wie aus dem vorangehenden Abschnitt hervorgeht, erniedrigen die Coulombeffekte den Bremsstrahlungswirkungsquerschnitt um ca 30%. Zum genaueren Vergleich kommen deshalb nur jene Rechnungen in Frage, die diese Effekte miteinbeziehen (siehe Fig. 11). Die experimentellen Werte stimmen gut mit den vereinfachten, modellunabhängigen (on-shell) Rechnungen überein. Verglichen mit jenen Rechnungen, die sowohl den Beitrag von höheren Partialwellen, wie auch den Doppelstreuterm miteinbeziehen, liegen beide Messpunkte unterhalb der Theorie. Die Abweichungen betragen bei 11 MeV etwas mehr als eine Standardabweichung (entspricht ca 10%) und bei 13 MeV rund 2 Standardabweichungen (entspricht ca 20%). Wenn eine Winkelabhängigkeit angenommen wird, wie sie Drechsel und Maximon [3] für 30 MeV bestimmt haben, so können die experimentellen Daten innerhalb einer Standardabweichung mit den Rechnungen zur Deckung gebracht werden. Eine Winkelabhängigkeit, wie sie von Liou and Cho [10] angegeben wird, scheint eher unwahrscheinlich zu sein. Sie würde zu einer Diskrepanz von ca 30% zwischen Theorie und Experiment führen. Die Wirkungsquerschnitte, die mit Hilfe des Ein-Bosonen-Austausches (OBE) bestimmt wurden [12], sind eindeutig zu klein. Auch die Rechnungen von Pearce et al. [11] ergeben eindeutig zu kleine Werte, wenn man bedenkt, dass dabei die Coulombeffekte vernachlässigt wurden.

Die experimentellen Werte liegen zwar beide unterhalb den neusten Rechnungen, die den Doppelstreuterm und höhere Partialwellen berücksichtigen [5]. Bedenkt man aber, dass das verwendete Hamada-Johnston Potential in diesem Energiebereich die Daten der elastischen Streuung nur ungenau wiedergibt, und zieht man weiter in Betracht, dass neben den experimentellen Fehlern eine gewisse Unsicherheit in den



Figur 11

Zusammenstellung der experimentell bestimmten Bremsstrahlungswirkungsquerschnitte und Vergleich mit zwei Theorien. Die Messpunkte sind mit Referenzangabe versehen (siehe Literaturverzeichnis). Die theoretische Kurve für das Hamada-Johnston Potential ist der Arbeit von Heller und Rich [5] entnommen. Die modell-unabhängigen Rechnungen (on-shell) beziehen sich bei höheren Energien auf die Arbeit von Nyman [13] und bei niederen Energien auf jene von Dahlblom und Green [14]. In beiden Theorien ist die Coulombwechselwirkung berücksichtigt.

Winkelkorrekturen besteht, so sind Theorie und Experiment verträglich miteinander. Interessant ist aber festzustellen, dass auch Messungen bei 20 MeV [23] Wirkungsquerschnitte ergeben, die ca 10% unterhalb den theoretischen Voraussagen von Heller und Rich [5] liegen. Auch neuste Messungen, die in Manitoba bei 42 MeV durchgeführt wurden [30], zeigen ähnliche Abweichungen in der selben Richtung, wobei zu bemerken ist, dass jene Messungen nur mit Rechnungen von Liou und Cho [6] verglichen wurden (ohne Berücksichtigung der Coulombwechselwirkung!).

6. Schlussbetrachtungen

Mit dieser Arbeit ist es zum ersten Mal gelungen im Niederenergiebereich genaue Bremsstrahlungswirkungsquerschnitte zu bestimmen. Es konnten damit einige theoretische Voraussagen bestätigt und andere eindeutig ausgeschlossen werden. Es hat sich gezeigt, dass die Coulombwechselwirkung keines Falles vernachlässigt werden darf. Werden diese Effekte aber berücksichtigt, so können bereits mit einfachen Modellen gute Resultate erhalten werden.

Will man die noch bestehenden Abweichungen zwischen den verschiedenen Bremsstrahlrechnungen und Experimenten verstehen, sind weitere Anstrengungen notwendig. Da bei den Messungen systematische Fehler eine grosse Rolle spielen

können, sollten weitere Experimente möglichst unabhängig von den bisherigen gemacht werden, d.h. es sollte dabei nicht unter den genau gleichen Messbedingungen gearbeitet werden. Der heutige Stand der Mess- und Computertechnik gibt die Möglichkeit, die Messzeiten besser auszunützen. Mit Multiplexsystem könnten gleichzeitig die Daten von mehreren Detektorpaaren verarbeitet werden. Mit ortsempfindlichen Detektoren könnte der Bremsstrahlprozess kinematisch besser festgelegt werden.

Auf theoretischem Gebiet sollten Rechnungen möglichst ohne Approximationen ausgeführt werden. Der Niederenergiebereich gibt die Möglichkeit die Rechnungen zu prüfen: Jene Potentiale, welche die elastische Streuung gut wiedergeben, müssen annähernd gleiche Bremsstrahlwirkungsquerschnitte geben, da in diesem Bereich Off-shell-Effekte klein sind. Nur wenn diese berechneten Werte mit den experimentellen Daten übereinstimmen, könnten Abweichungen bei höheren Energien Aufschluss über Off-shell-Effekte geben.

Abschliessend möchten wir Herrn Prof. Dr. J. Lang für seine Unterstützung und sein Interesse an dieser Arbeit unseren Dank aussprechen. Herrn Dr. U. Peyer danken wir für die Entwicklung der Auswertprogramme. Diese Arbeit wurde vom Schweizerischen Nationalfonds finanziell unterstützt.

LITERATURVERZEICHNIS

- [1] V. R. BROWN, *Phys. Rev.* **177**, 1498 (1969).
- [2] B. GOTTSCHALK, W. J. SHLAER and K. H. WANG, *Phys. Lett.* **16**, 294 (1965).
- [3] D. DRECHSEL and L. C. MAXIMON, *Ann. Phys.* **49**, 403 (1968).
- [4] P. SIGNELL, *Advances in Nuclear Physics*, Vol. 2, Chapter 4 (Plenum Press, New York, 1969).
- [5] L. HELLER and M. RICH, *Phys. Rev.* **C10**, 479 (1974).
- [6] M. K. LIU and K. L. CHO, *Nucl. Phys.* **A160**, 417 (1971).
- [7] M. K. LIU and M. I. SOBEL, *Ann. Phys.* **72**, 323 (1972).
- [8] M. L. HALBERT, *Proceedings of the Symposium on the Two Body Force in Nuclei, Gull Lake, Michigan, 1971* (Plenum Press New York).
- [9] P. SIGNELL and D. MARKER, *Phys. Lett.* **28B**, 79 (1968)
- [10] M. K. LIU and K. S. CHO, *Nucl. Phys.* **A145**, 369 (1970).
- [11] W. A. PEARCE, W. A. GALE and I. M. DUCK, *Nucl. Phys.* **B3**, 241 (1967).
- [12] R. BAIER, H. KÜHNELT and P. URBAN, *Nucl. Phys.* **B11**, 675 (1969).
- [13] E. M. NYMAN, *Phys. Lett.* **25B**, 135 (1967); *Phys. Rev.* **170**, 1628 (1968).
- [14] T. K. DAHLBLOM and A. M. GREEN, *Phys. Lett.* **41B**, 23 (1972).
- [15] A. NIILER, C. JOSEPH, V. VALKOVIC, R. SPIGER, T. CANADA, S. T. EMERSON, J. SANDLER and G. D. PHILLIPS, *Phys. Rev.* **178**, 1621 (1969).
- [16] G. M. CRAWLEY, D. L. POWELL and B. V. NARASIMHA RAO, *Phys. Lett.* **26B**, 576 (1968).
- [17] E. A. SILVERSTEIN and K. G. KIBLER, *Phys. Lett.* **21**, 922 (1968).
- [18] B. FROIS, M. IRSHAD, C. R. LAMONTAGNE, U. VON MOELLENDORFF, R. PIGNON, R. ROY and R. J. SLOBODRIAN, *Phys. Lett.* **53B**, 341 (1974).
- [19] R. MÜLLER, U. PEYER, W. WÖLFLI, J. HALL and M. SUTER, *Nucl. Instr.* **104**, 125 (1972).
- [20] U. PEYER, Dissertation, ETHZ (1972).
- [21] M. L. HALBERT, D. L. MASON and L. C. NORTHCLIFF, *Phys. Rev.* **168**, 1130 (1968)
- [22] D. L. MASON, M. L. HALBERT and L. C. NORTHCLIFF, *Phys. Rev.* **176**, 1159 (1968).
- [23] D. W. STORM and R. HEFFNER, *Phys. Rev.* **C4**, 1541 (1971).
- [24] A. M. GREEN and A. PRODON, *Nucl. Phys.* **A183**, 225 (1972).
- [25] A. M. GREEN, R. MÜLLER and U. PEYER, *Nucl. Phys.* **A203**, 42 (1973).
- [26] B. FROIS, J. BIRCHALL, C. R. LAMONTAGNE, U. VON MOELLENDORFF, R. ROY and J. R. SLOBODRIAN, *Phys. Rev.* **C8**, 2132 (1973).
- [27] N. JARMIE, J. H. JETT, J. L. DETCH, JR. and R. L. HUTSON, *Phys. Rev.* **C3**, 10 (1971); N. JARMIE and J. H. JETT, *Phys. Rev.* **C10**, 54 (1974).
- [28] R. T. BIRGE, *Phys. Rev.* **40**, 207 (1932).
- [29] L. HELLER, *Rev. Mod. Phys.* **39**, 584 (1967).

- [30] L. G. GREENIAUS, J. V. JOVANOVIČH, R. KERCHNER, T. W. MILLAR, C. A. SMITH and K. F. SUEN, *Phys. Rev. Lett.* *35*, 696 (1975).
- [31] J. SLAUS, J. W. VERBA, J. R. RICHARDSON, R. F. CARLSON, W. T. H. VAN OERS and L. S. AUGUST, *Phys. Rev. Lett.* *17*, 536 (1966).
- [32] R. E. WARNER, *Can. J. Phys.* *44*, 1225 (1966).
- [33] D. L. MASON, M. L. HALBERT and L. C. NORTHCLIFF, *Phys. Rev.* *179*, 940 (1969).
- [34] F. SANNES, J. TRISCHUK and D. G. STAIRS, *Phys. Rev. Lett.* *21*, 1474 (1968).
- [35] B. GOTTSCHALK, W. J. SLAER and K. H. WANG, *Nucl. Phys.* *75*, 549 (1966); *A94*, 491 (1967).
- [36] K. W. ROTHE, P. F. KOEHLER and E. H. THORNDIKE, *Phys. Rev.* *157*, 1247 (1967).

