

Zeitschrift: Helvetica Physica Acta

Band: 57 (1984)

Heft: 1

Artikel: Identification des modes d'ondes d'Alfvén

Autor: Chambrier, A. de / Collins, G. / Duperrex, P.A.

DOI: <https://doi.org/10.5169/seals-115501>

Nutzungsbedingungen

Die ETH-Bibliothek ist die Anbieterin der digitalisierten Zeitschriften. Sie besitzt keine Urheberrechte an den Zeitschriften und ist nicht verantwortlich für deren Inhalte. Die Rechte liegen in der Regel bei den Herausgebern beziehungsweise den externen Rechteinhabern. [Siehe Rechtliche Hinweise.](#)

Conditions d'utilisation

L'ETH Library est le fournisseur des revues numérisées. Elle ne détient aucun droit d'auteur sur les revues et n'est pas responsable de leur contenu. En règle générale, les droits sont détenus par les éditeurs ou les détenteurs de droits externes. [Voir Informations légales.](#)

Terms of use

The ETH Library is the provider of the digitised journals. It does not own any copyrights to the journals and is not responsible for their content. The rights usually lie with the publishers or the external rights holders. [See Legal notice.](#)

Download PDF: 15.03.2025

ETH-Bibliothek Zürich, E-Periodica, <https://www.e-periodica.ch>

Identification des modes d'ondes d'Alfvén

Par A. de Chambrier, G. Collins, P. A. Duperrex,
Ch. Hollenstein, R. Keller, A. Lietti, J. O'Rourke,
A. Pochelon et W. Simm, Centre de Recherches en
Physique des Plasmas, Association Euratom – Confédération
Suisse, Ecole Polytechnique Fédérale de Lausanne,
21, Av. des Bains, CH-1007 Lausanne/Suisse

(21. VI. 1983)

Abstract. Amplitude and phase measurements with magnetic probes at various locations outside the plasma show the existence of both a discrete mode and a damped quasi-mode, always belonging to the slow $m = -1$ Alfvén wave. The asymmetry is originated by the ion cyclotron rotation.

I. Introduction

L'étude des ondes d'Alfvén a été motivée par son intérêt scientifique, ainsi que par sa potentialité comme chauffage des plasmas en vue de la fusion thermonucléaire. L'absorption résonnante dans un spectre continu a été expliquée déjà en 1965 [1] pour le cas des ondes d'Alfvén et en 1955 [2] pour les ondes électrostatiques. L'utilisation des ondes d'Alfvén comme moyen de chauffage a été préconisée par Jankovich [3], Grossman et Tataronis [4] puis par Hasegawa et Chen [5].

Des expériences sur les machines du type Pinch et Stellarator ont suivi [6–11], puis le chauffage d'Alfvén a été appliqué au Tokamak [12–16]. Lors des mesures du champ de l'onde, on a observé de nouvelles résonances formant un spectre discret situé étroitement au-dessous du spectre continu [17]. Le lancement d'un mode discret comme moyen de chauffage semble être compétitif avec l'attaque du spectre continu [18, 19]. L'objet principal de ce travail est la recherche du nombre d'ondes qui les caractérise. L'une de leurs propriétés remarquables est la dissymétrie vis-à-vis de la rotation cyclotronique des ions, dont l'effet est de favoriser l'onde lente de polarisation gauche [20–23]. Les effets ω_{ci} ont été observés en diverses places [16 et 24–27].

II. Théorie

Le champ magnétique en géométrie cylindrique répond à deux types de solutions. Le premier type est représenté par les fonctions de Bessel modifiées

$$\vec{B}_1 = c_1 \left[kI'_m(kr), \frac{im}{r} I_m(kr), ikI_m(kr) \right] e^{i(m\theta + k_z z - \omega t)} \quad (1)$$

Le deuxième type est représenté par les fonctions de Hankel

$$\vec{B}_2 = c_2 \left[kK'_m(kr), \frac{im}{r} K_m(kr), ikK_m(kr) \right] e^{i(m\theta + k_z z - \omega t)} \quad (2)$$

Ces expressions sont exactes dans le vide lorsque les courants de déplacement sont négligés. Pour les grandes longueurs d'ondes et dans un tore à grand rapport d'aspect $a \ll R$, les fonctions peuvent être approximées comme suit:

$$\vec{B}_1 \cong c_1 r^{|m|-1} \left[i|m|, -m, \frac{-nr}{R} \right] e^{i(m\theta + n\varphi - \omega t)} \quad (3)$$

$$\vec{B}_2 \cong c_1 a^{2|m|} r^{-|m|-1} \left[i|m|, m, \frac{nr}{R} \right] e^{i(m\theta + n\varphi - \omega t)} \quad (4)$$

où ϕ est maintenant la coordonnée toroïdale et où le vecteur d'onde longitudinal k_z a été remplacé par n/R .

Dans un plasma excité à une fréquence inférieure à la fréquence cyclotronique des ions, le champ magnétique ressemble aux expressions ci-dessus, voir réf. [26, 27]. Le premier type présente l'aspect d'un champ homogène. On l'appelle onde de surface, désignation se rapportant à la même onde en géométrie plane. Le deuxième type ressemble à un champ dipolaire, c'est l'onde d'Alfvén lente. Dans certains cas, son champ peut être fortement accentué au centre, sans toutefois tendre vers la singularité contenue dans la formule (4).

Les ondes sont caractérisées par leur relation de dispersion. Dans un plasma uniforme, la relation de dispersion bien connue [28], valable en géométrie plane, explicitée selon le vecteur d'onde $|k| = \omega/v_{ph}$, peut être mise sous la forme

$$\frac{v_A^2}{\omega^2} |k|^2 = \frac{v_A^2}{v_{ph}^2} = \frac{1 + \cos^2 \varepsilon \pm \sqrt{\sin^4 \varepsilon + 4\Omega^2 \cos^2 \varepsilon}}{2(1 - \Omega^2) \cos^2 \varepsilon} \quad (5)$$

v_{ph} désigne la vitesse de phase et $v_A = B_0(\mu_0 \rho)^{-1/2}$ est la vitesse d'Alfvén locale. ε désigne l'angle soutenu par le vecteur d'onde et le champ magnétique statique B_0 . La fréquence cyclotronique des ions est contenue dans $\Omega = \omega/\omega_{ci}$ où $\omega_{ci} = eB_0/m_i$ est positif pour les ions. Ces derniers exécutent une rotation gauche autour des lignes de champ.

En réalité, l'onde d'Alfvén accuse une singularité à l'endroit d'une surface résonnante dont le rayon r_s dépend de la fréquence. Loin de cette surface, le vecteur d'onde est quasi-longitudinal, $\cos^2 \varepsilon \approx 1$ et l'expression (5) tend vers les deux valeurs suivantes: l'onde lente et l'onde rapide

$$v_{ph}^2/v_A^2 \cong 1 \pm \Omega \quad (6)$$

A l'approche de la surface résonnante le vecteur d'onde devient infini et s'oriente perpendiculairement à elle. La valeur de $\cos \varepsilon$ tend vers zéro. En développant la relation de dispersion (5) selon $\cos \varepsilon$ on obtient

$$\omega_A = k_{\parallel} v_A \sqrt{1 - \Omega^2} \quad (7)$$

ω_A désigne la fréquence d'Alfvén à la résonance et k_{\parallel} est la composante du vecteur d'onde parallèle au champ magnétique. Le champ est pratiquement axial parce que $r \ll R$, ce qui permet d'écrire $k_{\parallel} = k_z(1 + m/nq)$ avec $k_z = n/R$. Le facteur

de sécurité q à l'endroit r est donné par

$$q(r) = \frac{rB_\phi}{RB_\theta} \quad (8)$$

Son signe dépend de l'orientation des champs. Par exemple, dans notre expérience, B_ϕ est normalement négatif parce que le champ toroïdal est dirigé dans le sens $-\phi$. De même, B_θ est négatif parce que le courant plasma est aussi dirigé dans le sens $-\phi$. Donc q est positif.

La fréquence d'Alfvén à la surface résonnante est alors

$$\omega_A = \frac{B_\phi}{R\sqrt{\mu_0\rho(r)}} |n + m/q(r)| \sqrt{1 - \Omega^2} \quad (9)$$

ω_A possède donc un spectre continu puisque cette grandeur dépend de r . D'autre part, il existe un spectre d'Alfvén discret dont les résonances sont très proches l'une de l'autre, à quelques % au dessous du bord inférieur du spectre continu [18, 19]. La première, appelée D_1 ici, est très prononcée, son facteur de qualité Q étant de l'ordre de 30. L'objectif principal de notre étude est la mesure de phase de D_1 . Dans la règle, la résonance D_2 a été observée, mais beaucoup moins distinctement. D'autre part, on a été concerné avec une forte contribution du spectre continu appartenant au nombre d'ondes n du signe opposé.

Le lancement des ondes a lieu au moyen d'une structure d'antennes agissant sur les modes rapides. Les modes lents torsionnels sont excités consécutivement par l'intermédiaire du couplage aux modes rapides. Dans notre expérience, on a seulement observé les modes $m = -1$. C'est aussi le résultat attendu par la théorie [20, 22], qui prévoit une dissymétrie provoquée par la rotation cyclotronique des ions. L'importance de cet effet se mesure par le terme ω/ω_{ci} dont la valeur de 0,3 est relativement grande.

III. Le champ des antennes et le champ de l'onde

Une description du TCA se trouve sous réf. [29]. Le grand et le petit rayon du plasma valent $R/a = 61/18$ cm. La section de la chambre à vide forme un rectangle allongé dans le sens vertical. Son rayon moyen équivaut à $b = 27$ cm. Les antennes sont logées dans l'espace libre au-dessus et en-dessous du plasma. Chaque antenne est découpée dans le sens poloïdal en trois conducteurs de 8 cm de largeur moyenne et distants de 2 cm. Leur épaisseur est de 0,3 cm. L'ensemble des plaques forme donc un secteur de 28 cm de largeur moyenne. Les plaques se trouvent à un rayon r_A de 20 cm à compter depuis l'axe du plasma. Leur longueur dans le sens poloïdal est de 35 cm. Il y a quatre postes d'antennes centrés sur les coordonnées toroïdales $\phi = 0^\circ, 90^\circ, 180^\circ$ et 270° . Le courant est purement poloïdal avec son centre de gravité en $\theta = 0^\circ$ et 180° . (On fixe le zéro de la coordonnée poloïdale à la verticale, et non pas sur l'équateur, ceci dans le but de simplifier la formulation, voir Fig. 1).

Les deux paires d'antennes situées en $\phi = 0^\circ$ et 180° sont en phase, et les deux autres paires placées à 90° et 270° sont en opposition de phase. Ainsi les modes $m = \pm 1$, $n = \pm 2$ sont excités en prédominance [30]. L'ensemble des

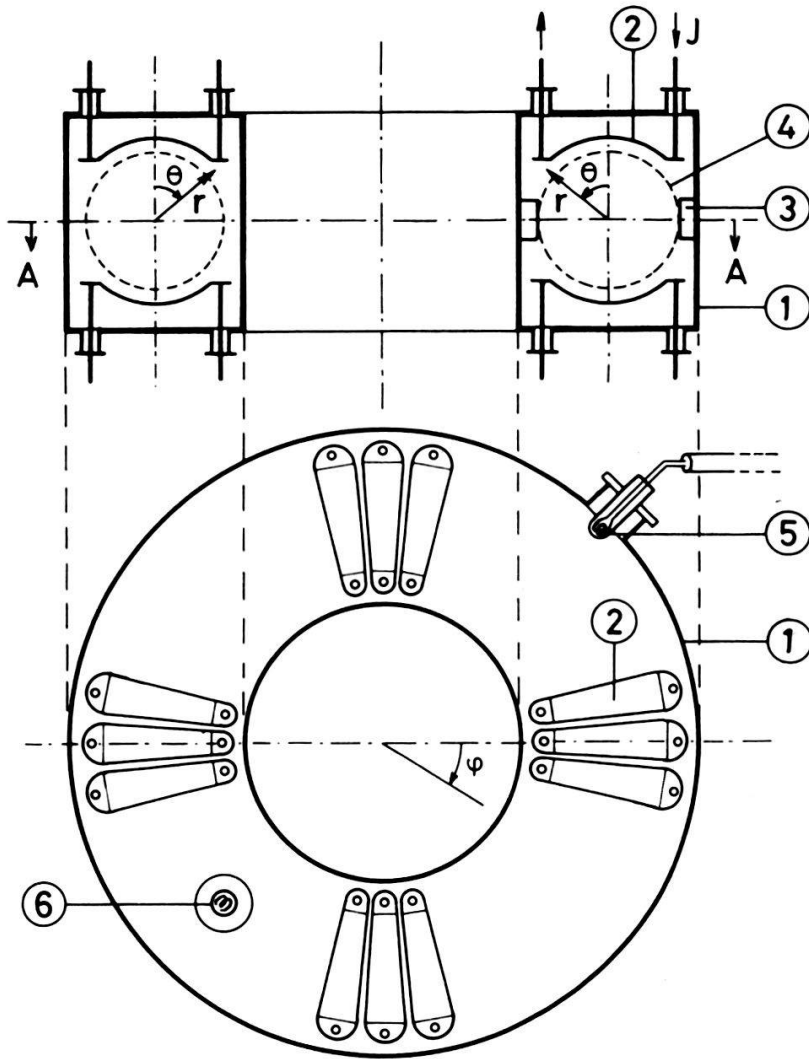


Figure 1

Dispositif expérimental

- 1: Chambre à vide, coupe A-A
- 2: Antenne
- 3: Limiteur
- 4: Plasma
- 5: Sonde horizontale N
- 6: Sonde verticale S

antennes forme une structure décomposable en série de Fourier comme suit:

$$j = \sum j_{mn} \left[0, 1, \frac{-mR}{nr_A} \right] e^{i(m\theta + n\phi - \omega t)} \quad (10)$$

Les j_{mn} ne dépendent pas des signes de m et de n . L'analyse de Fourier conduit au résultat suivant dans l'approximation cylindrique et pour $|m| = 1$

$$j_{mn} = \frac{2aJn \sin(z_0 n/R)}{\pi[R^2 + (an)^2]} \quad (11)$$

D'autres valeurs de m ne sont pas considérées dans le présent travail. La valeur physique de la composante poloïdale appartenant aux quatre modes $(m, n) = (\pm 1, \pm 2)$ est $\text{Re}(j) = 4j_{12} \cos 2\phi$. J désigne le courant d'une antenne

(valeur de crête pour le total des trois plaques), et z_0 est la demi-largeur d'une antenne, soit 14 cm. Le plus souvent J était de 550 A hors résonance et sa valeur tombait à 300 A au passage d'une résonance. Pour 300 A la formule (11) donne $j_{12} = 60 \text{ A/m}$.

Le mouvement du plasma est provoqué par la pression du champ magnétique des antennes. On calcule le champ en résolvant les équations de Maxwell, dans le domaine entre la paroi et le plasma formant un système cylindrique coaxial et parfaitement conducteur. Dans cette approximation le champ des antennes devient

$$\vec{B}_A = c_A \left[-i(1 - a^2/r^2), m(1 + a^2/r^2), \frac{nr}{R}(1 + a^2/r^2) \right] e^{i(m\theta + n\varphi - \omega t)} \quad (12)$$

avec

$$c_A = \frac{\mu_0 j_{mn} R}{2nr_A} (1 - r_A^2/b^2)(1 - a^2/b^2)^{-1} \quad (13)$$

La pression à la surface du plasma $r = a$ s'obtient en effectuant le produit scalaire du champ de l'onde avec le champ statique

$$\mu_0 p_{mn} = B_\Phi B_{A\varphi} + B_\theta B_{A\theta} \quad (14)$$

La pression devient

$$p_{mn} = \frac{a(b^2 - r_A^2) B_\Phi j_{mn} (1 + m/nq)}{r_A^2 (b^2 - a^2)} e^{i(m\theta + n\varphi - \omega t)} \quad (15)$$

q désigne le facteur de sécurité au bord. Pour $|m| = 1$, la pression intégrée selon θ produit une force transversale qui imprime un mouvement global à la colonne de plasma. Si le profil était plat, le déplacement serait indépendant de r et donc égal à sa valeur au bord ξ_{mn} . La pression d'accélération serait alors

$$p_M = -g_d \bar{\rho} a \omega^2 \xi_{mn} e^{i(m\theta + n\varphi + \vartheta - \omega t)} \quad (16)$$

où g_d désigne un facteur d'inertie égal à 1 pour un profil plat.

Mais en réalité, la fonction propre du déplacement lors d'un mode discret accuse une forte amplification au centre [18]. Pour un déplacement donné au bord, le travail effectué par la pression est plus grand si le profil de ξ_{mn} est piqué. La formule ci-dessus doit être corrigée par un facteur g_d supérieur à 1, exprimant l'effet d'inertie du centre. Par $\bar{\rho}$ on entend la densité moyenne qui s'avère être égale à la moitié de la densité ρ_0 au centre dans le cas d'un profil parabolique.

La condition d'équilibre des forces conduit à l'équation du mouvement de la surface du plasma. Les trois termes du membre de gauche de l'équation ci-dessous représentent la force d'inertie $d^2/dt^2 = -\omega^2$, la force de rappel ω_1^2 et l'amortissement

$$g_d \bar{\rho} a \xi_{mn} \left[-\omega^2 + \omega_1^2 - i\omega \frac{\omega_1}{Q} \right] e^{i(m\theta + n\varphi + \vartheta - \omega t)} = p_{mn} \quad (17)$$

ω_1 est la fréquence de résonance du système et ω désigne la fréquence du générateur HF. Le facteur de qualité Q exprime l'amortissement du système. Comme la fréquence d'excitation ω est fixe, il faut représenter la courbe de résonance en fonction de la densité ρ_1 et du facteur de sécurité q_1 correspondant

à la fréquence de résonance ω_1 . Le changement de variable demandé est

$$x = \left[\frac{\dot{\rho}_1}{\rho_1} + \frac{2m\dot{q}_1}{q_1^2(n + m/q_1)} \right] \Delta t \quad (18)$$

L'origine du temps est placée en $\Delta t = 0$, où le mode considéré est en résonance. La solution de l'équation (17) s'écrit

$$\xi_{mn} = CQ \sin \vartheta e^{i\vartheta}; \quad \text{ctg } \vartheta = -xQ \quad (19)$$

avec

$$C = \frac{B_\Phi j_{mn} (b^2 - r_A^2)(1 + m/nq)}{g_d r_A \bar{\rho} \omega^2 (b^2 - a^2)} \quad (20)$$

Dans notre expérience, la variation de q_1 contribue très peu, ce qui permet de résumer l'expression (18) à $x = \dot{\rho} \Delta t / \rho$.

Dans le cas des ondes d'Alfvén discrètes, la fréquence de résonance se situe légèrement en-dessous du minimum de ω_A , formule (9). Comme ω_A n'est pas toujours une fonction monotone [31], le minimum de ω_A se trouve vers un certain rayon r_1 où la fonction propre est localisée. La densité $\rho(r_1)$ est proche de la valeur centrale parce que le rayon r_1 est généralement petit. D'après (9) on a

$$\bar{\rho} \omega^2 = \frac{B_\Phi^2 (n + m/q_1)^2 (1 - \Omega^2)}{2\mu_0 R^2 (1 - r_1^2/a^2)} \quad (21)$$

q_1 désigne le facteur de sécurité vers r_1 . Près de l'axe, sa valeur est voisine de 1.

Voici un exemple numérique: Plasma de deutérium, $m = -1$, $n = -2$, $B_\Phi = 1$, 16T, $\omega/2\pi = 2,6$ MHz, $\Omega = 0,3$, $q_1 \cong 1$, $q = 5$, $Q = 30$. A la résonance, le déplacement est égal à $|\xi_{mn}| = 0,80$ mm divisé par g_d . La densité moyenne $\bar{\rho}$ devient égale à $44 \cdot 10^{-9}$, elle correspond à une densité électronique n_{e0} de $2,6 \cdot 10^{19} \text{ m}^{-3}$ au centre.

Le quadrant de la phase ϑ définie par (19) est respecté si l'on tient compte du signe de C qui, à son tour, dépend du signe de B_Φ . Le champ de l'onde est obtenu par la solution des équations de Maxwell dans la région autour du plasma déformé par son mouvement. Ce champ sera mesuré au moyen de sondes magnétiques situées loin des antennes. Dans l'approximation des grande longueurs d'ondes le champ de l'onde est

$$\vec{B} = \frac{\xi_{mn} B_\Phi}{qR} \left(\frac{a}{r} \right)^2 \frac{m + nq}{1 - a^2/b^2} \left[i \left(1 - \frac{r^2}{b^2} \right), m \left(1 + \frac{r^2}{b^2} \right), \frac{nr}{R} \left(1 + \frac{r^2}{b^2} \right) \right] e^{i(m\theta + n\varphi - \omega t)} \quad (22)$$

r désigne le rayon de la sonde. On remarque que le champ est formé d'une superposition d'un champ homogène et d'un champ dipolaire. La part dipolaire est toujours plus grande parce que $1 > r^2/b^2$. Le produit $\xi_{mn} B_\Phi$ est indépendant du signe de B_Φ . Comme q est de l'ordre de 5, on a toujours $|nq| \gg |m|$, donc le signe du champ de l'onde ne dépend pas non plus du signe du courant plasma.

En introduisant les données expérimentales, la composante azimutale du champ de l'onde B_Φ devient égale à 70 Gauss divisé par g_d . Or la mesure du champ donne 5 Gauss. Ainsi le facteur d'inertie est déterminé, soit $g_d = 14$.

IV. Les sondes magnétiques et la mesure de phase

La Fig. 1 montre le dispositif expérimental.

Les trois composantes du champ de l'onde sont mesurées en deux points à l'extérieur du plasma, à un endroit où le champ direct des antennes est négligeable. L'un des endroits, distingué par l'indice N(Nord), se trouve vers $\theta = -90^\circ$ et $\phi = -45^\circ$, c.-à-d., à l'équateur. L'autre point de mesure, distingué par l'indice S, est placé en $\theta = 0^\circ$ et $\phi = 135^\circ$. Leur centre géométrique se trouve à 21,5 cm de l'axe du plasma, c.-à-d., à 3,5 cm derrière les limiteurs. Chaque sonde forme un groupe de trois bobinages enroulés sur le même mandrin en téflon et orientés dans les directions r , θ et ϕ . Le mandrin est introduit dans un tube de céramique fermé au bout. Les bobinages θ et ϕ possèdent 14 spires de $4,5 \text{ cm}^2$, le bobinage r possède 20 spires de 3 cm^2 . Leur impédance est égale à celle du câble bifilaire transporteur de l'énergie. Le queusot sur lequel est fixé la flasque qui maintient le tube de céramique forme une cavité qui écarte les lignes de champ. Cette déformation abaisse le champ d'environ 33%. Une 7^{ème} sonde de même impédance détecte le courant d'une antenne.

La mesure de phase entre une sonde et l'antenne s'opère de la façon suivante: soit A le signal de l'antenne et B le signal de la sonde. Les deux voies sont redressées et une 3^{ème} voie formée de la somme $C = A + B$ est redressée séparément. Ainsi la phase s'obtient en exécutant le calcul $\cos \vartheta = (|C|^2 - |A|^2 - |B|^2) / 2|AB|$. Si l'on intercale un câble $\lambda/4$ dans la voie du signal d'antenne, le même calcul produit le sinus de la phase. En alternant les chocs Tokamak dans ces deux conditions, on obtient l'évolution de la phase sans ambiguïté.

La manipulation a lieu de la façon suivante: lors d'un choc Tokamak l'entrée de gaz est programmée de façon à obtenir une montée de densité $\rho(t)$ quasi-linéaire. Ainsi on parcourt entièrement la courbe de résonance des modes discrets et une partie du spectre continu. Connaissant la rampe de densité et la largeur de la pointe de résonance, on en déduit le facteur de qualité Q qui est typiquement de 30 pour le mode D_1 . En inspectant le signe des composantes iB_r , B_θ et B_ϕ lors d'une résonance, il apparaît avec certitude que le mode D_1 possède les nombres d'ondes $(m, n) = (+1 + 2)$ lorsque B_ϕ et J_p sont négatifs. Lors d'une campagne de mesure faite avec le champ B_ϕ inversé, c.-à-d. positif, c'est le mode $(m, n) = (-1 + 2)$ qui se manifeste. Dans les deux cas, l'hélicité du mode, définie par le signe de m/n , est la même que l'hélicité du champ statique, définie par le signe de B_ϕ/J_p . Il s'agit donc du même mode qui, ramené à la version où B_ϕ et J_p sont dirigés dans le sens $+\phi$, appartient au couple $(m, n) = (-1 - 2)$.

V. Résultats

Au passage d'une résonance d'un mode pur $(m, n) = (+1 + 2)$ la phase devrait normalement exécuter un saut de 180° . Or les mesures ont montré des variations de phases modifiées par la présence d'un second mode.

L'allure de la phase s'explique dans tous les cas par la présence du mode $(m, n) = (+1 - 2)$ lorsque B_ϕ et J_p sont négatifs (signe contraire de m si B_ϕ est inversé). Le second mode fait partie du spectre continu. Sa courbe de résonance est beaucoup plus plate, elle correspond à un facteur de qualité Q_c proche de 2,

conformément à la théorie [32, 33]. D'après (19) et (22) et en introduisant les coordonnées de la sonde N par exemple, la somme des composantes toroïdales des deux modes s'écrit

$$B_{\varphi N} = |B_{\varphi N}| e^{i\psi} = -a_d Q_d \sin \vartheta e^{i\vartheta} + a_c Q_c \sin \alpha e^{i\alpha} \quad (23)$$

Pour un autre cas, par exemple la composante poloïdale, on obtient, en unités arbitraires

$$B_{\theta N} = |B_{\theta N}| e^{i\psi} = -a_d Q_d \sin \vartheta e^{i\vartheta} - a_c Q_c \sin \alpha e^{i\alpha} \quad (24)$$

L'indice d se réfère au mode discret et l'indice c au spectre continu. Le meilleur ajustage des paramètres donne $Q_d = 30$, $Q_c = 2$ et $a_d = 0,2$ si l'on fixe $a_c = 1$. La précision de la mesure ne permet pas de donner a_d à mieux de 20%. En outre, le sommet de la résonance du mode "continu" doit être déplacé vers une densité plus basse.

Soit $x = \rho(t)/\rho_1 - 1$ la variable normalisée de la densité pour le mode discret et $x + \Delta x$ pour le mode "continu". Les phases individuelles des modes peuvent

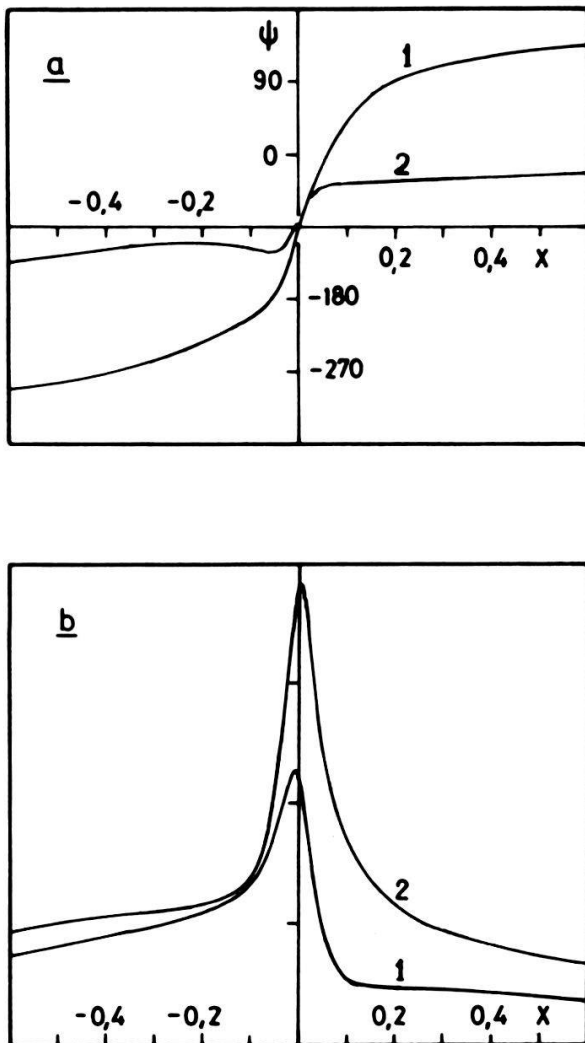


Figure 2

Calcul des phases et des amplitudes d'après les formules (23) et (24)

- a1: Phase de $B_{\varphi N}$, a2: Phase de $B_{\theta N}$
- b1: Amplitude de $B_{\varphi N}$, b2: Amplitude de $B_{\theta N}$

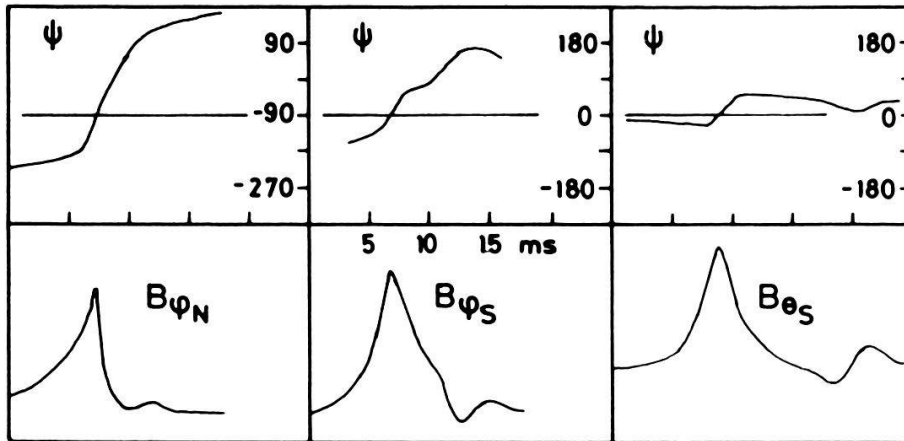


Figure 3

Mesure de la phase Ψ et du champ de l'onde B . Champ toroïdal habituel.

être mises sous la forme

$$\operatorname{tg}(\vartheta - 90) = xQ_d \quad \operatorname{tg}(\alpha - 90) = (x + \Delta x)Q_c \quad (25)$$

L'ajustage donne $\Delta x = 0,25$, ainsi α vaut déjà 117° en $x = 0$ quand ϑ ne vaut que 90° . Il faut préciser ici que la forme résonnante du mode "continu" résulte d'un modèle valable dans une petite région du spectre.

Parmi les 12 cas possibles, il n'existe que les deux formes de courbes mentionnées ci-dessus. Mais certaines courbes sont décalées en valeur absolue d'un multiple de 90° . La phase ψ et l'amplitude de l'onde sont reportées dans la Fig. 2. Toutes les composantes toroïdales exécutent un grand saut de phase, contrairement aux autres composantes. Les mesures de phase et d'amplitude sont reportées dans les figures suivantes: la Fig. 3 montre $B_{\phi N}$, $B_{\phi S}$ et $B_{\theta S}$ dans le cas d'un champ toroïdal B_ϕ négatif. Dans la Fig. 4 on a choisi $B_{\phi N}$, $B_{\phi S}$ et B_{rS} lors d'un champ B_ϕ positif. Les autres mesures de phases non indiquées ici possèdent une allure conforme à ce qui vient d'être dit.

Certaines mesures montrent très nettement une autre résonance à plus haute densité, attribuable au second mode discret D_2 . La variation de la phase se trouve évidemment modifiée au passage de cette résonance. Une évaluation de cet effet n'a pas été tentée dans le présent travail, il fera l'objet d'une étude ultérieure.

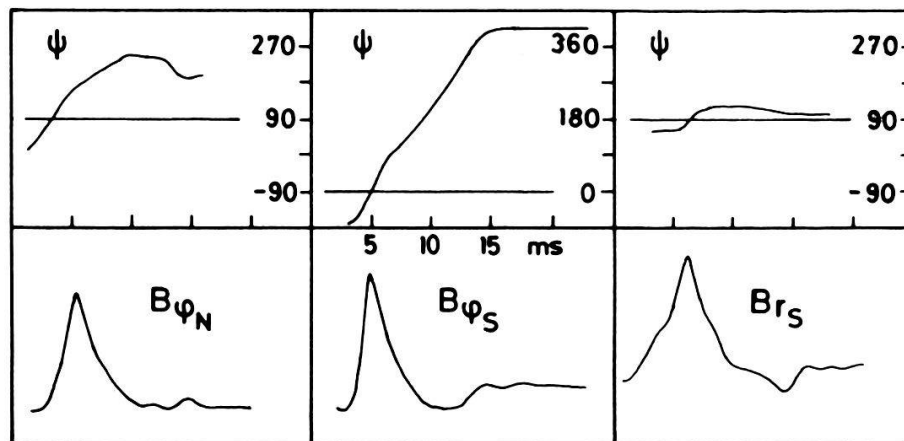


Figure 4

Mesure de la phase Ψ et du champ de l'onde B . Champ toroïdal inversé.

La comparaison des amplitudes des deux modes donne des indications intéressantes concernant le mouvement du mode "continu". D'après (20) et (22), on voit que les amplitudes maximales des modes d et c respectivement sont proportionnelles à

$$B_{\theta} \sim \frac{Q_d}{g_d} \left[\frac{m}{n} \left(n + \frac{m}{q} \right)^2 \right]_d \quad \text{et} \quad \frac{Q_c}{g_c} \left[\frac{m}{n} \left(n + \frac{m}{q} \right)^2 \right]_c \quad (26)$$

Si l'on introduit les valeurs respectives des nombres d'ondes $(m, n)_d = (+1 +2)$ et $(m, n)_c = (+1 -2)$ et que l'on identifie le rapport de ces deux termes avec $a_d Q_d / a_c Q_c$ on obtient $g_c = 1,8 \pm 20\%$. Un facteur d'inertie dépassant de peu l'unité signifie que le profil de la fonction d'onde formée lors du spectre continu est peu piqué. Le plasma exécute un mouvement global avec un faible réhaussement vers la surface résonnante.

La puissance délivrée au plasma par les antennes se calcule très simplement à partir de la pression, formule (15), et de l'amplitude (19, 20). A la résonance on obtient 60 kW délivrés au mode discret et 20 kW délivrés au mode "continu". Le total est de 80 kW, valeur en accord avec les mesures électriques.

VI. Conclusion

L'excitation d'ondes d'Alfvén dans TCA est réalisée au moyen d'une structure d'antennes de symétrie $m = \pm 1$ et $n = \pm 2$. Bien que la force d'excitation soit semblable pour les quatre combinaisons des nombres d'ondes poloïdaux m et des nombres d'ondes toroïdaux n , seul les modes avec m négatif ont été observés. Cette dissymétrie est provoquée par la rotation cyclotronique des ions. Le mode fondamental $(m, n) = (-1 -2)$ du spectre discret possède une résonance aiguë qui se superpose au mouvement du mode très amorti $(m, n) = (-1 +2)$ appartenant au spectre continu d'Alfvén. Le mode discret est une onde tournant dans le sens de rotation cyclotronique des ions. Elle progresse dans le sens contraire au courant plasma. En revanche, le mode amorti est une onde tournant dans le même sens, mais progressant dans le sens du courant plasma.

A partir de la valeur absolue des champs mesurés par les sondes magnétiques extérieures au plasma, il a été possible d'évaluer la part de la puissance revenant aux deux modes observés.

Ce travail a été supporté par le Fonds National Suisse pour la Recherche Scientifique et par l'Euratom. Il a été présenté à la réunion de la Société Suisse de Physique à Fribourg en mars 1983.

RÉFÉRENCES

- [1] V. V. DOLGOPOLOV et K. N. STEPANOV, Nucl. Fusion 5, 276 (1965).
- [2] N. G. VAN KAMPEN, Physica 21, 949 (1955).
- [3] Z. JANKOVICH, Proc. 6th Europ. Conf. Moscow, 1973, Vol. I, 621 Moscow (1973).
- [4] W. GROSSMANN et J. TATARONIS, Z. Phys. 261, 217 (1973).
- [4] A. HASEGAWA et L. CHEN, Phys. Rev. Lett. 32, 454 (1974).
- [6] W. GROSSMANN, M. KAUFMANN et J. NEUHAUSER, Nucl. Fusion 13, 462 (1973).
- [7] R. A. DEMIRKhanov, A. G. KIROV, S. N. LOZOVSKIJ, F. M. NEKRASOV, A. G. ELFIMOV et al., Proc. 6th. Int. Conf. Berchtesgaden, 1976, Vol. 3, IAEA Vienna, 31 (1977).

- [8] A. G. DIKIJ, S. S. KALINICHENKO, YU. K. KUZNETSOV, P. I. KURILKO, A. I. LYSOJVAN et al. *Ibid.*, Vol. 2, 129 (1977).
- [9] R. KELLER et A. POCHELON, *Nucl. Fusion* 18, 1051 (1978).
- [10] J. L. SHOHEIT, J. N. TALMADGE, J. A. TATARONIS, W. GROSSMANN, A. HASEGAWA et al., *Proc. 7th Conf. Innsbruck 1978*, Vol. 2, IAEA, Vienna, 569 (1979).
- [11] K. UO, A. IYOSHI, T. OBIKI, S. MORIMOTO, A. SASAKI et al., *Proc. 6th Int. Conf. Berchtesgaden 1976*, Vol. 2, IAEA, Vienna, 103 (1977).
- [12] F. D. WITHERSPOON, C. E. KIERAS, J. C. SPROTT et S. C. PRAGER, *Proc. of the 4th Topical Conf. on RF Plasma Heating, Austin, Texas 1981*, B15.
- [13] R. D. BENGTON, J. F. BENESCH, G.-L. CHEN, T. E. EVANS, Y.-M. LI, S.-H. LIN, S. M. MAHAJAN, R. B. MICHIE, M. E. OAKES, D. W. ROSS, C. M. SURKO et P. VALANJU, *Proc. 3rd Joint Varenna Grenoble Int. Symp., Grenoble-France, Vol. I*, 151 (1982).
- [14] A. DE CHAMBRIER, A. D. CHEETHAM, A. HEYM, F. HOFMANN, B. JOYE, R. KELLER, A. LIETTI, J. B. LISTER, A. POCHELON, W. SIMM, J. L. TONINATO et A. TUSZEL, *9th Int. Conf. on Plasma Physics and Controlled Nuclear Fusion Research, IAEA-CN-41/-J-1-1, Baltimore, 1982, USA*.
- [15] R. C. CROSS, B. D. BLACKWELL, M. H. BRENNAN, G. BORG et J. A. LEHANE, *Proc. 3rd Joint Varenna-Grenoble Int. Symp., Grenoble-France, Vol. I*, 173 (1982).
- [16] R. A. DEMIRKHAPOV, A. G. KIROV, G. I. ASTAPENKO, S. E. IL'INSKIJ et al., *9 ème Conf. Int. sur la Physique des Plasmas et la Rech. Fusion Nucl. Contr., Baltimore, USA (1982)*.
- [17] A. DE CHAMBRIER, A. D. CHEETHAM, A. HEYM, F. HOFMANN, B. JOYE, R. KELLER, A. LIETTI, J. B. LISTER et A. POCHELON, *Plasma Physics* 24, 893 (1982); and *Proc. 3rd Joint Varenna-Grenoble Int. Symp., Grenoble-France, Vol. I*, 161 (1982).
- [18] K. APPERT, R. GRUBER, F. TROYON et J. VACLAVIK, *Plasma Physics* 24, 1147 (1982).
- [19] K. APPERT, R. GRUBER, F. TROYON et J. VACLAVIK, *Proc. 3rd Joint Varenna-Grenoble Int. Symp., Grenoble-France, Vol. I*, 203 (1982).
- [20] K. APPERT et J. VACLAVIK, *Lausanne Report LRP 207/82, July 1982*.
- [21] D. W. ROSS, G. L. CHEN et S. M. MAHAJAN, *Phys. Fluids* 25, 652 (1982).
- [22] S. M. MAHAJAN, D. W. ROSS et G. L. CHEN, *FRC Report No. 249, Austin, Texas (1982)*.
- [23] K. APPERT, J. VACLAVIK et L. VILLARD, *Lausanne Report LRP 218/83, Febr. 1983*; et: *Société Suisse de Physique, Réunion du 24-25 mars 1983, Fribourg*.
- [24] T. WATARI et al., *Nuclear Fusion* 22, 1359 (1982).
- [25] Y. AMAGSIHI, M. INUTAKE, T. AKITSU et A. TSUSHIMA, *Japanese Journ. Appl. Physics* 20, 2171 (1981).
- [26] G. A. COLLINS, Ph.D. Thesis, The University of Sydney, December 1982.
- [27] F. J. PAOLONI, *Physics Fluids* 18, 640 (1975).
- [28] H. STIX, *Proc. 2nd Joint Grenoble-Varenna Int. Symp., Como, Italy, Vol. II*, 631 (1980).
- [29] A. DE CHAMBRIER, A. HEYM, F. HOFMANN, K. HRUSKA, R. KELLER, A. LIETTI, J. B. LISTER, A. POCHELON, H. RIPPER, A. SIMIK et A. TUSZEL, *Proc. 11th Symp. on Fusion Technology, Oxford, Vol. 1*, 601, (1980).
- [30] A. DE CHAMBRIER et al., *Proc. 3rd Joint Varenna-Grenoble Int. Symp., Grenoble-France, Vol. III*, 1117 (1982).
- [31] A. DE CHAMBRIER et al., *Physics Letters* 92A, 279 (1982).
- [32] K. APPERT, B. BALET, R. GRUBER, F. TROYON, T. TSUNEMATSU et J. VACLAVIK, *Nuclear Fusion* 22, 903 (1982).
- [33] K. APPERT, B. BALET, R. GRUBER, F. TROYON et J. VACLAVIK, *Proc. 8th Int. Conf. on Plasma Physics and Contr. Nucl. Fusion Res., Brussels 1980, IAEA, Vienna, Vol. II*, 43 (1981).