

Zeitschrift: Illustrierte schweizerische Handwerker-Zeitung : unabhängiges Geschäftsblatt der gesamten Meisterschaft aller Handwerke und Gewerbe

Herausgeber: Meisterschaft aller Handwerke und Gewerbe

Band: 4 (1888)

Heft: 42

Artikel: Ein neuer, äusserst werthvoller Schmierapparat für Dampfmaschinen

Autor: Hambruch, G.

DOI: <https://doi.org/10.5169/seals-578134>

Nutzungsbedingungen

Die ETH-Bibliothek ist die Anbieterin der digitalisierten Zeitschriften. Sie besitzt keine Urheberrechte an den Zeitschriften und ist nicht verantwortlich für deren Inhalte. Die Rechte liegen in der Regel bei den Herausgebern beziehungsweise den externen Rechteinhabern. [Siehe Rechtliche Hinweise.](#)

Conditions d'utilisation

L'ETH Library est le fournisseur des revues numérisées. Elle ne détient aucun droit d'auteur sur les revues et n'est pas responsable de leur contenu. En règle générale, les droits sont détenus par les éditeurs ou les détenteurs de droits externes. [Voir Informations légales.](#)

Terms of use

The ETH Library is the provider of the digitised journals. It does not own any copyrights to the journals and is not responsible for their content. The rights usually lie with the publishers or the external rights holders. [See Legal notice.](#)

Download PDF: 15.03.2025

ETH-Bibliothek Zürich, E-Periodica, <https://www.e-periodica.ch>

Illustrierte schweizerische Handwerker-Zeitung

Organ
für
die schweizer.
Meisterschaft
aller
Handwerke
und
Gewerbe,
deren
Innungen und
Vereine.

Praktische Blätter für die Werkstatt
mit besonderer Berücksichtigung der
Kunst im Handwerk.

Herausgegeben unter Mitwirkung schweizerischer
Kunsthandwerker und Techniker.

IV.
Band

Organ für die offiziellen Publikationen des schweizer. Gewerbevereins.

St. Gallen, den 19. Januar 1889.

Erscheint je Samstags und kostet per Quartal Fr. 1. 80.
Inserate 20 Cts. per 1spaltige Petitzeile.

Redaktion, Expedition, Druck & Verlag von W. Henn-Barbier, St. Gallen.

Wochenspruch:

Ergeht Dir's gut, sei auf der Hut;
Gar leicht erscheint ein arger Feind: der Uebermuth.

Ein neuer, äusserst werthvoller Schmierapparat für Dampfmaschinen.

Hambroch's Dampf-Cylinder-Schmierapparat (D. R.-P. 34771) ist an jeder Dampfmaschine, gleichviel welcher Konstruktion, leicht anzubringen. Derselbe dient zum Einpressen des

Schmiermaterials in den zur Dampfmaschine strömenden Dampf, wodurch man große Delersparniß, Steigerung der Maschinenkraft, verlängerte Dauer der Cylinder, Kolben, Schieber und Packungen, ruhigeren Gang der Maschine erzielt. Der abgebildete Apparat wird von der zu schmierenden Maschine betrieben und drückt das Schmiermaterial tropfenweise in das zur Dampfmaschine führende Dampfrohr und zwar gegen den Dampfdruck. Das Del fettet den Dampf und dieser die Schieber, Kolben und Stopfbüchsen, ein Verfahren, welches in neuerer Zeit als das rationellste anerkannt und allgemein vermittelt verschiedener Apparate ausgeführt wird.

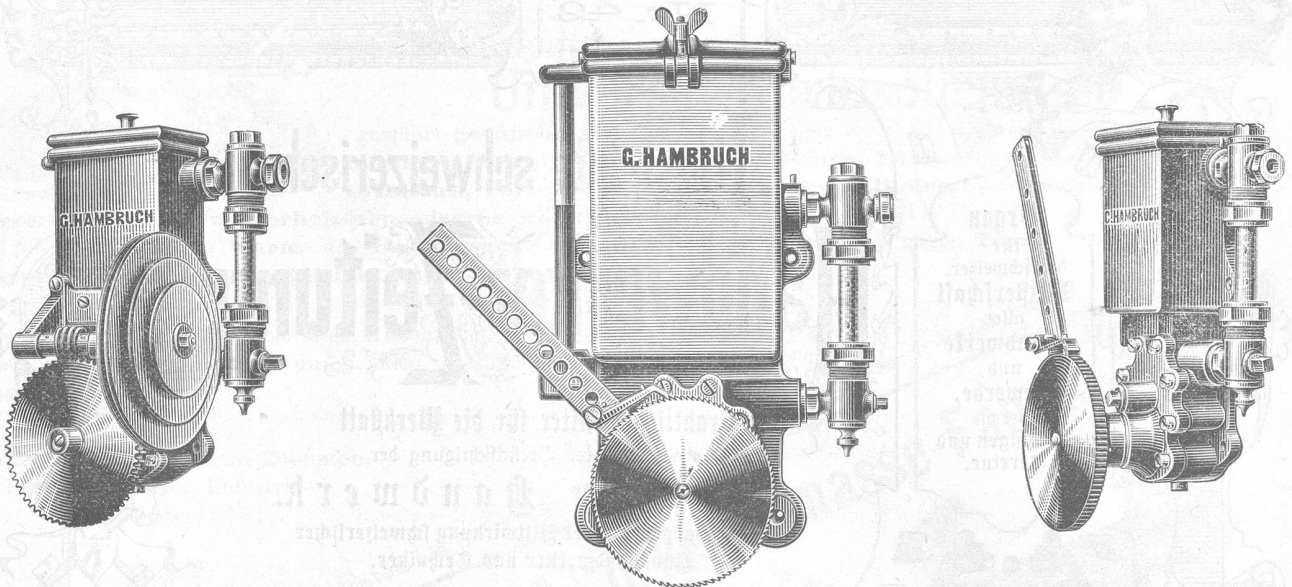
Die Vortheile dieses Schmierverfahrens sind ganz erhebliche, denn da die Schmierung regelmäßig, entsprechend dem langsameren oder schnelleren Gange der Maschine, ab- oder zunimmt und bei der Stillstellung ganz aufhört, so erzielt man erhebliche Delersparnisse, zumal wenn man berücksichtigt,

daß das periodisch in größeren Mengen durch gewöhnliche Cylinder-Schmiergefäße eingeführte Del niemals zur vollständigen Ausnutzung kommt, sondern in der Regel zum Exhaust-Rohr entweicht.

Das Fetten des Dampfes durch einen dazu geeigneten Apparat hat aber noch den großen Vorzug, daß die Fetzung der reibenden Flächen zu jeder Zeit gleichmäßig und vollständig erfolgt und zwar sowohl die der Schieberflächen, als auch der Cylinderwände und Stopfbüchsen, während das durch gewöhnliche Cylinder-Schmierapparate eingeführte Del nur die Theile berührt, welche zwischen diesem und dem Exhaust-Rohr liegen.

Die Folge einer solchen Schmierung ist aber längere Dauer der Cylinder, Kolben, Schieber und Packungen und schließlich gleichmäßiger Gang der Maschine, Reibungsverminderung und Kraftgewinn.

Sind dieses die bereits anerkannten Vortheile der Dampf-fetzung, so bietet Hambroch in diesem Apparat einen solchen, welcher das Einpressen des Dels in den Dampf in der exaktesten Weise ausführt. Ein wesentlicher Vorzug desselben vor allen andern ähnlichen Apparaten ist der, daß alle bewegten Theile von einer dichten Kapsel eingeschlossen werden und vollständig in Del arbeiten, daher niemals geschmiert werden dürfen. Abgesehen von der verminderten Aufmerksamkeit, welche dadurch dem Apparat zu schenken ist, wird



durch diese Einrichtung die Abnutzung erheblich vermindert, da weder Staub an die arbeitenden Theile gelangen kann, noch diese je ohne Schmierung arbeiten.

Der Apparat ist ferner mit einer Tropfvorrichtung versehen, welche dem Maschinisten als Kontrolle dient und mit einem Delstandsglase, welches die Menge des in dem Reservoir vorhandenen Oels angibt, so daß man schon aus der Ferne das richtige Funktioniren des Apparates kontrolliren kann.

In dem Delreservoir ist ferner eine Seihe-Vorrichtung angebracht, welche alle etwa im Del vorhandenen fremden Körper zurückhält, und schließlich findet niemals eine Unterbrechung der Schmierung statt, wenn man rechtzeitig das Delreservoir auffüllt — die einzige Funktion, die vom Maschinisten verlangt wird.

Die Konstruktion des Apparates ist eine unübertroffen einfache. Die Wirkung erfolgt durch eine im Gehäuse liegende kleine Pumpe, die sich selbst steuert, d. h. ihr Volumen abwechselnd mit dem Delreservoir und, nachdem sie sich voll-

gefüllt, mit dem nach dem Dampfrohr führenden Rohr verbindet. Ventile und Klappen sind nicht vorhanden.

Der von der Kapsel eingeschlossene Mechanismus läßt eine selbstständige Lösung irgend eines seiner Theile nicht zu.

Für schnellgehende Maschinen wird der Apparat mit Schnecke und Schneckenrad geliefert, so daß man denselben von der Welle aus vermittelst eines Riemens oder einer Schnur betreiben kann.

Kein anderer jetzt am Markt befindlicher Apparat vereinigt alle vorbeschriebenen Vortheile in sich.

Die auf Seite 486 oben befindlichen Abbildungen stellen die Apparate in der Vorder- und Seitenansicht dar.

Fig. 2.

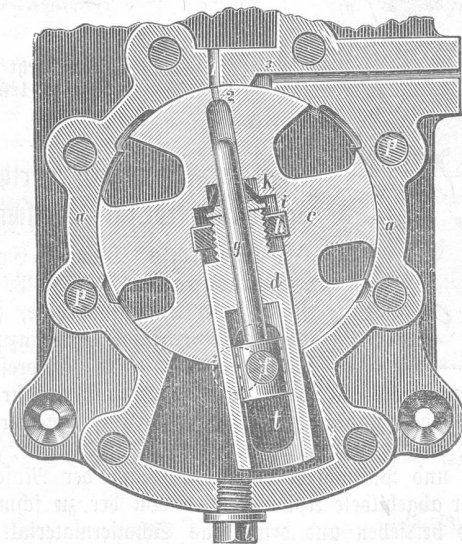
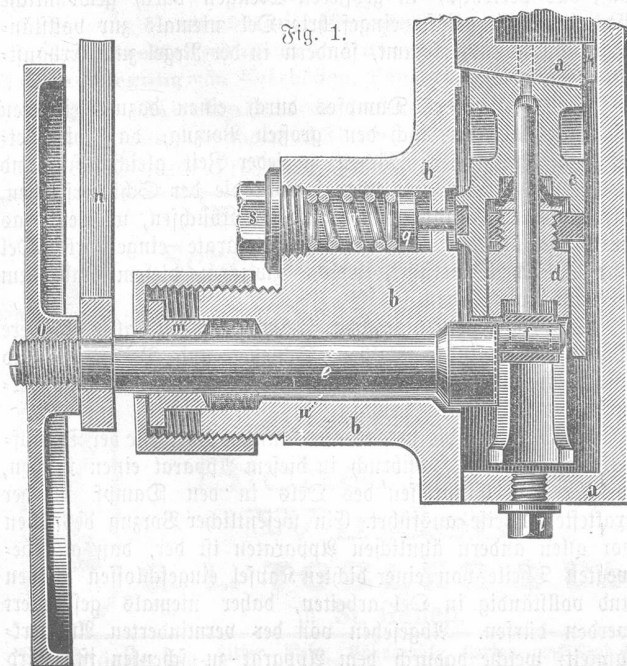


Fig. 1.



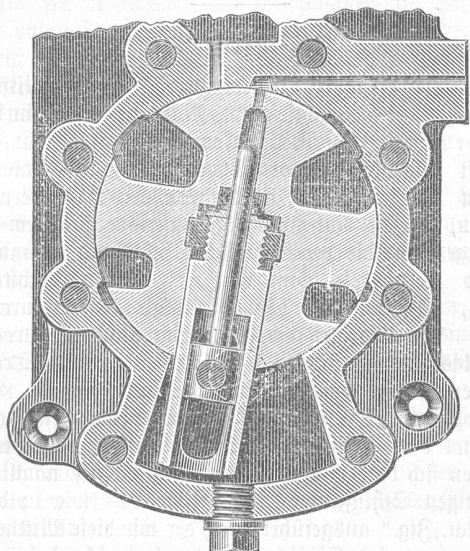
Der obere Kasten ist der Delbehälter, von dem sich links der Delbestand, rechts das mit Wasser gefüllte Kontrollglas befindet. Der Mechanismus ist in der, hinter dem Sperrrade befindlichen, mit Del gefüllten Kapsel plazirt, welche in Fig. 1 bis 4 im größeren Maßstabe durchschnitten dargestellt ist.

Fig. 1 stellt die Kapsel im vertikalen Durchchnitt durch die Wellenachse, Fig. 2, 3 und 4 rechtwinklig zur Wellenachse dar.

a ist das unter dem Delbehälter befindliche nach hinten verjüngte gußeiserne Gehäuse, welches durch den Deckel b

verschlossen ist. In diesem konischen Gehäuse befindet sich eine, nach hinten verjüngte, in den Konus des Gehäuses sauber eingeschliffene Scheibe c, welche durch die im Deckel b gelagerte Spiralfeder r mittelst des Stempels q in ihren Sitz gedrückt wird. Am unteren Ende ist in den Umfang der Scheibe c mittelst einer eingeschobenen Mutter h ein Cylinder d radial eingeschraubt, der über den Umfang

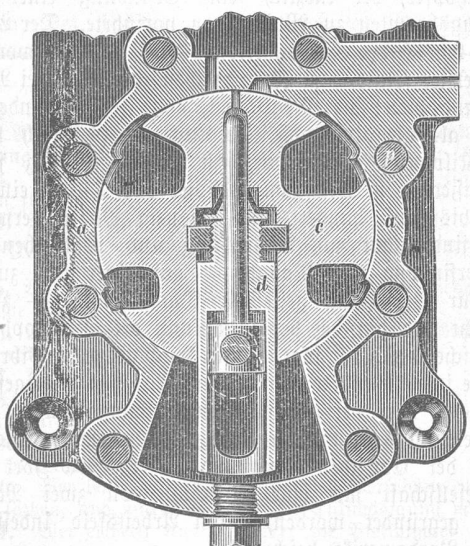
Fig. 3.



der Scheibe c hinausragt und in einer Erweiterung des Gehäuses Raum zur Bewegung findet.

Dieser Cylinder d ist in axialer Richtung durchbohrt, und zwar hat er am äußeren resp. unteren Ende eine weitere, nach dem Mittelpunkte der Scheibe c hin eine engere Durchbohrung. Diese engere Bohrung setzt sich in der oberen Seite der Scheibe c radial fort und endet dort in einem ganz feinen Löchchen 2, welches den Umfang der Scheibe durchbricht.

Fig. 4.



In dieser engen Bohrung befindet sich der Kolben g, dessen Kopf t in der unteren weiten Bohrung des Cylinders d Aufnahme findet.

Die Abdichtung des Pumpenkolbens g geschieht durch die Lebermanchette k, welche durch den eingeschraubten Cylinder d in ihrem Sitz festgehalten wird. Zwischen d und der Manchette ist eine Metallscheibe i zwischen gelegt.

In dem Deckel b lagert die Welle o, die mit einer Kurbel und Kurbelzapfen f in die Kapsel hineinragt. Der Zapfen f greift durch einen Schlitz des Cylinders d in den durchbohrten Kolbenkopf t. Die Welle ist nach außen hin durch eine Stopfbuchse m gedichtet. Von dem Delbehälter aus führt eine kleine Durchbohrung 1 in die Kapsel nach dem Umfange der Scheibe c, eine zweite Durchbohrung 3 nach dem Kontroll-Wasserglase und korrespondirt durch dieses und eine Rohrverbindung mit dem Dampfrohr. Eine Durchbohrung 4 (in Fig. 1 sichtbar) bewirkt eine Communication zwischen dem Delbehälter und dem Innern der Kapsel, so daß dieselbe stets mit Del gefüllt bleibt. Am untersten Ende der Kapsel befindet sich eine Entleerungsschraube l.

o ist das mit Rechtsgewinde aufgeschraubte Sperrrad, n der treibende Hebel, dessen Sperrklinke in das Sperrrad eingreift. (G. Hambruch, Berlin, W. Taubenstr. 7.)

Die Schweizer-Konsulate als Förderer des einheimischen Gewerbes.

(Fortsetzung.)

II. Bericht des Herrn J. R. Looje über sein Intarsia-Geschäft. Eingelegte Arbeiten, Intarsien, welche in mannigfaltiger Weise Verwendung finden, für Meublements, Tischplatten, Wandgetäfer, Zimmerthüren u. s. w. werden von obiger Firma ganz speziell angefertigt.

Dieselben werden ausgeführt in verschiedenen Hölzern, Metallen, Elfenbein und Perlmutter.

In Zeichnung weist die Technik hauptsächlich auf Ornamente hin und finden hier Flachmuster unter dem Namen Intarsien Verwendung, welche in 2 Holzarten hell und dunkel oder auch mit mehreren Holzarten reicher ausgeführt werden.

Figuren farbig eingelegt erhalten eine weitere Ausführung durch Gravirung oder durch Holzbrand. Durch Letzteres in sehr wirksamer und dekorativer Weise.

Eine neuere Art von Holz-Intarsia und sehr viel zur Verwendung gekommen sind solche, wo bei den eingelegten Ornamenten sämmtliche Konturen gravirt und dann vergolddet werden.

Bei Metall-Einlagen werden auch die in ihrer Art bekannten Boule-Intarsien angefertigt, wie auch weitere Metall-Einlagen in Verbindung mit Elfenbein und Perlmutter.

Das Geschäft besteht seit 40 Jahren. Die in dieser Zeit gelieferten Arbeiten haben sehr dem herrschenden Geschmack resp. Mode wechseln müssen. Bis vor 10 Jahren fanden die sehr viel an Markt gebrachten Marquetterie-Fournire von Frankreich, Italien und Schweiz, Blumenstücke, Trophäen in sehr farbiger Zusammensetzung vielfache Verwendung.

Seit 1881 mit Wiederaufnahme der deutschen Renaissance in der Möbelbranche fanden die Art eingelegten Arbeiten aus jener Zeit, benannt spez. mit Intarsien Anwendung.

Die Anfertigung und Lieferung ist immer eine solche, welche genau Styl und Füllungsgröße entspricht, in zwei oder wenig mehrfarbigen Hölzern. Mehr als diese naiv einfachen Einlagen finden in neuerer Zeit reichere Arbeiten Verwendung.

Seit 1884 ist das Brennen mittelst Glühstift eingeführt. Dieses gestattet namentlich Figuren, nachdem dieselben in verschiedenen Hölzern zusammengesetzt sind, in Zeichnung eine freie malerische Ausführung zu geben.

Seit Ende 1885 ist alsdann eine ganz neue selbst erdachte Art Intarsien, solche mit Vergoldung, angewandt worden. Diese Intarsien erhalten eine Zusammensetzung von dunkleren Hölzern, werden dann in sämmtlicher Kontur gravirt und vergolddet. Es hat eine sehr gute, etwas plastische Wirkung.