

Zeitschrift: Illustrierte schweizerische Handwerker-Zeitung : unabhängiges Geschäftsblatt der gesamten Meisterschaft aller Handwerke und Gewerbe

Herausgeber: Meisterschaft aller Handwerke und Gewerbe

Band: 14 (1898)

Heft: 29

Rubrik: Arbeits- und Lieferungsübertragungen

Nutzungsbedingungen

Die ETH-Bibliothek ist die Anbieterin der digitalisierten Zeitschriften. Sie besitzt keine Urheberrechte an den Zeitschriften und ist nicht verantwortlich für deren Inhalte. Die Rechte liegen in der Regel bei den Herausgebern beziehungsweise den externen Rechteinhabern. [Siehe Rechtliche Hinweise.](#)

Conditions d'utilisation

L'ETH Library est le fournisseur des revues numérisées. Elle ne détient aucun droit d'auteur sur les revues et n'est pas responsable de leur contenu. En règle générale, les droits sont détenus par les éditeurs ou les détenteurs de droits externes. [Voir Informations légales.](#)

Terms of use

The ETH Library is the provider of the digitised journals. It does not own any copyrights to the journals and is not responsible for their content. The rights usually lie with the publishers or the external rights holders. [See Legal notice.](#)

Download PDF: 18.03.2025

ETH-Bibliothek Zürich, E-Periodica, <https://www.e-periodica.ch>

Durchführung von Wertplänen (Fachzeichnen) wird theoretischer Unterricht in Maschinenlehre, Mechanik, Physik, in Konstruktion für Möbelschreiner, Bauschreiner, Zimmerleute, Maurer, Spengler, Bauschlosser erteilt; der Unterricht ist mit ausgiebigem Skizzieren der Konstruktionsformen verbunden.

Im Wintersemester besteht eine Klasse für Holzmodellieren für Zimmerleute (Holzverbindungen, Dachstühle, Treppen, Brücken etc.) unter Leitung eines praktischen Fachmannes, Herrn H. Schlatter, Baumeister, und eine solche für Holzschmitten, Lehrer Herr S. Schlatter, Baumeister. In letzterer Klasse wird der Schüler angeleitet, die mannigfachen Zerformen, die an Bauteilen und Möbeln mit den einfachsten Mitteln angebracht werden können, zu üben und sich ihrer mit gutem Geschmacke zu bedienen.

Jeder Schüler wird nach seinen speziellen Bedürfnissen geleitet und unterrichtet und kann sich ohne Zeitverlust für Nebensächliches mit voller Kraft dem Fache widmen, wegen dessen er die Schule besucht. Die Anleitung ist dabei aber doch stets eine systematische, fachmännische. Die Schule erfährt in ihrer Einrichtung jenen bis zu einem namhaften Grade ein Technikum, welche nur eine bestimmte kürzere Zeit, z. B. einige, sonst beschäftigungsarme Wintermonate ihrer Ausbildung widmen können. Sie nimmt jederzeit Schüler und solche in jedem Lebensalter auf. Das Schulgeld beträgt für ein Semester (sechs Monate) gleichviel, wie viel Unterrichtsstunden genommen werden, Fr. 3 nebst einem Materialbeitrag von Fr. 1.50, wofür dem Schüler alle Verbrauchsmaterialien von der Schule geliefert werden.

Unter den bisherigen Schülern finden sich neben Lehrlingen aller Branchen eine stattliche Reihe von älteren Gesellen, Meistern und namentlich angehenden Inhabern von Geschäften (Bauunternehmungen und ähnlichen), darunter ehemalige Schüler von Baugewerbeschulen und Techniken, die sich im praktischen Konstruktionszeichnen noch möglichst intensiv ausbilden wollten — gewiß der beste Beweis für die Leistungsfähigkeit der gebotenen Einrichtung.

Wir erlauben uns daher, beim Herannahen des Winters auf die Schule angelegentlich aufmerksam zu machen. Sie gewährt Berufsleuten, denen die Winterszeit keine ausreichende Beschäftigung im Berufe bietet (Baugewerbe, Maler, Dekorateur u. s. w.) die Möglichkeit, solche Mußezeit ganz nach ihrem persönlichen Bedürfnisse intensiv zu ihrer fachlichen Förderung auszunützen, und zwar zu den denkbar günstigsten Bedingungen.

Anmeldungen sind zu richten an Hr. H. Scheitlin, Vorsteher, Schulhaus Bürgli, St. Gallen.

Arbeits- und Lieferungsübertragungen.

(Amtliche Original-Mitteilungen.) Nachdruck verboten.

Bau der Straße I. Klasse von Schwanden nach Waldegg (Birmensdorf und Uetikon), sowie die Chaussierungsarbeiten (Steinbett und Befestigung) der Strecke Schwanden bis Diebelsbach in Stallikon an Unternehmer Kaspar Frei in Dietikon.

Schießplatz Allmend-Fluntern. Die Erd-, Maurer- und Zimmerarbeiten für den Schießplatz Allmend-Fluntern an C. Diener, Baumeister in Zürich V, die Eisenarbeiten an die Firma G. Schwyzer u. Co. in Zürich V.

Korschach-Heiden Bergbahn. Die Unterbauarbeiten für das Steinbruchgeleise in Wienachten bestehend in der Hauptsache aus 2000 m³ Erd- und 7000 m³ Felsaushub sind an Unternehmer Stephan Koffi in St. Gallen vergeben worden.

Straßenbau Zug. Mit der Anlegung der korrigierten Straße von der Solitude mit Einmündung beim Konvikts-Portal in die Geißbodenstraße hat Straßenbauunternehmer Fidel Keiser bereits begonnen. Die bezüglichen

Maurerarbeiten sind Maurermeister Bernhard Brandenburg übertragen.

Den Abbruch der St. Michaelskirche in Zug wird wahrscheinlich Maurermeister Welbl übernehmen; die Abbruchsarbeiten im Innern der Kirche haben bereits begonnen und sind teilweise schon beendigt. So hat Fr. Kraft den Hochaltar und die beiden Lebkuchenstühle entfernt. Das Abtragen der Kanzel, der Chorstühle und der Docken (Seitenplanen) der Stühle hat Bildhauer Jos. Schwyzmann übernommen, während die Befestigung der Nebenaltäre und der Orgel Dahme in Oberwyl übertragen worden ist. Für die Entfernung der Fenster und Epitaphen sorgt Maurermeister Brandenburg und die Schreinermeister Kaver Brandenburg und alt Kirchmeister Hef bemühen sich, die übrigen Mobiliten zu entfernen und anderswo unterzubringen.

(„Zuger Nachr.“)

Wasserversorgung Ober-Stammheim an Bauunternehmer Huggenberger in Niederweil.

Kirchenheizung Brütten an Fr. Kronauer in Winterthur.

Eisenkonstruktion der Nicodbrücke und Valentinpasserelle über den Buron an Eschumy & Pointet, Konstruktionswerkstätte in Yverdon.

Kriegsmaterialdepot auf der Kreuzbleiche in St. Gallen. a. Die Schmiedearbeiten an J. W. Neppi, Schlossermeister in St. Gallen; die Schraubenlieferung hierzu an E. Bruderer, Eisenhandlung in St. Gallen. b. Die Flaschnerarbeiten an W. Weber und C. Hef, Flaschnermeister in St. Gallen. c. Die Dachdeckerarbeiten an Portmann & Keller, Dachdeckermeister in St. Gallen; die Herzfalzziegellieferung hierzu an J. Schmidheiny, Ziegeleibesitzer in Heerbrugg.

Sammel- und Abzugskanäle in Winterthur an Gebr. Lerch daselbst.

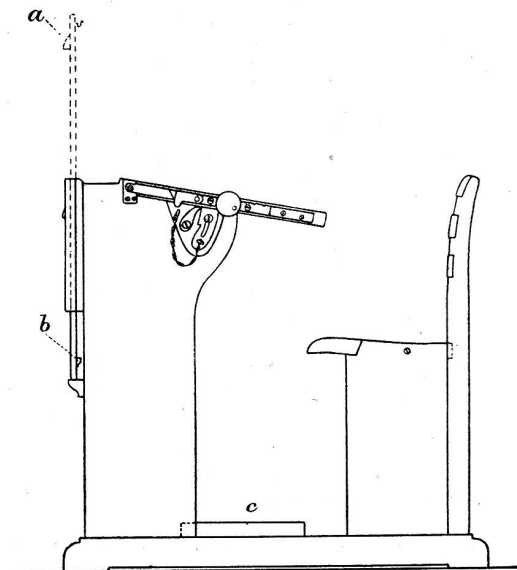
Friedhofmauer Hausen-Ostingen an Maurermeister Jakob Vertli daselbst.

Die Frefel'sche Schulbank.*

+ Patent Nr. 16,195.

(Patentinhaber: J. B. Frefel, Schreiner und Schulbankfabrikant in Genau, Toggenburg.)

Die „Frefel'sche Schulbank“, das Produkt vielfacher Vergleichen und praktischer Ausföhrung teilweise bewährter sowie ganz neuer Schulbanksysteme, veranlaßt Schüler von



* Wie früher bemerkt, läßt sich diese anerkannt praktische, in- zwischen patentierte und sehr geschätzte Erfindung auch in Comp- toirs etc. anwenden.