

**Zeitschrift:** Illustrierte schweizerische Handwerker-Zeitung : unabhängiges Geschäftsblatt der gesamten Meisterschaft aller Handwerke und Gewerbe

**Herausgeber:** Meisterschaft aller Handwerke und Gewerbe

**Band:** 15 (1899)

**Heft:** 7

**Rubrik:** Elektrotechnische und elektrochemische Rundschau

### **Nutzungsbedingungen**

Die ETH-Bibliothek ist die Anbieterin der digitalisierten Zeitschriften. Sie besitzt keine Urheberrechte an den Zeitschriften und ist nicht verantwortlich für deren Inhalte. Die Rechte liegen in der Regel bei den Herausgebern beziehungsweise den externen Rechteinhabern. [Siehe Rechtliche Hinweise.](#)

### **Conditions d'utilisation**

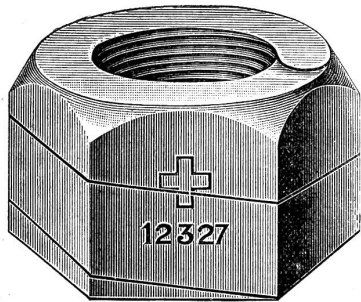
L'ETH Library est le fournisseur des revues numérisées. Elle ne détient aucun droit d'auteur sur les revues et n'est pas responsable de leur contenu. En règle générale, les droits sont détenus par les éditeurs ou les détenteurs de droits externes. [Voir Informations légales.](#)

### **Terms of use**

The ETH Library is the provider of the digitised journals. It does not own any copyrights to the journals and is not responsible for their content. The rights usually lie with the publishers or the external rights holders. [See Legal notice.](#)

**Download PDF:** 17.03.2025

**ETH-Bibliothek Zürich, E-Periodica, <https://www.e-periodica.ch>**



## Wichtig für Maschinen-Fabriken.

„Helicoid“

# Automatische Sicherheits-Mutter

übertrifft alle bisher angewendeten Schraubensicherungen an  
**Einfachheit! — Sicherheit! — Billigkeit!**

Preislisten und nähere Mitteilungen durch:

**WANNER & Co., HORGEN.**

### Elektrotechnische und elektrochemische Rundschau.

**Jungfraubahn.** Die nunmehr bis zum jüngst erfolgten Durchschlag der Rotwand erstellte neue Strecke der Jungfraubahn soll gutem Vernehmen nach bis zur Eröffnung der Reijesaison in betriebsfähigen Zustand gesetzt werden.

**Elektrische Straßenbahn Zürich-Verikon-Seebach.** Auf das Fr. 900,000 betragende Aktienkapital beantragt der Verwaltungsrat dieses Unternehmens für das Betriebsjahr 1898 die Verteilung von 4 Prozent Dividende.

**Die Burgdorf-Thun-Bahn,** erste schweizerische Vollbahn mit elektrischem Betrieb, wird am 1. Juni eröffnet. Der Fahrplan ist erschienen.

**Elektrizitätswerk Gurtnellen.** Die elektrische Beleuchtung macht aus naheliegenden Gründen besonders auf dem Lande nicht so rasche Fortschritte, wie Viele das wünschen mögen, und es ist daher die Acetylenbeleuchtung gewissermaßen als Notbehelf in die Lücke getreten. Zur Herstellung des Acetylen-gases benötigt es indessen, wie männiglich bekannt, des Calcium-Carbid's. Dieses ein aus Kalk und Kohle auf elektrolytischem Wege gewonnenes Produkt war in Folge der starken Nachfrage gerade diesen Winter oft nur schwer in der gewünschten guten Qualität zu bekommen und es mußte daher in den Kreisen der vielen Abnehmer oder Konsumenten dieses Gases der Gedanke der Gründung einer Calcium-Carbidfabrik von selbst auftauchen. Es bestehen zwar bereits einige solche Fabriken in unserm Vaterlande, doch genügen diese in keinem Falle. Nun besitzt das Granitwerk Gurtnellen in unmittelbarer Nähe der Gotthardbahnstation Gurtnellen eine Wasserkraft, wie sie zur Gewinnung der starken elektrischen Kraft, welche zur Erzeugung von Calcium-Carbid erforderlich ist, als unbedingt notwendig erscheint und stellt sie dem neuen Unternehmen bereitwillig zur Verfügung gegen eine Entschädigung von 200,000 Fr. und mit der Bedingung, von den zu gewinnenden Wasserkraften von 4800 HP eine permanente Wasserkraft von 300 HP für die Zwecke des Granitwerkes beanspruchen zu können. Die Firma Siemens & Halske in Berlin hat an Ort und Stelle von der projektierten Anlage Einsicht nehmen lassen und die für die Erstellung einer solchen Fabrik erforderlichen Pläne und Kostenvoranschläge aufgestellt. Sie wird die richtige Inbetriebsetzung der Anlage und ebenso die Erzeugung guten Carbid's überwachen. Die Anlagekosten sind mit 2,400,000 Fr. berechnet, doch glaubt und hofft man zuverlässlich, daß sich gerade bei diesem schweizerischen Unternehmen, das wir lebhaft begrüßen, die Kapitaleinlage gut verzinsen werde. Wir

wünschen dem Unternehmen aufrichtig ein gutes Gelingen. Warum sollten wir das Calcium-Carbid zum größern Teil vom Auslande beziehen und die hohen Zölle noch mit in den Kauf nehmen, wenn wir es doch ebenso gut im eigenen Lande erzeugen können? („Landbote“)

**Elektrizitätswerk des Aare- und Emmenthals bei Solothurn.** Dieses Unternehmen, dessen Aktien in ihrer Mehrzahl lezt hin für Rechnung der deutschen Gesellschaft für elektrische Unternehmungen in Frankfurt a. M. und des Herrn Müller-Landsmann in Zürich aufgekauft wurden, soll bis auf 4000 Pferdekraften ausgebaut und erweitert werden, was mit sehr geringen Kosten zu vollbringen sei.

Zum Direktor der Elektrizitätswerke Wynau ist am Platze des zurückgetretenen Dr. Adolf Köpfel gewählt worden Ingenieur Emil Respinge, von Basel, in Langenthal.

**Elektrizitätswerk Brienz.** (Korr.) Vorlehten Samstag, den 29. April wurde an der Brienzener Gemeindeversammlung nach längerer Diskussion die Eintretensfrage über die Vorlage: Einführung der elektrischen Beleuchtung und Vertragsabschluß mit Herrn Ed. Binder, Fabrikant daselbst, mit 121 gegen 119 Stimmen verworfen, was indessen kaum die Verwirklichung des projektierten Werkes hemmen dürfte. Als Gegner traten hauptsächlich die Herren S. Michel, Lehrer und Hotelier a. d. Aargau und Huggler, Großrat, auf, obgleich vom Gemeinderat laut Beschluß sowohl der Vertrag über Erstellung der elektr. Leitung als auch die Einführung der elektr. Vorbeleuchtung einstimmig empfohlen wurde.

Der Gemeinderat sah sich veranlaßt, nachstehende Verwahrung einzulegen, was am besten die Kurzsichtigkeit und den „Fortschrittsinn“ der Gegner kennzeichnen dürfte: „Um den Gemeinderat gegen allfällige Anschuldigungen oder Verdrehungen irgend welcher Art zu schützen sei hiermit zu Protokoll konstatiert:

1. Daß der Gemeinderat der Gemeindeversammlung die Vorlage: Vertrag des Herrn Ed. Binder oder dessen Rechtsnachfolger betreffend elektr. Stromleitung auf dem Gebiete der Gemeinde Brienz einstimmig zur Annahme empfohlen hat.

2. Daß sowohl an der zur Besprechung dieser Angelegenheit veranstalteten Vorversammlung am 27. April als heute kein wichtiges Argument vorgebracht wurde, das nicht sachlich gehörig widerlegt oder richtig gestellt werden konnte.

3. Der Gemeinderat sieht sich durch die heutige Abstimmung der Gemeindeversammlung in dieser Angelegenheit für alle Folgen entlastet und gegen alle Vorwürfe, die später aus allfälligen falschen Darstellungen resultieren sollten, geschützt.“

**Elektrische Kraftanlage an der Goldach.** Die Bau-  
direktion der Stadt St. Gallen berichtet, daß seit Ende  
April der elektrische Starkstrom für die Trambahn und  
demnächst auch für Beleuchtungszwecke von der Wasser-  
kraftanlage an der Goldach geliefert werde.

**Elektrizitätswerk Schiltsbach-Flums.** Die Herren  
Peter und Heinrich Spörri in Flums haben sich zum  
Zweck der Errichtung einer elektrochemischen  
Fabrik unter der Firma P. & H. Spörri vereinigt.

**Kraftanlage in Flums.** Die Herren Gebr. Spörri  
haben die für die neue Kraftanlage am Schiltsbach  
erforderlichen 3 Turbinen zu je 800 Pferdekraft bei  
der Firma Escher, Wyß & Co. in Zürich bestellt. A.

**Elektrizitätswerk Unterwasser (Toggenburg).** Mit  
St. Johann und Wildhaus erhalten bis Ende Juli das  
elektrische Licht. Die Herren Gemeinderat Lofer und  
Lehrer Geißer in Unterwasser unternehmen die In-  
stallation desselben.

**Elektrizitätswerksprojekt Soyhières.** Ein Basler  
Finanzkonsortium hat in Soyhières ein großes Areal  
angekauft, um darauf die nötigen Installationen für  
elektrische Licht- und Kraftzeugung zu errichten. Das  
Konsortium gegenkt eine Konzession für die Wasserkraft  
der Birs zu erwirken und dem aufblühenden Städtchen  
Delsberg, sowie den umliegenden Gemeinden die  
nötige Elektrizität für Licht und Kraft zu liefern.

**Der Teufel und die Elektrizität.** Nun heizt sogar  
der Teufel seinen Ofen vermittelst Elektrizität. Damit  
die verehrten Leser nicht erschrecken, sei hier gleich be-  
merkt, daß es sich um einen elektrischen Backofen  
handelt, den sich Herr Bäckermeister Teufel in  
Davos hat einrichten lassen.

**Gesellschaft für elektrische Industrie in Karlsruhe.**  
Der Bürgerausschuß der Stadt Karlsruhe beschloß ein-  
stimmig, die Herstellung des neuen städtischen Elektri-  
zitätswerkes der Gesellschaft für elektrische Industrie in  
Karlsruhe zu übertragen. Der erste Ausbau des Werkes  
umfaßt drei Maschinen-Aggregate von je 750 Pferde-  
stärken Maximalleistung. Die Inbetriebsetzung muß  
vertragsmäßig am 1. Juli 1900 erfolgen.

**Die drahtlose Telegraphie auf dem Meere.** Aus  
London wird berichtet: Durch einen merkwürdigen Zu-  
fall hatte Marconi drahtlose Lufttelegraphie Gelegen-  
heit, ihren praktischen Wert für Schiffe auf dem offenen  
Meere darzulegen. Auf einem Leuchtschiffe in der Nähe  
der Goodwiner Sandbänke ist eine Marconische Tele-  
graphenstation installiert. Eines Morgens hatte nun  
im Nebel ein Dampfer mit dem Leuchtschiff kollidiert  
und dasselbe schwer beschädigt. Sofort wurde die Ver-  
bindung mittelst Marconischer Apparate mit der Mar-  
conischen Station bei Dover hergestellt, der dortige  
Assistent aus dem Schlafe geläutet und ihm die Details  
des Unfalls rasch mitgeteilt. Von der Doverstation  
wurde sofort die Rettungsstation bei Margate tele-  
phonisch verständigt und ein Rettungsdampfer ausgesandt,  
der die Besatzung des Leuchtschiffes in Sicherheit  
brachte.

Marconi steht im Begriff, sein System der Tele-  
graphie ohne Draht auf unsere großen Stadtzentren  
und deren Geschäftsverkehr zu übertragen, so daß uns  
im Laufe der Zeit eine neue Revolution auf dem Ge-  
biete der Handels- und Privat-Telegraphie bevorsteht.  
Die großen englischen Eisenbahnen haben verschiedene  
Vorschläge Marconis in dieser Richtung bereits in Er-  
wägung gezogen und beabsichtigen, demnächst Versuche  
großen Stiles zu unternehmen, zumal in den eng-  
lischen Großstädten, besonders in London, die telegra-  
phischen und telephonischen Verbindungen insofern Ueber-

lastung der Drähte sehr viel zu wünschen übrig lassen.  
In Chicago hat Professor Green von der Universität  
Indiana (U. S.) eine Reihe interessanter Versuche mit  
Marconis System gemacht. Die Apparate wurden auf  
der Spitze der bekannten himmelanstrebenden Häuser  
Chicagos angebracht, und die Meldungen wurden ohne  
jeden Zwischenfall sofort und vollständig von Apparat  
zu Apparat übermittelt, obwohl die elektrischen Wellen  
eine Anzahl zwischen den Kommunikationspunkten  
liegender Häuser zu passieren hatten, deren Gerippe  
vollständig aus Eisen resp. Stahl besteht. Ebenso über-  
flogen die Ströme ungestört die wichtigsten Geschäfts-  
straßen mit ihren zahllosen Telegraphen- und Telephon-  
Drähten, sämtliche Telegramme trafen durchaus un-  
gestört in dem Marconischen Empfangsapparat ein.

**Lautsprechendes Telephon.** Mit einem lautsprechenden  
Telephon läßt der französische Unterstaatssekretär für  
Post und Telegraphie zur Zeit Versuche anstellen. Die  
neue Erfindung besteht darin, daß ein Mikrophon an  
dem Telephondraht angebracht wird, das die über-  
mittelten Luftschwingungen verstärkt und ihnen eine  
solche Intensität verleiht, daß es nicht mehr erforderlich  
ist, das Ohr an den Apparat zu pressen, um eine  
Unterhaltung führen zu können; man braucht sich ihm  
nicht einmal zu nähern, so laut und deutlich klingen  
die Worte aus ihm heraus. Umgekehrt kann man  
auch mit jemandem in der Entfernung sprechen, ohne  
sich auf den Apparat hinabzubeugen; man kann die  
Unterhaltung von einem beliebigen Punkte des Zim-  
mers aus, in dem sich der Apparat befindet, führen.

### Amerikanischer

#### Burr-Patentflaschenzug mit Friktionsicherung.

Auf dem Bauplatz und in der Werkstätte, wo dieser  
Flaschenzug eingeführt ist, ruft man „Hol' dr' Ameri-  
kaner.“ Die gleichen Arbeiter, die ihn anfänglich als  
„neues Zeug“ weglegten, bedienen sich jetzt desselben  
mit Vorzug für kleinere Lasten. Es ist der gewöhn-  
liche Gang der Dinge und was es heißt, etwas Neues  
einzuführen, das weiß ich am besten. Man will nicht.  
Obwohl im Gewerbegebäude in Luzern vom Parterre  
ganze Mastpressen damit in den Estrich befördert  
werden, möchte ich diesen Flaschenzug doch hauptsäch-  
lich für kleinere und mittlere Lasten als sehr handlich  
erklären. Uebrigens ist sowohl beim Seil als bei der  
Kette ein geringer Defekt Veranlassung zu Unglück.

Der Burr-Zug wird als Fig. C mit unterem  
Zweierblock, 4 Tragseilen, und Fig. D mit unterem  
Dreierblock und 7 Tragseilen verwendet und ist ein-  
gerichtet für Seile  $\frac{3}{8}$ ,  $\frac{1}{2}$ ,  $\frac{5}{8}$ ,  $\frac{3}{4}$  engl. Zoll. Die  
physische Wirkung ist dieselbe, wie die jedes anderen  
Flaschenzuges von gleich viel Rollen, aber die Neuerung  
ist geschaffen, daß die Last bei Aufhören des Zuges  
sofort festgestellt ist und das Niederlassen der Last  
durch Zug an der Falleine und Gleitenlassen des  
Handseiles durch die Hand geschieht. Der Bremsbügel,  
ohne Kerben glatt ausgefräst, drückt auf das Seil auf  
der Rolle durch die Kraft der Last selbst und die Last  
hängt sicher, ob das Seil trocken, feucht oder fettig  
sei, doch muß das Seil die entsprechende Dicke haben.  
Die in Fig. D oben sichtbare Dese ist angebracht, um  
auch einen unteren Viererblock verwenden zu können,  
was dann achtfache Uebersetzung ergibt. Der untere  
Viererblock wird mit geringem Zuschlag geliefert. Diese  
Züge können mit ordinären Rollen, mit Graphitbronze-  
und Stahlrollenlagern mit 20 % Zuschlag zum Preise  
geliefert werden. Körper, Bolzen und Haken sind aus  
gutem Stahl gefertigt und werden vor Verlassen der  
Fabrik in Cleveland geprüft.