

Zeitschrift: Illustrierte schweizerische Handwerker-Zeitung : unabhängiges Geschäftsblatt der gesamten Meisterschaft aller Handwerke und Gewerbe

Herausgeber: Meisterschaft aller Handwerke und Gewerbe

Band: 15 (1899)

Heft: 20

Artikel: Ein neuer Schleifstein-Abdrehapparat

Autor: [s.n.]

DOI: <https://doi.org/10.5169/seals-576793>

Nutzungsbedingungen

Die ETH-Bibliothek ist die Anbieterin der digitalisierten Zeitschriften. Sie besitzt keine Urheberrechte an den Zeitschriften und ist nicht verantwortlich für deren Inhalte. Die Rechte liegen in der Regel bei den Herausgebern beziehungsweise den externen Rechteinhabern. [Siehe Rechtliche Hinweise.](#)

Conditions d'utilisation

L'ETH Library est le fournisseur des revues numérisées. Elle ne détient aucun droit d'auteur sur les revues et n'est pas responsable de leur contenu. En règle générale, les droits sont détenus par les éditeurs ou les détenteurs de droits externes. [Voir Informations légales.](#)

Terms of use

The ETH Library is the provider of the digitised journals. It does not own any copyrights to the journals and is not responsible for their content. The rights usually lie with the publishers or the external rights holders. [See Legal notice.](#)

Download PDF: 16.03.2025

ETH-Bibliothek Zürich, E-Periodica, <https://www.e-periodica.ch>

sionen erhalten, daß die Luftzu- und -Abfuhr gleichmäßig erfolgt, das Holz durchgehend vom Luftstrom bestrichen wird, und vor allem, daß die Temperatur von 35° K. — gewisse Holzarten ausgenommen — nicht überschritten wird. Es ist ein ganz falsches Prinzip, welches man jedoch häufig angewendet findet, das Holz einer hohen Temperatur auszusetzen. Die Folgen sind dann Rißigwerden, Verziehen, Werfen und Biegen des Holzes. Viel rationeller ist es, eine mindere Temperatur bei starkem Luftwechsel anzuwenden.

Geschieht dies, so sind die Vorteile der künstlichen gegenüber der natürlichen Trocknung ganz gewaltig. Es hat sich ergeben, daß:

1. die Dauer der Trocknung 5—20fach rascher vor sich geht und das Holz 25—50% an Gewicht verliert, ohne durch wesentliche Schwundung am Volumen zu verlieren;

2. die Struktur des Holzes sich völlig gleich bleibt;

3. das Reißen, Werfen und Verziehen vermieden wird, und die natürliche Farbe des Holzes erhalten bleibt;

4. die Elastizität und Widerstandsfähigkeit des Holzes wächst;

5. große Lagerplätze, die früher zur natürlichen Trocknung nötig waren, in Wegfall kommen und die Versicherungsprämien reduziert werden können;

6. große Ersparnisse an Frachtpfeisen und höhere Preise für das durchgetrocknete Holz erzielt werden.

Letzteren Punkt speziell soll ein Beispiel aus meiner Erfahrung erläutern:

Ein größeres Sägewerk, welchem ich eine künstliche Trockenanlage einrichtete, zahlte vor Errichtung derselben an Frachtverhandt ca. fl. 100,000 pro Jahr.

Nach Einführung der Trockenanlage ergab die Jahresrechnung, daß durch den Entzug von durchschnittlich 20% Wasser eine Frachtersparnis von fl. 20,000 resultierte. Da die Trockenanlage fl. 15,000 kostete, ergab sich, daß die Einrichtungskosten bereits in einem Jahre durch Frachtersparnis gedeckt wurden, abgesehen davon, daß das Werk für das getrocknete Holz auch weit bessere Preise erzielte.

In den industriell vorgeschrittenen Ländern, wie Amerika, England und Deutschland, haben sich diese künstlichen Trockenanlagen bereits überall eingeführt.

Es ist auch unseren Holzindustriellen, deren größte Zahl dieser rentablen Einrichtung noch entbehrt, die Anschaffung derselben dringend anzuraten.

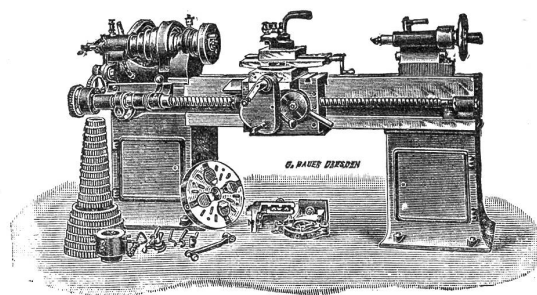
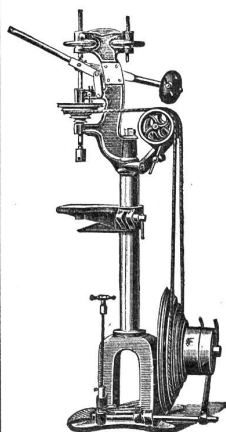
Die Einrichtung solcher Holztrockenanlagen, sowie auch die Herstellung von Entstäubungs- und Späne-transport-Einrichtungen führe ich selbst als Spezialität meines Fabrikbetriebes aus und bin daher gerne bereit, Interessenten in der Sache mit meinem Räte zu dienen, bezw. auf Wunsch Pläne und Kostenanschläge auszuarbeiten und die Ausführung neuer Anlagen zu übernehmen.

Ein neuer Schleifstein-Abdrehsapparat.

Man hat gegenwärtig eine ganze Anzahl von Apparaten, welche zum Abdrehen uneben gewordener Schleifsteine dienen sollen. Aber selbst die besten unter ihnen, und sogar gerade einige von diesen, sind ziemlich kompliziert und mit Sicherheit und gutem Erfolge zumeist nur von besseren oder gut eingerichteten Arbeitern zu bedienen.

Der in nebenstehenden Abbildungen veranschaulichte Schleifstein-Abdrehsapparat, welcher Herrn H. Blum in Neucheville (Bern) patentiert wurde, vermehrt durchaus nicht nur die Zahl der bekannten Apparate um einen neuen, sondern auch um einen praktischen, wirklich vorteilhaft brauchbaren. Seine außerordentlich einfache und dabei solide Konstruktion, leichte Zugänglichkeit aller Teile, lassen seine Bedienung auch von im Umgange mit Maschinen wenig bewanderten Arbeitern zu, ohne daß die Betriebssicherheit und der Erfolg irgendwie in Frage gestellt würde.

Von den Abbildungen zeigt Fig. 1 eine Längsansicht, Fig. 2 eine obere Ansicht, Fig. 3 und 4 je einen Querschnitt eines für kleinere Schleifsteine bestimmten Apparates, während Fig. 5 eine Längsansicht, Fig. 6 eine obere Ansicht und Fig. 7 eine Seitenansicht eines Apparates für größere Steine darstellen. Die Befestigung des in den Fig. 1 bis 4 gezeigten Apparates auf dem Schleifsteingestell x erfolgt durch Festklemmen der Badenlager a und a' mittelst der Schraubenspinde b (Fig. 1), welche durch die aufgesteckte Kurbel c betätigt wird. Auf den Badenlagern a und a' sind mittelst der Schrauben d und d' die Supporte e und e' befestigt, welche behufs genauer Regulierung verstellbar sind.



Bohrmaschinen, Drehbänke, Fräsmaschinen,

eigener patentirter unübertroffener Construction.

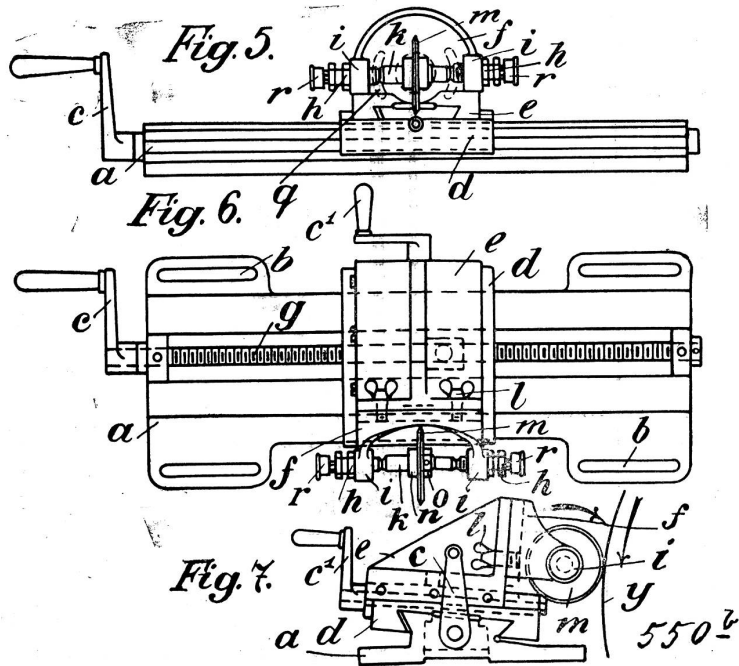
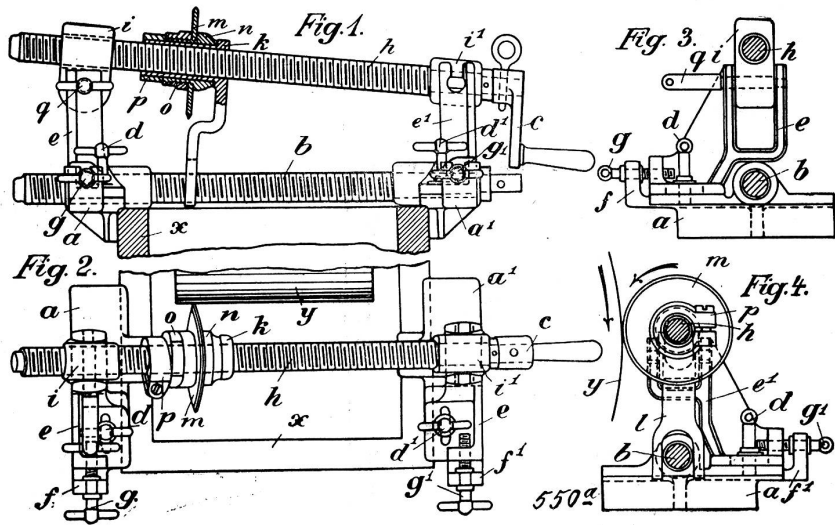
Dresdner Bohrmaschinenfabrik A.-G.
vormals Bernhard Fischer & Winsch, Dresden-A.

Preislisten stehen gern zu Diensten.

2230b

Das Einstellen der Supporte wird durch die in den Backenlageransätzen f und f^1 (Fig 2 bis 4) sitzenden Schrauben g und g^1 bewirkt. In den gabelförmigen Oberteilen der Supporte ist die Schraubenspindel h mittelst der Augenlager i und i^1 gelagert. Auf der Schraubenspindel h sitzt die mit entsprechendem Gewinde versehene Büchse k , an der sich die über die Schraubenspindel b greifende und das Drehen der Büchse k verhindernde Gabel l befindet. Das kreisförmige Stahlmesser m ist zwischen der auf der Büchse k drehbaren Hülse n und der Mutter o festgeklemmt. Zur Verhinderung des selbstthätigen Löfens der Mutter ist der Stellring p vorgesehen. Das gegen den Schleifstein y (Fig 2 und 4) gedrückte Messer wird in bekannter Weise von diesem selbst in Drehung versetzt und rotiert samt der Hülse n und der Mutter o auf der Büchse k . Infolge der schiefen Lage der Schraubenspindel h nimmt auch das Messer gegenüber dem Schleifstein eine schiefe Stellung ein, wodurch ein rationelles Abarbeiten des Schleifsteines

und das selbstthätige Nachschleifen des Messers bewirkt wird. Durch Drehung der Schraubenspindel h vermittelst der Kurbel c bewegt sich das Messer von links nach rechts oder umgekehrt über die ganze Steinbreite. Bei der in der Abbildung dargestellten Spindellage muß das Messer in Folge der in Fig. 4 angegebenen Drehrichtung von links nach rechts bewegt werden. Will man das Messer bei derselben Drehrichtung entgegengesetzt, also von rechts nach links bewegen, so muß auch der Spindel h die entgegengesetzte Neigung gegeben werden. Letzteres wird dadurch bewirkt, daß man nach Herausnahme des Einsteckstiftes q das Augenlager i umdreht, so daß die Spindel dann unter dem Einsteckstift q hindurchgeht. Dieses Umlegen der Spindel läßt sich leicht bewirken. Die in Fig. 5 bis 7 gezeigte Anordnung besitzt einen Kreuzschlitten und eine andere Lagerung des Messers. In diesem Falle wird die Grundplatte a vermittelst durch deren Schlitze b gehende Schrauben auf dem Schleifsteingestell befestigt. Auf der



Grundplatte a sitzt der Schlitten d, welcher durch die Spindel g vermittelt der Kurbel c in der Steinbreite verstellbar wird. Auf dem Schlitten d sitzt wiederum der Support e, durch welchen das Messer mittelst einer Spindel und der auf dieser befestigten Kurbel c¹ auf die gewünschte Stärke des Drehspanes eingestellt wird. An der Stirnplatte des Supportes e ist durch die Schrauben l der Messerträger f befestigt. Derselbe ist behufs Einstellung der jeweiligen schiefen Lage des Messers in zwei, in der Stirnplatte des Supportes befindlichen, kreisförmigen Schlitzen q (Fig. 5) verstellbar. In den Augen i des Messerträgers f sitzen die mit Contremuttern versehenen Schrauben h, zwischen welchen die Messerwelle k eingespannt ist. Das Messer m ist zwischen dem Bund n (Fig. 6) und der durch einen Splint gesicherten Mutter o festgeklemmt. Die auf den Schrauben h sitzenden Büchsen r dienen zur Schmierung des Spigenlaufes der Messerwelle.

Verschiedenes.

Bundesfinanzen und Versicherungsgesetze. In den "Glarner Nachrichten" unterzieht Hr. Ständerat Blumer die Lage der Bundesfinanzen einer kritischen Untersuchung, deren Ergebnisse er wie folgt zusammenfaßt:

„Die Kommissionen der beiden Räte werden mit der nötigen Ruhe und ohne Nebenabsichten das Zukunftsbudget 1899/1903 einer genauen Prüfung unterwerfen und sich dann entscheiden, ob der Bundeshaushalt ohne Erschließung neuer Finanzquellen die ihm zugemutete neue Ausgabe für das Kranken-, Unfall- und Militärversicherungsgesetz ertragen kann. Diese soll zum ersten mal in das Budget von 1902 eingefügt werden. Wer nicht allzu schwarz in die Zukunft sieht für die Verwirklichung der schönsten Aufgabe, die seit dem Bestehen der Eidgenossenschaft gelöst werden soll, einstehen und dafür die erforderlichen Opfer bringen will, der muß nach einem eingehenden Studium der Lage der Bundesfinanzen zur vollen Ueberzeugung gelangen, daß die Finanzierung der Kranken-Unfall und Militärversicherung möglich ist ohne Tabakmonopol und auch ohne Abänderung der bestehenden Bundesgesetze, welche eine weitherzige Unterstützung auf allen Gebieten unserer sozialen Wirtschaft gewährleisten.“

Eidgenössisches Fabrikinspektorat. Der Bundesrat wählte zum Adjunkten 2. Klasse des Fabrikinspektors des 3. Kreises (Rauschenbach in Schaffhausen) Herrn H. Wirth von Thun, zur Zeit in Bern in der Telegraphenwerkstätte Hasler.

Wo kauft man die besten Sägebäcker?

best-eingerichtete Reparatur-446 Werkstätten.

FACHSCHULE f. BLECHARBEITER
Theorie Praxis
Aue. Erze
Gegründet 1877. Gegründet 1877.

Laden- u. Bauarbeiten, Gas-, Wasser- und elektrische Installation.
Aufnahme: 1265
Ostern und Michaelis.
Näheres durch die Direktion.

Wer kauft Papierabfälle alte Webervögel etc.
Offerten unter Nr. 1621 befördert die Exped. d. Bl.

Für Industrielle!
Kleinere, jedoch sehr konstante und event. leicht zu vermehrende
Wasserkraft und Fabriksaal
von 180 m² nebst anderweitigen Lokalitäten, Wohnung und Hofraum ist unter äusserst günstigen Bedingungen zu **verpachten.** (Zag. S. 267)
Das Pachtobjekt ist in geringer Entfernung von einer grösseren Industriestadt. 1624
Anfragen unter **L. O. 24799** befördert die Annoncen-Expedition **Rudolf Mosse, Schaffhausen.**

Schraubenflaschenzüge, Brun's Pat. 14539,
sowie Schnellflaschenzüge, Differentialflaschenzüge,
Winden, Wellenböcke liefert prompt und billig 619b
Ketten- u. Hebezeugfabrik J. Brun, Nebikon (Luz.)

Anhaltische Bauschule Zerbst. Special-Kurse für Baugewerk- und Bahnmeister, Tiefbau- und Steinmetztechniker
Vorkursus Oktober, Wintersemester 2. November, Staats-Prüfungs-Commission.
1434 H54000

Äusserst günstige Kaufsgelegenheit für Schmiede!
In einem grossen, wohlhabenden Orte am Bodensee (Thurgau) ist ein seit Jahren mit 2-3 Arbeitern und bestem Erfolge betriebenes, mit grosser, guter Kundschaft versehenes, konkurrenzloses
Schmiede-Geschäft
mit schöner Gebäulichkeit, grossem Garten, Baumgarten und komplettem Werkzeug und Maschinen, Familienverhältnisse halber um den billigen Preis von Fr. 23,500.— bei entsprechender Anzahlung zu **verkaufen.** 1688
Bietet strebsamem, fachkundigem Mann sehr lohnende und gesicherte Existenz.
Kostenfreie Auskunft erteilt an ernstliche solvente Reflektanten das **Liegenschaftsbureau Gustav Dummel in Konstanz.**
Bureaux: Zürich, Bern, München, Frankfurt a. M. etc.

Makulatur
per Bentner à Fr. 7.—
verkauft die
Buchdruckerei Rischliken
am Zähringersee.