

**Zeitschrift:** Illustrierte schweizerische Handwerker-Zeitung : unabhängiges Geschäftsblatt der gesamten Meisterschaft aller Handwerke und Gewerbe

**Herausgeber:** Meisterschaft aller Handwerke und Gewerbe

**Band:** 16 (1900)

**Heft:** 19

**Rubrik:** Elektrotechnische und elektrochemische Rundschau

### **Nutzungsbedingungen**

Die ETH-Bibliothek ist die Anbieterin der digitalisierten Zeitschriften. Sie besitzt keine Urheberrechte an den Zeitschriften und ist nicht verantwortlich für deren Inhalte. Die Rechte liegen in der Regel bei den Herausgebern beziehungsweise den externen Rechteinhabern. [Siehe Rechtliche Hinweise.](#)

### **Conditions d'utilisation**

L'ETH Library est le fournisseur des revues numérisées. Elle ne détient aucun droit d'auteur sur les revues et n'est pas responsable de leur contenu. En règle générale, les droits sont détenus par les éditeurs ou les détenteurs de droits externes. [Voir Informations légales.](#)

### **Terms of use**

The ETH Library is the provider of the digitised journals. It does not own any copyrights to the journals and is not responsible for their content. The rights usually lie with the publishers or the external rights holders. [See Legal notice.](#)

**Download PDF:** 17.03.2025

**ETH-Bibliothek Zürich, E-Periodica, <https://www.e-periodica.ch>**



638

## Elektrotechnische und elektrochemische Rundschau.

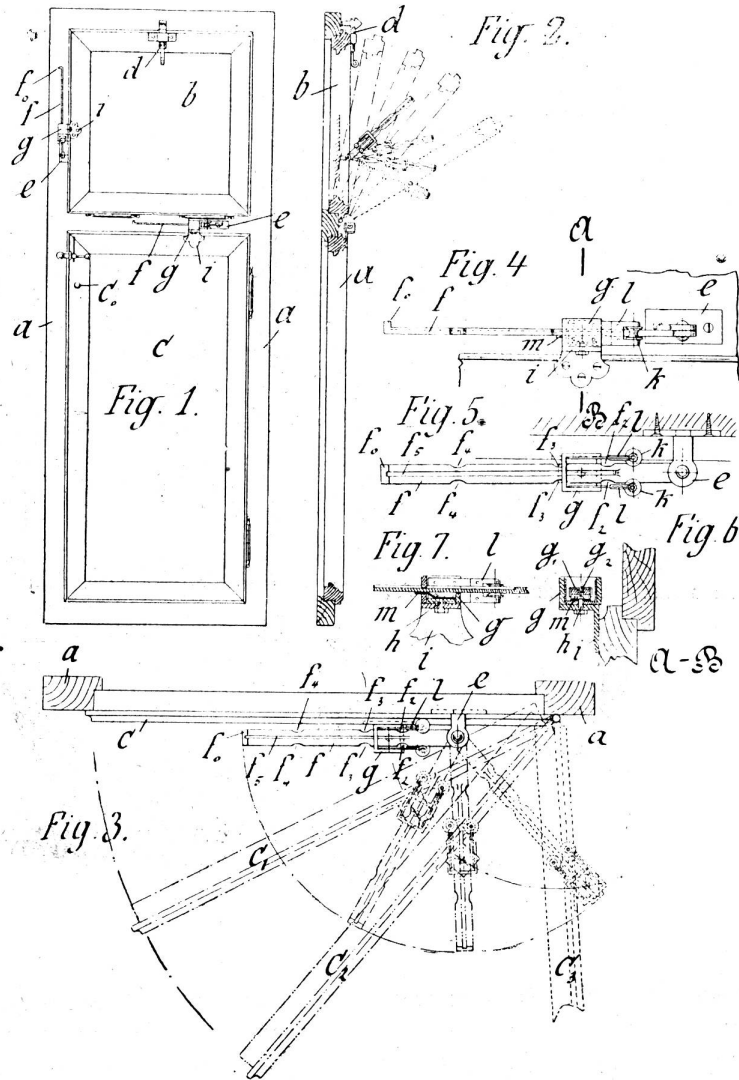
**Elektrochemische Gesellschaft.** Auf Einladung ihrer Ortsgruppe Zürich versammelte sich letzten Montag im eidgenössischen Chemiegebäude die deutsche elektrochemische Gesellschaft zur siebenten Hauptversammlung. Der berühmte Chemiker Professor Dr. van't Hoff, Berlin, eröffnete die von etwa 150 Personen besuchte Versammlung mit einer Ansprache; desgleichen begrüßte ein Mitglied des eidgenössischen Schulrates die Versammlung im Namen dieser Behörde und des Bundesrates. Im Namen des Zürcher Organisationskomitees sprach Prof. Dr. Lorenz. Der ganze Vormittag wurde durch wissenschaftliche Vorträge ausgefüllt. Der Ehrungspreis der Gesellschaft wurde an Dr. Quincke in Leverkusen verliehen. Mit der Hauptversammlung ist eine Ausstellung verbunden, in welcher sämtliche elektrochemischen

Fabriken der Schweiz durch ihre Fabrikate vertreten sind.

An der Wiesenthäler Gewerbeausstellung in Lörrach ist laut „Nat. Ztg.“ von ganz besonderem Interesse die elektrische Abteilung für den Kleinhandwerker, der nicht in der Lage ist, große, maschinelle Anlagen zu erstellen. Da ist vor allen Dingen die Allgemeine Elektrizitätsgesellschaft Basel zu nennen, welche eine Serie Kleinmotoren für Gleich- und Drehstrom von  $\frac{1}{6}$ —6 HP, Motoren für den Betrieb von Bohrmaschinen, Ventilatoren, Webstühlen u. u. ausgestellt hat. Die Kraftübertragungswerke Rheinfelden, welche für den gesamten Betrieb der Ausstellung die Kraft liefern, haben außerdem noch eine Anzahl sehr praktischer und zweckmäßiger Koch- und Heizapparate ausgestellt, welche ständig im Betrieb sind und allseitig Bewunderung erregen. In der elektrischen Abteilung haben ferner noch ausgestellt die Elektrizitäts-Aktiengesellschaft Frankfurt a. M. durch ihren Vertreter Karl

Schulze-Fäßler, hier; diese Firma zeigt uns Stark- und Schwachstromartikel in Betrieb, alles funktioniert tadellos; dagegen sind die von der Maschinenfabrik Eßlingen ausgestellten Gleichstrom-Elektromotoren von 1—20 HP und die Drehstrom-Elektromotoren von 1—10 HP nicht im Betrieb; desgleichen sind nicht im Betrieb die Elektromotoren von Hermann Brenneisen, Haltingen; Paul Banz in Lörrach; Heinzmann, Lörrach. Motoren bezw. Erzeugnisse der elektrischen Industrie haben ferner noch ausgestellt die Aluminium-Industrie-Aktiengesellschaft

Die Athen- und Pyräus-Eisenbahn-Gesellschaft soll nach einer ihr bei Erteilung der Konzession auferlegten Bedingung innerhalb der nächsten drei Jahre elektrische Kraft zum Betrieb ihrer Züge einführen. Diese Bahn führt vom Quai in Pyräus bis zum Geschäftszentrum von Athen, ungefähr 8 Kilometer, und hat einen Tunnel von etwa 1200 Meter unter einem Teile der Stadt. Eine belgische Gesellschaft, welche eine Dampfstraßenbahn zwischen Athen und Pyräus über Phaleron betreibt, wünscht ebenfalls elektrischen Betrieb einzuführen.



Neuhausen, Filiale Rheinfelden, Schmidt, Maschinenfabrik in Zell, Lanz in Mannheim, Krumrein u. Koz, Stuttgart, Maschinen- und Armaturenfabrik Höchst, M. G. Bausch, Maschinenfabrik Cannstadt. Man kann mit Fug und Recht sagen, die Elektrizität und deren Erzeugnisse stehen in dieser Ausstellung obenan, ihre Motoren spielen auch die Hauptrolle in der Ausstellung für Präzisionsmechanik. Alles in Allem kann man sagen, das Unternehmen ist gelungen und das Publikum weiß die Arbeit zu schätzen.

Die Stadt Frankfurt a. M. übertrug der Firma Brown, Boveri u. Cie. in Baden für die Erweiterung ihres Elektrizitätswerkes die Lieferung einer mit entsprechender Dynamomaschine gekuppelten Dampfturbine von viertausend Pferdekraften.

**Feststellvorrichtung für Seiten- oder Oberlichtflügel von Fenstern.**

(System Schmieder.)

Vorliegende Erfindung betrifft eine Vorrichtung, durch welche die Seiten- oder Oberlichtflügel der Fenster von Wohnungs- oder Fabrikräumen und dergleichen in einer Anzahl Offenstellungslagen ohne weiteres dezent feststellbar sind, daß der Wind keinerlei Einfluß auf dieselben hat.

Fig. 1 der beiliegenden Zeichnung zeigt eine Ansicht eines Fensters mit je einer Feststellvorrichtung für einen Seitenflügel und für einen Oberlichtflügel, in Schließstellung,

Fig. 2 einen Längsschnitt der Fig. 1 mit Andeutung verschiedener Deffnungslagen des Oberlichtflügels und

entsprechender Einstellungen der zugehörigen Feststellvorrichtungen,

Fig. 3 einen Querschnitt in größerem Maßstabe durch einen Seitenflügel eines Fensters mit Andeutung verschiedener Deffnungslagen und entsprechender Einstellung der zugehörigen Feststellvorrichtung,

Fig. 4 und 5 eine Ansicht und einen Grundriß der Feststellvorrichtung bei geschlossenem Fenster,

Fig. 6 einen Querschnitt nach A—B der Fig. 4 und

Fig. 7 einen Detaillängsschnitt.

In der Nähe der Scheitels des Fensteröffnungswinkels ist an einem am Fensterrahmen a befestigten Scharnierteil e ein Hebel f angelenkt. Am Fensterflügel ist ein Beschlagstück i befestigt, auf welchem mittelst des Zapfens h ein Schieber g drehbar gelagert ist, welcher längs dem Hebel f gleiten kann.

Der Zapfen h befindet sich in größerem Abstand von der Achse der Fensterflügelscharniere als die Drehachse des Hebels f.

Infolgedessen wird der Schieber g um so weiter von der Drehachse des Hebels f sich entfernen, je mehr der Fensterflügel geöffnet ist; bei der maximalen Deffnung des Fensterflügels stößt der Schieber g an die Abbiegung f<sup>0</sup> des Hebels f an (Lage c<sup>3</sup> des Fensterflügels c in Fig. 3).

Entsprechend verschiedenen Offenstellungen des Fensterflügels ist der Hebel f an seinen Seitenflächen mit einer Anzahl sich gegenüber stehender Rasten f<sup>2</sup>, f<sup>3</sup>, f<sup>4</sup> versehen, in welche zwei Laufrollen k einsinken können, die mit dem Schieber g verbunden sind und durch Flachfedern l kräftig gegen die Seitenflächen des Hebels f gedrückt werden. Die Rasten f<sup>2</sup>, f<sup>3</sup> und f<sup>4</sup> entsprechen in Fig. 3 mit c<sup>1</sup>, c<sup>2</sup> und c<sup>3</sup> bezeichneten Offenstellungen des Fensterflügels c. Die Rückwand g<sup>1</sup> des Schiebers g umgibt den Hebel f und eine Nase g<sup>2</sup> der Rückwand g<sup>1</sup> greift in eine Längsnute f<sup>4</sup> des Hebels f ein; dabei dient eine Feder m dazu, den Grund der Nute f<sup>4</sup> gegen die Nase g<sup>2</sup> anzudrücken.

Bei der Benützung dieser Feststellvorrichtung hat man also nur nötig, dem Fensterflügel durch Aufziehen an einem Knopfe c<sup>0</sup> (Fig. 1) die gewünschte Offenstellung zu geben, wobei derselbe selbstthätig arretiert und dadurch dem Winde jeglicher Einfluß auf denselben genommen wird.

(Mittheilung vom Patentbureau Steiger-Dieziter, Zürich.)

## Verschiedenes.

An die neu geschaffene Stelle eines Lehrers für industrielle Mechanik an der Ingenieurschule der Universität Lausanne wurde Ingenieur Hoffer, d. B. Ingenieur beim schweizerischen Ausstellungskommissariat in Paris, früher Lehrer am Winterthurer Technikum, berufen.

Zum Gemeindegeometer in Töb wurde gewählt Herr H. Textor, Konfordatsgeometer von Feuerthalen.

**Schweizer im Ausland.** Wie wir dem „Eccolo“ entnehmen, ist die Erstellung der Heizungsanlage in der neuen Aula des italienischen Parlamentsgebäudes auf Montecitorio an die Firma Lehmann in Mailand vergeben worden. Die renommierten Konstrukteure, deren Specialität die Anlage von Heiz- und Wasscheinrichtungen ist, haben vor ca. 2 Jahren größere Arbeiten auch im Vatikan ausgeführt. Der Chef der Firma, Herr Eduard Lehmann, ist von Sargans und sein Kompagnon, Herr Adolf Häberlin, ein Thurgauer.

**Torfbriquettsfabrik Kaltbach** (Luzern). In Kaltbach sind seit einiger Zeit die Vorarbeiten zur Gründung einer Torfbriquetts-Fabrik im Gange. Letzte Woche

fanden in Deutschland die Proben des Materials mittelst Maschinen statt. Dieselben ergaben ein sehr günstiges Resultat, und es liefert der sonst schon bekannte gute Kaltbacher Torf ein Briquet, das an Heizkraft alle andern übertrifft. Es brennt ganz geruchlos und ist eine saubere, gefällige Ware. Bei den gegenwärtigen Kohlenkrise dürfte das Projekt eine gesicherte Zukunft haben.

**Der Internationale Kongress für Arbeiterschutz** hat in der Schlußsitzung das Projekt der Kommission gutgeheißen und die ständige Vereinigung definitiv gegründet. In Anerkennung der Verdienste, welche die Schweiz um das Werk hat, wurde der Sitz des Bureaus nach der Schweiz verlegt. Deutschland, Frankreich, Belgien, die Schweiz, Italien und Oesterreich sind mit ihren nationalen Sektionen beigetreten. Für England hat der Delegierte des Cobden Clubs versprochen, eine nationale Sektion zu bilden.

**Eine Weltausstellung in St. Louis.** Der Kongress der Vereinigten Staaten von Amerika hat 5 Millionen Dollars für die im Jahre 1903 stattfindende Hundertjahrfeier des Anlaufes von Louisiana bewilligt. Die Stadt St. Louis wird eine ebenso große Summe daran wenden, während weitere 5 Millionen durch freiwillige Beiträge zusammengebracht worden sind. Es stehen also 15 Millionen Dollars zur Verfügung. Die aus Anlaß der Feier geplante Weltausstellung in St. Louis soll alles bisher Dagewesene übertreffen. Der Präsident der Vereinigten Staaten wird in der nächsten Zeit an alle Nationen der Welt eine Einladung senden, an der geplanten Weltausstellung in St. Louis teilzunehmen, wodurch die Angelegenheit offiziell zu einer internationalen gemacht würde.

**Cementsteinfabrik Dietikon A. G.** in Dietikon. In der Generalversammlung vom 21. Juni 1900 haben die Aktionäre eine Revision der Gesellschaftsstatuten vorgenommen, indem sie das Grundkapital auf 300,000 Franken erhöhten, wovon die bisher ausgegebenen 300 Aktien à Fr. 500 als Stammaktien und neue auszugebende 300 Inhaber-Aktien à Fr. 500 als Prioritäten zu betrachten sind. Die Firma wird umgeändert in Diplolithplattenfabrik A. G.

**Deutschlands Cement-Ausfuhr** hat in den letzten Jahren einen gewaltigen Aufschwung genommen. Der Deutsche Cement-Export belief sich im Jahre 1894 auf 3,620,000 de, dagegen im Jahre 1899 auf 5,287,000 de oder 309,000 de mehr als im Jahre zuvor. Ueber Stettin seewärts, besonders von den bekannten Stettiner Fabriken, wurden im Jahre 1899 887,000 de gegen 809,000 de im Jahre 1898 exportiert. Einen weiteren erfreulichen Entwicklungsgang hat im Jahre 1899 auch der Export über Hamburg, das für diesen Artikel der weitaus erste Ausfuhrhafen ist, aufzuweisen, es wurden von dort im Jahre 1899 2,934,839 de im Werte von 11<sup>1</sup>/<sub>2</sub> Mill. Mark gegen 2,688,834 de im Werte von 10 Millionen Mark im Jahre 1898 verschifft. Die Cement-Industrie hat im verfloffenen Jahre für ihre Fabrikate nicht nur im Inlande sehr guten Absatz gefunden, sondern auch vom Auslande machte sich eine vermehrte Nachfrage geltend. Deutscher Cement hat sich schon seit vielen Jahren in allen Erdteilen eines vorzüglichen Rufes zu erfreuen, und diesem sein heutiges großes Absatzgebiet zu verdanken. Der Cement-Export über Hamburg hat noch niemals zuvor eine gleich ansehnliche Höhe wie im Jahre 1899 erreicht. Die bedeutendsten überseeischen Abnehmer waren für Hamburg im vorigen Jahre wieder die Vereinigten Staaten von Nordamerika, die rund 1,400,000 de für sich in Anspruch nahmen; dann folgten zunächst Australien mit einer Drittel- und China