

**Zeitschrift:** Illustrierte schweizerische Handwerker-Zeitung : unabhängiges Geschäftsblatt der gesamten Meisterschaft aller Handwerke und Gewerbe

**Herausgeber:** Meisterschaft aller Handwerke und Gewerbe

**Band:** 16 (1900)

**Heft:** 25

## Werbung

### Nutzungsbedingungen

Die ETH-Bibliothek ist die Anbieterin der digitalisierten Zeitschriften. Sie besitzt keine Urheberrechte an den Zeitschriften und ist nicht verantwortlich für deren Inhalte. Die Rechte liegen in der Regel bei den Herausgebern beziehungsweise den externen Rechteinhabern. [Siehe Rechtliche Hinweise.](#)

### Conditions d'utilisation

L'ETH Library est le fournisseur des revues numérisées. Elle ne détient aucun droit d'auteur sur les revues et n'est pas responsable de leur contenu. En règle générale, les droits sont détenus par les éditeurs ou les détenteurs de droits externes. [Voir Informations légales.](#)

### Terms of use

The ETH Library is the provider of the digitised journals. It does not own any copyrights to the journals and is not responsible for their content. The rights usually lie with the publishers or the external rights holders. [See Legal notice.](#)

**Download PDF:** 01.04.2025

**ETH-Bibliothek Zürich, E-Periodica, <https://www.e-periodica.ch>**

**Zu verkaufen:**  
**1 Dynamo-Maschine,**  
 System Schuckert, für 9 Bogenlampen.

**1 Gleichstrom-Dynamo-Maschine**

für ca. 300 Glühlampen.  
 Beide noch in bestem Zustande, werden äusserst billig abgegeben.  
 Gefl. Anfragen unter Chiffre B V 2052 an die Expedition.

**Zu verkaufen:**  
 Aus Gesundheitsrücksichten ein 2002

**Wohnhaus**

mit schöner geräumiger **Wagnerwerkstätte mit Kraftbetrieb**, in grösserer, verkehrsreicher Ortschaft des Kantons Aargau.  
 Auf Wunsch wird **sämtliches Werkzeuggeschirr** mit in Kauf gegeben.

Auskunft erteilt  
**Jakob Lüscher, Notar, Aarau.**

**Gegen Unfälle**

versichern sich die Herren **Schreiner, Glaser- und Zimmermeister, Wagnermeister, Drechslermeister, Holzbildhauer** und alle andern Meister der Holzbranche, sowohl in Kollektiv-Versicherung ihre Arbeiter, wie in Einzel-Versicherung sich selbst, am einfachsten, **besten und billigsten** bei der auf vollständiger Gegenseitigkeit beruhenden 1905

**Neuen Unfallkasse Schweizerischer Schreinermeister in Luzern.**

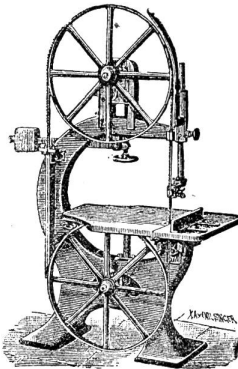
Prospekte, Statuten, Antragformulare, sowie jede weitere gewünschte Auskunft sind stets umgehend und **gratis** zu erhalten. Man adressiere nur: „**Neue Unfallkasse Schweizerischer Schreinermeister in Luzern.**“

**Kiessling & Co.**

bauen  
**Säge- und Holzbearbeitungs-Maschinen**

in vollendetster Ausführung nach neuesten Modellen.

**Kataloge gratis** durch unsern Ingenieur **E. Weber, Zürich II, Lavaterstrasse 77.** 1402



**Eichenholz.**

Eine grosse Partie ganz trockene, eichene **Klozware** in allen Dimensionen, namentlich 45, 50, 60 mm, für **Treppen**, ist preiswürdig zu verkaufen.

Wo sagt die Exped. unter No. 1898.

**On cherche**  
 d'occasion, mais encore en bon état, un 2027

**moteur à petrole ou à benzine,**  
 vertical, de la force de 2 à 3 chevaux.  
 Adresser les offres avec prix à  
**Cousin & Alder à Morges.**

**Für Wagner.**

Eine Wagenladung schöne, mittelstarke 2048

**Eichen,**

geschnitten oder rund, hat sofort zu verkaufen

**Hugentobler, Säge Fischingen (Thurg.)**

Wer hat noch gute  
**Weinpressen-Schrauben**

von verschiedener Dicke billig abzugeben? Oder wer verfertigt solche und zu welchem Preis? Offerten unter Chiffre R. 2072 an die Exped. ds. Bl.

Wer ist Käufer  
 von  
**Haselnussreifen**

6, 7 und 8 Fuss lang, dienlich um Kisten, Kübel etc.  
 Anfragen bef. die Expedition unter Chiffre 2074.

Wer ist Käufer  
 von ganz dünnen  
**Hagenbuchen-Laden,**

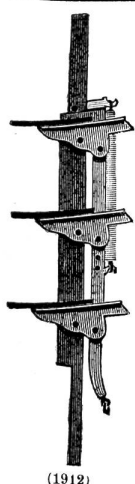
7, 8, 9 cm dick? Anfragen unter No. 2077 an die Expedition dieses Blattes.

**Ein Gasmotor**

3 à 4 Pferde, liegend, bereits neu, ist in Folge Ersatz eines stärkern **billig zu verkaufen**, und ist bis 15. September noch **im Betrieb** zu sehen. 2043

Offerten unter F 4328 Z an **Haasenstein & Vogler Zürich.**

2011



(1912)

**Glas-Jalousien**

neuester Konstruktion, Patent, mit und ohne Federzug, in 12 Konstruktionen.

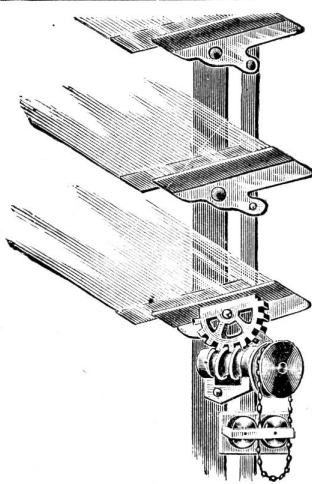
**Ventilatoren**

in allen Grössen und Konstruktionen, Kraftbetrieb, Wasserdruck, Elektrisch, Selbstwirkend.

**Ventilationsanlagen, Entstaubungsanlagen jeder Art.**

**J. P. Brunner,**

Heizungs- und Ventilationsgeschäft,  
**Oberuzwil (St. Gallen).**



**Heinrich Brändli, Horgen.**

Asphalt-Dachpappen- und Holzcementfabrik.

**Asphalt-Arbeiten:** Terrassen, Trottoirs, Böden in Fabriken, Brauereien, Keller etc.  
 Parquet in Asphalt (buchen und eichen). **Asphaltfilz-Isolirplatten**, bester Isolirschutz für Mauerabdeckung und Feuchtigkeit. (1472)

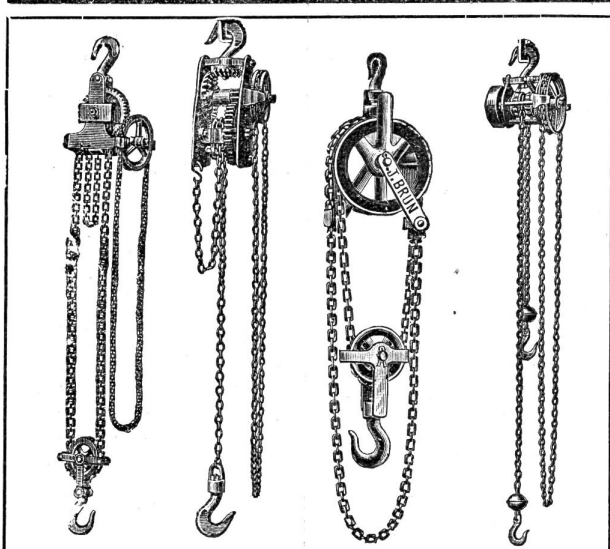
**Holzplästerungen in Asphalt.**

Nur prima Material.

**Exakte gewissenhafte Bedienung. Telephon.**

Feinste Referenzen.

Dampfanlagen, Cornwallkessel, Motoren,  
neu und gebraucht, stets auf Lager, bei  
**Emil Steiner, Maschinenhandlung,**  
2367) **Wiedikon-Zürich.**



**Schraubenflaschenzüge, Brun's Pat. 14539,**  
sowie Schnellflaschenzüge, Differentialflaschenzüge,  
Winden, Wellenböcke liefert prompt und billig 90sb  
**Ketten- u. Hebezeugfabrik J. Brun, Nebikon (Luz.)**

**FABRIKEN J. ANDOUART**  
**MASCHINENFABRIK & GIEßSEREI.**  
Specialität im  
Sägen u  
Holzbearbeitungs  
Maschinen.

**Für Möbelhändler.**  
**Tannene Bettladen**

liefert in 24 verschiedenen Sorten die 1996

**Mech. Bettladenfabrik von**  
**J. Müller in Sirnach (Kt. Thurgau).**

En gros. **Fourniere** En détail.

Fabrikpreise.

**Grosses Lager in Nussbaum, Flammen-Fries- und Maser; Mahagoni und Eichen, Pappel 10/10, 12/10 und 3 mm. Blind- und Massivhölzer von 3-10 mm und stärker. Louis XV Garnituren in Buchen und Nussbaum. Drechslerarbeiten, sowie zugeschnittenes Holz für alle Zwecke empfiehlt zu billigsten Preisen ab Fabrik**

**R. Rietmann, Kehlleistenfabrik,**  
1347 **Wülflingen.**

**Emil Steiner,**  
**Wiedikon-Zürich,**

Mech. Werkstätte, Maschinen, Werkzeug, Eisen- und Metallhandlung, empfiehlt sich zur Lieferung von neuen und gebrauchten

**Transmissionen**

in allen Dimensionen nach Sellers System, sowie alle andern Konstruktionen. 1649

Stets großes Lager in Wellen, Riemen/Weiben, Säug- und Stehlager, Wauerkasten, Wandkonsolen etc.

**Billiger Ersatz für I-Träger.**

**Gebrauchte Pferdebahnschienen,**

ca. 13 cm hoch, per Meter ca. 28 Kilo schwer, werden in grossen und kleinen Posten in vorrätigen Längen bis 9 Meter sowie nach bestimmtem Mass billig ab unserm Lager abgegeben.

**E. Harburger & Söhne,**

Eisen- und Metallhandlung,  
2030 **Alter-Roh-Material-Bahnhof Zürich.**

**G. Bopp, Schaffhausen-Hallau**  
Wurfgitter, Drahtgeflechte, Siebe, Drahtgewebe,



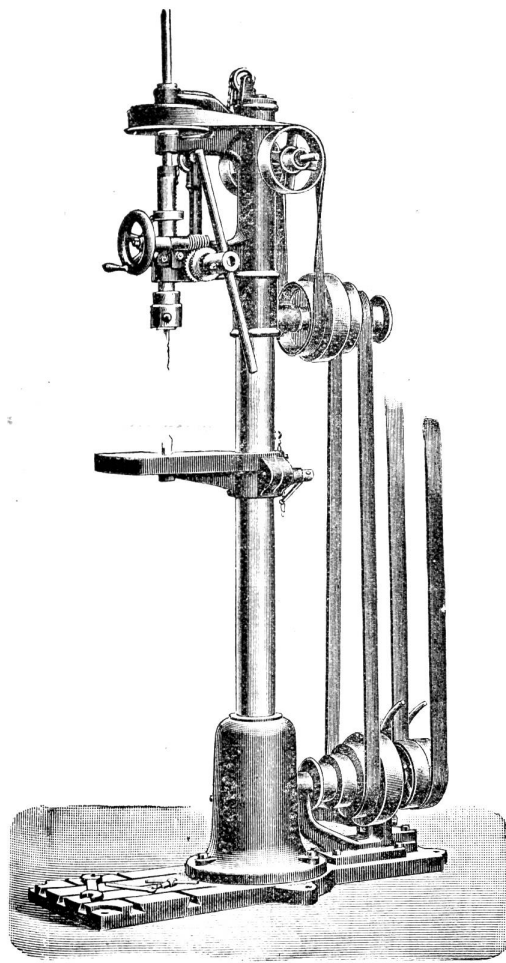
Maschinen-Schutzgitter, Sandsiebe, Fenstergitter, Gartengeläden, Metallgewebe, Wellengeflechte. Schutzgitter für mech. Aufzüge. [669

**Gebrüder Röchling, Basel**  
**Ludwigshafen a. Rh., Ruhrort, Glasgow,**  
**Saarbrücken, Mailand, Strassburg.**

Hochöfen, Eisenwerk- und Stahlwerk  
 in **Vöcklingen.**      Cokesfabrik  
 in **Altenwald.**

**Lager von allen Sorten**  
**Handels- und Konstruktions-Eisen,**  
**I-Eisen, Blech,**  
 gusseiserne und schmiedeiserne Röhren. 130  
**Roheisen, Kohlen, Cokes.**

**Gusseiserne Röhren der Hochofen-Gesellschaft „Pont à Mousson.“**

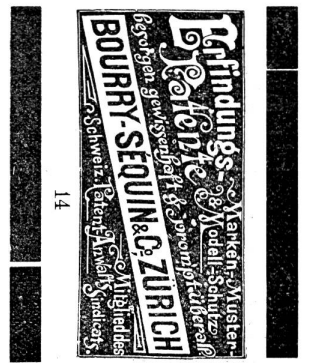


**Mäcker & Schaufelberger**  
**ZURICH**  
 unterer Mühlesteig  
 empfehlen **stets ab Lager:**  
**Schnellbohrmaschinen**  
 verschiedenster Konstruktionen  
**Amerik. Säulenbohrmaschinen**  
**Wandbohrmaschinen etc.**  
 sowie sämtliche  
**Werkzeugmaschinen.** 2181  
 Grösstes Lager in  
**Spiralbohrern**  
 etc. etc.  
 Man verlange Prospekte!

**Zu verkaufen:**  
 Schöne, dünne 1962  
**Buchenbretter,**  
 30, 45, 50, 65, 75, 80, 90 und  
 100 mm, in grössern Quanti-  
 tätien.  
 Einige Waggons  
**Föhrenstämme,**  
 prima Ware, beliebig geschnit-  
 ten, alles zu billigen Preisen.  
**Gebrüder Herzog,**  
 Sägerei u. Holzhandlung,  
 Gemertshausen b. Romanshorn.

**Zu verkaufen:**  
 An bester Lage der Stadt  
**Winterthur** wird aus Ges-  
 undheitsrücksichten per so-  
 fort ein alt renomiertes  
**Spenglergeschäft**  
**mit Laden** zu verkaufen ge-  
 sucht. — Zahlungsbedingungen  
 sehr günstig.  
 Offerten unter Chiffre 1993  
 an die Expedition.

Frisch gebrannten  
**Kalk**  
 liefert am 18. September  
**Rohner,** [2061  
 Ziegelei, **Bülach.**



**Liste empfehlenswerter Bezugsquellen.**  
 Alphabetisch geordnet.

**NB.** Diese Bezugsquellen-Liste erscheint monatlich einmal in den drei Blättern „Illustrierte schweizerische Handwerker-Zeitung“, „Schweizer Industrie- und Handels-Zeitung“ und „Holz“ (Centralblatt für Holzindustrie etc.) — Preis per Abrechnung für ein Jahr, in allen drei Blättern zusammen Fr. 3. — Neue Aufträge nimmt stets entgegen

Die Buchdruckerei Fenn-Holdinghausen, Bleicherweg 38, Zürich I.

- Abfallröhren  
 Armaturenfabrik Zürich, Ankerstrasse 110.
- Abriecht- und Dichtbohrmaschinen  
 Eduard Stocker, Weinfelden.
- Acetylen-Apparate und Laternen  
 R. Trost u. Cie., Mänten, Aargau.
- Acetylen-Gas-Artikel  
 Armaturenfabrik Zürich, Ankerstrasse 110.

- Adhäsionsfett  
 Robert Euter, Thayngen.
- Adhäsionsfett in Tafeln und Büchsen  
 A. Heumann u. Co., Winterthur.
- Adhäsionsfett, flüssig und in Broden,  
 Hochhard, Herrmann u. Co., Leimbach (Thurg.)
- Adhäsions-Niemenfett in Broden und Büchsen  
 B. Scheller, Schaffhausen.
- Andbohrschellen  
 Armaturenfabrik Zürich, Ankerstrasse 110.

- Apparate zur automatischen Rückleitung des Conden-  
 sationswassers in den Kessel für Dampfheizungen  
 und Maschinenanlagen  
 Henri Graf u. Co., Zürich.
- Armaturen für Gas, Wasser und Dampf  
 Armaturenfabrik Zürich, Ankerstrasse 110.
- Armaturen für Dampfessel und Maschinen  
 Henri Graf u. Co., Zürich.
- Abseilartikel in Platten, Schnüren, Geweben etc.  
 B. Scheller, Schaffhausen.

**Aufzüge für Personen und Waren, elektrische**  
E. Wüst u. Cie., Seefeld-Zürich.

**Aufzüge für Hand- und Kraftbetrieb**  
Hebezeugfabrik J. Brun, Nebikon.

**Badwannen, Badöfen**  
Mauch u. Fisch, Freiburgerplatz, Zürich I.

**Badewannen und Oefen mit Zubehör**  
Armaturenfabrik Zürich, Ankerstraße 110.

**Balata-Riemer**  
Heinrich Hüni im Hof, Horgen.

**Balata-Treibriemen, englische, Original**  
H. Scheller, Schaffhausen.

**Bandjagen-Mäfler**  
G. Fohy, Bern.

**Bandjagen für Hand- und Fußbetrieb**  
Ed. Stortler, Weinfelden.

**Bandjagen für Hand- und Fußbetrieb**  
Arnold Brenner u. Cie., Basel.

**Bandjagen für Fuß- und Kraftbetrieb**  
H. Scheller, Schaffhausen.

**Baumwoll-Treibriemen, vorzügliches Fabrikat**  
Heinrich Hüni im Hof, Horgen.

**Baumwoll-Treibriemen**  
H. Wernecke, Stäfa.

**Baumwoll-Treibriemen, vorzügliches Fabrikat**  
Robert Euler, Thuningen.

**Bau- und Möbel-Beischläge**  
Kender, Eisenwarenhandlung, Zürich.

**Bau- und Möbel-Beischläge**  
A. Gerner, Richtersweil.

**Bauwerkzeuge (Wahlische, in allen Dimensionen aus einem Stück)**  
J. G. Großmann, Seefeld-Zürich.

**Baupumpen**  
Armaturenfabrik Zürich, Ankerstraße 110.

**Baupumpen**  
J. Brun, Nebikon.

**Beizen, Lacke, wasserächte Mattierung, Feinsprit. Für Schreiner- und Drechslermeister alle in dies Fach einschlagende Artikel**  
D. Bergheimer, Zürich, untere Kirchgasse 5.

**Beleuchtungs-Artikel für Steinkohlen- und Acetylen-Gas**  
Armaturenfabrik Zürich, Ankerstraße 110.

**Benzin-Motoren**  
Martini u. Co., Frauenfeld.

**Benzin- und Petrolmotoren**  
Gasmotoren-Fabrik Deub, Filiale Zürich

**Benzin-Motoren**  
Motorenfabrik Wegikon A.-G.

**Benzin-Motoren**  
J. Weber u. Co., Maschinenfabrik, Uster.

**Bierbrauerei-Artikel**  
H. Scheller, Schaffhausen.

**Blechbearbeitungsmaschinen u. Mäfler u. Schaufelberger, Zürich V.**

**Blechlüchsenfabrik, mechanische**  
F. Kopetschny, Frauenfeld.

**Blechlüchsen, Blechschindeln in allen Metallen und Fasernen liefert**  
L. Gutermann, Interlaken.

**Blei-Röhren**  
Armaturenfabrik Zürich, Ankerstraße 110.

**Blei-Oefen**  
Armaturenfabrik Zürich, Ankerstraße 110.

**Bimsstein**  
Arnold Brenner u. Cie., Basel.

**Bohrmaschinen aller Arten**  
Henri Graf u. Co., Zürich I.

**Bohr- und Klemmfutter**  
Henri Graf u. Co., Zürich I.

**Bohrmaschinen**  
Karl Voeltinger, Zürich.

**Brüdenwagen**  
Goldene Medaille Neuenburg 1887. Goldene Medaille Genf 1896. Albert Wackerlin, Schaffhausen.

**Bretterlager: grobe, trockene Borräte in allen Dimensionen, roh und gehobelt**  
Benz u. Wiesel in Horrichach.

**Brenner für Steinkohlen- und Acetylen-Gas**  
Armaturenfabrik Zürich, Ankerstraße 110.

**Bretterlager in verschiedenen Sorten und Dimensionen, grobe, dünne Borräte.**  
Robert Woll, Holzhandlung, Endingen (Aarg.).

**Brunnenhänder**  
Armaturenfabrik Zürich, Ankerstraße 110.

**Buchdruck-Arbeiten**  
W. Semi-Holdingshausen, Zürich I.

**Buchdruck-Arbeiten**  
A. Niederhäuser, Grenchen.

**Bürtenhölzerfabrik**  
Lud. Winderle, St. Margarethen (Thurgau).

**Carbolinum**  
E. F. Zerber, Mittenz-Basel.

**Carbolinum**  
Arnold Brenner u. Cie., Basel.

**Cementziele, Wurfgrüter für Sand, Kies und Coaks**  
G. Wopp, Drahtwarenfabrikation in Schaffhausen und Hallau.

**Centralheizungen**  
Aktiengesellschaft der Ofenfabrik Surjee, vormals Weltert u. Cie.

**Centrifugalpumpen**  
Armaturenfabrik Zürich, Ankerstraße 110.

**Circular, Mühl- und Bandjagen**  
A. Gerner, Richtersweil.

**Circular, Mühl- und Bandjagen**  
E. Kärcher u. Cie., Werkzeuggeschäft, Zürich.

**Circular, Mühl- und Bandjagen**  
Arnold Brenner u. Cie., Basel.

**Circular, Mühl- und Bandjagen**  
Dominicus u. Söhne in Remscheid (Fabrik gegründet 1822) zu beziehen durch Robert Meyer in Bern, sowie andere Eisenhandlungen. Man fordere ausdrücklich das Fabrikat von Dominicus u. Söhne.

**Cloströhren**  
Armaturenfabrik Zürich, Ankerstraße 110.

**Closets, aller Systeme**  
Armaturenfabrik Zürich, Ankerstraße 110.

**Condenswasser-Ableiter**  
J. Amund, Ingr., Stampfenbachstr. 11, Zürich.

**Condenswasser-Ableiter, in allen Staaten patentirt**  
F. Gallati-Grob, Luchfingen (Glarus).

**Cylinderöle, dunkel und hell**  
A. Heumann u. Cie., Winterthur.

**Cylinderöle**  
Böschard, Herrmann u. Co., Leimbach (Thurg.)

**Cylinderöle für kleine und große Dampfmaschinen**  
H. Scheller, Schaffhausen.

**Dampf-Armaturen und -Pumpen**  
Armaturenfabrik Zürich, Ankerstraße 110.

**Dampf-Automat, praktischste Dampfmaschine für Kleinbetrieb, bedarf keines Heizers**  
F. Vormann u. Co., Zürich.

**Dampfmaschinen für das Kleingewerbe**  
Fritz Marti, Winterthur.

**Dampfmaschinenmüliere**  
Böschard, Herrmann u. Co., Leimbach (Thurg.)

**Dampfmaschinenmüliere, feinste, in halben und ganzen Büchsen**  
H. Scheller, Schaffhausen.

**Drahtziele**  
Mechanische Bindfadenfabrik Schaffhausen.

**Drahtziele**  
Fritz Marti, Winterthur.

**Drahtziele**  
J. Brun, Nebikon.

**Drahtziele, Drahtgewebe und Geflechte für Fabriken, Baugeschäfte und Gießereien**  
G. Wopp, Drahtwarenfabrikation in Schaffhausen und Hallau.

**Drehbänke**  
Henri Graf u. Co., Zürich I.

**Drehbänke**  
Karl Voeltinger, Zürich.

**Drehbänke und Bohrmaschinen**  
Mäder u. Schaufelberger, Zürich V.

**Drehbänke und Bohrmaschinen für Holz und Metall**  
H. Scheller, Schaffhausen.

**Drehbankspigen-Schleifapparate**  
Henri Graf u. Co., Zürich I.

**Dynamo-Öel, spezial**  
A. Heumann u. Cie., Winterthur.

**Dynamoöl, la. in Flaschen und Fässern**  
H. Scheller, Schaffhausen.

**Eisenkonstruktionen**  
F. Gauger, Zürich IV.

**Eisen- und Föhrenschmittwaren (Spezialität)**  
F. Heer, Sägerei und Holzhandlung, Neunkirch (Schaffhausen).

**Eisenmittwaren**  
Ed. Wüldberger, Neunkirch (Schaffhausen).

**Elektrotechnische Furnituren en gros**  
H. Weesemeyer, Seefeldstraße 104, Zürich V.

**Elektrotechnische Furnituren en gros**  
David Vollier, Horgen.

**Elektrische Beleuchtungsanlagen**  
A. Zellwoeger, Fabrik für elektr. Apparate, Uster.

**Elektrische Apparate**  
A. Zellwoeger, Fabrik für elektr. Apparate, Uster.

**Emailierte gußeirne Besen**  
Armaturenfabrik Zürich, Ankerstraße 110.

**Eß-Eisen**  
Henri Graf u. Co., Zürich I.

**Façonstücke für Röhren**  
Armaturenfabrik Zürich, Ankerstraße 110.

**Falz- und Drahtstanzmaschinen**  
Martini u. Co., Frauenfeld.

**Farben, feinst in Öl gerieben**  
Hausmann u. Co., Bern.

**Farben, feinst in Öl gerieben**  
Arnold Brenner u. Cie., Basel.

**Fasfitt in Stangen und Metallumhüllung**  
H. Scheller, Schaffhausen.

**Fuß-Einbrennapparate**  
H. Scheller, Schaffhausen.

**Fußhülffitt**  
A. Heumann u. Cie., Winterthur.

**Feilen**  
G. Fohy, Bern.

**Feilen**  
E. Kärcher u. Cie., Werkzeuggeschäft, Zürich.

**Feilen und Haiseln**  
E. Kärcher u. Cie., Werkzeuggeschäft, Zürich.

**Feldschmieden**  
E. Kärcher u. Cie., Werkzeuggeschäft, Zürich.

**Feldschmieden**  
Henri Graf u. Co., Zürich I.

**Feldschmieden und Gefläße**  
Fritz Marti, Winterthur.

**Feldschmieden diverser Systeme**  
J. Brun, Nebikon.

**Fensterglas, Spiegelglas, Rohglas, Bodenplatten, Drahtglas von Siemens, sowie alle andern Spezialitäten halten stets bestens assortirt:**  
Kuppert, Singer u. Cie., Zürich III, Kanzleistr. 57.

**Fiberplatte, rote für Isolierung und Verdichtung**  
H. Scheller, Schaffhausen.

**Firniffe, Lacke, Wischen und Beizen**  
Hausmann u. Co., Bern.

**Firniffe, Lacke, Wischen und Beizen**  
Arnold Brenner u. Cie., Basel.

**Filtermasse in Asbest und Baumwolle**  
H. Scheller, Schaffhausen.

**Flaschenzüge**  
Henri Graf u. Co., Zürich I.

**Flaschenzüge**  
E. Kärcher u. Cie., Werkzeuggeschäft, Zürich.

**Flaschenzüge diverser Systeme**  
Hebezeugfabrik J. Brun, Nebikon

**Flintsteinpapier**  
Arnold Brenner u. Cie., Basel.

**Floßengraphit gegen Heißlaufen der Lager**  
H. Scheller, Schaffhausen.

**Flügelpumpen**  
Armaturenfabrik Zürich, Ankerstraße 110.

**Flügelpumpen**  
Henri Graf u. Co., Zürich I.

**Fontainen**  
Armaturenfabrik Zürich, Ankerstraße 110.

**Formen-Cele**  
A. Heumann u. Cie., Winterthur.

**Fog-Cement zum Ausgießen**  
Fritz Marti, Winterthur.

**Fräsen**  
H. Guilloid u. Cie. in Cortailod (Neuenburg). Spezialität in Zirkularfrägen und Fräsen jeder Art und Form.

**Fräsmaschinen**  
Henri Graf u. Co., Zürich I.

**Garteneinrichtungen, Kühnerhöfe, Gitter, Maukörbe**  
G. Wopp, Draht- und Sieb-Fabrikation in Hallau und Schaffhausen.

**Gas-Motoren**  
J. Weber u. Co., Maschinenfabrik, Uster.

**Gas- und Petrol-Motoren**  
Fritz Marti, Winterthur.

**Gas- und Petrol-Motoren**  
Martini u. Co., Frauenfeld.

**Gas- und Petrol-Motoren**  
Schweiz, Lokomotiv- und Maschinenfabrik Winterthur.

**Gas- und Petrolmotoren**  
Gasmotoren-Fabrik Deub, Filiale Zürich.

**Gebälge**  
Henri Graf u. Co., Zürich I.

**Gehrungssägen aller Systeme**  
Arnold Brenner u. Cie., Basel.

**Gehrungshobel**  
Arnold Brenner u. Cie., Basel.

**Geschmiedete Nägel, Fenstersticher, Rohrhaaken, Rohr-schellen, Rechenzähne, Bohrspitz**  
J. Weber, Sulz bei Laufenburg.

**Gewindebohrmaschinen**  
Henri Graf u. Co., Zürich I.

**Gewindebohrzeuge für Gas- und Maschinenbau**  
E. Kärcher u. Cie., Werkzeuggeschäft, Zürich.

**Glaswaren für Gas-Beleuchtung**  
Armaturenfabrik Zürich, Ankerstraße 110.

**Glas- und Edmirlpapier**  
Jakob Gut-Dubs, Fabrikant, Zürich-Wiedikon.

**Glas- und Edmirlpapier**  
Arnold Brenner u. Cie., Basel.

**Glasblechlisten, prima Worte**  
Emil Bachmann, Thurg.-Sond.