

**Zeitschrift:** Illustrierte schweizerische Handwerker-Zeitung : unabhängiges Geschäftsblatt der gesamten Meisterschaft aller Handwerke und Gewerbe

**Band:** 18 (1902)

**Heft:** 46

**Rubrik:** Verschiedenes

### **Nutzungsbedingungen**

Die ETH-Bibliothek ist die Anbieterin der digitalisierten Zeitschriften. Sie besitzt keine Urheberrechte an den Zeitschriften und ist nicht verantwortlich für deren Inhalte. Die Rechte liegen in der Regel bei den Herausgebern beziehungsweise den externen Rechteinhabern. [Siehe Rechtliche Hinweise.](#)

### **Conditions d'utilisation**

L'ETH Library est le fournisseur des revues numérisées. Elle ne détient aucun droit d'auteur sur les revues et n'est pas responsable de leur contenu. En règle générale, les droits sont détenus par les éditeurs ou les détenteurs de droits externes. [Voir Informations légales.](#)

### **Terms of use**

The ETH Library is the provider of the digitised journals. It does not own any copyrights to the journals and is not responsible for their content. The rights usually lie with the publishers or the external rights holders. [See Legal notice.](#)

**Download PDF:** 09.11.2024

**ETH-Bibliothek Zürich, E-Periodica, <https://www.e-periodica.ch>**

Anregungen und Wünsche. 6. Event. Lehrlingsgefeß-Entwurf; Referent: Professor Bernet, Zürich. Für kurze und gute Referate ist gesorgt.

**Verschiedenes.**

Lehrlingsprüfungskreis Zürcher Oberland. Für die diesjährige Prüfung, welche Sonntag den 26. April in Uster stattfinden wird, haben sich 40 Lehrlinge und 2 Lehrtöchter angemeldet und zwar: 2 Maschinenzeichner, 4 Kleinmechaniker, 3 Eisendreher, 3 Maschinenschlosser, 2 Mechaniker, 7 Schlosser, 3 Schmiede, 1 Wagner, 1 Spengler, 1 Möbelschreiner, 3 Bau- und Möbelschreiner, 3 Sattler und Tapezierer, 1 Drechsler, 1 Zimmermann, 1 Seiler, 1 Korbmacher, 3 Gärtner, 2 Damenschneiderinnen.

Schwyzer. kantonale Lehrlingsprüfung 1903. Die drei Kälin des Vorstandes vom kantonalen Verband schwyzer. Handwerker-, Gewerbe- und Erziehungsvereine haben nun ihrerseits die Vorbereitungen für die nächste Lehrlingsprüfung in Rüschnacht abgeschlossen, haben die Anmeldungen, sowie die Lehrzeugnisse geprüft und wird nun das gesamte Aktenmaterial der Prüfungskommission eingesandt.

Bauwesen in Zürich. Das Bauprogramm des Stadtrates für das Jahr 1903 im außerordentlichen Verkehr lautet wie folgt:

1. Tiefbau: Neubau der Zollbrücke; Korrektur der Hegibachstraße zwischen Freiestraße und Klusplatz und Eindolung des Hegibaches; Kanalisation von der Fochstraße durch die Hammerstraße bis zur Dufourstraße, Fortsetzung in letzterer für das Teilstück zwischen Linden- und Klausstraße; Ausbau des Mythenquai vom Hafen Enge bis Eingang zum Belvoirpark; Fortsetzung der Bellerivestraße bis zur Höschgasse und Ausbau der Höschgasse zwischen Bellerivestraße und Seefeldquai; Dole Hinterbergstraße zwischen Ruser- und Freudenbergstraße; Korrektur der Sihlstraße von der Steinmühle bis zur Löwenstraße; Kanalisation der Herdernstraße von der Badenerstraße bis zum Hauptkanal Legigraben; Ausbau der Herdernstraße zwischen Badener- und Höhlstraße; Pumpstation Wollishöfen samt Anschluß an den Hauptschmutzwasserkanal; Syphon für den Waltersbachkanal beim Drahtschmidli.

2. Hochbau: Umbau des Schulhauses Seefeld; Ausbau der Turnhalle Leimbach.

Beim Großen Stadtrate wird für die Erstellung eines zweiten Schmutzwasserkanals in der Dufourstraße zwischen Lindenstraße und Klausstraße ein Kredit von 11.000 Fr. im außerordentlichen Verkehr von 1903 nachgesucht.

Bauwesen in Luzern. Den Baugespann-Listen der letzten Wochen nach wird die Bautätigkeit in der Leuchterstadt dieses Jahr eine sehr rege werden, denn es sind schon gegen 20 Wohn- und Geschäftshäuser profiliert.

Telegr.-Adresse: **Armaturenfabrik.** Telephon 214.

# Armaturenfabrik Zürich

Filiale der  
Armaturen- und Maschinenfabrik Akt.-Ges., Nürnberg.

**Zürich, Ankerstrasse 110.**



**Lyren  
Wandarme  
Leuchter  
Brenner**  
besten Systeme.



**Tulpen und Schalen**

für Gasglühlicht und Acetylen. 1985



**Mica-Artikel**  
**Flachschirme und Träger**  
**Messingdrehtwaren**  
**Hauptthähne.**



Musterbuch und Preisliste  
an Wiederverkäufer gratis und franko.

**Zu kaufen gesucht:**

Eine noch gut erhaltene vertikale

**Kehlmaschine.**

Offerten unter Chiffre E 316 an die Expedition.

**Dachdeckpapier**

und [2260

**Dachpappen**

liefert zu Fabrikpreisen

**A. Jucker, Nachfolger von  
Jucker-Wegmann  
in Zürich.**

**Modelle**

für Eisen-, Stahl- und Metallguss,

architektonische, Unterrichtsmodelle. 130

Saubere, exakte Arbeit nach Zeichnung oder Skizze.

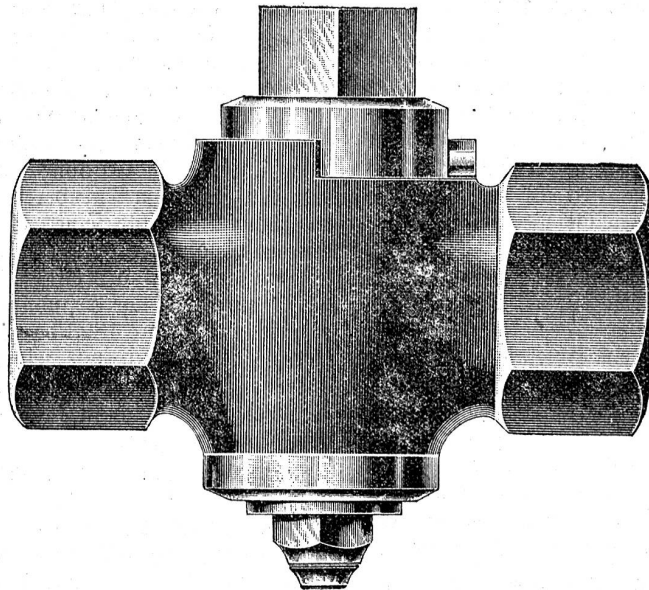
**Carl Braun**

mechanische Modellschreinerei,  
Frühweilen (Thurgau.)

Fachexperte für den Entwurf  
des Patentrechts 1888.



# Munzinger & Co., Zollstr. 38, Zürich



998 d

• • Gas • •  
Artikel

Wasser-  
Artikel

**Closets — Toiletten — Bäder**

**Bauwesen in Basel. Spitalvergrößerung.** Trotzdem die Bauarbeiten zur Erweiterung des Pfundhauses während einiger Zeit der kalten Witterung wegen eingestellt werden mußten, nehmen sie einen raschen Fortgang. Der Neubau an der Hebelstraße, der sich an das bestehende Pfundhaus anschließt, wächst rasch in die Höhe. Durch die Gebäudevergrößerung werden nicht weniger als 10 Säle mit 80 Betten, 5 Einzel- und 10 Doppelzimmer, sowie Wohnzimmer, Unterhaltungssäle, Bäder- und Dienstoffenzimmer gewonnen.

— **Vom Badischen Bahnhofe.** Das Beamtengebäude, in dem die Postfiliale untergebracht ist, wird um ein Stockwerk erhöht. Die Bauarbeiten sind bereits der Baufirma Gysin & Maisenhölder übertragen worden.

— **Brückenbau.** Bereits ist auf einer Strecke bis zum sechsten Joche das Eisengerippe für die provisorische Brücke montiert worden. Gleichzeitig hat die Brücke schon bis zum vierten Pfeiler den Bodenbelag erhalten und auf derselben Strecke ist auch das doppelspurige Straßenbahngleise gelegt worden. Der größere Teil der Brückenbauarbeiten ist hiermit beendet und der übrige Teil wird in verhältnismäßig kurzer Zeit erstellt sein, worauf die Ueberbrückung des Rheinweges bewerkstelligt wird. Den Bewohnern der Häuser, die hier abgetragen werden müssen, ist auf 1. April gekündigt worden. Mit der Räumung jenes Areals muß es allerdings rasch vorwärts gehen, wenn am 1. Mai die provisorische Brücke dem Verkehr übergeben werden soll. — Bei der Schifflande sind die Arbeiten zur Verfertigung des Pegelinstrumentes an die Hand genommen worden.

**Bauwesen bei St. Gallen.** (Korr.) Das in Kraft getretene Reglement betreffend Bezug neuer Wohnungen für die Gemeinde Straubenzell bestimmt u. a., daß zwischen der Vollendung des Rohbaues und dem Bezuge der Wohnungen bei Kiegelbauten ein Zeitraum von

mindestens 4 Monaten und bei Bauten von massivem Mauerwerk ein solcher von mindestens 4 Monaten im Sommer und von 6 Monaten im Winter liegen sollen. Nach Vollendung des Rohbaues darf der äußere Verputz frühestens nach 2 Monaten oder 60 Tagen aufgetragen werden. Der innere Verputz darf in den Monaten März bis Oktober erst nach Ablauf von 30 Tagen, von der Vollendung des Rohbaues an gerechnet, aufgetragen werden. Für die Wintermonate November bis Februar wird diese Frist verdoppelt. A.

**Pfarrhausbau Stadel (Zürich).** Der zürcherische Regierungsrat hat den Bau eines neuen Pfarrhauses für die Gemeinde Stadel genehmigt.

**Schauspielgesellschaft Mett.** Das Projekt der großartigen Aufführungen für diesen Sommer in Mett ist der Verwirklichung um einen Schritt näher gerückt, indem nunmehr die Verträge für Erstellung des Spielsaales, sowohl was den Bau, als die Dekoration anbetrifft, abgeschlossen worden sind. Die Pläne für den Bau hat Architekt Leuenberger in Mett nach Entwürfen des Kunstmalers Kunz ausgeführt und der Bau wird von Baumeister Alex. Bauder in Mett erstellt.

**Die Einwohnergemeinde Brugg** genehmigte das Budget für folgende neue Bauprojekte: Fortsetzung der Kanalisation, Anlage eines neuen Friedhofes, Umbau des alten Kirchturms, Verbesserung der Heizanlage im Schulhause.

**Wie man Industrie und Gewerbe unterstützt.** Der Bundesrat hat eine Beschwerde von Hesti & Cie., Parketteriegeschäft in Altdorf, womit die Berechtigung des Kantons Uri zur Erhebung einer Staatsgebühr für Erteilung von Ueberzeitbewilligungen angefochten wurde, abgewiesen und somit die Erhebung einer solchen Gebühr als zulässig erklärt.

**Bauwesen in Interlaken.** (rd.-Korr.) Ein Zeugnis großartiger Nächstenliebe und Opferfreudigkeit wird das

neue Krankenhaus für den bernischen Amtsbezirk Interlaken darstellen. Die Baukosten, die auf rund 350,000 Fr. veranschlagt sind, sind zum größten Teile (280,000 Fr.) auf dem Wege freiwilliger Gabenpendung zusammengebracht worden, so daß von den beteiligten Gemeinden nur eine verhältnismäßig kleine Summe mehr beigesteuert werden muß. Mit dem Bau, der auf das Gebiet der Gemeinde Unterseen zu stehen kommt, wird, sofern die Witterung es erlaubt, schon in den nächsten Tagen begonnen werden. Für die Ausführung haben sich nicht weniger 41 Bewerber angemeldet, von denen das Komitee Herrn Architekt Aerni als die geeignetste und die meisten Garantien für eine glückliche Lösung der großen Aufgabe bietende Persönlichkeit gewählt hat.

— Hotelbaute. Man schreibt dem „Bund“: In den letzten Tagen war in Interlaken viel die Rede davon, Herr A. Dennler habe seine Wiese beim Bahnhof teuer verkauft. Es solle dort ein Hotel von 250 oder 350 Betten errichtet werden unter dem Namen „Dennlers Touristenhotel“. Heute versichert man, das Genfer Konsortium mit Hrn. Haak an der Spitze, das in Bern Terrain kaufte und an den großen Genfer Hotels beteiligt ist, habe die vielgenannte Wiese gekauft und zwar für 200,000 Fr., d. h. den Quadratmeter zu 90 Fr., und wolle ein modernes Touristenhotel dort erbauen.

Appenzeller Straßenbahn Gais-Appenzell. Der Große Rat von Appenzell J.-Rh. hat dem Gesuche der Appenzeller Straßenbahn in allen Teilen entsprochen, mit Ueberlassung der Staatsstraße von der Grenze bei Gais bis Hofstet-Rank (offen zu lassende Fahrstraße 6 Meter) und Aktienbeteiligung von Fr. 160,000 zugesichert.

Die Straßkorrektur Brütten-Oberwil (Zürich) wurde vom Regierungsrate genehmigt mit Fristansetzung bis Mai 1904.

Hotelbauten in Lugano. Das alte Hotel du Parc geht mit 1. April in den Besitz des Hrn. Bucher-Durrer über; dasselbe wird aber dieses Jahr nicht eröffnet, sondern gründlich umgebaut und um zwei Stockwerke erhöht, ganz neu möbliert und mit jedem Komfort der Neuzeit ausgestattet. Es wird nach dieser Renovation zirka 300 Betten zählen. Die Wiedereröffnung findet im Frühjahr 1904 statt.

Die bisherigen zwei Dependancen Villa Beaufejour und Villa Ceresio wird Frau El. Béha unter dem Namen Hotel-du-Parc-Beaufejour weiterführen.

Der Bahnhof zu Romont soll mit einem Kostenaufwand von 570,000 Fr. umgebaut werden. Die von der Jura-Simplon-Bahn ausgearbeiteten Pläne liegen auf dem eidgenössischen Eisenbahndepartement zur Prüfung auf.

**Schweizer Handwerker im Auslande.** Herr Albert Dudley von Flawil, der früher in Flawil eine Schlosserei besaß und im Jahre 1880 nach den Vereinigten Staaten auswanderte, besitzt gegenwärtig in Menominee im Staate Michigan der Vereinigten Staaten Nordamerikas eine große Maschinenfabrik zur Herstellung von Fahrrädern und Werkzeugen aller Art, die sich einer stets zunehmenden Prosperität erfreut. Herr Dudley arbeitete nach seiner Auswanderung zuerst in Milwaukee als Mechaniker, schlang sich zum Aufseher empor und erwarb sich in dieser Eigenschaft viele Kenntnisse des amerikanischen Fabrikations- und Geschäftswesens. Nachdem er 1889 vom Turnverein in Menominee als Leiter des Turnunterrichts seines Gymnasiums berufen worden war, nahm er dortselbst auch seine berufliche Tätigkeit wieder auf und eröffnete erst eine kleine Werkstätte, die er durch wichtige Erfindungen in rascher Aufschwung brachte. Im Jahre 1898 baute er ein größeres Etablissement, das er nun mit seinen beiden Söhnen Albert und Emil mit großem Erfolg betreibt. Verschiedene seiner Produkte haben sich in kurzer Zeit auf dem Weltmarkt bemerkbar gemacht. („Volkshfreund“.)

**Simplon-Tunnel.** Der Richtstollen ist im Januar auf der Nordseite um 141 und auf der Südseite um 152 m vorgetrieben worden. Seine Länge beträgt nun Ende Januar nördlich 8610 und südlich 6011, zusammen 14,621 m. Der Gotthardtunnel hat eine Länge von 14,984 m; bis auf 363 m ist somit die Länge des Gotthardtunnels erreicht, und da im Januar der Gesamtfortschritt beinahe 300 m betrug, so wird bei unge störtem Fortgang der Arbeiten in der ersten Hälfte des Monats März das Simplonmassiv in der Länge des Gotthardtunnels durchbohrt sein. In der Zeit von etwas über 4 Jahren wird somit annähernd die gleiche Arbeit geleistet sein, welche am Gotthard ungefähr doppelt so lange dauerte. Die Zahl der Arbeitstage betrug im Januar im Tunnel nördlich 11,772 (tagedurchschnittlich 379) und südlich 12,786 (tagedurchschnittlich 412), zusammen somit 24,558 oder im Durchschnitt 791 pro Tag. Auf allen Arbeitsplätzen zusammen genommen verzeichnet der Januar 91,553 Arbeitstage, tagedurchschnittlich 3202.

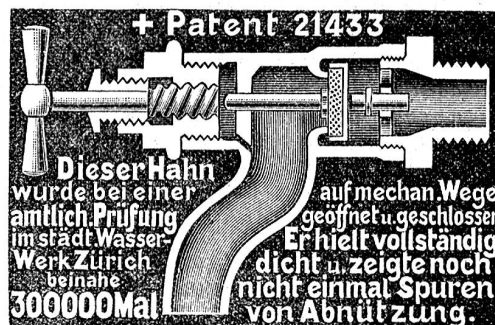
**Fusion von Ziegelfabriken.** Unter der Firma Keller & Cie. in Wintertthur hat sich eine einfache Gesellschaft gebildet, welche die drei Ziegelfabriken des F. F. Keller sen. im Schloß Teufen: Pfungen, Nestenbach und Teufen, und diejenige des Keller-Viehti in Töb betreiben wird. Der Begründer und eifrige Förderer des Geschäftes, Kantonsrat Keller, zieht sich in den wohlverdienten Ruhestand zurück, um nur noch der Bewirtschaftung seiner ausgedehnten Güter obzuliegen. Zwei Söhne und zwei Schwiegeröhne, welche der neuen

**S**piegelschrank-  
Gläser |<sup>a</sup> in allen Größen,  
plan und facettiert,  
zu billigsten Tagespreisen.

**A. & M. WEIL**  
Spiegelmanufaktur  
Zürich.

1486  
Verlangen Sie bitte unsern Preiscourant.

## Metallgiesserei und Armaturenfabrik Lyss



1923

Abgabe nur an Wiederverkäufer.

Firma angehören, werden in bisheriger Weise das Geschäft weiterführen, das nach der sich schon lange empfehlenden Fusion zu den größten seiner Art in der Schweiz gehören dürfte.

**Acetylenanlage Scherzigen-Münsterlingen.** (Korresp.) Nachdem eine in Scherzigen sich gebildete Interessentengruppe für Lichtbeschaffung in der Ortschaft sich für die Acetylenbeleuchtung entschieden hat, hat solche dem Projekte der Firma S. Brunschwiler in Zürich den Vorzug gegeben und letztere Firma mit der Erstellung der Apparate für die Acetylenzentrale betraut.

Die Bestrebung der Allgemeinen Calcium-Carbid-Genossenschaft m. b. H. Zürich, durch Kostrennung von dem die Preise hochhaltenden Syndikat einem punkto Preise und gute Qualität des Carbides stabilen Carbidmarkte zum Durchbruch zu verhelfen, was ihr auch vollständig gelungen ist, hat vereint mit den nunmehr erkannten richtigen, jede Sicherheit verbürgenden Prinzipien des Acetylenapparatenbaues gerade im vergangenen Jahre der Acetylenindustrie einen erfreulichen Aufschwung verliehen und bildet die Acetylenbeleuchtung für Ortschaften nunmehr die schönste und billigste Beleuchtungsart.

In Anbetracht der schon angeführten günstigen Sachlage der Acetylenindustrie, wie des weitern nicht zu unterschätzenden Umstandes, daß bei der Schweizer Carbidfabrikation vorwiegend einheimisches Kapital und einheimische Arbeitskräfte engagiert sind, und durch Anwendung des Acetylen der Rationalökonomie in erheblicher Weise aufgeholfen werden kann, wäre es sehr zu begrüßen, daß durch das Beispiel von Scherzigen und der letztern in dieser Hinsicht vorangegangenen verschiedenen andern größeren Gemeinwesen, ermuntert, noch viele Ortschaften sich zur Erstellung einer Gemeinde-acetylenzentrale entschließen könnten, denn an Beispielen, daß die Sache für die Gemeinden äußerst ökonomisch und in allen Beziehungen zufriedenstellend marschiert, fehlt es nicht.

**Wetterfeste Ziegel.** Lepthin, als Bezirksamtman Weber auf Schloß Forben das Schloßgebäude umdecken ließ, wurde ein Ziegel — in allerdings etwas geschützter Lage — entdeckt mit der schön geprägten Jahreszahl 1313. Der ehrwürdige Ziegel hat also ungefähr das Alter der ersten eidg. Stände und wurde gebrannt 2 Jahre vor der ersten Feuertaufe am Morgarten. Er ist nur am Spitzenteil etwas abgewittert und kann es mit seinem Hinterteil jetzt noch mehrere Jahrhunderte aushalten — zumal im Privatkabinett des Eigentümers, allwo er jezo „ausgestellt“ ist.

Die Kontrollbohrung auf Salz in Koblenz ist von der Regierung dem Unternehmer Thumann in Hall für 26,000 Fr. übertragen worden.

**Bautätigkeit in der Schweiz.** Wir werden von zuständiger Seite darauf aufmerksam gemacht, daß die in letzter Nummer (pag. 953) erschienene, der „Nat. Stg.“ entnommene Mitteilung betreffend Bautätigkeit in der Schweiz dem 20. Jahresbericht des Schweizer Gewerbevereins pro 1899, 2. Teil, entnommen ist und obige Zeitung die Quelle hätte angeben sollen.

Die Red.

## Aus der Praxis — Für die Praxis. Fragen.

NB. Verkaufs-, Kauf- und Arbeitsgesuche werden unter diese Rubrik nicht aufgenommen.

**1082.** Welches ist die einfachste, doch vollkommen zuverlässige Methode für die Buchführung einer kleinern mech. Werkstätte und wo sind die hierfür nötigen Bücher erhältlich?

**1083.** Wer liefert ein Öl, das reichen Fettgehalt besitzt und bei sehr niedriger Temperatur ca. 20—25° R. noch gut schmierfähig ist?

**1084.** Welche Fabrik würde einen Massenartikel von gedrucktem

und gestanztem Messingblech oder Aluminium zur Fabrikation annehmen? Offerten unter Nr. 1084 befördert die Expedition.

**1085.** Wer liefert trockene buchene Treppentritte in Längen von 1—1,85 m, 31 cm breit und 45 mm dick, beidseitig abgerichtet? Offerten an Friedrich Briel, Zimmermeister, Magaz.

**1086.** Welche Decken-Konstruktion eignet sich am besten in Schweinställen, wo sich Holzzementbedachung auf Holzbalken befindet, um letztere gegen Fäulnis zu schützen, eventuell wer erstellt solche? Für gef. Angaben besten Dank.

**1087.** Wer hätte eine Ziegelpressmaschine, Fagon Konstanz 1 B, noch in gutem Zustande, zu verkaufen?

**1088.** Wer hätte eine ältere, aber gut erhaltene, eiserne Wendeltreppe, nicht über 1,4 m breit und 3,6 m hoch, billig zu verkaufen? Offerten unter Nr. 1088 befördert die Expedition.

**1089.** Wer hätte eine gebrauchte Zementröhrenform von 80 cm Lichtweite, stehend zum Sieben, für 2—3 Monate auszuleihen? Offerten unter Angabe des Mietpreises befördert die Expedition unter Chiffre 1089.

**1090 a.** Erfordert das Brennen von Weißkalk mehr Kohlen oder Heizung, als hydraulischer Kalk? **b.** Wie groß ist der Kohlenverbrauch per 100 Kilo Weißkalk? **c.** Wie hoch stellt sich der Brennerlohn per 100 Kilo? **d.** Wie viel rechnet man für Brecherlohn bei offenem Bruch und günstigem Felsen per m<sup>3</sup> (inkl. Pulver zc.)?

**1091.** Wer liefert Poliermaschinen zum Polieren von Kupfer, Zint, Messingblech zc.?

**1092.** Infolge eines Anbaues wird die Erhellung der gegenwärtigen Räumlichkeit vermindert und sollte dieselbe von oben vermittelt Dachfenster oder einer andern praktischen Einrichtung ersetzt werden. Sind nun die angepriesenen sog. „Luzifer-Prismen“ für eine Mühle zweckmäßig und liefern sie genügende Erhellung? Für gütige Auskunft unter Nr. 1092 zum voraus besten Dank.

**1093.** Welche Firma liefert Fliegentabletten?

**1094.** Wer hat eine guterhaltene Turbine, System Syngrün, „Hertules“, für ein Gefälle von ca. 6 m und eine Wassermenge von ca. 70 Sekundentliter billig abzugeben, resp. wer erstellt solche neu?

**1095.** Wer hätte einen 4—5 PS Motor billig abzugeben? Offerten mit Preisangabe unter Nr. 1095 an die Expedition.

**1096.** Wer liefert praktische einfache „Steller“ für die Brettsägen gewöhnlicher Umschlag-Saloufstelladen?

**1097.** Wer hätte 12 ältere, noch gut erhaltene Fenster, event. samt Vorfenster und Jaloufstelläden, zu verkaufen? Offerten poste restante Nr. 30, Wilbegg.

**1098.** Wer liefert circa 50 astfreie Füllungen ohne Leimfuge, circa 85 hoch, 35 breit, 20 mm dick, und zu welchem Preis, event. einseitig gehobelt und abgefälscht? Offerten poste restante Nr. 30, Wilbegg.

**1099.** Wer liefert hölzerne oder eiserne Modelle zur Erstellung von Kellerlichtern, Kellertürgerichten zc. aus Kalkstein? Offerten mit Preisangaben sind zu richten an J. Roth, Maurermeister, Eichbühl-Bezgenhald (Toggenburg).

**1100.** Wo bezieht man am billigsten starken, rohwobenen Stoff zu Säcken für Sägmehltransport? Oder wo könnten solche Säcke von 1,40 m Länge und 70 cm Weite bezogen werden?

**1101.** Wie bewahren sich die Estrichgipse für Kellerböden? Genügt eine Unterlage von Kalkbeton auf Steinbettung und ist die Erstellung billiger, als Zementüberzug? Wer erstellt unter Garantie solche Estrichgipsböden?

**1102.** Wer hätte einen gebrauchten, 4—5 PS Benzinmotor (System Benz), wenn möglich mit elektrischer Zündung, billig abzugeben? Offerten mit Preisangaben an Ernst Postert, Mechaniker in Rapperswil am Zürichsee.

**1103.** Wer liefert Spezialmaschinen zur Massenfabrikation von kleinen Kistchen bis zur Größe der Zigarrenkistchen? Offerten unter Nr. 1103 an die Expedition.

**1104.** Wer liefert schöne rottannene Flechtlinge, 10—12 cm dick, absolut trocken? Offerten unter Nr. 1104 an die Expedition.

**1105.** Wer liefert eine größere Partie Buchenstämme oder Buchenbretter auf 65 mm Dicke geschnitten? Offerten mit Preisangabe unter Chiffre F 1105 an die Expedition.

**1106.** Welcher Feuerpumpenfabrikant würde eine Saugpumpe auf 2 Räder mit angebrachtem Schlauchhassel, dienend, um einer Schöpfspitze das nötige Wasser zu liefern, herstellen? Was würde eine solche Pumpe kosten und wie viel Mann Bedienung würden nötig sein? Offerten unter Nr. 1106 an die Expedition.

**1107.** Kann mir jemand eine Adresse angeben, wo Bastkörbe für Postversand fabriziert werden?

**1108.** Möchte in einem Steinbruch zum Sprengen in weichem Gestein (Sandmotten) Dynamitpatronen verwenden. Sind dieselben in weichem Gestein zulässig und wie fällt die Wirkung aus? Wie sind die Patronen zu verwenden? Muß die Öffnung nach Einschlebung der Patronen geschlossen werden, wie tief soll das Bohrloch sein und welches Material dient am besten zur Verdichtung desselben? Was kosten solche Patronen? Für gütige Auskunft besten Dank. Antworten unter Chiffre J 1108 an die Expedition.

**1109.** Wer ist Lieferant von engl. tannenen Riemen, 24×28 mm dick, und zu welchem Preise per m<sup>2</sup> franco Station Zürich? Wer übernimmt das Fräsen, Hobeln, Nuten und Federn ganzer Waggons