

Zeitschrift: Illustrierte schweizerische Handwerker-Zeitung : unabhängiges Geschäftsblatt der gesamten Meisterschaft aller Handwerke und Gewerbe

Herausgeber: Meisterschaft aller Handwerke und Gewerbe

Band: 20 (1904)

Heft: 44

Werbung

Nutzungsbedingungen

Die ETH-Bibliothek ist die Anbieterin der digitalisierten Zeitschriften. Sie besitzt keine Urheberrechte an den Zeitschriften und ist nicht verantwortlich für deren Inhalte. Die Rechte liegen in der Regel bei den Herausgebern beziehungsweise den externen Rechteinhabern. [Siehe Rechtliche Hinweise.](#)

Conditions d'utilisation

L'ETH Library est le fournisseur des revues numérisées. Elle ne détient aucun droit d'auteur sur les revues et n'est pas responsable de leur contenu. En règle générale, les droits sont détenus par les éditeurs ou les détenteurs de droits externes. [Voir Informations légales.](#)

Terms of use

The ETH Library is the provider of the digitised journals. It does not own any copyrights to the journals and is not responsible for their content. The rights usually lie with the publishers or the external rights holders. [See Legal notice.](#)

Download PDF: 31.03.2025

ETH-Bibliothek Zürich, E-Periodica, <https://www.e-periodica.ch>

Zu verkaufen
ein kompletter ganz neuer
**Mechaniker-
Werkzeug.**

Drehbank mit Zubehör. Spitzenhöhe 15 cm, Spitzentfernung 48 cm, hohle Spindel.

Eine Säulenbohrmaschine auf verschiedene Arten verstellbar.

Auch das **Lokal wäre zu vergeben.** Platz für 2 Stickmaschinen.

Gefl. Anfragen unter Chiffre H 2416 an die Expedition.

Für

Möbelfabriken!

Seltene Gelegenheit!

Zu verkaufen aus der Liquidation eines Möbelgeschäftes: zirka 20 m³

Nussbaumflecklinge,

meist prima Qualität und bis 15 Jahre lufttrocken. Preisofferten nimmt entgegen und erteilt Auskunft 221

Fritz Gerster, Zimmermeister Bern.

Zementröhren-Formen

und

Kunststeinmodelle

grössere Anzahl und

1 Plattenpresse

billig zu verkaufen.

Offerten unter Chiffre M 164 befördert die Expedition.

Francis-Turbine

15—20 HP stark, samt

Hochdruckleitung

(Blechröhren), mit Garantie **billig zu verkaufen.**

Gefl. Offerten unter Chiffre K 165 bef. die Expedition.

Messing-
Roth-
Bronze-
Aluminium-
Zink- etc.

Guss

liefert schnell, sauber und dicht, nach eigenen oder eingesandten Modellen die 832

Metallgiesserei Gimpert & Cie. Küssnacht-Zürich.

C. Karcher & Cie.

Werkzeug- und Maschinen-Geschäft

Zürich I, Niederdorf 32.

2029 b



Sievert's Lötapparate
sind die Besten.

Praktisch! Neu!

Ueberall da, wo es sich um kurzes Verweilen auf der Stange handelt, z. B. zur Kontrolle, zu kleinen Reparaturen etc., sind die

**amerikanischen
Steigeisen**

die Praktischsten.

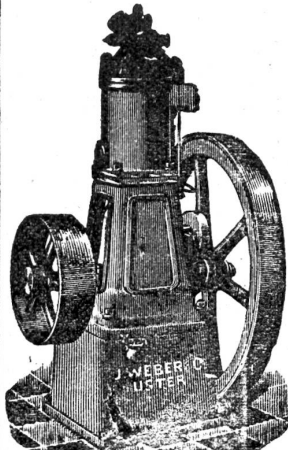
J. Weber & Co.,

Maschinenfabrik und Giesserei Uster

1303

empfehlen ihre bewährten

Benzin-, Gas- und Petroleum- Motoren



mit Glührohr od. elektr. Zündung,
(System Capitaine)

die sich durch

bisher **unerreicht billigen, sparsamen Betrieb,**

ruhigen, geräuschlosen Gang und einfache Bedienung auszeichnen.

Ueber 6000 Motoren dieses Systems in Betrieb.

Vorzügl. Zeugnisse. Billigste Preise. Pläne und Kostenvoranschläge gratis.

J. BRUN

Nebikon

empfiehlt

1007

Ketten und Räder

jeder Tragkraft.

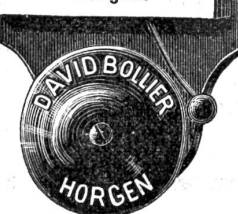


CATALOGE gratis & franco

Alle Fournituren für

elektrische
**Beleuchtung
und Sonnerie**

liefert billigst
**David Bollier
Horgen.** 2454



Zu vermieten

event. zu verkaufen in einer Hauptstadt der Ostschweiz **grosse**

Lokalitäten

mit oder ohne Wasserkraft, geeignet für

Schreinerei, Glaserei, Drechslerei
Chocoladefabrikation

oder andere Gewerbe und Industrien.

Anfragen unt. Chiffre G 136 vermittelt die Expedition.

Für Schlosser!

Zu vermieten in einer grössern Ortschaft des Kantons Luzern eine neuerrichtete **Schlosserei mit Eisenwarenhandlung**, ohne Konkurrenz. Für jüngere, tüchtige Leute sichere Existenz. Adresse unt. No. 370 bei Haasenstein & Vogler, Falkenplatz 66, Luzern. 242

Für

Spengler!

In einer grössern, industrie-reichen Gegend des Zürcher Oberlandes ist sofort zu **verkaufen** oder zu **vermieten**, in prächtiger, sonniger Lage, ein kleineres, freistehendes

Heimwesen

mit grosser, neuer Werkstätte. Genügende, lohnende Arbeit ist sicher, grössere Arbeit könnte sofort vergeben werden.

Offerten unter Chiffre Z 231 an die Expedition.

Zu kaufen gesucht:

**1 Abriht- und
1 Diekehobelmaschine,**

zirka 500 mm Breite, kombiniert oder einzeln.

1 Gasmotor,

liegend, 6 PS, neuerer Konstruktion (Deutzer bevorzugt.)

Offerten mit Angabe des Preises, Provenienz etc., unter Chiffre Z 270 an die Expedition.

Ebendasselbst zu verkaufen: 1 zweiteilige

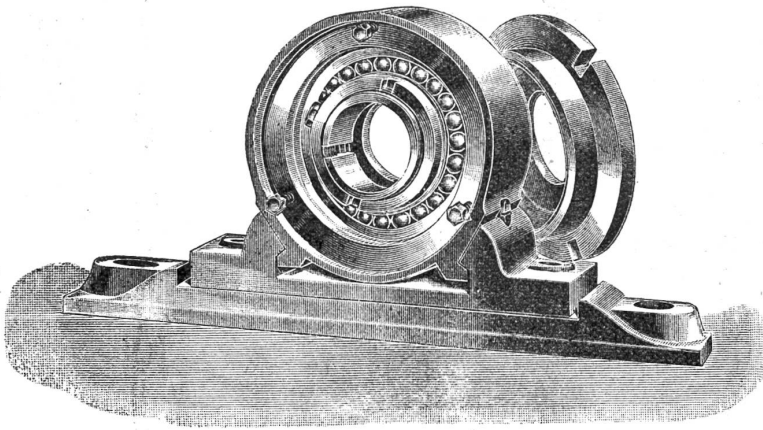
schmiedeeiserne Riemenscheibe mit Holzkranz, 2000×100 mm, sehr billig.

Cliché-Holzschritte
Fr. Bachmann
Zürich Löwenplatz 43

+ Patent **Stahlkugel-Transmissionslager** **+ Patent**

Transmissionen

Geringster Kraftverbrauch
 Leichteste Montage
 Grösste Haltbarkeit
 Zuverlässigster Gang
 Minimaler
 Schmiermittel-Konsum
 Geringste Wartung.
Kugellager-Fabrik
Aarau 1765
Emil Hunziker & Cie.



Ich kaufe
Alteisen, Altmetall
Metallrückstände
Maschinen
 zum Demolieren
Transmissionen etc.
 auch ganze Fabrikanlagen auf Abbruch zu höchsten Preisen
Saly Harburger
 Eisen- und Metallhandlung
Zürich. 22
 Bureau und Lager:
 Alter Rohmaterial-Bahnhof.
 Bei Anfragen bitte gef. auf die Annonce Bezug zu nehmen.
 Telegramm: Harburgersaly.
 Telephone 5107.

Werkzeugmaschinenfabrik
Ludwigshafen.
H. Hessenmüller, Ludwigshafen a. Rhein.
 Goldene Medaille, Nürnberg 1896.
 Spezialitäten:
Einständer-Hobelmaschinen
 für 1000—2000 mm Breite, neu rekonstruiert von hervorragender Leistung.
Vertikal-Fräsmaschinen
 bis zu 1000 mm Ausladung.
Horizontal-Bohrwerke
 bis zu 180 mm Spindelstärke, in diversen Anordnungen modernster Konstruktion.
Horizontal- u. Plan-Drehbänke
 für 1800—5000 mm Durchmesser.
Radial-Bohrmaschinen 515
 bis 2500 mm grösster Radius.
Zylinder-Bohrmaschinen
 für Bohrungen bis 2000 mm Durchmesser.
Neueste Patent-Lufthämmer
 bis zu 1000 kg Bärgegewicht, von unerreichter Leistung, für Riemen- und elektr. Betrieb.
 Vertreter: **Mäcker & Schaufelberger**
 Unterer Mühlesteig, Zürich I.

Prima
Saverner
Schleif-
steine
 empfiehlt in allen Grössen billig:
G. Meyer, Burgdorf.
 (Man verlange den Tarif.) 2484

Schmiede-Einrichtungen
Maschinen und Werkzeuge
 für Schmiede aller Branchen.
 liefert in grosser Auswahl und sorgfältigster Ausführung ab Lager oder in kürzester Lieferfrist zu den billigsten Preisen die
 Spezialfabrik für Schmiede-Einrichtungen
 von
Bauhofer-Ineichen, Olten
 Alleiniges Geschäft der Schweiz mit ausschliessl. Spezialität für Schmiede-Einrichtungen.
 = Gegründet 1880. =
 Hunderte von Einrichtungen, tausende von Maschinen, Feldschmieden etc. an öffentliche Anstalten und Private des In- und Auslandes geliefert. 768 c
 Referenzen und Preiscurant zu Diensten.

Ventilatoren, Exhaustoren und Luftpropeller für jeden Bedarf.

BAND
KREIS-SÄGEN
Hobel- u. Profilmesser
Maschinenbohrer
 aus
 = echt amerik. Tiegelstahl =
 Erstklassige Fabrikate
 verfertigt die 998
Sägenfabrik Turbenthal
 (A. Bremer.) Kt. Zürich.

Metalldruck-
arbeiten
 nach Zeichnung oder eigenen Modellen liefert sehr vorteilhaft die 2493
Holz- u. Metallwarenfabrik Brugg.

Fritz Marti Akt.-Ges., Winterthur

Flaschenzüge jeder Sorte.

Laufkatzen

Kabel- und Mauerwinden

Krahnen und Aufzüge aller Art.

Werkzeuge Stahl Eisen und Metalle.



Winden

Verkauf und Miete von 64a

Bauunternehmer-Material

transportabeln Stahlbahnen

Rollbahnschienen

Bau-Lokomotiven Lokomobilen

Pumpen etc.

Prospekte gratis und franko.

Bettfedern und Rosshaar-Agentur

Matratzenwolle

Leonhard Mengler, Zürich

Engros Lager in 845

Bettfedern, Daunen und Pferdehaar

Muster zu Diensten.

Telephon. Telephon.

Echtes Drahtglas von St. Gobain

aus seinen französischen, deutschen oder böhmischen Hütten



zu Bedachungen und begehbaren Oberlichtern das beste Material. 2631

Hellstes Licht, schönstes Aussehen,

bei garantiert grösster Haltbarkeit

Offizielle Festigkeitsproben ergaben das beste Resultat für das Drahtglas von St. Gobain

liefern billigst ab Lager und ab Fabrik

Die Vertreter:

Ruppert, Singer & Cie., Glas- und Spiegelhandlung Zürich.

Holzriemenscheiben

in solider und exakter Ausführung liefert schnell und billig mit Garantie 89

Friedr. Greuter, Riemenscheibenfabrik

Telephon. Flawil. Telephon.



Maschinenfabrik St. Georgen bei St. Gallen

Vielfach prämiert.

Comm.-Ges. **Ludwig v. Süsskind** Gegründet 1833.

Moderne Francisturbinen mit höchstem Nutzeffekt, speziell auch bei stark reduzierter Wassermenge.

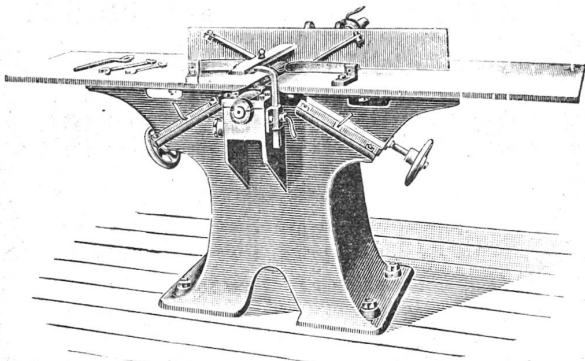
Hochdruck-Turbinen Spezialkonstruktion für Gefälle bis 900 Meter.

Präzisionsregulatoren für alle Turbinensysteme.

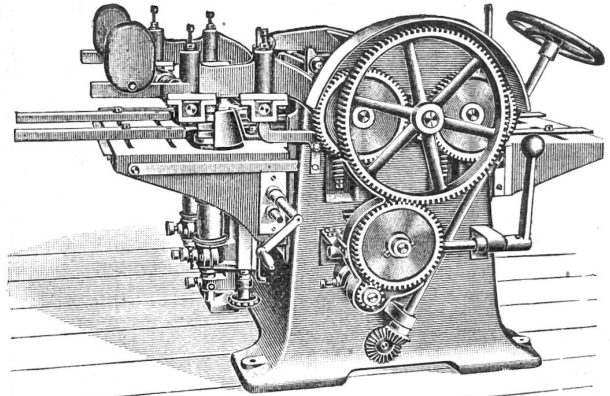
Moderne Transmissionen Universalsupports mit Ringschmierlagern.

Warenaufzüge. Projekte, Kostenanschläge gratis. 263

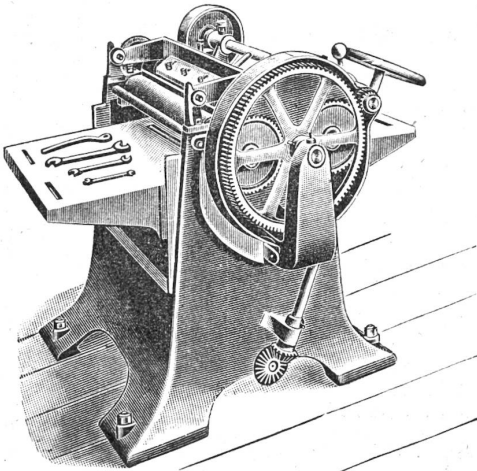




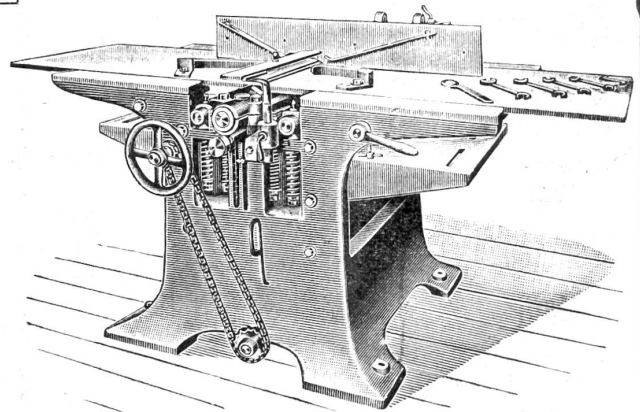
Abrichtmaschine.



Dreiseitige Hobelmaschine.



Dickehobelmaschine.



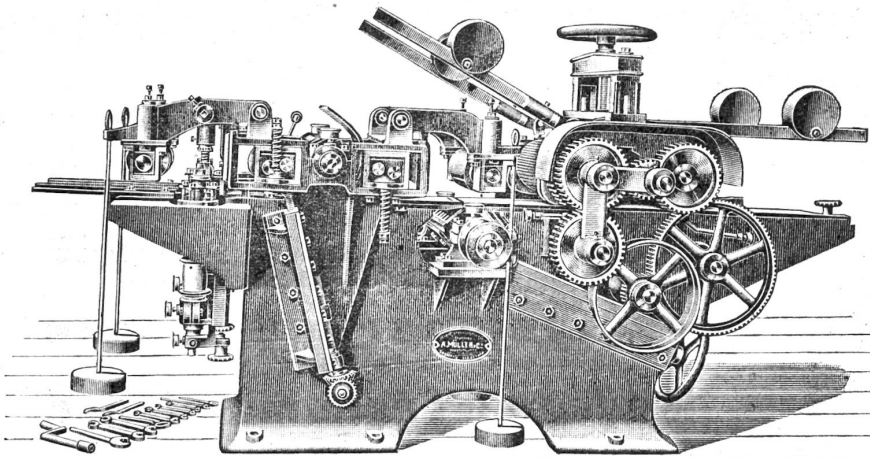
Kombinierte Abricht- und Dickehobelmaschine.

Holzbearbeitungs-Maschinen

A. Müller & C^{IE}, Brugg

Telephon- und Telegrammadresse: **Maschinenfabrik Brugg.**
Grösste Spezialfabrik der Schweiz, grösstes Lager, coulante Bedingungen.

Kataloge und Referenzen gratis.



Schwere, vierseitige Hobelmaschine.

Kreissägen
 Bandsägen
 Hobelmaschinen
 in 30 verschiedenen Modellen
 Bohrmaschinen
 Rehlmaschinen
 kombiniert zum Zapfenscheiden
 Schleifmaschinen
 Universalmaschinen 1758 d
 in vielen verschied. Kombinationen
 etc. etc.

Transmissionen.