

**Zeitschrift:** Illustrierte schweizerische Handwerker-Zeitung : unabhängiges Geschäftsblatt der gesamten Meisterschaft aller Handwerke und Gewerbe

**Herausgeber:** Meisterschaft aller Handwerke und Gewerbe

**Band:** 21 (1905)

**Heft:** 52

## Werbung

### Nutzungsbedingungen

Die ETH-Bibliothek ist die Anbieterin der digitalisierten Zeitschriften. Sie besitzt keine Urheberrechte an den Zeitschriften und ist nicht verantwortlich für deren Inhalte. Die Rechte liegen in der Regel bei den Herausgebern beziehungsweise den externen Rechteinhabern. [Siehe Rechtliche Hinweise.](#)

### Conditions d'utilisation

L'ETH Library est le fournisseur des revues numérisées. Elle ne détient aucun droit d'auteur sur les revues et n'est pas responsable de leur contenu. En règle générale, les droits sont détenus par les éditeurs ou les détenteurs de droits externes. [Voir Informations légales.](#)

### Terms of use

The ETH Library is the provider of the digitised journals. It does not own any copyrights to the journals and is not responsible for their content. The rights usually lie with the publishers or the external rights holders. [See Legal notice.](#)

**Download PDF:** 17.03.2025

**ETH-Bibliothek Zürich, E-Periodica, <https://www.e-periodica.ch>**

**GEBR. JAECKLIN, BASEL**  
**Maschinen- und Werkzeugfabrik**



**Blechbearbeitungsmaschinen** 1083 05  
**Spenglerwerkzeuge. Gestanzte Massenartikel.**

Begründet 1866.  Prämiert Genf 1896.

**Farben - Lacke - Firnisse**  
für alle Gewerbe.

Calcifin-Façadenfarben. 9 06  
Sämtliche Malerartikel — Pinsel — Leime etc.  
empfehlen billigst in besten Qualitäten

**Hausmann & Co., Bern-Liebefeld.**  
Preisliste verlangen. Telephone 1971.

**J. SCHWEGLER**  
WATTWIL · SCHWEIZ



**Holzbearbeitungs-**  
**Maschinen**  
moderner Konstruktion.  
Sägewerke · Transmissionen

**Abonnements** auf die „Illustrierte Schweizer Handwerker-Zeitung“ werden stets entgegengenommen.

**PATENT-VERWERTUNGEN,**  
**FINANZIERUNGEN**

übernimmt die  
**PATENTBANK**  
Confidentia Akt.-Ges.  
Fraumünsterstrasse 12 (Metropol)  
— ZÜRICH —

Eigene Zweigbüreau  
in London, Brüssel, Berlin,  
Genf und Basel.

**Zu vermieten:**  
**1 mech. Werkstatt**

(Wasserkraft), mit sämtlichen  
**Holzbearbeitungs - Maschinen.**  
Es wäre Gelegenheit geboten

**2 Spezialartikel**  
zu übernehmen. Wohnung und  
Pflanzland zur Verfügung.  
Nähere Auskunft durch die  
Expedition unter No. 925.

**Zu verkaufen:**  
wegen Einrichtung elektrischer  
Kraft ein so gut wie neuer **4 HP**  
**Petrolmotor.**

An Zahlung würde eventuell  
**Tannen- oder Nussbaumholz**  
genommen. Nähere Auskunft  
bei 905

**Walter Wirz**  
meh. Schreinerei  
**Sissach** (Baselland).

**Zu verkaufen:**  
**1 Petrolmotor**

**15 HP**, aus der Maschinenfabrik  
Winterthur, tadellos funktionie-  
rend, Preis billig, bei 893

**G. Vollenweider**  
Grenchen (Solothurn).

**Für Färbereien!**

**2 Indigo- oder Farbmühlen**  
für Kraftbetrieb, sehr gut er-  
halten, sind wegen Nichtge-  
brauch **billig zu verkaufen.**

Auskunft erteilt 968

**Jak. Bachofen**  
Schmied, **Gossau** (Zürich).

**Zementröhren-**  
**Modelle**

eine Anzahl, **billig zu ver-**  
**kaufen.**

Offerten unter Chiffre M 98a  
an die Expedition.

**AVIS**  
für Metallwaren - Fabrik!

Die Fabrikation eines neuen  
**Massen-Gebrauchs-Artikels**  
wird an eine leistungsfähige  
Fabrik vergeben (Zinkblech-  
Arbeit).

Offerten sub Chiffre B 1064  
an die Expedition.

**Billig zu verkaufen:**  
**Eisenteile zu einer Band-**  
**säge** für Holzgestell, Rollen-  
durchm. 60 cm, Preis Fr. 180.—.  
Diese Teile würden auch teil-  
weise bearbeitet zu Fr. 75.—  
abgegeben.

Offerten sub Chiffre K 1022  
an die Expedition.

**Für Glaser.**  
Zirka **200 m<sup>3</sup>** Ia feinjährige,  
glatte und rote

**Föhrenblöcker**

die auf beliebige Dimensionen  
geschnitten werden, hat abzu-  
geben 1057

**Gätzi, Sägerei Flums.**

**Zu kaufen gesucht:**

**1 Eisenfräsmaschine**  
gebraucht, mit Uebersetzung und  
Selbstgang.

Offerten sub Chiffre B 1029  
bef. die Expedition.

**Zu kaufen gesucht:**

ein kleinerer

**Heizkessel**

gut erhalten, vertikal und ca.  
3 m<sup>2</sup> Heizfläche. 1003

Offerten mit Preisangabe an  
**Weibel & Cie., Basel.**

**Zu kaufen gesucht**  
**per sofort:**

- ca. 300 **Treppentritte**, tannen
- „ 300 **Futterbretter** „
- „ 220 m **Treppenwangen** „
- „ 150 m **Pfosten**, 8x8 „
- „ 200 m **Handgriffe** „
- „ 1500 **Sprossen** „
- „ 120 m<sup>2</sup> **Fensterladen**, ge-  
hobelt und genutet,  
27 mm
- „ 450 m<sup>2</sup> **Türen- u. Fenster-**  
**futter**, eins. gehobelt,  
aus 24 mm Holz.

Per 15. Mai 1906:

- „ 1000 m<sup>2</sup> **engl. Riemen**, Ia  
event. IIa
- „ 900' **Fussladen**, 30 cm  
hoch, mit Hohlkehle  
und Fussleiste 6 cm
- „ 400 m<sup>2</sup> **Lambourdales**,  
24 mm. 1034

Sich zu wenden an  
**Schreinerei G. Hunziker**  
**Ins** (Bern).

**Zu kaufen gesucht:**

**Turbine**

gebraucht, jedoch gut erhalten,  
Gefall 40—50 m. Wassermenge  
ca. 50 Sekundenliter.

Gefl. Offerten mit Preisangabe  
sub Chiffre T 1065 an die Ex-  
pedition ds. Bl.

**Zu verkaufen**  
eine äusserst guteingerichtete  
**Kunden- und Handelssäge**

bestehend aus Vollgatter, Einfachgatter und Fräse, grosser, konstanter Wasserkraft und Lagerplätzen, aus freier Hand, zum äussersten Preis von Fr. 35,000.—. Anzahlung Fr. 10,000.—.

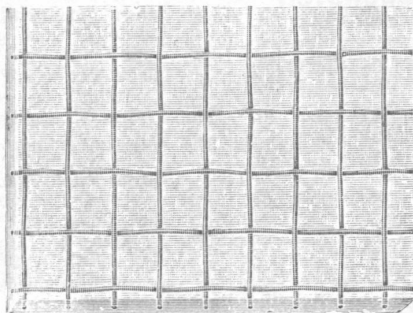
Offerten gefl. unter Chiffre W 1018 an die Expedition ds. Bl.

**Bächtold** sind die **Besten.**  
Sauggas-  
Benzin-  
Petrol-  
MOTOREN 1-250 PS.  
Motorenfabrik  
**Bächtold & Cie**  
Sreckborn · Schweiz.

Das beste  
**Drahtglas**

ist unstreitig dasjenige von

**St. Gobain**



Offizielle Untersuchungen ergaben das beste Resultat für das Drahtglas von St. Gobain.

Offizielle Untersuchungen ergaben das beste Resultat für das Drahtglas von St. Gobain.

weil es sich bei Bränden, im Frost, bei Schnee und Eis und in der Sonnenhitze, also gegen alle Witterungseinflüsse überall gleich gut bewährt hat.

Beste Referenzen vom In- und Ausland stehen zu Diensten über dessen Verwendung bei **Bahnhofhallen, Fabriken, Lichthöfen etc.**, wo es auch seiner weissen Farbe wegen besonders bevorzugt wird.

1593 Die Vertreter 2710 05  
**Ruppert, Singer & Cie., Zürich**

Glashandlung Kanzleistr. 53/57

liefern dasselbe schnell und billig ab Hütte und halten für kleineren Bedarf gut assortiertes Lager.

== **Telephon 716.** ==

**Zu verkaufen:**

eine noch im Betrieb stehende



samt **Zubehör**, für 5—10 m Gefäll und entsprechender Wassermenge, 200—300 Sekundenliter; hiezu ca. 11 m eiserne **Leitungsröhren**, 50 cm Lichtweite, und Bogenwinkel, alles in gutem, brauchbarem Zustande. Preis Fr. 1500.—, Hälfte der Erstellungskosten. Nähere Auskunft erteilt 385

**Robert Zemp, Hirschengraben, Luzern.**

**Fritz Marti Akt.-Ges., Winterthur**

**Flaschenzüge**  
jeder Sorte.

**Laufkatzen**

Kabel- und Mauer-

**Winden**

**Krahnen**

und

**Aufzüge**

aller Art.

**Werkzeuge**

**Stahl**

**Eisen und**

**Metalle.**

185 a 06

**Winden**

Verkauf und Miete

von

**Bau-**  
**unternehmer-**

**Material**

transportabeln

**Stahl-**

**bahnen**

Rollbahnschienen

Bau-

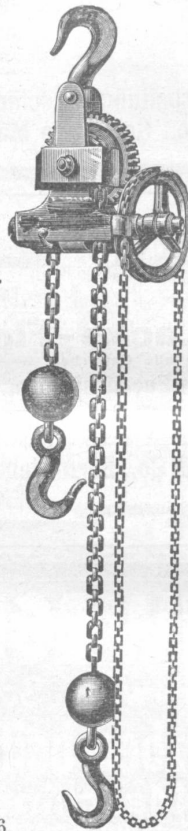
**Lokomotiven**

**Lokomobilen**

**Pumpen**

etc.

**Prospekte**  
gratis und franko.



CATALOGE gratis & franco

Alle Fournituren für  
elektrische  
**Beleuchtung**  
und **Sonnerie**  
liefert billigst  
**David Bollier**  
Horgen, 2504 05



**Markwalder & Ganz**  
hoch od. tief geätzte

**Metall-**  
**Firma-**  
**Schilder**

in jeder Farbe, Grösse  
u. Façon

Specialgeschäft für Bedarfsartikel  
techn. u. kaufm. Bureaux  
**ST. GALLEN**

# Adolph Saurer, Arbon

Maschinenfabrik und Eisengiesserei

Abteilung: MOTORENBAU

679 06

**Petrol-, Benzin- und Gasmotoren**  
**Sauggas-Anlagen**



## Motorwagen

Tourenwagen, Omnibusse, Lastwagen von 6—40 HP

Moderne erstklassige Fahrzeuge

## Motorboote

Lokomobile

Transmissionen

Lastschiffe

### Zu verkaufen:

zirka 3 Waggons schöne

## Kirschbaumstämme

rund oder nach Wunsch geschnitten.

Offerten unter Chiffre Z 888 bef. die Expedition.

### Zu verkaufen:

2 Wagen ausschliesslich

## Rottannenladen

18, 20, 24, 45 und 60 mm, hochprima Ware, ganz dürr, an Bäumen.

Offerten sub Chiffre B 1021 bef. die Expedition.

### Wegen Aufgabe der Fabrikation

billig zu verkaufen:

- 1 Langlochbohrmaschine
- 1 Hobelmaschine, 42 cm breit
- 1 Abrichtmaschine, 60 cm breit.

Sämtliche Maschinen solides, schweres Fabrikat mit Garantie.

Gefl. Offerten sub Chiffre K 923 an die Expedition.

## Sauggas-Motor

12—14 HP, komplett, mit Generator, neuester Konstruktion, nur 1 Jahr im Betrieb, wird wegen Vergrößerung **billig verkauft**. Noch in Betrieb zu sehen.

Gefl. Offerten unter Chiffre T 912 bef. die Expedition.

**Technische Arbeiten**  
 Aufnahmen, Constructionen,  
 Kostenberechnungen,  
 Patentzeichnungen,  
**Experten**  
**L. WENING INGENIEUR**  
 Winterthur

# Graber & Frischknecht, Winterthur

Wülflingerstrasse

Telephon No. 506

Wülflingerstrasse

Spezialfabrik aller Sorten eiserner Formen

für die Zementindustrie

nach eigenen Modellen od. eingesandten Zeichnungen.

**Röhrenmodelle** zum Stampfen und Giessen

**Zementsteinpressen**

**Plattenpressen** samt Modellen

1315 05

**Ersatzteile** jeden Systems.

Reparaturen und Abänderungen werden billigt berechnet.

**Zementrohrformenverschluss**

Patentiert: Schweiz 33,762. — Italien 215 149. — Frankreich angemeldet.

la Referenzen des In- und Auslandes.

Gerüststangenträger

Betonverschalungen

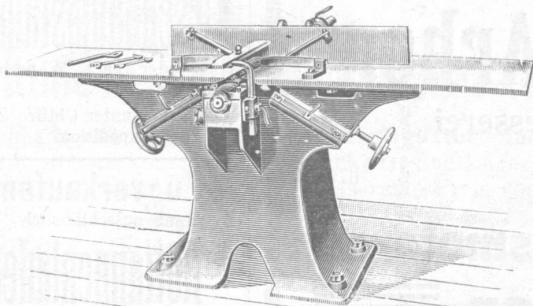
Formerwerkzeuge

Vereinfachte

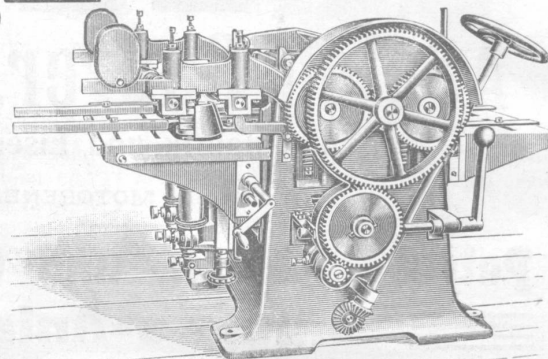
Kieswascheinrichtung

für Gross- und Kleinbetrieb.

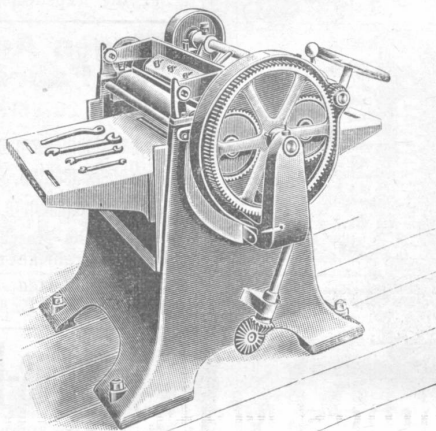




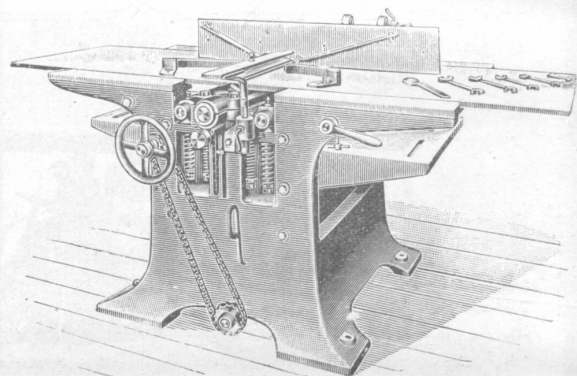
Abrichtmaschine.



Dreiseitige Hobelmaschine.



Dickehobelmaschine.



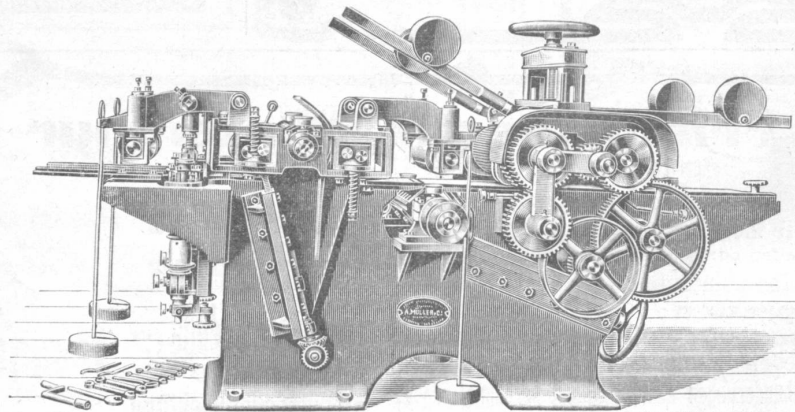
Kombinierte Abricht- und Dickehobelmaschine.

# Holzbearbeitungs-Maschinen

## A. Müller & C<sup>IE</sup>, Brugg

Telephon- und Telegrammadresse: **Maschinenfabrik Brugg.**  
**Grösste Spezialfabrik der Schweiz, grösstes Lager, coulante Bedingungen.**

Kataloge und Referenzen gratis.



Schwere, vierseitige Hobelmaschine.

Kreissägen 1852 d 05

Bandsägen

Hobelmaschinen

in 30 verschiedenen Modellen

Bohrmaschinen

Rehlmaschinen

kombiniert zum Zapfenschneiden

Schleifmaschinen

Universalmaschinen

in vielen verschied. Kombinationen  
etc. etc.

Transmissionen.