

Zeitschrift: Illustrierte schweizerische Handwerker-Zeitung : unabhängiges Geschäftsblatt der gesamten Meisterschaft aller Handwerke und Gewerbe

Herausgeber: Meisterschaft aller Handwerke und Gewerbe

Band: 23 (1907)

Heft: 1

Werbung

Nutzungsbedingungen

Die ETH-Bibliothek ist die Anbieterin der digitalisierten Zeitschriften. Sie besitzt keine Urheberrechte an den Zeitschriften und ist nicht verantwortlich für deren Inhalte. Die Rechte liegen in der Regel bei den Herausgebern beziehungsweise den externen Rechteinhabern. [Siehe Rechtliche Hinweise.](#)

Conditions d'utilisation

L'ETH Library est le fournisseur des revues numérisées. Elle ne détient aucun droit d'auteur sur les revues et n'est pas responsable de leur contenu. En règle générale, les droits sont détenus par les éditeurs ou les détenteurs de droits externes. [Voir Informations légales.](#)

Terms of use

The ETH Library is the provider of the digitised journals. It does not own any copyrights to the journals and is not responsible for their content. The rights usually lie with the publishers or the external rights holders. [See Legal notice.](#)

Download PDF: 02.04.2025

ETH-Bibliothek Zürich, E-Periodica, <https://www.e-periodica.ch>

Für Holzhändler Schreiner oder Baugeschäfte.

Zu verkaufen in holzreicher Gegend eine nachweisbar sehr gut rentierende

Sägerei

bestehend aus einfachem Gang mit Einsatzgatter, Zirkulärsäge, Bandsäge, Hobelmaschine für Dicken und Abrichten, Kehlmaschine, Bohrmaschine, Drehbank und Fruchtbrechmaschine. Schöne, konstante Wasserkraft. Dazu gehörend eine neue Scheune mit Holzschopf, ein Wohnhaus mit Scheune und zirka 6 Jucharten Land. Wasserversorgung und elektr. Licht.

Aeusserst billiger Kaufpreis von Fr. 35000. Anzahlung Fr. 8000—10000. Verkäufer garantiert für das ganze Jahr Arbeit für 6 Arbeiter und würde mit dem Geschäft zugleich eine sichere Kundschaft abtreten.

Um nähere Auskunft wende man sich an

Alfred Röthenmund, Unternehmer
Kleinlützel b. Laufen.

1087

Für Wagner oder Konfektionäre.

In grosser, aufblühender Ortschaft der Urschweiz, ist an verkehrsreichster Strasse schöner, sonniger

Bauplatz

samt Oekonomiegebäude preiswürdig zu verkaufen. Besonders geeignet für grösseres Konfektionshaus verbunden mit Möbelhandlung, das bisher alles von Auswärts bezogen werden musste. Oder auch für tüchtigen Wagner oder Hufschmied, da keine Konkurrenz, aber sehr viel Arbeit am Platz ist.

Gefl. Offerten unter Chiffre W 1021 an die Exped.

Magazin mit Wohnung zu vermieten

in bester Geschäftslage eines centralgelegenen Fremdenortes mit starkem Verkehr (Eisenbahnknotenpunkt).

Offerten unter Chiffre Q 1668 Y an Haasenstein & Vogler, Bern. 808

Ausserordentliche Gelegenheit

sich sichere Existenz zu gründen

ist tüchtigem Fachmanne geboten, Uebernahme der

Zinkornamentfabrikation

einer alt eingeführten Fabrik. Neuestes Album dazu ist vorhanden.

Offerten erbeten unter Chiffre G 1143 an die Expedition.

Konkursamtliche Liegenschaftssteigerung.

Mechanische Schreinerei.

Das Konkursamt **Altoggenburg** bringt **Samstag den 6. April 1907** abends 5 Uhr zum „Löwen“ **Müselbach**, Kirchberg, St. Gallen, im Konkurse Kopp Emil, mech. Schreinerei auf erstmalige Versteigerung:

1. Eine **Schreinerwerkstätte**, assek. unter No. 1494 Fr. 5200.
2. Dabei **Platz in Müselbach**.
3. **Der Weiherplatz**.
4. Die **Wasserkraft** mit Weiher, Leitung und Turbinenhaus, assek. Fr. 100.
5. Die vorhandene **Hobelmaschine, Fräse, Langlochbohrmaschine, Bandsäge** und Getrieb im Werkschaftsgebäude. 1024

Schatzungssumme Fr. 12,000.

Zu zahlreichem Gantbesuch ladet ein:

Kirchberg, (St. Gallen), 21. März 1907.

Das Konkursamt **Altoggenburg**.

Lehrling.

Ein williger, intelligenter Knabe rechtschaffener Eltern kann unter günstigen Bedingungen die 1019

Drechserei

gründlich erlernen bei
Fr. Weber-Schmid
mech. Drechserei
Wohlen (Aargau).

Für Sattler.

Der Hilfsverein Herisau wünscht einen 15jährigen Knaben als

Sattlerlehrling

zu plazieren. 1057
Gefl. Offerten sind an den Vereinspräsidenten zu richten.

Zu verkaufen

eine grössere Partie, 4—5 Wagon schöne, trockene

Lärchen- und Föhrenklotzbretter

36, 40, 45, 50—60 mm, zu äusserst billigem Preise.

Gefl. Offerten unter Chiffre E R 1063 an die Expedition.

Dampfmaschine

8 PS (System M. B. G. Basel) einige Jahre im Betrieb, in tadellosem, gebrauchsfähigem Zustande, ist wegen Nichtgebrauch **billig abzugeben**. Besichtigung und Anfragen bei

Mosimann & Cie.

1020 **Onenburg** (Bern).

Zu verkaufen

wegen Nichtgebrauch eine wenig gebrauchte

Kaltsägemaschine

eine 1 HP **Turbine**, zum halben Ankaufspreis.

Gefl. Offerten unter Chiffre Z 1145 an die Expedition.

Messing-
Rot-
Bronze-
Aluminium-
Zink- etc. } **Guß** 1914 06

liefert schnell, sauber und dicht, nach eingesandten Modellen und Zeichnungen

Metallgiesserei P. Kiene-Witzig
Dachsen-(Rheinfall).

Guss
in jeder Grösse und Gewicht, zu coulantem Preisen. — Bei Jahresabschlüssen Spezialpreise.

Zu verkaufen:

Ein Quantum ganz dünne und gut gelagerte

Buchenbretter

prima Qualität von 30—120 mm geschnitten, in verschiedenen Längen, könnte solche abgeben zu 68 Fr. per m², franko verladen. 1067

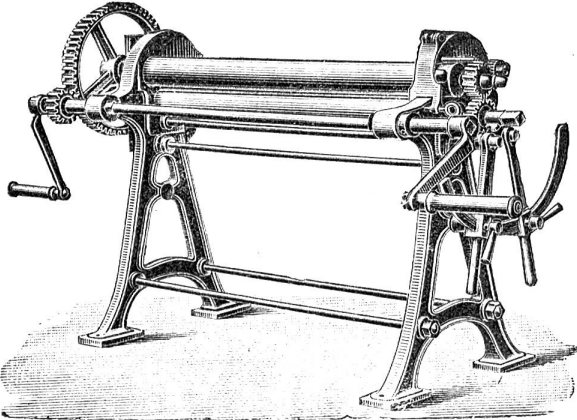
Sich zu wenden an

Theodor Knecht

Sägerei und Holzhandlung
Wernetshausen b. Hinwil.

GEBR. JAECKLIN, BASEL

Maschinen- und Werkzeugfabrik



Blechbearbeitungsmaschinen 1405 06
Spenglerwerkzeuge. Gestanzte Massenartikel.

Ernst & Cie.

Müllheim
(Thurgau) 503 u

liefern als langjährige
Spezialität:

Vollgatter

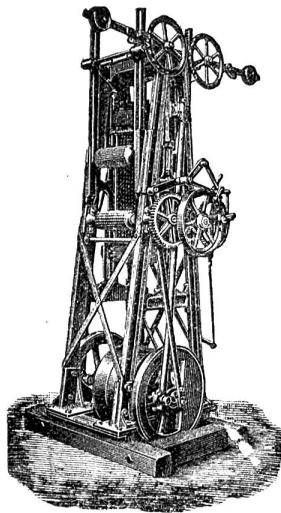
jeder Grösse, in niederer und
hoher Konstruktion wie

Einfach-Gatter
Bauholzfräsen

und komplette
Sägereien

ebenso schmiedeiserne
Wasserräder

bis zu den grössten
Dimensionen.



ROBERT KRUMM **PERLE** REMSCHEID

Besonderes Härteverfahren — Hochste Elastizität
Langandauernde Schnittfähigkeit.

Zu beziehen durch die besseren Werkzeughandlungen, Eisenwaren-
Geschäfte u. s. w. Eventuell Adressen zu erfahren durch den Vertreter:
Carl Sippel, Zürich IV. 168

Zinkornamente

jeder Art, speziell **Dachspitzen, Lucarnen,
Firstkämme, Consolen etc.**

Schindeln zu Bedachungen und Wandverkleidungen in grösster Auswahl.

Jalousie-Deckbleche.

Stanz- und Drückarbeiten

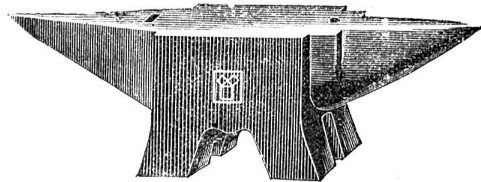
nach Album oder Zeichnungen. 678b u

Massen-Artikel

J. TRABER'S W^{WE.}, CHUR.

J. Schwarzenbach, Genf

Spezialgeschäft für Werkzeuge.



Schraubstöcke, Feilkloben, Bohrwinden,
Lötlampen, Schneidkluppen, Rohrzangen,
Klemmfutter, Winden, Messwerkzeuge etc. etc.

= Illustrierte Preislisten auf Verlangen. =

Holz cement-, Dachpappen- und Isoliermittel-Fabrik

Gysel & Odinga

Asphaltfabrik Käpfnach

vormals Brändli & Cie.

Horgen bei Zürich.

Spezialität: 2996 06

Asphalt-Arbeiten

Wasserdichte Isolierungen

Trockenlegung feuchter Lokale

Zinnen-Abdeckungen

Holz-Pflästerungen

Asphalt-Kegelbahnen etc.

Goldene Medaille Zürich 1894.

Telegramme: **Asphalt Horgen.**

— TELEPHON. —

Lager in „Andernachs Patent-Falztafeln Kosmos“



PATENT-VERWERTUNGEN 1668 b 06

Finanzierungen

übernimmt die
PATENTBANK
„Confidentia Akt.-Ges.“
Fraumünsterstr. 12 (Metropol)
ZÜRICH.

Eigene Zweigbüreaux
in Brüssel, Basel, Genf und
La Chaux-de-fonds.



Fräsen- und Werkzeugfabrik
R. Guillod & Cie.
CORTAILLOD
 (Neuenburg)
 empfehlen sich zur Lieferung aller in ihr Fach einschlagenden Artikel.
 1969 05

Kägi & Co., Winterthur.
Schmiedeeiserne Röhren
 mit Gewinde und Muffen, schwarz und galvanisirt nebst 2201 d 06
Fittings (Marke G. F.)
 Weichguss-Verbindungsstücken.
 Grosses Lager in Winterthur.

Erfindungs-Patente
 Gebrauchsmuster, Marken, Modelle, sowie sämtliche Patentangelegenheiten besorgt das 1658a 06
Patent- und techn. Bureau
 der Patentbank „Confidentia“ A.-G., Zürich.
 Eigene Zweigbureaux: In Brüssel — Basel und Genf. | Eigenes Fachorgan! Man verlange Probenummer! Agenturen in La Chaux-de-Fonds.

E. Fatzer, Romanshorn
Hanf- und Drahtseilerei
 fabriziert und empfiehlt: 261 u
Drahtseile für Transmissionen, Aufzüge, Schiffahrt. Drahtseilbahnseile. Feine Drahtseile für Rolladen etc. Hanfseile für Transmissionen, Krane. Baumwollseile. Verdichtungsmaterial in Hanf und Jute.

F. BENDER, ZÜRICH
 Telephon No. 1811. Oberdorfstrasse 9.

Gut sortiertes Lager in Grubeichen-Höbeln Marke REY

Spezialität: **Holz-Bearbeitungs-Werkzeuge**
 in bekanntester Qualität zu billigsten Preisen:
 Hobel, Hobelbänke, Fournierböcke, Gehrungssägen, Eis. Leim-Knechte, Fugenleimapparate, Diverse Sorten Bandsägenlötparate, Seitenbankhaken, Band- und Zirkularsägen, Stemmböhrer, Hobelmesser.

Beste englische Bildhauer- und Drechslerwerkzeuge Marke HERRING BROS PRIZE MEDALS
Messingröhren natlose, für Drechsler u. für techn. Zwecke, 1/2 u. 1 mm Wand.
Messingröhren poliert, 1 mm Wand, zu Portieren für Dekorateur.
Messingröhren do. mit Schlitz für Zugeinrichtung für Dekorateur.
Messingröhren do. mit Eisenrohr-Einlage, als Schrankstangen etc.
Messingene Rosetten, Träger, Endknöpfe, Ringe etc., dazu passend.
Vermessingte Eisenröhren als Schrankstangen.

Spezialität: **Möbelbeschläge**
 Reichhaltigste Auswahl von Griffen, Schildern, Berloques etc. in allen Stilarten und Farben, vom billigsten bis hochfeinsten.
 Vorrat in sämtl. Möbelschlössern, Sortiment feiner Schlüssel, Knopfcharniere.

Spezialität in: **Schiebtür- und Pendeltürbeschlägen**
 Bommer-Bänder, Rollen in Schlitz laufend, Kugellager-Rollen, Kugelschieber, Pendeltürgriffe 20-50 cm, Schiebtürgriffe, -Schlösser, -Muscheln etc., Schienen dazu.

Bestassortiertes Lager in **gusseisernen Türfüllungen** — Zeichnungen.
 Extra Qualität Kölner Leder-Leim.
 Ia Qualität Landleim, Ia Käseleim in Pulver oder flüssig.
 Leimpinsel, vorzüglichstes Fabrikat.
 Extra Qualität Flintpapier in grossen Bogen. 2037

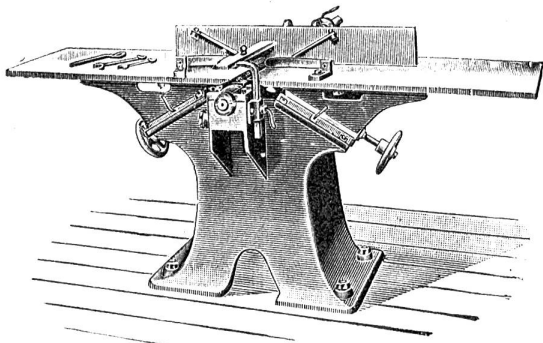
Weitere Spezialitäten: Paraventcharniere, Klaviercharniere, Schulbankbeschläge, Möbrollen mit Kugel auf Kugellager, Glaserdiamanten, & Glaserblechstiften, Abziehsteine in allen Façonnen für Kehlmesser etc., Sessellechtröhre, Sesselsitze perforiert, Wellblechnägel, Brettstützen, feine gekrüpte Fuchsschwänzli, Ziehklingenhobel „Blitz“, Bohrtiefsteller, eiserne Zargenhalter.

Zu verkaufen.
 Einig Wagen Ia ganz dürr slav.
Eichenladen
 30, 36, 40, 45, 50, 60, 70, 100, 105 und 110 mm stark.
 Dasselbst mehrere Wagen hochprima
Rottannenladen
 ganz dürr, in Stärken von 18, 24, 30, 36, 45, 50 und 60 mm.
 Gefl. Offerten unter Chiffre D D 1065 an die Expedition.

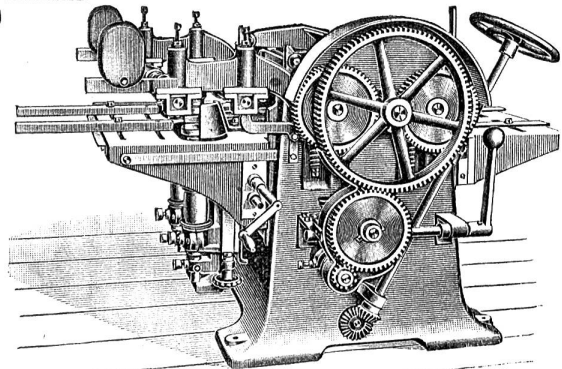
Hochdruckröhren und Turbinen
 ältere, gut erhalten, verschied. Dimension, Motoren, Dynamos, Zementstein- u. Plattenpressen ältere, samt Modell, andere Maschinen und Transmissions-teile aller Art, Modelle für Zementwaren, Röhrenformen etc., billigst zu verkaufen
L. Wild, mech. Werkstätte
 Muri (Aargau). 283
 Ferner bin ich Käufer aller Art Maschinen und Metalle.

Sofort zu verkaufen
 wegen Aufgabe der Schreinerei ein gutgehender **6 PS**
Petrolmotor
 System Lokomotivfabr. Winterthur.
 Gefl. Offerten unter Chiffre S 578 bef. die Expedition.

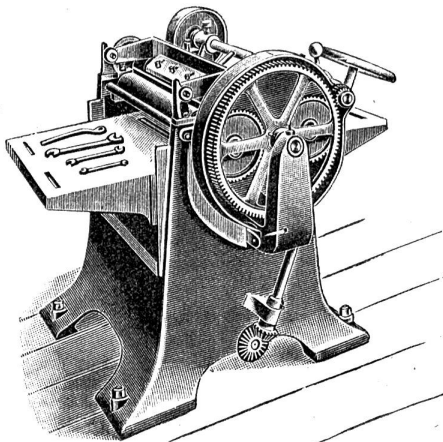
WINTERTHUR



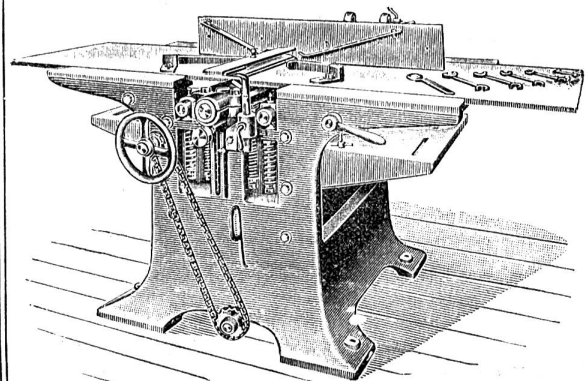
Abrichtmaschine.



Dreiseitige Hobelmaschine.



Dickehobelmaschine.



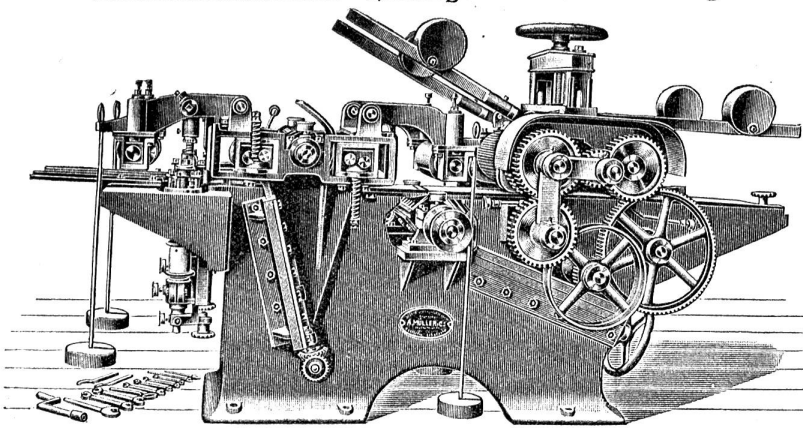
Kombinierte Abricht- und Dickehobelmaschine.

Holzbearbeitungs-Maschinen

A. Müller & C^{IE}, Brugg

Telephon- und Telegrammadresse: **Maschinenfabrik Brugg.**
Grösste Spezialfabrik der Schweiz, grösstes Lager, coulante Bedingungen.

Kataloge und Referenzen gratis.



Schwere, vierseitige Hobelmaschine.

Kreissägen 2258 d 06
 Bandsägen
 Hobelmaschinen
 in 30 verschiedenen Modellen
 Bohrmaschinen
 Rehlmaschinen
 kombiniert zum Zapfenscheiden
 Schleifmaschinen
 Universalmaschinen
 in vielen verschied. Kombinationen
 etc. etc.

Transmissionen.