

**Zeitschrift:** Illustrierte schweizerische Handwerker-Zeitung : unabhängiges Geschäftsblatt der gesamten Meisterschaft aller Handwerke und Gewerbe

**Herausgeber:** Meisterschaft aller Handwerke und Gewerbe

**Band:** 25 (1909)

**Heft:** 25

**Rubrik:** Allgemeines Bauwesen

### **Nutzungsbedingungen**

Die ETH-Bibliothek ist die Anbieterin der digitalisierten Zeitschriften. Sie besitzt keine Urheberrechte an den Zeitschriften und ist nicht verantwortlich für deren Inhalte. Die Rechte liegen in der Regel bei den Herausgebern beziehungsweise den externen Rechteinhabern. [Siehe Rechtliche Hinweise.](#)

### **Conditions d'utilisation**

L'ETH Library est le fournisseur des revues numérisées. Elle ne détient aucun droit d'auteur sur les revues et n'est pas responsable de leur contenu. En règle générale, les droits sont détenus par les éditeurs ou les détenteurs de droits externes. [Voir Informations légales.](#)

### **Terms of use**

The ETH Library is the provider of the digitised journals. It does not own any copyrights to the journals and is not responsible for their content. The rights usually lie with the publishers or the external rights holders. [See Legal notice.](#)

**Download PDF:** 01.04.2025

**ETH-Bibliothek Zürich, E-Periodica, <https://www.e-periodica.ch>**

# Heinr. Hüni im Hof in Horgen

(Zürichsee)

Gerberei

+ Gegründet 1728 +

Riemenfabrik 3422 a

Alt bewährte  
la Qualität

## Treibriemen

mit Eichen-  
Grubengerbung

Einzige Gerberei mit Riemenfabrik in Horgen.

### Allgemeines Bauwesen.

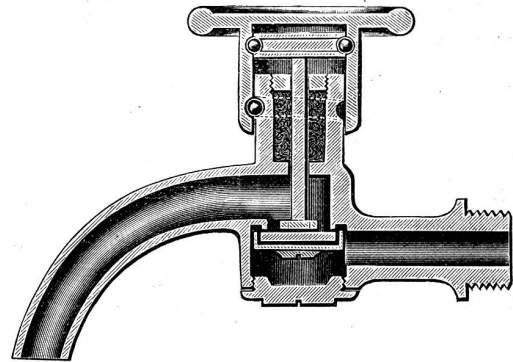
**Bauwesen in Zürich.** (Korr.) Im Jahre 1908 sind bei der Zürcher Bauktion im ganzen 412 Bau-gesuche über Neu- und Umbauten eingereicht worden. Von diesen 412 Gesuchen wurde für 77 die Bewilligung nicht erteilt. Davon sind 34 infolge vorgenommener Aenderung der Pläne nachträglich genehmigt, 6 vom Regierungsrate in Anwendung von § 149 des Baugesetzes und 2 auf dem Rekurswege gutgeheißen worden. Von den nichtbewilligten Bauten lag der Abweisungsgrund bei 34 Projekten in der unrichtigen Stellung des Bauobjektes, indem die gesetzlichen Abstände von der Nachbargrenze, von nachbarlichen Häusern zc. fehlten. 4 Projekte überschritten die dem Baulinienabstande entsprechende Maximalbauhöhe. 7 Gesuche mußten wegen mangelhafter Beleuchtung von bewohnbaren Räumen und von Treppen und Korridoren abgewiesen werden. 10 Projekte konnten wegen ungenügender Zufahrtsverhältnisse nicht genehmigt werden, 5 Projekte standen im Widerspruche mit den bestehenden Baulinien, 3 Projekte entsprachen nicht den Bestimmungen über die zulässige Anzahl der Stockwerke, 2 verstießen gegen das Verbot von Wohnräumen über dem Kehlgebälde und 2 gegen die Vorschrift über die lichte Höhe der Räume.

**Bauwesen in Rheineck.** (Korr.) Einer recht regen Bautätigkeit für öffentliche Werke kann sich die Gemeinde Rheineck rühmen. Dem Bau eines neuen Schulhauses folgte die Ausführung der Kanalisation. Die alte gedeckte Rheinbrücke mußte einer neuen in Beton weichen. Mit dem Abbruch des unansehnlichen Stationsgebäudes der S. B. B. ist begonnen worden und in nicht zu ferner Zeit wird ein neues dem schmucken Rheinstädtchen besser ansehendes Bahnhofgebäude an Stelle der alten Bretterbude erbaut werden. Im Laufe dieses Sommers ist sodann auch das Verbindungsgeleise zwischen dem Bahnhof der S. B. B. und der Talstation der Drahtseilbahn Rheineck-Walzenhausen erstellt worden, wodurch die lästige Fußwanderung zwischen diesen beiden Verkehrsanstalten überflüssig werden wird. Bereits ist auch ein in der Waggonfabrik Schlieren erstellter prächtiger Benzin-Motorwagen angelangt, dessen schöne Ausführung lebhaft Anerkennung findet. Den motorischen Teil des Wagens liefert die Firma Adolph Saurer in Arbon. Die Leitung der Arbeiten geschah durch das Ingenieurbureau Kürsteiner in St. Gallen.

Dieser Tage begeben sodann auch die Rheinecker Schützen die feierliche Einweihung des neuen Schießplatzes, was in Form eines Freischießens geschehen wird.

### Der neue Patent-Ventilhahn „Apollo“

wird dadurch gekennzeichnet, daß der das Hahngehäuse abschließende Deckel als Niederschrauborgan ausgebildet und vermittelt Kugellagerung auf der Ventilstange und dem Hahngehäuse abgestützt ist, wodurch nicht nur die



Abnutzung der der Reibung unterworfenen Teile verhütet, sondern auch ein ungemein bequemes Öffnen und Schließen des Hahns bewirkt wird; auch genügt eine einzige Umdrehung des Deckels, um den Hahn ganz zu öffnen.

Das gradlinig verschiebbare Ventil ist (im Gegensatz zu den meisten Hahnsystemen) derart angeordnet, daß der Druck des betreffenden Fluidums (Kalt-, Heißwasser, Dampf zc.) bestrebt, den Hahn zu schließen, statt zu öffnen. Die Bewegung des Ventiles ist nach beiden Richtungen hin begrenzt, was wiederum ein Zintaktbleiben der Dichtungssubstanz und des Ventilsitzes auf viele Jahre hinaus garantiert.

Näheres durch den Alleinvertrieb für die Schweiz: Ernst Vollier, Brandschenkestraße 26, Zürich 1.

### Neuester Taschen-Courenzähler „Expert“.

+ Patent.

Vieles Verlangen nach einem wirklich einfachen und praktischen Taschentourenzähler führte uns zu obigem sehr praktischen Meßinstrument.

Der Zähler „Expert“, in einer schweizerischen Uhrenfabrik hergestellt, ist sehr präzise und solid konstruiert. Das Touren-Ergebnis kann auf den ersten Blick, zufolge dem sinnreichen Zeiger-Arrangement von jedem Laien sogar abgelesen werden. Durch den Leerlauf ist der Zählende nur verpflichtet, auf seine Uhr zu schauen und wenn der Minutenzeiger auf Null steht, so drückt man den Zähler ganz wenig gegen die Achse zc. an, worauf

GEWERBEMUSEUM  
WINTERTHUR