

Zeitschrift: Illustrierte schweizerische Handwerker-Zeitung : unabhängiges Geschäftsblatt der gesamten Meisterschaft aller Handwerke und Gewerbe

Herausgeber: Meisterschaft aller Handwerke und Gewerbe

Band: 25 (1909)

Heft: 37

Artikel: Schwemmklosett-Anlagen

Autor: Munzinger

DOI: <https://doi.org/10.5169/seals-583011>

Nutzungsbedingungen

Die ETH-Bibliothek ist die Anbieterin der digitalisierten Zeitschriften. Sie besitzt keine Urheberrechte an den Zeitschriften und ist nicht verantwortlich für deren Inhalte. Die Rechte liegen in der Regel bei den Herausgebern beziehungsweise den externen Rechteinhabern. [Siehe Rechtliche Hinweise.](#)

Conditions d'utilisation

L'ETH Library est le fournisseur des revues numérisées. Elle ne détient aucun droit d'auteur sur les revues et n'est pas responsable de leur contenu. En règle générale, les droits sont détenus par les éditeurs ou les détenteurs de droits externes. [Voir Informations légales.](#)

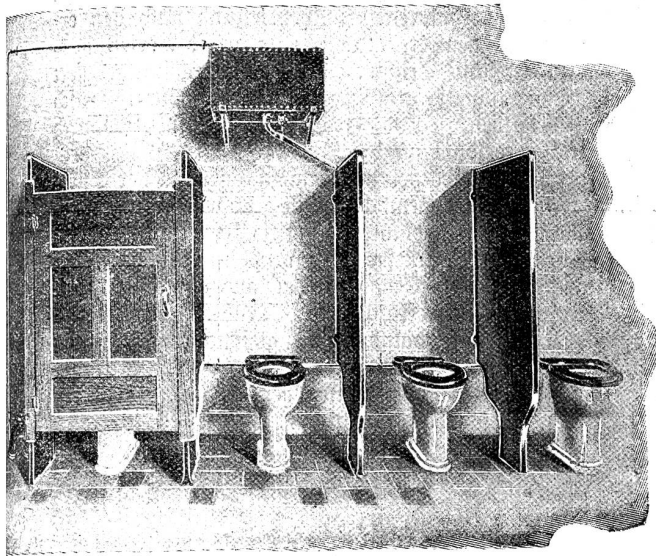
Terms of use

The ETH Library is the provider of the digitised journals. It does not own any copyrights to the journals and is not responsible for their content. The rights usually lie with the publishers or the external rights holders. [See Legal notice.](#)

Download PDF: 16.03.2025

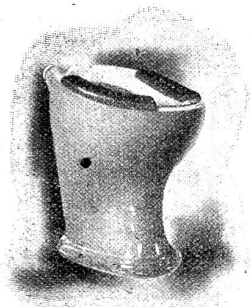
ETH-Bibliothek Zürich, E-Periodica, <https://www.e-periodica.ch>

Schwemmklosett-Anlagen. (System Dorfmeister).

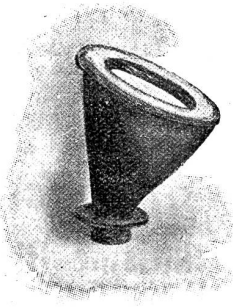


Die hervorragende Aufnahme der Massenklosett-Anlagen und deren vielseitige Anwendung seitens staatlicher und städtischer Behörden in Schulen, Anstalten, Kasernen, Bahnhöfen, Fabriken und gewerblichen Betrieben aller Art, hat dazu geführt, neue Modelle sowohl für die Klosetttrichter als auch für die Sammelrohre und Spülvorrichtungen anzuschaffen, bei welchen alle Verbesserungen, die sich im Laufe der Zeit in der Praxis als wünschenswert ergeben haben, berücksichtigt wurden, so daß mit dem heutigen System und den neuesten Modellen wohl das Beste und Vollendetste in dieser Art geboten wird.

Der Klosetttrichter. Die Auswahl darin ist eine sehr reichhaltige. Es entsprechen die Modelle den verschiedensten Anforderungen und Zwecken, sie sind durch-



In Feuerton
innen weiß, außen gelb



In Gußeisen, innen
emailliert

weg Spezialmodelle und die Trichter werden sowohl in Gußeisen innen emailliert und in Hartsteingut als auch in schwerem Feuerton ausgeführt. Es befinden sich darunter solche mit fest aufgeschraubten Sitzringen, fest montierten seitlichen Sitzleisten, wie auch solche mit in messingenen Charnieren aufklappbaren Sitzen, wodurch auch für bessere Ausstattung der Anlagen Sorge getragen ist. Insbesondere sei auf die kombinierten Trichter, Oberteile aus weiß glasiertem Hartsteingut oder Feuerton — Unterteil aus Gußeisen — aufmerksam gemacht, womit ein Modell auf den Markt ist, welches höchste Reinlichkeit mit größter Solidität verbindet. Auch



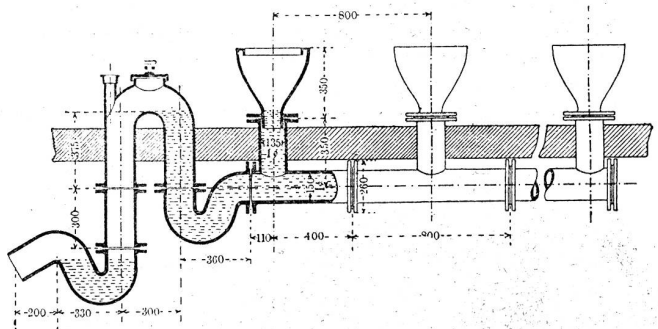
In Porzellan



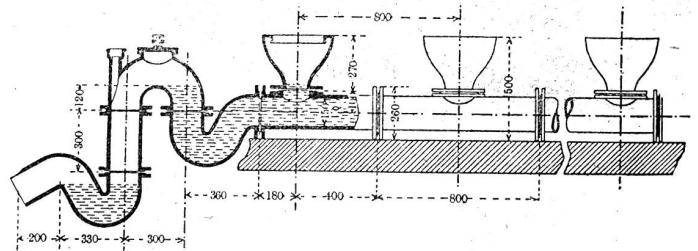
In Gußeisen, emailliert

für Kleinkinderschulen, für welche extra niedrig gehaltene Trichter erforderlich sind, sind Modelle angefertigt.

Die Sammelrohre. Zu den Sammelröhren verwendet man ausschließlich Flanschenrohre, welche mit Nute und Feder versehen sind, wodurch sie nicht nur ganz genau aneinander passen, sondern auch im Innern eine fast vollkommen glatte Sohle bilden, also beim Abjaugen des Sammelrohr-Inhaltes kein Hindernis in den Weg legen. Es ist dies ein großer Vorteil gegenüber den aus Muffenrohrabzweigen zusammengesetzten Sammelröhren, welche infolge der Muffenverbindungen viele Stoßfugen, oft von ganz beträchtlicher Weite aufweisen und dadurch die vollständige Absaugung verhindern.

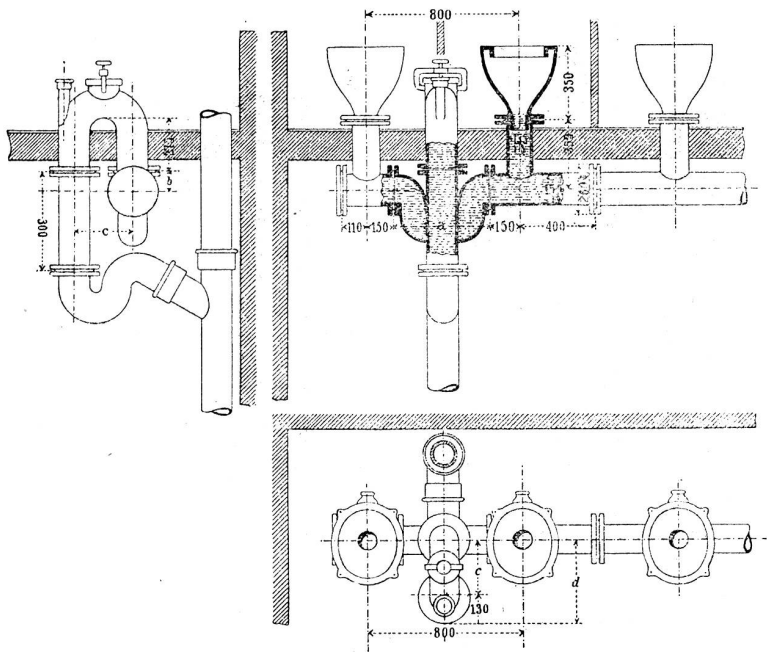


Daß außerdem die Muffenrohrabzweige schwierig zu montieren sind und die Verdichtung mit Blei und das Verstemmen dieser Muffendichtungen nur mit großem Aufwand an Zeit und Geld zu Lasten des Ausführenden geschieht, wird jeder Fachmann bestätigen und damit auch



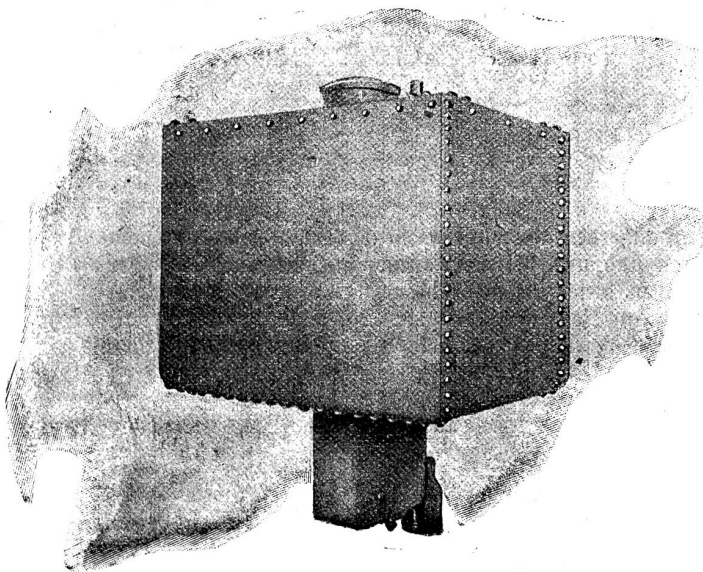
anerkennen, daß Flanschenrohre viel leichter, schneller und billiger montiert werden können. Die Kosten für Verdichtungsmaterial bleiben dem Installateur erspart, weil alle Schrauben und Verdichtungsringe mitgeliefert werden.

Heberrohr und Syphon bilden zusammen einen doppelten Wasserverschluß. Der Syphon ist drehbar, dadurch ist die Verbindung mit dem Abfallrohr leicht herstellbar, auch kann derselbe sowohl am Ende wie auch



in der Mitte des Sammelrohres zwischen zwei Trichter eingebaut werden. In den schematischen Darstellungen sind verschiedene Anordnungen des Absaugesiphons klar gelegt.

Spülreservoir. Eine ganz hervorragende Verbesserung haben die selbsttätig wirkenden Spülreservoir aufzuweisen. Es besitzen dieselben weder einen Schwimmkugelhahn, noch sonst irgend einen beweglichen Mechanismus. Die Funktion ist eine absolut zuverlässige, sie ist



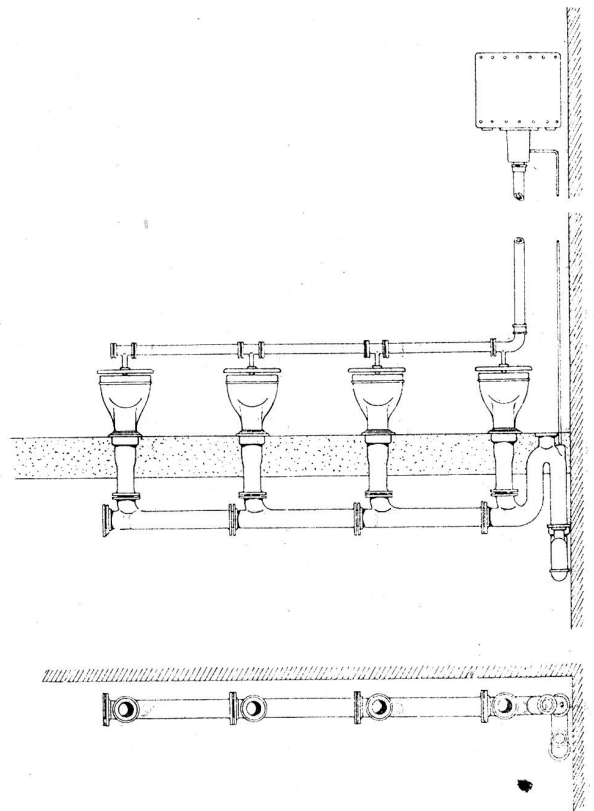
durch den in die Wasserzuführung einzuschaltenden Regulierhahnen beliebig einstellbar und tritt selbst bei tropfenweisem Zufluss ein, sodass der Wasserkonsum ganz genau geregelt werden kann und sparsamer Wasserverbrauch möglich ist. Die Ausführung erfolgt aus galvanisiertem Eisenblech oder auf Wunsch aus Holz mit innerem Walzblei-Ausschlag.

Spülrohre. Mit sehr großen Kosten war bisher die Herstellung der Spülrohre zwischen Spülreservoir und Klosetttrichter sowie die Verbindung der letzteren mit den Teestücken der Spülleitung verbunden. Die geschützten Verteilungskörper haben diese Kosten so wesent-

lich reduziert, daß sich letztere heute kaum mehr auf ein Drittel des früheren Betrages stellen. Das zeitraubende Schneiden der großen Gewinde fällt vollständig weg, die vielen Rohrstücke und Formstücke zur Verbindung mit den Trichtern sind nicht mehr notwendig, weil zu den Anlagen die komplette Spülrohrleitung nach den erforderlichen Längen exakt zugerichtet nebst Verteilungsleitungsstücken und Trichter-Anschlußstücken mitgeliefert wird. Die Montage geht damit außergewöhnlich rasch — in der halben Zeit wie früher — vor sich, wodurch große Kosten erspart werden.

Sehr häufig wird bei der Dimensionierung der Spülleitungen der Fehler gemacht, nicht genügend weite Rohre zu wählen, wodurch dann die ganze Funktion der Anlage gestört wird. Dieser Mißstand ist bei der Verwendung kompletter Spülleitungen ausgeschlossen, weil die Querschnitte der Anzahl der Trichter entsprechend angeordnet sind und dadurch eine gleichmäßige Spülung sämtlicher Trichter erreicht wird.

Rg.
(Mitgeteilt von Munzinger & Cie., Zürich.)



Elektrische Glocken-Läutmaschine

der

J. Mannhardtschen Turmuhrenfabrik, Rorschach.

System Hartmann, Patent angemeldet.

(Eingefandt.)

Die verschiedenen schon bestehenden Systeme von elektrischen Glocken-Läutmaschinen haben zwar alle, teils mehr, teils weniger glücklich das Problem, Kirchenglocken auf elektrischem Wege zu läuten, gelöst. Meistens sind es aber sehr komplizierte, umständliche und für den dauernden Gebrauch in der Praxis nicht geeignete Erzeugnisse. Die elektrische Glocken-Läutmaschine der J. Mannhardtschen Turmuhrenfabrik Rorschach (System G. Hartmann, Patent angemeldet) ist das Produkt mehrjähriger, nunmehr abgeschlossener Versuche und Proben an großen, bestehenden Geläuten, und stellt ein in jeder