

Zeitschrift: Illustrierte schweizerische Handwerker-Zeitung : unabhängiges Geschäftsblatt der gesamten Meisterschaft aller Handwerke und Gewerbe

Herausgeber: Meisterschaft aller Handwerke und Gewerbe

Band: 25 (1909)

Heft: 43

Rubrik: Allgemeines Bauwesen

Nutzungsbedingungen

Die ETH-Bibliothek ist die Anbieterin der digitalisierten Zeitschriften. Sie besitzt keine Urheberrechte an den Zeitschriften und ist nicht verantwortlich für deren Inhalte. Die Rechte liegen in der Regel bei den Herausgebern beziehungsweise den externen Rechteinhabern. [Siehe Rechtliche Hinweise.](#)

Conditions d'utilisation

L'ETH Library est le fournisseur des revues numérisées. Elle ne détient aucun droit d'auteur sur les revues et n'est pas responsable de leur contenu. En règle générale, les droits sont détenus par les éditeurs ou les détenteurs de droits externes. [Voir Informations légales.](#)

Terms of use

The ETH Library is the provider of the digitised journals. It does not own any copyrights to the journals and is not responsible for their content. The rights usually lie with the publishers or the external rights holders. [See Legal notice.](#)

Download PDF: 16.03.2025

ETH-Bibliothek Zürich, E-Periodica, <https://www.e-periodica.ch>

Heinr. Hüni im Hof in Horgen

(Zürichsee)

Gerberei

+ Gegründet 1728 +

Riemenfabrik 3307

Alt bewährte
la Qualität

Treibriemen

mit Eichen-
Grubengerbung

Einzige Gerberei mit Riemenfabrik in Horgen.

Allgemeines Bauwesen.

Städtisches Kinderheim Zürich. Der Stadtrat von Zürich beantragt einen Kredit von Fr. 28,000 für Errichtung eines Kinderheims; ferner einen Kredit von Fr. 9400 als Beitrag an den Betrieb dieses Heims.

Neue Holzbauweise. Beim Neubau des Lebensmittellvereins an der Zypressenstrasse in Zürich III wird gegenwärtig durch die Firma Fiez & Leuthold eine bemerkenswerte Holzkonstruktion aufgestellt, welche besonderes Interesse beanspruchen kann. Die ganze Tragkonstruktion des Daches besteht nur aus einzelnen kräftigen Bindern, welche nach der patentierten „Neuen Holzbauweise“ System Heber hergestellt sind; die Binder sind von veränderlichem Doppel T-förmigem Querschnitt und wurden genau ihren statischen Beanspruchungen entsprechend dimensioniert, ähnlich wie bei einem eisernen genieteten Blechträger. Die Stützdrücke werden durch eiserne Auflagerischebe direkt auf die Fundamente übertragen und der Gewölbepush vermittelt durch eiserner Zuganker, die in der Bettondecke eingebettet werden, aufgenommen. Es entsteht so eine statisch einwandfreie Konstruktion von großer Uebersichtlichkeit und Einfachheit, welche den großen Vorteil einer vollkommen freien Ausnützung des Dach-Innenraumes bietet. Fachleute wird eine Besichtigung der interessanten baulichen Neuerung interessieren.

Schulhausbau Gerliswil (Luzern). Der erste Sonntag des Jahres 1910 brachte für die Gemeinde Emmen eine wichtige Entscheidung in der Schulhausfrage. Mit starker Mehrheit hat die Gemeindeversammlung das von der Jury mit dem zweiten Preise prämierte Projekt „Dorfschule“, Verfasser: Hr. Emil Vogt, Architekt, Luzern, bestimmt. Auf die von der Schulhausbaukommission unter drei luzernischen und zwei außerkantonalen Architekten veranstaltete beschränkte Konkurrenz sind vier Projekte eingereicht worden. Die Jury, bestehend aus den Herren Baudirektor Schnyder, Luzern, Architekt Reese, Basel und Architekt Fndermühle, Bümplitz, hat nach genauer Prüfung der Konkurrenzeingaben als erstes Projekt bezeichnet: „Am Hang“, von Gebr. Pfister, Architekten, Zürich; als zweites „Dorfschule“, von Emil Vogt, Architekt, Luzern; als drittes „Emme“, von Bracher und Widmer, Architekten, Bern; als viertes „Pilatus“, von Theiler & Helber, Architekten, Luzern. Der praktischen, wie idealen Lösung der gestellten Aufgabe: a) Schulhaus mit 12 Lehrzimmern und Dachstock, der später auch für weitere Unterrichtslokale ausgebaut werden könnte; b) Turnhalle mit Bühnenraum (selbständiges Gebäude, jedoch in guter Verbindung mit dem Hauptbau) kamen die beiden Projekte I und II am nächsten. Die approximativen Kostenberechnungen stellten sich wie

folgt: „Am Hang“ 347,000 Fr., „Dorfschule“ 336,000 Franken.

Dazu kommen noch zirka 40,000 Fr. für Terrainwerb und Möblierung zc. Diese auch für unser steuerkräftiges Gemeinwesen sehr hohen Bauummen veranlassen die Kommission, an den beiden Projekten Reduktionen vorzunehmen. Als Resultat der abgeänderten Pläne ergab sich dann eine sehr bedeutende Ermäßigung der Baukosten. Beim Projekt „Am Hang“ um 31,000 Fr.; beim Projekt „Dorfschule“ um rund 53,000 Fr., der Kubikmeter zu 23 Fr. nach den Ansätzen der Jury berechnet. Dieses Ergebnis ist umso erfreulicher, als die Zahl der vorgesehenen Schulzimmer, wie deren Flächeninhalt auch nach den abgeänderten Plänen keine Verminderung erfahren hat, indem die erzielte Ersparnis durch anderweitige Beschneidung des ursprünglichen Kubikraumes sich ergab, ohne daß dadurch der Gesamteindruck gelitten hätte.

Von beiden in Frage kommenden Projekten hat gleich von der öffentlichen Ausstellung der Pläne an dasjenige von Hr. Architekt Emil Vogt allgemein am besten gefallen. Der freundliche, unserm Landschaftsbilde sehr gut angepasste Stil, der gute Grundriß und eine von den übrigen Projekten abweichende gute Gesamtanlage, hauptsächlich aber auch die mäßigen Baukosten veranlassen die Baukommission zur einstimmigen Annahme des abgeänderten, vorzüglich dargestellten Projektes Vogt. Mit starker Mehrheit hat die Gemeindeversammlung dem Antrage der Kommission zugestimmt. („Luz. Tagbl.“)

Postbaute Mollis (Glarus). Die Gemeinde Mollis erhält nun auch ein würdiges Post- und Telegraphengebäude. Dasselbe kommt ins Zentrum des Dorfes, in die Nähe der Kirche zu stehen und wird von den Ingenieurfabrikanten Gebrüder Pfeiffer in Hattli auf eigene Rechnung erstellt. Die Pläne werden z. B. von Herrn Architekt Schäfer in Weesen ausgearbeitet.

Für das Unter-Engadiner-Spital sind bis jetzt an freiwilligen Beiträgen 240,000 Fr. eingegangen.

Bauwesen in Brugg. Das neue Schulhaus (Stapfer-Schulhaus) in Brugg ist vorlehten Samstag eingeweiht worden. An größeren Bauten hat Brugg im letzten Jahre erhalten: ein Schulhaus, ein Stadthaus und ein neues Bankgebäude.

Bauwesen in Fric. Die protestantische Kirche, auf prächtig gewähltem Platze, ist nun von außen gesehen nahezu fertig. Die Innen-Arbeiten schreiten ebenfalls rasch vorwärts. Die Schreinerarbeiten, Fenster, Türen und Bestuhlung werden in den Werkstätten des Baugeschäftes von Fricer und Stäubli verfertigt, welche Firma auch die komplizierte Zimmerarbeit tadellos

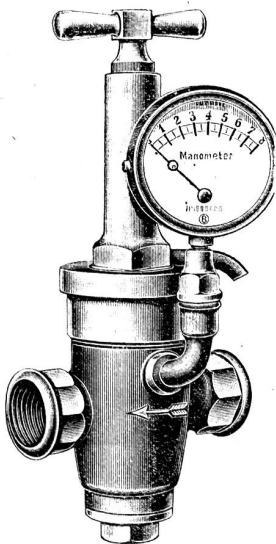
ausführte. Anerkennungswert ist und verdient erwähnt zu werden, daß die Kirchenbaukommission bei Vergebung der Arbeiten den soliden, heimischen Gewerbestand nach Möglichkeit berücksichtigte. Ein solches Prinzip sei zur Nachahmung empfohlen.

Bauwesen in Zofingen. Die Firma Altorfer, Lehmann & Cie. hat ihr Etablissement letztes Jahr bedeutend vergrößert. Die Ostseite des Neubaus hat dabei ein im Jugendstil gehaltene imposante Front mit großen Fensterlichtern erhalten, darüber leuchtet in goldenen Lettern weithin die Firma der bekannten Centralheizungsanstalt und macht an der Bahnlinie zugleich Reklame. Der Bau zeigt neuerdings, wie man auch bei industriellen Anlagen der Kunst Rechnung tragen und einen Stil einhalten kann. Es sind in jüngster Zeit im Wiggertale mehrere Etablissements entstanden, die in dieser Hinsicht angenehm abstechen gegenüber der monotonen Bauart, wie man sich derer vor 50 und mehr Jahren gewohnt war.

Schulhausbau Schoren (Aargau). Die Schulgemeinde Schoren hat den Bau eines neuen Schulhauses beschlossen.

Bauwesen in Berlingen. Wer heute das Dorf durchgeht, dem fallen eine Reihe von Neubauten ins Auge, die zeigen, daß auch dort dem Fortschritt Weg gebahnt wird. So hat Herr Nägeli, dessen große Fabrikanlage eine Zierde des Dorfes ist, die durch Brand zerstörte „Meise“ erworben und als schmuckes Kieselhaus durch Architekt Jüllemann in Steckborn neu erstehen lassen. An dem Bau dürften auch die Herren vom Heimatschutz ihre Freude haben. Aber auch das Haus zum „Rhönix“, mit seinem so gut zum Dorfbild passenden Erker, darf sich sehen lassen. Und kommt erst das längst notwendige Schulhaus auf einen geeigneten Bauplatz zu stehen, wird es berufen sein, der Gegend neuen baulichen Schmuck zu verleihen.

Ueber Wasserdruck-Reduzierventile.



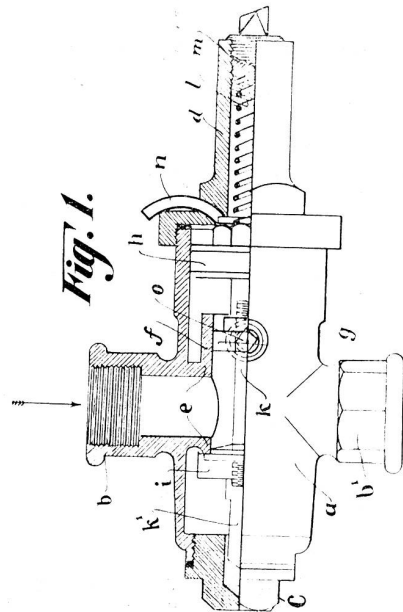
Die Frage nach wirklich zuverlässigen Wasserdruck-Reduzier-Ventilen ist schon oft der Gegenstand der Erörterung gewesen. Diese Ventile sollen nicht allein Stöße und Druckschwankungen vom Niederdrucknetz fernhalten, sondern auch höheren Eingangsdruck auf den wesentlich geringeren Druck der Gebrauchsspannung herabmindern. Die Ventile müssen ferner sicher abschließen, wenn der Wasserverbrauch aufhört, so daß der Hochdruck dann nicht auf die Niederdruckseite übertritt. Unter den Wasserdruck-Reduzierventilen hat sich das unter \oplus Patent Nr. 22294 geschützte Ventil von Karl Brandenburg in Zug bestens bewährt.

Das Ventil hat keine Membrane, sondern hat nur zwei durch Ledermanschetten gedichtete Kolben und einen mit Gummi- oder Lederdichtung je nach dem vorherrschenden

Bei eventuellen Doppelsendungen oder unrichtigen Adressen bitten wir zu reklamieren, um unnötige Kosten zu sparen. Die Expedition.

den Druck abdichtenden Ventilsitz. Fig. 1 und 2 geben das Ventil im Schnitt.

In einem röhrenförmigen Außengehäuse *a*, welches an seiner Längswandung mit angegossenen Muffenstutzen *b* und *c* und an seinen Enden mit zwei abschraubbaren Verschlußstücken *d* und *e* versehen ist, ist ein röhrenförmiges Innengehäuse *f*, das an einer Längswandung mit dem Muffenstutzen verbunden ist, konachfial angeordnet. Durch die Verbindungsstelle *g* führt von dem Muffenstutzen *e* aus eine Öffnung ins Innere des Gehäuses *f*, in welchem sich am Ende *c* ein dasselbe abschließender Kolben *h* befindet, der einerseits mit einem im Gehäuse *a* laufenden Kolben *k* und andererseits mit



einem Ventil *i*, welches das Innengehäuse *f* am Ende abschließen kann, starr verbunden ist. In einer Bohrung des Verschlußstückes *e* ist eine Druckfeder *l*, die auf den Kolben *i* in der Öffnungsrichtung des Ventils *k* einwirkt und welche durch eine Schraube *m* reguliert werden kann, angebracht, während in einer Bohrung des Verschlußstückes *c* ein Zapfen *k* des Ventiles *i* ragt, der dessen Hub beim Öffnen durch Anstehen am Ende der Bohrung begrenzt. Die Bohrung des Verschlußstückes *c* steht durch Kanäle mit dem Innern des Gehäuses *a* in Kommunikation, zum Zwecke, beim Eindringen des Zapfens *k* *i* in die Bohrung einer ein rasches Öffnen des Ventils *k* beeinträchtigenden Zusammenpressung von in der Bohrung befindlicher Materie vorzubeugen.

Die Wirkungsweise der dargestellten Vorrichtung ist folgende:

Das unter Druck stehende Wasser gelangt durch den Muffenstutzen *b* in das Innengehäuse *f* und strömt aus diesem in das Außengehäuse *a* aus, wo es dem Kolben *h* gegen die Druckfeder *e* drückt und dadurch das Ventil *i* mehr oder weniger der Verschlußstellung nähern kann. Bei gleichbleibendem Druck im Gehäuse *a* wird auch die Stellung des Ventiles *i* unverändert bleiben und daher die Zuströmung des Wassers aus dem Gehäuse *f* in das Gehäuse *a* eine gleichmäßige sein. Steigt der Druck im Gehäuse *a*, so wird der Kolben *h* stärker gegen die Feder *l* gedrückt, wobei sich das Ventil *i* mehr seiner Verschlußstellung nähert und dadurch die Zuströmung des Wassers in das Gehäuse *a* vermindert, während bei abnehmendem Drucke im Gehäuse *a* das Ventil durch die Feder mehr geöffnet und dadurch die Zuströmung des Wassers in das Gehäuse *a* vermehrt wird. Aus dem Gehäuse kann das Wasser durch den Muffenstutzen