

Zeitschrift: Illustrierte schweizerische Handwerker-Zeitung : unabhängiges Geschäftsblatt der gesamten Meisterschaft aller Handwerke und Gewerbe

Herausgeber: Meisterschaft aller Handwerke und Gewerbe

Band: 25 (1909)

Heft: 43

Artikel: Ueber Wasserdruck-Reduzierventile

Autor: [s.n.]

DOI: <https://doi.org/10.5169/seals-583027>

Nutzungsbedingungen

Die ETH-Bibliothek ist die Anbieterin der digitalisierten Zeitschriften. Sie besitzt keine Urheberrechte an den Zeitschriften und ist nicht verantwortlich für deren Inhalte. Die Rechte liegen in der Regel bei den Herausgebern beziehungsweise den externen Rechteinhabern. [Siehe Rechtliche Hinweise.](#)

Conditions d'utilisation

L'ETH Library est le fournisseur des revues numérisées. Elle ne détient aucun droit d'auteur sur les revues et n'est pas responsable de leur contenu. En règle générale, les droits sont détenus par les éditeurs ou les détenteurs de droits externes. [Voir Informations légales.](#)

Terms of use

The ETH Library is the provider of the digitised journals. It does not own any copyrights to the journals and is not responsible for their content. The rights usually lie with the publishers or the external rights holders. [See Legal notice.](#)

Download PDF: 01.04.2025

ETH-Bibliothek Zürich, E-Periodica, <https://www.e-periodica.ch>

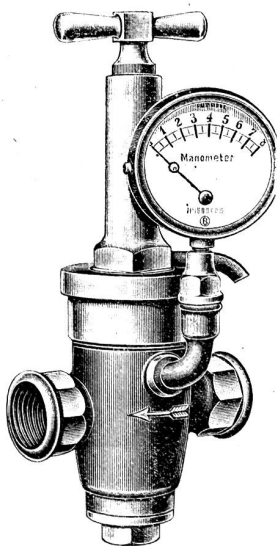
ausführte. Anerkennungswert ist und verdient erwähnt zu werden, daß die Kirchenbaukommission bei Vergebung der Arbeiten den soliden, heimischen Gewerbestand nach Möglichkeit berücksichtigte. Ein solches Prinzip sei zur Nachahmung empfohlen.

Bauwesen in Zofingen. Die Firma Altorfer, Lehmann & Cie. hat ihr Etablissement letztes Jahr bedeutend vergrößert. Die Ostseite des Neubaus hat dabei ein im Jugendstil gehaltene imposante Front mit großen Fensterlichtern erhalten, darüber leuchtet in goldenen Lettern weithin die Firma der bekannten Centralheizungsanstalt und macht an der Bahnlinie zugleich Reklame. Der Bau zeigt neuerdings, wie man auch bei industriellen Anlagen der Kunst Rechnung tragen und einen Stil einhalten kann. Es sind in jüngster Zeit im Wiggertale mehrere Etablissements entstanden, die in dieser Hinsicht angenehm abstechen gegenüber der monotonen Bauart, wie man sich derer vor 50 und mehr Jahren gewohnt war.

Schulhausbau Schoren (Aargau). Die Schulgemeinde Schoren hat den Bau eines neuen Schulhauses beschlossen.

Bauwesen in Berlingen. Wer heute das Dorf durchgeht, dem fallen eine Reihe von Neubauten ins Auge, die zeigen, daß auch dort dem Fortschritt Weg gebahnt wird. So hat Herr Nägeli, dessen große Fabrikanlage eine Zierde des Dorfes ist, die durch Brand zerstörte „Meise“ erworben und als schmuckes Kieselhaus durch Architekt Jüllemann in Steckborn neu erstehen lassen. An dem Bau dürften auch die Herren vom Heimatschutz ihre Freude haben. Aber auch das Haus zum „Rhönix“, mit seinem so gut zum Dorfbild passenden Erker, darf sich sehen lassen. Und kommt erst das längst notwendige Schulhaus auf einen geeigneten Bauplatz zu stehen, wird es berufen sein, der Gegend neuen baulichen Schmuck zu verleihen.

Ueber Wasserdruck-Reduzierventile.



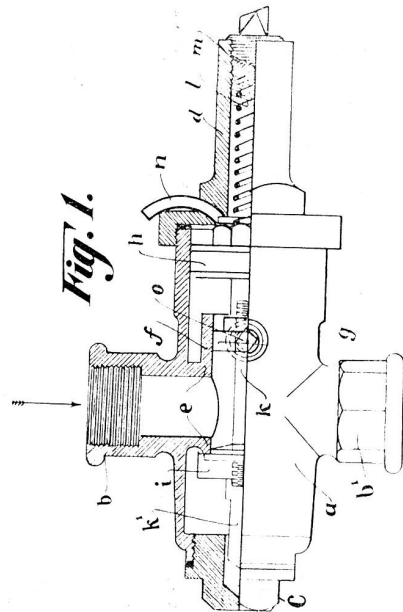
Die Frage nach wirklich zuverlässigen Wasserdruck-Reduzier-Ventilen ist schon oft der Gegenstand der Erörterung gewesen. Diese Ventile sollen nicht allein Stöße und Druckschwankungen vom Niederdrucknetz fernhalten, sondern auch höheren Eingangsdruck auf den wesentlich geringeren Druck der Gebrauchsspannung herabmindern. Die Ventile müssen ferner sicher abschließen, wenn der Wasserverbrauch aufhört, so daß der Hochdruck dann nicht auf die Niederdruckseite übertritt. Unter den Wasserdruck-Reduzierventilen hat sich das unter \oplus Patent Nr. 22294 geschützte Ventil von Karl Brandenburg in Zug bestens bewährt.

Das Ventil hat keine Membrane, sondern hat nur zwei durch Ledermanschetten gedichtete Kolben und einen mit Gummi- oder Lederdichtung je nach dem vorherrschenden

Bei eventuellen Doppelsendungen oder unrichtigen Adressen bitten wir zu reklamieren, um unnötige Kosten zu sparen. Die Expedition.

den Druck abdichtenden Ventilsitz. Fig. 1 und 2 geben das Ventil im Schnitt.

In einem röhrenförmigen Außengehäuse *a*, welches an seiner Längswandung mit angeöffnerten Muffenstutzen *b* und *c* und an seinen Enden mit zwei abschraubbaren Verschlußstücken *d* und *e* versehen ist, ist ein röhrenförmiges Innengehäuse *f*, das an einer Längswandung mit dem Muffenstutzen verbunden ist, konachsfial angeordnet. Durch die Verbindungsstelle *g* führt von dem Muffenstutzen *e* aus eine Öffnung ins Innere des Gehäuses *f*, in welchem sich am Ende *c* ein dasselbe abschließender Kolben *h* befindet, der einerseits mit einem im Gehäuse *a* laufenden Kolben *k* und andererseits mit

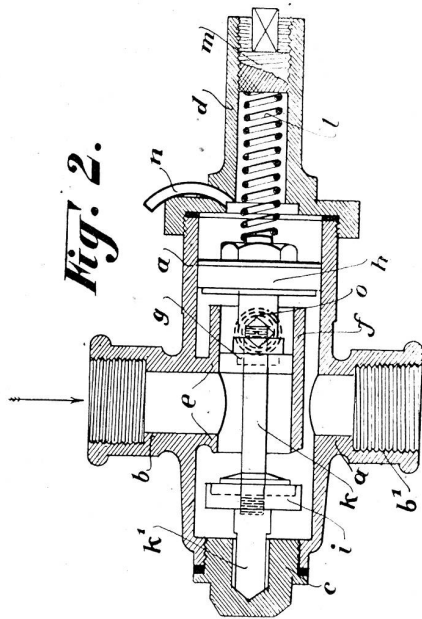


einem Ventil *i*, welches das Innengehäuse *f* am Ende abschließen kann, starr verbunden ist. In einer Bohrung des Verschlußstückes *e* ist eine Druckfeder *l*, die auf den Kolben *i* in der Öffnungsrichtung des Ventils *k* einwirkt und welche durch eine Schraube *m* reguliert werden kann, angebracht, während in einer Bohrung des Verschlußstückes *c* ein Zapfen *k* des Ventiles *i* ragt, der dessen Hub beim Öffnen durch Anstehen am Ende der Bohrung begrenzt. Die Bohrung des Verschlußstückes *c* steht durch Kanäle mit dem Innern des Gehäuses *a* in Kommunikation, zum Zwecke, beim Eindringen des Zapfens *k* *i* in die Bohrung einer ein rasches Öffnen des Ventils *k* beeinträchtigenden Zusammenpressung von in der Bohrung befindlicher Materie vorzubeugen.

Die Wirkungsweise der dargestellten Vorrichtung ist folgende:

Das unter Druck stehende Wasser gelangt durch den Muffenstutzen *b* in das Innengehäuse *f* und strömt aus diesem in das Außengehäuse *a* aus, wo es dem Kolben *h* gegen die Druckfeder *e* drückt und dadurch das Ventil *i* mehr oder weniger der Verschlußstellung nähern kann. Bei gleichbleibendem Druck im Gehäuse *a* wird auch die Stellung des Ventiles *i* unverändert bleiben und daher die Zuströmung des Wassers aus dem Gehäuse *f* in das Gehäuse *a* eine gleichmäßige sein. Steigt der Druck im Gehäuse *a*, so wird der Kolben *h* stärker gegen die Feder *l* gedrückt, wobei sich das Ventil *i* mehr seiner Verschlußstellung nähert und dadurch die Zuströmung des Wassers in das Gehäuse *a* vermindert, während bei abnehmendem Drucke im Gehäuse *a* das Ventil durch die Feder mehr geöffnet und dadurch die Zuströmung des Wassers in das Gehäuse *a* vermehrt wird. Aus dem Gehäuse kann das Wasser durch den Muffenstutzen

b¹ ausströmen. Bei gleichbleibendem Einströmungsdrucke kann durch Verstellen der Feder durch die Stellschraube der Ausströmungsdruck des Wassers verändert werden. Die Fig. 1 der Zeichnung zeigt die Vorrichtung für einen verhältnismäßig niederen, die Fig. 2 für einen verhältnismäßig hohen Ausströmungsdruck eingestellt.



Ueber die Montage und event. Störungen im Betrieb ist noch zu bemerken:

Nach erfolgtem Einbau in die Hochdruckleitung ist das Ventil durch Niederschrauben der Schraube n zu öffnen und ist gleichzeitig der Druck durch Öffnen sämtlicher Zapfstellen auch der Gebrauchsleitung abzulassen. Hierauf ist die Schraube n soweit zurückzudrehen, als man den Druck in der Gebrauchsleitung reduzieren will. Es empfiehlt sich daher, die Ventile stets mit Manometer zu versehen.

Bleibt der einmal reduzierte Druck nicht konstant stehen, so sind entweder obige Spannungen in der Gebrauchsleitung nicht abgelassen, oder aber der Ventilsitz k schließt nicht dicht ab. Dies kann eintreten, wenn Ventile längere Zeit auf Lager blieben und die Dichtungen hart wurden. In der Regel sind die Dichtungen aus gutem Kernleder hergestellt. Wo man aber Anlagen hat, bei welchen der Hochdruck in der Wasserleitung nur

3-4 Atm. beträgt, sind Kernlederichtungen oft nicht empfindlich genug, um einen dichten Abschluß zu ermöglichen. Hier hilft man sich damit, daß man die Lederdichtung durch eine solche aus prima Gummi, ohne Einlage, ersetzt.

Störungen sind ferner noch bei Warmwasseranlagen bemerkt worden und zwar, wenn die Ventile dazu benützt wurden, die Druckverhältnisse auf die Warmwasserbehälter (Boiler) zu vermindern. Es kann dies aber nur einseitig erfolgen, d. h. von der Wasserleitung auf den Boiler. Durch Erwärmung des Wassers tritt aber eine Ausdehnung desselben ein und kann diese so hohe Spannungen im Boiler und Leitungen verursachen, daß die Wirkung des Reduzierventiles aufgehoben ist; ja der Druck hinter dem Ventil kann bedeutend größer als der eigentliche Wasserleitungsdruck werden. Man sucht diesen auftretenden Spannungen durch Einschaltung eines Sicherheitsventiles, welches für einen etwas höheren als den reduzierten Wasserdruck belastet ist, zu begegnen, doch sind solche Anlagen immer gewissen Gefahren unterworfen. (Mitgeteilt von Munzinger & Co., Zürich.)

Die Bearbeitungsfähigkeit des Holzes.

R. Das Verhalten des Holzes gegen schneidende Werkzeuge, wie Messer, Axt, Hobel, hängt zunächst von der Krafttrichtung ab, indem alle Hölzer dem Zerschneiden senkrecht auf die Holzfasern den größten Widerstand entgegensetzen, während das Zerschneiden um so leichter ist, je mehr die Krafttrichtung sich der Parallelen des Faserverlaufes nähert, zumal je mehr zur schneidenden Wirkung auch jene der Spaltung tritt.

Da Härte mit Schwere fast genau parallel geht und die härteren Hölzer schwieriger zu bearbeiten sind als die weicheren, so gilt hinsichtlich der Bearbeitungsfähigkeit für schneidende Werkzeuge die Skala, wie bei der Schwere der Hölzer.

Feuchtigkeit erleichtert bei den Harthölzern die Arbeit des Schneidens, da sie durch Wasser in ihrer Wanderung in höherem Maße aufgelockert werden, als hierbei die Zähigkeit zunimmt, mindert dagegen die Bearbeitungsfähigkeit der weichen Hölzer, da bei diesen durch die Feuchtigkeit vornehmlich die Zähigkeit eine Steigerung erfährt.

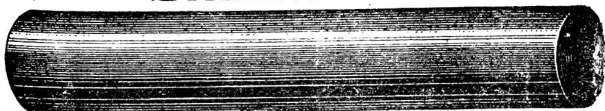
Zähigkeit hemmt die Arbeit der schneidenden Werkzeuge ganz beträchtlich, Sprödigkeit fördert sie. Das spröde Weymouthskieferholz z. B. ist ganz hervorragend ausgezeichnet dadurch, daß es sich glatt und leicht bearbeiten läßt.

Krankes Holz ist, wenn dasselbe schließlich in fast reine Cellulose übergeht, schwieriger; wenn es eine homogene, an Lignin reiche Substanz von morscher, brüchiger Beschaffenheit wird, leichter zu bearbeiten als gesundes Holz.

Gleichmäßigkeit im Bau der Jahresringe, normaler, zweifachringiger Aufbau des Schaftes, vertikaler Faserverlauf sind Grundbedingungen für eine leichte Arbeit der schneidenden Werkzeuge. Jede Abtastbildung hemmt an der Abzweigstelle des Astes vom Schaft; wimmeriger, gedrehter oder maseriger Wuchs erschwert die Arbeit des Schneidens und Glättens oft mehr als die Querschnittsfläche des Holzes, da Messer und Hobel bald nicht genügend tief eingreifen, bald durch die schiefe Faser zu tief ins Holz gezogen werden; daher verlangt das Hobeln „von Berg zu Tal“ ein stetiges Umdrehen des Instrumentes.

Das Verhalten des Holzes gegen die Säge ist in wesentlichen Punkten verschieden von dem Verhalten

12 Comprimierte & abgedrehte, blanke STAHLWELLEN



Montandon & Cie. A.G. Biel

Blank und präzis gezogene



Profile

jeder Art in Eisen & Stahl.

Kaltgewalzter blanker Bandstahl bis 180 mm Breite