

Zeitschrift: Illustrierte schweizerische Handwerker-Zeitung : unabhängiges Geschäftsblatt der gesamten Meisterschaft aller Handwerke und Gewerbe

Herausgeber: Meisterschaft aller Handwerke und Gewerbe

Band: 25 (1909)

Heft: 43

Artikel: Die Bearbeitungsfähigkeit des Holzes

Autor: [s.n.]

DOI: <https://doi.org/10.5169/seals-583028>

Nutzungsbedingungen

Die ETH-Bibliothek ist die Anbieterin der digitalisierten Zeitschriften. Sie besitzt keine Urheberrechte an den Zeitschriften und ist nicht verantwortlich für deren Inhalte. Die Rechte liegen in der Regel bei den Herausgebern beziehungsweise den externen Rechteinhabern. [Siehe Rechtliche Hinweise.](#)

Conditions d'utilisation

L'ETH Library est le fournisseur des revues numérisées. Elle ne détient aucun droit d'auteur sur les revues et n'est pas responsable de leur contenu. En règle générale, les droits sont détenus par les éditeurs ou les détenteurs de droits externes. [Voir Informations légales.](#)

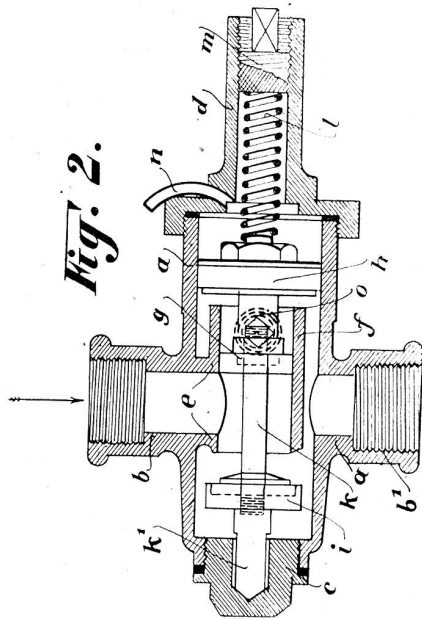
Terms of use

The ETH Library is the provider of the digitised journals. It does not own any copyrights to the journals and is not responsible for their content. The rights usually lie with the publishers or the external rights holders. [See Legal notice.](#)

Download PDF: 01.04.2025

ETH-Bibliothek Zürich, E-Periodica, <https://www.e-periodica.ch>

b¹ ausströmen. Bei gleichbleibendem Einströmungsdrucke kann durch Verstellen der Feder durch die Stellschraube der Ausströmungsdruck des Wassers verändert werden. Die Fig. 1 der Zeichnung zeigt die Vorrichtung für einen verhältnismäßig niederen, die Fig. 2 für einen verhältnismäßig hohen Ausströmungsdruck eingestellt.



Ueber die Montage und event. Störungen im Betrieb ist noch zu bemerken:

Nach erfolgtem Einbau in die Hochdruckleitung ist das Ventil durch Niederschrauben der Schraube n zu öffnen und ist gleichzeitig der Druck durch Öffnen sämtlicher Zapfstellen auch der Gebrauchsleitung abzulassen. Hierauf ist die Schraube n soweit zurückzudrehen, als man den Druck in der Gebrauchsleitung reduzieren will. Es empfiehlt sich daher, die Ventile stets mit Manometer zu versehen.

Bleibt der einmal reduzierte Druck nicht konstant stehen, so sind entweder obige Spannungen in der Gebrauchsleitung nicht abgelassen, oder aber der Ventilsitz k schließt nicht dicht ab. Dies kann eintreten, wenn Ventile längere Zeit auf Lager blieben und die Dichtungen hart wurden. In der Regel sind die Dichtungen aus gutem Kernleder hergestellt. Wo man aber Anlagen hat, bei welchen der Hochdruck in der Wasserleitung nur

3—4 Atm. beträgt, sind Kernlederichtungen oft nicht empfindlich genug, um einen dichten Abschluß zu ermöglichen. Hier hilft man sich damit, daß man die Lederdichtung durch eine solche aus prima Gummi, ohne Einlage, ersetzt.

Störungen sind ferner noch bei Warmwasseranlagen bemerkt worden und zwar, wenn die Ventile dazu benützt wurden, die Druckverhältnisse auf die Warmwasserbehälter (Boiler) zu vermindern. Es kann dies aber nur einseitig erfolgen, d. h. von der Wasserleitung auf den Boiler. Durch Erwärmung des Wassers tritt aber eine Ausdehnung desselben ein und kann diese so hohe Spannungen im Boiler und Leitungen verursachen, daß die Wirkung des Reduzierventiles aufgehoben ist; ja der Druck hinter dem Ventil kann bedeutend größer als der eigentliche Wasserleitungsdruck werden. Man sucht diesen auftretenden Spannungen durch Einschaltung eines Sicherheitsventiles, welches für einen etwas höheren als den reduzierten Wasserdruck belastet ist, zu begegnen, doch sind solche Anlagen immer gewissen Gefahren unterworfen. (Mitgeteilt von Munzinger & Co., Zürich.)

Die Bearbeitungsfähigkeit des Holzes.

R. Das Verhalten des Holzes gegen schneidende Werkzeuge, wie Messer, Axt, Hobel, hängt zunächst von der Krafttrichtung ab, indem alle Hölzer dem Zerschneiden senkrecht auf die Holzfasern den größten Widerstand entgegensetzen, während das Zerschneiden um so leichter ist, je mehr die Krafttrichtung sich der Parallelen des Faserverlaufes nähert, zumal je mehr zur schneidenden Wirkung auch jene der Spaltung tritt.

Da Härte mit Schwere fast genau parallel geht und die härteren Hölzer schwieriger zu bearbeiten sind als die weicheren, so gilt hinsichtlich der Bearbeitungsfähigkeit für schneidende Werkzeuge die Skala, wie bei der Schwere der Hölzer.

Feuchtigkeit erleichtert bei den Harthölzern die Arbeit des Schneidens, da sie durch Wasser in ihrer Wanderung in höherem Maße aufgelockert werden, als hierbei die Zähigkeit zunimmt, mindert dagegen die Bearbeitungsfähigkeit der weichen Hölzer, da bei diesen durch die Feuchtigkeit vornehmlich die Zähigkeit eine Steigerung erfährt.

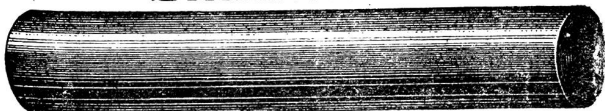
Zähigkeit hemmt die Arbeit der schneidenden Werkzeuge ganz beträchtlich, Sprödigkeit fördert sie. Das spröde Weymouthskieferholz z. B. ist ganz hervorragend ausgezeichnet dadurch, daß es sich glatt und leicht bearbeiten läßt.

Krankes Holz ist, wenn dasselbe schließlich in fast reine Cellulose übergeht, schwieriger; wenn es eine homogene, an Lignin reiche Substanz von morscher, brüchiger Beschaffenheit wird, leichter zu bearbeiten als gesundes Holz.

Gleichmäßigkeit im Bau der Jahresringe, normaler, zweifachringiger Aufbau des Schaftes, vertikaler Faserverlauf sind Grundbedingungen für eine leichte Arbeit der schneidenden Werkzeuge. Jede Astbildung hemmt an der Abzweigstelle des Astes vom Schaft; wimmeriger, gedrehter oder maseriger Wuchs erschwert die Arbeit des Schneidens und Glättens oft mehr als die Querschnittsfläche des Holzes, da Messer und Hobel bald nicht genügend tief eingreifen, bald durch die schiefe Faser zu tief ins Holz gezogen werden; daher verlangt das Hobeln „von Berg zu Tal“ ein stetiges Umdrehen des Instrumentes.

Das Verhalten des Holzes gegen die Säge ist in wesentlichen Punkten verschieden von dem Verhalten

12 Comprimierte & abgedrehte, blanke STAHLWELLEN



Montandon & Cie. A.G. Biel

Blank und präzis gezogene



Profile

jeder Art in Eisen & Stahl.

Kaltgewalzter blanker Bandstahl bis 180 mm Breite

gegen schneidende Werkzeuge, denn auch die Art, wie die Säge wirkt, ist eine ganz andere. Die Sägezähnespitzen sind durch den Schrank in zwei parallele Linien geordnet; mit scharfen Schneiden nach zwei Seiten hin versehen, reißen sie zunächst die Holzfasern leicht ein; die nachfolgenden, etwas tiefer eingreifend, reißen die zwischen den beiden geritzten Linien liegenden Holzwände aus ihrem Zusammenhang heraus; daß dieses Abspalten am leichtesten geschehen müsse, wenn die Loslösungsfläche die Radiale ist, liegt auf der Hand. Damit ergibt sich aber, daß das Holz am leichtesten mit der Säge senkrecht auf die Holzfasern zu zerteilen ist, wenn dabei die Säge an der Spiegel- oder Markstrahlfläche angelegt wird. Etwas schwieriger ist die Zerteilung, wenn die Säge an den Tangentialflächen angreift. Beginnt der Sägeschnitt an der Hirnfläche, so daß also der Stamm der Länge nach zerlegt wird, so ist die Arbeit sehr erschwert, denn die Zähne müssen beim Fortschreiten nach der Tiefe die Holzfasern trennen, indem sie dieselben abreißen und abdrücken. Für solche Arbeit sind großzählige Sägen oder ein besonders weiter Schrank nötig.

Die Arbeit der Säge wird durch Sprödigkeit des Materials gefördert, durch Zähigkeit gehemmt; bezüglich der Härte, des Faserverlaufes usw. gilt das bei den schneidenden Werkzeugen Erwähnte.

Bei bohrenden Werkzeugen, welche spaltend und schneidend zugleich wirken, muß die Arbeit am meisten gefördert werden, wenn der Bohrer an der Tangentialfläche ansetzt, in die Spaltfläche (Radialfläche) vordringt und dabei senkrecht auf die Markhöhle gerichtet ist; etwas schwieriger ist die Arbeit beim Angriff des Bohrers an der Radialfläche; am schwierigsten ist die Arbeit von der Hirnfläche aus.

Für die übrigen die Bohrarbeit fördernden oder hindernden Faktoren gilt das für schneidende Instrumente Erwähnte.

Nägeln dringen am leichtesten von der Hirnfläche ein, besitzen aber dort den geringsten Halt; schwieriger ist das Einschlagen der Nägel von der Tangential- und Radialfläche aus, schwieriger in wimmerigem, gedrehtem und gemasertem Holze.

Schrauben verhalten sich wie Bohrer.

Marktberichte.

R. S. Marktberichte aus dem Kanton Luzern. Der Geschäftsgang in der Holzbranche ist in der Zentralschweiz schleppend wie noch selten. Während die Nachfrage nach Schnitt-Bauholz sehr gering ist, streben die Verkäufer von Rundholz (und zwar private wie Korporationen) nach höhern Preisen, wozu sich jedoch die Käufer nur unter besondern Verhältnissen schwer verstehen können. Die Lage der Sägereibesitzer ist daher ungemütlich wie noch selten. Wird der Frühling neues Leben bringen? Wir denken kaum. — Allem Anschein nach wird die Stagnation noch längere Zeit andauern.

Aus Oberfranken wird dem „Fränk. Kur.“ geschrieben: Die Waldungen im nördlichen Teile von Oberfranken haben in den letzten Wochen durch Schneebruch stark gelitten. Besonders in den ausgedehnten Waldbeständen zwischen Kulmbach und Bayreuth wurden viele Bäume infolge der Schneelast in der Mitte gebrochen oder ihrer Wipfel beraubt, in dem wegen seiner schönen Bestandsmischungen bekannten „Buchwald“ bei Trebgast wurden einzelne Stämme infolge der aufliegenden Schneemassen sogar entwurzelt. Da auch die letzten Stürme große Schäden, besonders in den Privatwaldungen anrichteten, nimmt die Aufarbeitung des gebrochenen und geworfenen Materials die Waldbesitzer vollauf in Anspruch. Das

angefallene Holz muß größtenteils zu Brennholz aufgearbeitet werden.

Bei den großen Holzversteigerungen der oberfränkischen Forstämter wurden bis jetzt recht verschiedene Verkaufsergebnisse erzielt. Während z. B. bei den Nutholzversteigerungen im Forstamt Selb bei einem Ausgebote von etwa 6500 Festmeter Stammholz nahezu 10% über die Forsttaxe erlöst wurden, blieben für das aufgeworfene Nutholzquantum im Forstamtsbezirke Waidach die Angebote fast durchweg unter der Taxe und auch bei den großen Submissionsverkäufen in Pegnitz wurde für mehrere Lose wegen Untergebots der Zuschlag nicht erteilt. Die ausgedehnten Fällungen im ostpreussischen Nonnenraßgebiete machen sich bereits auf dem Holzmarkte unangenehm bemerkbar. Den Bestrebungen der Waldbesitzer gegenüber, die auf eine möglichst rasche und ausgedehnte Verwertung ihrer Anfälle abzielen, verhalten sich die Holzhändler ziemlich zurückhaltend, da sie — wohl nicht mit Unrecht — darauf rechnen, daß der Einschlag von den durch Nonnenraß gefährdeten Hölzern in Ostpreußen auch auf dem bayerischen Holzmarkte, wenn auch nicht einen Preisturz, so doch ein Zurückgehen der Holzpreise im Gefolge haben wird.

Für Niederbayern war die Versteigerung von Bedeutung, die am 18. Dezember in Freyung stattfand, wo zusammen 30,700 Festmeter Fichten- und Tannen-Blochholz der Forstämter Bischofsreut, Maut-Ost, Neu-Reichenau und Wolfstein ausgedoten wurden. Die Versteigerung erbrachte durchschnittliche Uebererlöse von 7 1/2, 7,8, 5,0 und 10,4% der Taxe.

Bemerkenswert ist, daß einige Tage vor dieser Versteigerung Holz des Forstamtes Maut-West, für das in Spiegelau am 14. August kein der Forstverwaltung genügendes Gebot vorlag, so daß sie den Zuschlag verjagt hat, nach langen Verhandlungen zu 94 1/2% der Taxe freihändig abgegeben worden ist.

(„Anzeiger für Holzindustrie.“)

Aus Bayern meldet der Originalbericht der „Frankfurter Ztg.“ unterm 4. Januar: Die Einkaufstätigkeit bei den Rundholzverkäufen im Walde war animiert. Die Erlöse waren verschieden. Teils wurden hohe, teils auch niedrige Preise erzielt. In Oberschwaben erlöste das Forstamt Kürnach 106 3/4%, Biburg 101%, Unterhausen 89 1/2%, Dienhausen 103 1/4% und Krumbach 101 1/2% der Taxen. Die Schnittwarenproduzenten sind sehr fest gestimmt.

Aus Lothar a. M. meldet das gleiche Blatt unterm 5. Jan.: Bei der Eichenstammholz-Versteigerung aus dem K. Forstamte Lothar-West wurde bei großer Beteiligung die hohe Forsttaxe nahezu erreicht. Verkauft wurden 1210 Festmeter, die einen Erlös von 107,000 Mk. erzielten. Die teuersten Stammstücke waren: Abt. Banig 10,2 m lang, 80 cm Durchmesser, 5,13 m³, Erlös 1600 Mk., per m³ 310 Mk.; Abt. Dreibrunn 9,9 m lang, 85 cm Durchmesser, 5,22 m³, Erlös 1510 Mk., per m³ 290 Mk. Fournierstämme kamen durchweg über die Taxe von 200—240 Mk. per m³, während für ge-

Lack- und Farbenfabrik in Chur

Verkaufszentrale in Basel

empfehlte sich als beste und billigste Bezugsquelle für
**Siccativ, Cerebine, Asphaltlack, Eisenlack,
 Farben und Lackfarben für Kochherde,
 Zaponlacke, Schlosserlack, Maschinenöl,
 Graphit, Eisenmennig, Bleimennig, Leinöl-
 firnis, Pinsel u. dgl.**