

Zeitschrift: Illustrierte schweizerische Handwerker-Zeitung : unabhängiges Geschäftsblatt der gesamten Meisterschaft aller Handwerke und Gewerbe

Herausgeber: Meisterschaft aller Handwerke und Gewerbe

Band: 29 (1913)

Heft: 40: w

Artikel: Was der Architekt und der Bauherr über "Sanitäre Anlagen" wissen muss [Fortsetzung]

Autor: Rothmayr, J.

DOI: <https://doi.org/10.5169/seals-577358>

Nutzungsbedingungen

Die ETH-Bibliothek ist die Anbieterin der digitalisierten Zeitschriften. Sie besitzt keine Urheberrechte an den Zeitschriften und ist nicht verantwortlich für deren Inhalte. Die Rechte liegen in der Regel bei den Herausgebern beziehungsweise den externen Rechteinhabern. [Siehe Rechtliche Hinweise.](#)

Conditions d'utilisation

L'ETH Library est le fournisseur des revues numérisées. Elle ne détient aucun droit d'auteur sur les revues et n'est pas responsable de leur contenu. En règle générale, les droits sont détenus par les éditeurs ou les détenteurs de droits externes. [Voir Informations légales.](#)

Terms of use

The ETH Library is the provider of the digitised journals. It does not own any copyrights to the journals and is not responsible for their content. The rights usually lie with the publishers or the external rights holders. [See Legal notice.](#)

Download PDF: 02.04.2025

ETH-Bibliothek Zürich, E-Periodica, <https://www.e-periodica.ch>

entsprechend den in Frankreich herrschenden Produktionsbedingungen nicht existieren.

Der Portlandzement. Derselbe ist nun im 1. Halbjahr bereits in einem Quantum von 27,775 q eingeführt worden, gegen 24,274 im Vorjahr; den Wert des Imports brachte dies von 109,000 auf 125,000 Fr. Als einziges Importland kommt Italien wesentlich in Betracht. Die Ausfuhr hat quantitativ von 169,490 auf 186,835 q und von 760,700 auf 814,100 Fr. zugenommen. Bemerkenswert ist, daß die deutsche Ausfuhr nicht mehr so ausgeprägt an erster Stelle steht, wie früher; denn Frankreich und Holland stehen an 2. und 3. Stelle mit wesentlichen Bezügen. Das Verhältnis dieser drei Länder ist: 50%, 30% und 20%.

Das für die Schweiz bekanntlich sehr wichtige Exportprodukt Asphalt hat sich quantitativ von 194,100 auf 272,600 q, und dem Werte nach von 0,865 auf 1,187 Mill. Fr. heben können. Deutschland, Österreich-Ungarn und England sind unsere wichtigsten Abnehmer in diesen Produkten. Bedeutende Quantitäten gehen aber auch nach den verschiedensten exotischen Ländern. Die Einfuhr ist im Verhältnis zum Export sehr geringfügig und zudem im Abnehmen begriffen. Einem letztjährigen Einfuhrgewicht von 15,700 q stehen nur noch 11,300 gegenüber, so daß auch der Importwert von 151,000 auf 109,000 abgenommen hat.

Die Steinkohleneinfuhr ist insofern bemerkenswert, als sie gewichts- und wertmäßig genau auf dem Niveau des Vorjahres geblieben ist. Das Quantum beträgt wie früher 9,41 Millionen Doppelzentner und 27,48 Mill. Fr. Man erkennt aus diesen Ziffern, wie enorme Kapitalien von der Schweiz jedes Jahr ins Ausland geführt werden, dazu ist übrigens noch zu bedenken, daß im Steinkohlenimport nicht alle Ausgaben enthalten sind. Es kommen vielmehr hinzu 8,40 Mill. für Koks und 13,73 Millionen für Briketts.

Aus der Tonwarenindustrie erwähnen wir die Einfuhrverhältnisse von feuer- und säurefesten Backsteinen und Röhren — ein nennenswerter Export existiert in den allermeisten Positionen der Tonwarenindustrie nicht und immer weniger. — Der Import genannter

Artikel flog von 70,800 auf 97,100 q. und dies brachte den Wert von 451,000 auf 619,000 Fr. Auch hier dominiert die deutsche Einfuhr mit 80% unseres Gesamtbezuges.

Dachziegel sanken in der Einfuhr quantitativ von 27,100 auf 22,500 q und von 88,000 auf 71,000 Fr. Während bei den Falzziegeln die deutsche Einfuhr vorherrscht und mit ihr in annähernd gleicher Zahl die italienische, so beziehen wir die andern Dachziegelformen zum größten Teil aus Deutschland.

Backsteine zeigen in der Einfuhr auch ihrerseits das deutliche Bild einer stagnierenden Bautätigkeit. Das Gewicht reduzierte sich von 45,000 q auf 30,000 q und den Wert von 97,000 auf 66,000 Fr. In allen Herstellungsformen der Backsteine dominiert die französische Einfuhr; einzig bei den ungelochten oder quer- gelochten Formen verzeichnet auch Italien einen ansehnlichen Teil des Imports.

Aus der Glasindustrie erwähnen wir die Einfuhr von Dach- und Fensterglas, als mit dem Baugewerbe in direktem Zusammenhang stehend. Dieselbe betrug gewichtsmäßig 40,300 q gegen 44,000 im Vorjahr und dem Werte nach 940,000 Fr. gegen 1,11 Mill. Fr.; also auch hier der allgemeine Rückgang. Daß das Fensterglas zum größten Teil aus Belgien importiert wird, dürfte bekannt sein, sein Anteil beträgt nicht weniger als 83%; indessen dominiert beim Dachglas Frankreich mit rund der Hälfte unseres Bezuges.

Zum Schluß noch das Wichtigste aus der Eisenindustrie, soweit diese für die Leser unseres Blattes Interesse bietet. Der Roheisenimport flog von 615,000 auf 659,000 q und von 6,22 auf 6,66 Mill. Fr. Den Bedarf decken Deutschland und Frankreich zu annähernd $\frac{2}{3}$ bzw. $\frac{1}{3}$.

Im gestiegenen Import von Eisenbahnschienen und -Schwellen erkennen wir wieder die schon oben gemachte Erfahrung der lebhaften Tätigkeit auf dem Gebiet des Bahnbaues, 426,800 q gegen 339,100 und 6,30 Mill. gegen 5,00. Es ist dies leider die Ausnahme von der Regel des Rückganges in der ganzen Bauindustrie. — y.

Was der Architekt und der Bauherr über „Sanitäre Anlagen“ wissen muß.

(Technische Abhandlung von Jos. Rothmayr, Ingenieur, Bern).

IV. Teil.

Isolationen.

Unter Isolation von Röhren versteht man die Vorkehrung zur Schützung der Rohranlagen

1. gegen Abgabe von Wärme an die Luft (Wärme-Isolation),
2. gegen Abgabe von Kälte an die Luft, oder Aufnahme von Wärme von außen (Kälte-Isolation),
3. gegen Übertragung von Geräusch, hervorgerufen durch die Bewegung des Wassers im Rohr, an das Mauerwerk, Böden oder Decken (Schall-Isolation).

Die Isolation gegen Wärme- und Kälte-Abgabe erfolgt mittelst Seiden-Zöpfen, Seiden-Polster oder Filz. Um nach außen der Isolation ein schönes Aussehen zu geben, umschalt man die Seidenpolster mit Wellkarton, der dann mit Nesseltuchbandage umwunden und mit Wasser Glas gestrichen wird. Des ferneren sind eine ganze Anzahl Isolationsmassen im Handel, die sich zum Teil gut bewährt haben.

Die Isolation gegen Schallübertragung erfolgt auf gleiche Weise. Bodendurchbrüche, speziell bei armerter Konstruktion, müssen mit Preßkork (Korkfund) isoliert werden.

Bei Isolation der Röhre gegen Schall, darf weder das Ablauf-, noch das Kalt- oder Warmwasserleitungsrohr mit dem Mauerwerk, resp. der Armerung in Verbindung sein.

Durch die sich immer mehr bahnbrechende Einführung von fließendem warmen und kalten Wasser in Schlafzimmern kommt es fast immer vor, daß Leitungen in etne das Zimmer umschließende Mauer untergebracht werden müssen. Hier ist es absolut notwendig, selbst wenn die Leitungen in Schlitzen sind, daß alle Leitungen gegen Schallübertragung isoliert werden und ist speziell bei den Bodendurchbrüchen auf etne sehr gute Isolation zu achten. Diese Isolationen stellen sich sehr hoch; ihre Unterlassung aber kann zu sehr großen Reklamationen, speziell in Hotels und Sanatorien Anlaß geben.

Mauerschlitze und Bodendurchbrüche.

Mauerschlitze und Boden-, resp. Deckendurchbrüche sind in der Regel Taglohn-Arbeiten, die bei der Bauabrechnung in den allermeisten Fällen durch ihre Höhe beansprachet werden.

Diese Taglohnarbeiten lassen sich zum größten Teil verhüten, wenn der Architekt rechtzeitig, das heißt bevor

mit dem Bau begonnen wird, die sanitären Anlagen vergibt, und dann einen Durchbruchplan vom Installateur verlangt.

In sehr vielen Fällen ist es nicht möglich, diese Arbeiten so früh zu vergeben, und werde ich einzelne Maße über Schlitze und Deckendurchbrüche angeben. Schlitze für Abflußleitungen von Wandbecken, Toiletten, Ausgußbecken, Badewannen zc. müssen mindestens 18 bis 20 cm breit und 12 bis 15 cm tief sein, damit es dem Monteur noch möglich wird, zur Verstärkung der Gußmuffen genügend Platz zu haben.

Für Klosetts-Ableitungen soll die Schlitzbreite 20 bis 25 cm und die Tiefe 15 bis 20 cm, je nach der Anzahl der Klosetts und dadurch notwendigen Größe des Rohres, betragen.

Für einzelne Wasserleitungen soll die Schlitzgröße 15 bis 20 cm und die Tiefe 10 bis 15 cm betragen, um in den Schlitzen mit dem nötigen Werkzeug arbeiten zu können.

Müssen in einem Schlitz Abfluß-, sekundäre Entlüftung-, Kalt- und Warmwasserleitungen untergebracht werden, so muß der Schlitz mindestens 30 bis 35 cm lang und 12 bis 15 cm tief sein, (eventuell noch tiefer).

Das gleiche gilt auch für die Deckendurchbrüche.

Bei armierten Decken, bei welchen das Durchschlagen von Löchern eine sehr kostbillige Arbeit ist, tut man gut, die Durchbrüche für die Anschlüsse der verschiedenen Apparate ebenfalls auszusparen und dienen dabei folgende Maße:

für Klosetts mit freiliegendem Abgang: Größe der Ausparung 18 bis 20 cm im Quadrat oder Durchmesser, und Abstand von der Wand 12 bis 14 cm,

für Klosetts mit hinterem verdeckt liegendem Abgang: Größe der Ausparung wie beim freiliegenden Abgang, Abstand von der Wand 24 bis 26 cm,

für Klosetts mit mittlerem Abgang: Ausparung wie vor, Abstand von der Wand 40 bis 42 cm,

für Wannen beträgt die Ausparung 12 bis 15 cm im Quadrat oder Durchmesser. Der Abstand von der Wand 42 bis 46 cm, und der Abstand vom Kopfende bei Wannen mit 172 cm Länge 175 bis 178 cm, und bei Wannen von 180 bis 182 cm Länge 183 bis 188 cm,

für Ausgüsse mit Fuß-Syphon, Abgang nach hinten: Ausparung 12 bis 15 cm im Quadrat oder Durchmesser und 12 bis 15 cm von der Wand,

für Ausgüsse mit Kugel- oder Birnen-Syphon, Ausparung wie vor, Abstand von der Wand zirka 23 bis 26 cm.

Die Klosetträume sollen nicht zu schmal und zu nieder sein. Die Breite soll nicht weniger wie 0,9 m und die Höhe, sobald hochhängende Spülkästen montiert werden, nicht weniger wie 2,6 m betragen. Für Klosetts mit niederhängenden Spülkästen, die unter Fensternischen montiert werden sollen, muß die Gesimshöhe mindestens 1,1 m sein.

Ich lasse einige Skizzen über Badezimmer-Anlagen mit den nötigen Maßen folgen.

Apparate.

Die hauptsächlichsten Apparate, die bei sanitären Anlagen in Frage kommen, sind:

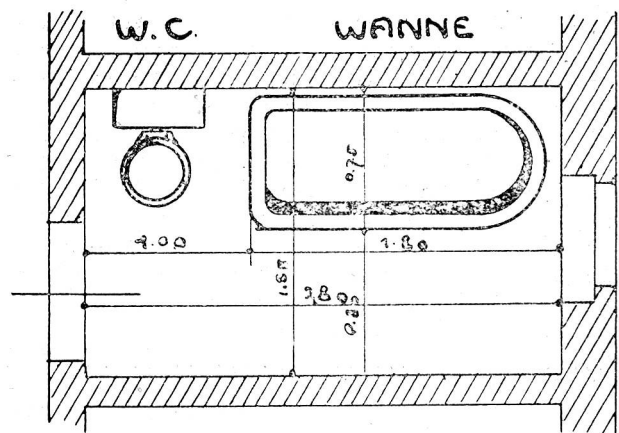
Klosetts, Wannen, Sitz- und Fußwannen, Toiletten, Bidets, Ausgüsse, Spültische, Wandbrunnen, Dusch-Anlagen, Badoöfen zc.

Sämtliche vorgenannten Apparate, mit Ausnahme der Duschen und Badoöfen natürlich, werden in Guß- Eisen emailliert, Fayence und Feuer-ton erstellt.

In der Ausführung der Emaillierung unterscheidet man 3 Arten:

1. gewöhnliche deutsche Emaillierung, hauptsächlich für billige, gußeiserne Wannen, Ausgußbecken und Klosetts verwendet.
2. Porzellan-Emaillierung. Diese gangbarste und schön weiß glänzende Emaillierung findet hauptsächlich bei Wannen, Ausgüssen, Toiletten und Wandbrunnen Verwendung. Sie ist nicht nur in Qualität besser, sondern dem Auge gefälliger und an der Oberfläche glatter wie deutsche Emaille.
3. Säurebeständige Emaille entspricht im äußeren der Porzellan-Emaille, ist aber bleifrei und können Wannen mit säurebeständiger Emaillierung für alle medizinischen Bäder wie Schwefelbäder, Kohlensäurebäder zc. verwendet werden, ohne daß dadurch die Emaille angegriffen wird.

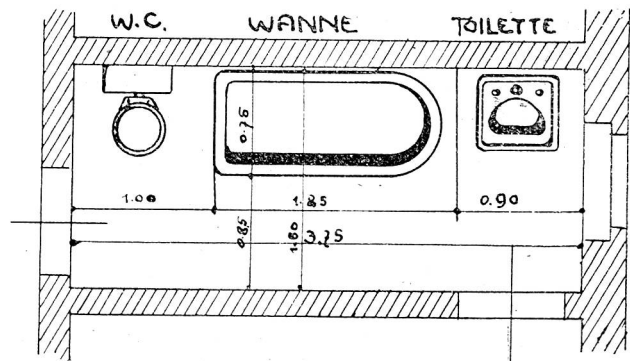
BADEZIMMER I.



Leicht transportable Wannen, wie fahrbare Wannen für Krankenhäuser, werden in porzellan-emailliertem Stahlblech erstellt. Diese Art hat sich sehr gut bewährt, und finden bei dem Personal der Krankenhäuser, des geringen Gewichtes halber, sehr gute Aufnahme. Auch Spültischbassins erstellt man der Federung halber gerne in dieser Ausführung.

Fayence, auch Halporzellan oder Steinout genannt, ist äußerst spröde und erhält durch die Glasur einen

BADEZIMMER II.



bläulich weißen Glanz. Man unterscheidet deutsches und englisches Fabrikat. Letzteres ist in der Glasur besser, im Handel aber auch etwas teurer. Sämtliche bereits erwähnten Apparate werden auch in Fayence erstellt, und zwar hauptsächlich Klosetts, Toiletten und Wandbrunnen.

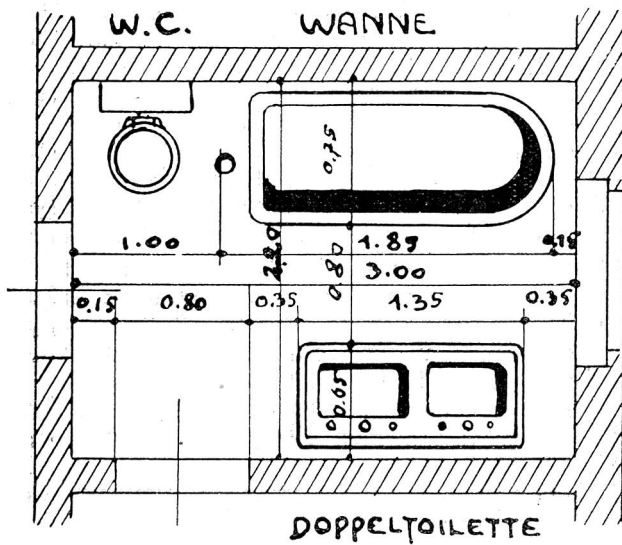
Feuerton ist an der Oberfläche nicht so glatt wie Fayence und in der Glasur etwas gelblich. Das Material selbst ist bedeutend mürber und weniger zerbrechlich wie Fayence, dazu noch sehr schwer. Man unterscheidet ebenfalls deutsches und englisches Fabrikat. Letzteres ist qualitativ besser und daher auch im Preise höher. Die elegantesten Wannen werden in Feuerton erstellt, und können solche bis auf 1500 Fr. zu stehen kommen, bei einem Gewicht von 400 kg unverpackt.

Der Reihe nach will ich das hauptsächlichste der einzelnen Apparaten-Konstruktionen kurz erwähnen.

Man teilt die Klosetts in zwei Arten, in Trichter- und in Syphon-Klosetts.

Trichter sind Klosetts ohne eingebauten Syphon und werden solche mit und ohne Wasserspülung ver-

BADEZIMMER III.

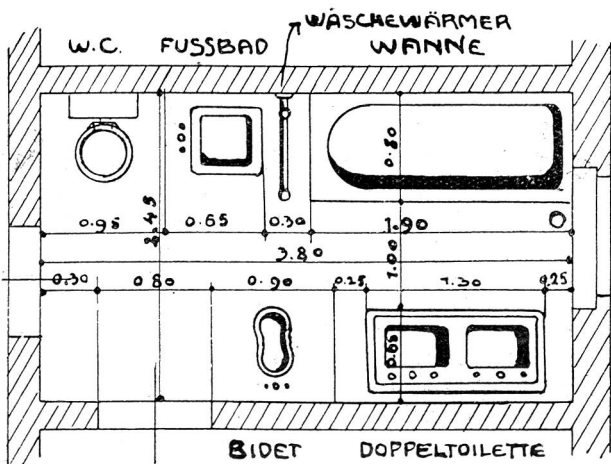


wendet. Syphon-Klosetts dagegen können nur mit Wasserspülung Anwendung finden.

Die Trichter werden aus den bereits erwähnten Materialien erstellt, wozu noch Schamotte kommt, eine braun oder gelb glasierte Erde, die äußerst dauerhaft ist.

Trocken-Klosetts finden hauptsächlich an Orten Aufstellung, wo kein Wasser für Spülung zu erhalten oder die Gefahr des Einfrierens sehr groß ist. Die Trocken-

BADEZIMMER IV



klosetts sind aber nach größter Möglichkeit zu vermeiden, da dieselben nicht nur unhygienisch sind, sondern sehr oft auch durch ihren Geruch unhaltbar werden.

Trichter mit Wasserspülung finden bei Hofklosetts, wo die Gefahr des Einfrierens sehr groß ist, und der

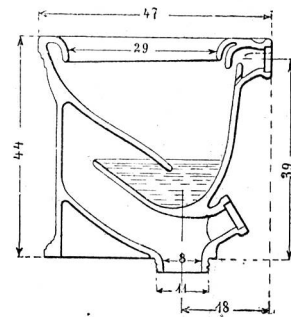
Syphon durch Eintauchen der einzelnen Rohre in die Grube ersetzt wird, sowie als Sammel-Klosetts- und automatisch spülende Klosetts-Anlagen, für Kasernen, Fabriken und Schulen Verwendung.

Trichter werden in den meisten Fällen mit schrägen Sitzflächen, um ein Daraufrstehen zu vermeiden, ausgestattet, und erhalten an Stelle von Holzstücken, Hartholzstücken.

Bei den Syphon-Klosetts unterscheidet man in Bezug auf die Spülung 3 Arten, nämlich Zungen-Schüssel-Klosetts, englische Klosetts und Absauge-Klosetts.

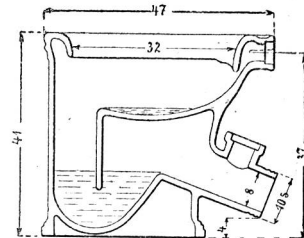
Die Zungenschüssel kann aus Fayence und der Syphon aus Gußeisen innen emailliert, oder das ganze Klosetts aus Fayence sein. Wie der Name schon sagt, ist für die Spülung eine in den Spülstutzen eingebaute Zunge maßgebend. Zungenschüsseln erhalten in den meisten Fällen Hahnen- oder Flusshometerspülung, seltener Spülkästen mit Kettenzüge.

Bei den englischen Klosetts, die entweder aus Fayence, Feuerton oder Schamotte (letztere hauptsächlich für



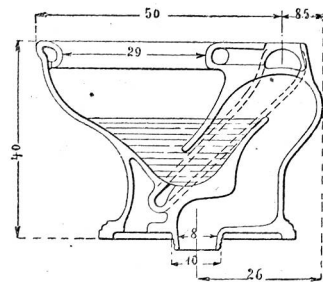
Fabriken) erstellt wurden, unterscheidet man in der Konstruktion zwei Arten; nämlich Niederspül- und Ausschpül-system.

Niederspül-System sind die gebräuchlichsten Arten und können solche überall Verwendung finden, während das Ausschwenk- oder auch Ausschpül-



system genannt, hauptsächlich in Spitälern, oder für Personen, wo es darauf ankommt, die Fäkalien kontrollieren zu können, Anwendung findet.

Während beim Niederspül-system die Fäkalien direkt ins Wasser fallen, werden beim Ausschpül-system die Fäkalien erst durch die Spülung dem Syphon zugeführt. (Siehe die beiden Skizzen).



Das Absauge-Klosetts ist ein Niederspül-Klosetts, dessen Spülung durch eine besondere Konstruktion unterstützt wird, die dadurch den Syphon zum Leerlaufen

bringt. Diese Klosetts sind auch unter dem Beersauge-Klosett oder Sifonic-Klosett im Handel; sie stellen die besten aber auch teuersten Modelle und können wegen dem einzuförmenden Injektionskanal, der für die Absaugung absolut notwendig ist, nur in Fayence erstellt werden.

Die englischen Klosetts können mit mittlerem, hinterem oder freiliegendem, geraden oder schrägen Abgang, nach rechts oder links, geliefert werden.

Die Spülung der Klosetts kann auf verschiedene Arten geschehen. Sie kann eine direkte sein, nämlich:

1. Hahnenspülung bei Zungenschüssel-Klosetts und
2. Flushometerpülung,
oder dann eine indirekte
1. mittels Spülkasten, und zwar hochhängend oder direkt auf das Klosett montiert, und
2. eine automatische, bei Massen- und Reihen-Klosettsanlagen.

Hahnenspülung soll nur bei Zungenschüsseln verwendet werden.

Flushometer besitzt man jetzt eine ganze Anzahl sehr guter Konstruktionen, die sich sehr gut bewährt haben. In seinen Privathäusern, wo es hauptsächlich auf eine äußerst ruhige Installation ankommt, wie dies auch bei Hotels und Sanatorien der Fall ist, verdient der Spülkasten den Vorzug.

Der hochhängende Spülkasten kann für jede Spülung verwendet werden, und gibt es eine sehr große Anzahl von Schwimmer- und Glocken-Konstruktionen.

Niederhängende, das heißt direkt auf den Kasten aufmontierte Spülkästen, verdienen bei besseren Anlagen den Vorzug, da die Spülung eine geräuschlosere ist. Diese niederhängenden Kästen stellen sich in allen Ausführungsarten im Preise höher als die hochhängenden.

Automatische Spülungen finden nur mehr in den Fabriken und Kasernen, seltener aber in neuen Schulhäusern, bei Sammel-Klosettanlagen, Verwendung.

Der automatische Spülung hatten folgende Nachteile an, die sie aus diesem Grunde auch aus dem Schulhause verdrängen:

1. sehr großer Wasserverbrauch, (3 bis 4 mal mehr als bei Einzelspülung),
2. wirken diese Anlagen auf das Auge des Kindes unästhetisch, sobald die Spülung nicht nach der Benützung des Klosetts erfolgt ist,
3. sind diese Anlagen unerzieherisch und mahnen die Kinder zu wenig an ihre Pflicht nach der Benützung solcher Anlagen, was für die Kinder bei Benützung von Klosetts in fremden Häusern oft sehr tief beschämend wirken kann.

Für die Spülung der Klosetts in Schulhäusern ist daher der Flushometer und der Spülkasten mit unabreißbarem Zug oder Druckknopf-Vorrichtung am besten zu empfehlen.

Die türkischen Klosetts-Anlagen, die bei uns sehr wenig Anklang finden, bestehen aus zwei Fußritten mit einer in einer Schale eingebauten Öffnung. Die Spülung kann mittels Kasten oder Flushometer erfolgen, geschieht in den allermeisten Fällen jedoch automatisch. Die türkischen Sitze werden in emailliertem Guß oder Feuer-ton erstellt.

Bei den Pissoirs unterscheidet man drei Arten:

1. Schiefer-Pissoirs-Anlagen,
2. Pissoir-Schalen zur Montage an die Wand oder freistehend,
3. Feuer-ton-Pissoirs-Stände.

Schiefer-Pissoirs können für flache Wand, mit Schamwände oder in Nischform erstellt werden und verdienen in Schulhäusern den Vorzug, bedürfen jedoch

einer guten Wartung und Pflege. Bei jedem Schiefer-Pissoir ist ein Schlauchhahn zum Reinigen des Bodens anzubringen. Der Siphon soll nicht aus Messing, sondern aus Gußeisen, und innen und am Einlauf mit weiß emailliert sein.

Pissoirschalen werden meistens in Fayence oder Feuer-ton erstellt. Man besitzt hier seit neuerer Zeit auch Absauge-Konstruktionen.

In Bezug auf Montage unterscheidet man: Schnabel-pissoirs, in Schnabel oder runder Form, und freistehende Standpissoirs.

Letztere verdienen wegen des direkt in den Apparat eingebauten Siphons mit großem Wasserstand den Vorzug, und arbeiten bedeutend geruchloser. Die Spülung kann mittels Spülhahnen, Flushometer, Spülkasten oder automatisch wirkend erfolgen.

Die Urinoirs werden nur in Feuer-ton angefertigt, und sind auch nur in dieser Ausführung zu empfehlen. Dieselben sind sehr hygienisch und sehr elegant, stellen sich im Preise aber hoch. Die Spülung erfolgt in den meisten Fällen automatisch.

Bei größeren Pissoir-Anlagen soll unbedingt für eine Bodenentwässerung gesorgt werden. Sobald in der Konstruktion des Apparates wie bei den Urinoirs nicht schon eine enthalten ist, ist extra eine solche anzubringen, und zwar in emaillierter Ausführung. Auch ist ein Schlauchhahn zur Reinigung des Bodens vorzusehen.

Die Wannen werden aus den bereits am Anfang dieses Kapitels erwähnten Materialien erstellt. Es kommt hier und da vor, daß Guß- oder Feuer-ton-Wannen mit Marmor oder Plättli verkleidet werden.

Die normale Länge der Wanne beträgt 1,72 m. Man besitzt jedoch auch kleinere Modelle bis 1,63 m und größere bis 1,83 m.

Zinkwannen finden bei besseren Installationen keine Verwendung mehr.

Die Wannen werden in den meisten Fällen auf Füßen, die aus dem gleichen Material, wie die Wannen selbst verfertigt sind, montiert. In neuerer Zeit stellt man die Wannen auf Fuß-Sockel, ebenfalls aus dem gleichen Material wie die Wanne, und findet diese Ausführung sehr viel Anklang, nicht nur aus hygienischen Gründen, sondern auch der Schönheit halber.

Zum Einbauen für die linke oder rechte Ecke, oder zum Einbauen in Nischen besitzt man eigene Konstruktionen.

Der Zulauf des Wassers kann durch zwei Hahnen, eine Wandbatterie, die eventuell noch mit einer Dusche ausgestattet ist, oder auch einer Innenbatterie, das heißt einer am Fußende der Wanne montierten Batterie, erfolgen.

Der Ablauf ist in den einfachsten Fällen ein Stöpsel mit vernickelter Kette, und der Überlauf ein vernickeltes Sieb.

Bessere Konstruktionen stellen die sogenannten Umlegehebel mit Überlauffieb dar. Die sogenannten Unique, das sind Standrohrüberläufe, sind zu vermeiden, da das reine Badewasser mit dem im Standrohr sich ansammelnden Schmutz vom vorhergehenden Bade, direkt nach dem Prinzip der kommunizierenden Röhren, in Verbindung steht.

Man besitzt eine Unmenge von Wand- und Handbatterien-Konstruktionen.

Standrohrbatterien mit unterem direkten Einlauf sind in den Hotels sehr beliebt, stellen sich aber ziemlich hoch. Die untere Wasserzuführung darf aber auf keinen Fall durch das Ablaufventil geschehen, wie dies bei älteren Konstruktionen der Fall ist.

Das Gleiche gilt für Fuß- und Sitzbadewannen.

Die Toiletten werden in Einzel-, Doppel- und

Reihenwaschtischen, in den bereits aufgeführten Materialien, ausgeführt. Große Reihenwaschtische erhalten in vielen Fällen auch Marmor-, Granit- oder Schiefer-Abdeckplatten und Rückwände.

Für die Armaturen und die Anlaufe gilt hier das Gleiche wie bei den Wannen. Die Hahnengriffe sollen möglichst bequem und äußerst glatt sein.

Die Montage der Toiletten kann auf Füßen aus dem gleichen Material wie der Tisch selbst, auf Konsolen oder auf Mauerlöchern erfolgen.

Bei den Bidets und Wandbrunnen ist das Gleiche der Fall.

Bidets in Hotels installiert, erhalten heute keine Unterduschen mehr, da letztere von den Gästen nicht geliebt wird.

Bei Wandbrunnen unterscheidet man nur Ablaufventile mit Kette oder feste Ablaufstiebe.

Ausgüsse werden aus den bereits erwähnten Materialien erstellt, und sollen mit großen, innen emaillierten Syphons, mit leicht zugänglicher Puschraube versehen sein.

Auslageröfste, speziell im Vollbade verzinkte, zum Aufstellen von Eimern, sind sehr zu empfehlen, müssen jedoch aufklappbar sein. Die Ausgüsse sollen ein leicht herausnehmbares vernickeltes Auslaufstieb besitzen.

Feuertont-Ausgüsse für Spitäler sind mit Spülung auszurüsten. Dieselbe kann mittelst Hahnen, Flusshometer oder Spülkasten erfolgen.

Die Spülische werden entweder aus galvanisiertem, das heißt im Vollbad verzinktem Eisenblech, aus Kupfer, Holz mit Bleiausschlag, Stahlblech emailliert, Feuertont oder Duranametall erstellt. Letztere Ausführung stellt sich hoch, jedoch hat man für sehr feine Küchen auch noch teure Ausführungen in Nickel und gegossenem reinem englischen Zinn.

Das Ablaufventil ist hier in der Regel ein Standrohrventil, kann aber auch mit Umlegehebel, bei einfacheren Modellen aber mit Stöpselventil und Kette erfolgen.

Der Zulauf des Wassers erfolgt in den meisten Fällen durch eine bewegliche Batterie, die eventuell für ein, zwei, resp. drei aufeinander gebaute Bassins genügt.

Die Duschen-Anlagen können eine einfache Batterie für gleichmäßigen Druck mit Steigrohr und Brause darstellen, können aber auch mit Sicherheitsbatterien, Umweghahnen, Ringdusche, Vorderdusche, Unterdusche und eventuell Birkel- und Manteldusche sein, uns so sehr teure Anlagen, die nur für einzelne Fälle in Frage kommen, vorstellen.

Über Badesöfen habe ich bereits unter dem Kapitel Warmwasserbereitungs-Anlagen geschrieben.

Es ließen sich diese Abhandlungen natürlich noch weiter ausdehnen und wäre es nur dann möglich, in die Details der einzelnen Konstruktionen einzudringen. Ich hoffe jedoch das Wesentliche erläutert zu haben und den vielfachen Wünschen entgegengekommen zu sein.

Zum Schluß möchte ich noch erwähnen, daß bei Offertenstellung von Seite der Installationsfirmen bei billigen Preisen, die oft 20 bis 30% unter das Angebot einer richtigen Firma gehen, es absolut unmöglich ist, von einer solchen Firma eine richtige Anlage zu verlangen, da ja keine der Installationsfirmen heute mehr auf Kosten gebettet ist, und jede bei Eingaben so gut und billig rechnet als nur möglich, da jede Firma sich seiner großen Konkurrenz bewußt ist.

Eine falsch ausgeführte sanitäre Installation läßt sich in den meisten Fällen nicht mehr oder wenn ja, mit bedeutenden Unkosten richtig stellen.

Daher die Augen auf, lieber etwas mehr sich von Anfang an kosten lassen, und die Arbeiten einer bekannten und wirklich auf der Höhe stehenden Firma

übertragen. Es kann nicht genug vor schlecht ausgeführten Installationen gewarnt werden.

Die Wasserversorgung von Wülflingen (3d.).

Es wird hierüber folgendes berichtet:

Seit einer Reihe von Jahren zeigte sich die hiesige Wasserversorgung den an sie gestellten Anforderungen nicht gewachsen. Stetiger Rückgang der Quellen im Kornberg und neue Anschlüsse in unserer wachsenden Gemeinde bewirkten Wasserknappheit, in trockenen Jahrgängen sogar Wassermangel. Die Fassung und Zuleitung der Quellen im Aeschau, Ende der 90er Jahre, ins Hauptreservoir konnte den Uebelstand nicht genügend heben. Ein drittes Quellgebiet im Hüttler unterhalb Stiegenhof, im Jahre 1901 angekauft und gefaßt, ergab bei trockenen Zeiten immerhin noch 70 Minutenliter. Mit Rücksicht auf die großen Kosten und das bescheidene Wasserquantum wurde von der Zuleitung der Hüttlerquellen vorläufig Umgang genommen. Dagegen steigerte sich im Laufe der Jahre die Wasserknappheit bis zur förmlichen Wassernot im Jahre 1911. Erfahrung und Berechnung ergaben für unsere Gemeinde einen Wasserkonsum von mindestens 250—260 Minutenliter. Die Messungen des Kornberger- und Aeschauerwassers ergaben in normalen Jahren einen Reservoirzufluß im Spätsommer und Herbst von bloß 220 bis 200 Minutenliter, im Sommer 1911 sogar nur 110 l. Während den nassen Jahreszeiten steigt der Zufluß allerdings bis 500 Liter. Mit der Zuleitung der Hüttlerquellen von 70 Liter wäre uns nicht gedient gewesen. Die ausgedehnten Waldungen am Kornberg bis Brütten sind ein günstiges Sammelgebiet für die Bildung von Quellen, die oberflächlicher oder tiefer liegen können. Unsere gefaßten Quellen liefern verhältnismäßig ganz wenig Wasser, der Kornbach ist ebenfalls wasserarm, also muß der Hauptabfluß ein unterirdischer sein und als Grundwasserstrom nachgewiesen werden können. In der Tat ergaben Bohrungen zwischen Furt und Weieretal in einer Tiefe von 20 m im Kiese ein fließendes Gewässer, dem in der Minute leicht 600 Liter einwandfreies Trinkwasser entnommen werden kann. Nach den gemachten Vorarbeiten wurde diesen Sommer die Wasserversorgungs-Erweiterung in Angriff genommen und durchgeführt. Auf das Quellwasser im Hüttler sollte aber nicht verzichtet werden. Die drei Quellen, von denen die höchste 596 m liegt, wurden tadellos gefaßt

Joh. Graber, Eisenkonstruktions-Werkstätte
Winterthur, Wülflingerstrasse. — Telephon.

Spezialfabrik eiserner Formen

für die

Zementwaren-Industrie.

Silberne Medaille 1906 Mailand.

Patentierter Zementrohrformen-Verschluss

== Spezialartikel Formen für alle Betriebe. ==

Eisenkonstruktionen jeder Art.

Durch bedeutende

Vergrößerungen

1956

höchste Leistungsfähigkeit.