

**Zeitschrift:** Illustrierte schweizerische Handwerker-Zeitung : unabhängiges Geschäftsblatt der gesamten Meisterschaft aller Handwerke und Gewerbe

**Herausgeber:** Meisterschaft aller Handwerke und Gewerbe

**Band:** 41 (1925)

**Heft:** 23

**Artikel:** Das neue Reduzierventil der Autogen Endress A.-G.

**Autor:** [s.n.]

**DOI:** <https://doi.org/10.5169/seals-581698>

### **Nutzungsbedingungen**

Die ETH-Bibliothek ist die Anbieterin der digitalisierten Zeitschriften. Sie besitzt keine Urheberrechte an den Zeitschriften und ist nicht verantwortlich für deren Inhalte. Die Rechte liegen in der Regel bei den Herausgebern beziehungsweise den externen Rechteinhabern. [Siehe Rechtliche Hinweise.](#)

### **Conditions d'utilisation**

L'ETH Library est le fournisseur des revues numérisées. Elle ne détient aucun droit d'auteur sur les revues et n'est pas responsable de leur contenu. En règle générale, les droits sont détenus par les éditeurs ou les détenteurs de droits externes. [Voir Informations légales.](#)

### **Terms of use**

The ETH Library is the provider of the digitised journals. It does not own any copyrights to the journals and is not responsible for their content. The rights usually lie with the publishers or the external rights holders. [See Legal notice.](#)

**Download PDF:** 02.04.2025

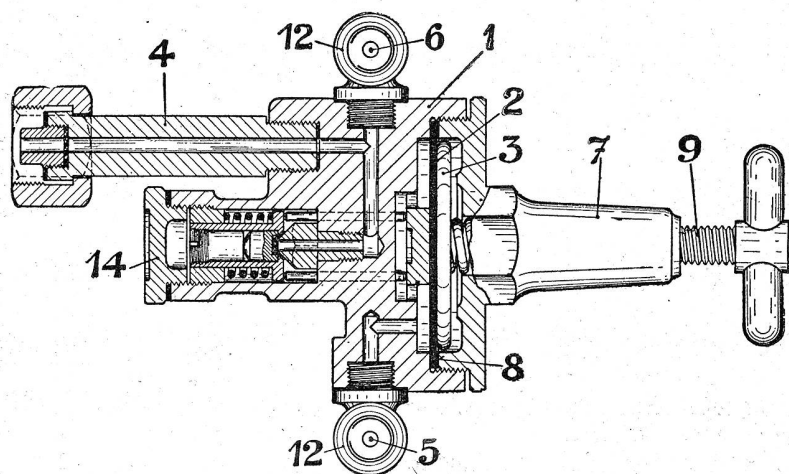
**ETH-Bibliothek Zürich, E-Periodica, <https://www.e-periodica.ch>**

der Lächter, auch in vermehrtem Maße die Möglichkeit vorhanden, die Buchhaltung selbst zu führen. Das wird in noch erhöhtem Maße der Fall sein, wenn von Seite der gewerblichen und beruflichen Verbände dem Buchhaltungswesen diejenige Aufmerksamkeit geschenkt wird, welche demselben in berechtigter Weise zukommen muß. Es dürfte sich empfehlen, wenn die schweizerischen Berufsverbände für die Führung der Buchhaltung spezielle Kurse einrichten würden, in ähnlicher Weise, wie dies der schweizerische Bauernverband bereits seit Jahren tut. Speziell jüngere Handwerksmeister sollten sich einem solchen Kurs unterziehen. Der Verband müßte den Teilnehmern des Kurses die Reiseentschädigung und ein gewisses Taggeld vergüten. Dafür müßten dann allerdings die Kursteilnehmer sich verpflichten, die Buchhaltung in ihrem Geschäft mindestens ein Jahr lang zu führen und am Ende des Jahres der Verbandsleitung auf einem besonderen Abschlußformular die notwendigen statistischen Angaben machen. Der Verband seinerseits würde sich

## Das neue Reduzierventil der Autogen Endrez A.-G.

Der Sauerstoffdruckregler oder das Sauerstoffreduzierventil ist einer der wichtigsten Teile einer Schweißereieinrichtung, sowohl in Hinsicht auf die Güte und Sparsamkeit der Arbeitsausführung, als auch in Rücksicht auf die Sicherheit der Schweißer. Obwohl das Prinzip des Mechanismus dieser Instrumente längst bekannt war, ließen doch viele sogar stark verbreitete Ausführungsformen oft zu wünschen übrig und verursachten viel Verdruß und anderes mehr.

Die Firma Autogen Endrez A.-G., Horgen bringt nun ein neues Reduzierventil (Patente angemeldet) für hochgespannte Gase zur Ausführung, worin die bisherigen, nicht geringen Erfahrungen auf diesem Gebiete reiflos berücksichtigt sind und worin in konstruktiver Hinsicht ein schöner Fortschritt liegt.



verpflichten, bei Anständen und Unklarheiten den Kursteilnehmern in der praktischen Durchführung der Buchhaltung zur Seite zu stehen. Die statistischen Angaben könnten der Diskretion halber ohne Nennung der Firma und nur mit einer einfachen Nummer versehen, eingegeben werden. Es ist für die weitere Verfechtung der gewerblichen Interessen absolut notwendig, daß sich die Berufsverbände dieses Belegmaterial schaffen, damit wir sowohl in der Verteidigung unserer Unkostenansätze wie auch in der weiteren Belastung der Betriebe durch die Sozialversicherung uns auf Tatsachen und nicht nur auf Behauptungen stützen können.

Ich möchte hier in aller Form an die schweizerischen Berufsverbände die Anregung richten, sie möchten im Laufe dieses Herbstes einige solcher Kurse mit vorläufig beschränkter Teilnehmerzahl einrichten, damit wir endlich einmal auf diesem Gebiete einen praktischen Schritt nach vorwärts tun. Würden wir nur in den hauptsächlichsten Verbänden unseres Baugewerbes einmal je zehn Kursteilnehmer finden, wäre schon etwas erreicht. Diejenigen unserer Handwerksmeister, die sich für die Angelegenheit interessieren und die einen solchen Kurs im Herbst dieses Jahres besuchen würden, möchte ich bitten, sich bei ihrem bezüglichen Verbandssekretariat oder bei mir zu melden, damit wir möglichst bald einen gewissen Überblick bekämen, ob ein Interesse für die, für die Weiterentwicklung des Gewerbestandes so außerordentlich wichtige Frage vorhanden ist. Ich bin überzeugt, daß, wenn meiner Anregung Folge gegeben wird, eine Arbeit in Angriff genommen würde, deren praktische Auswirkung vielleicht weit über das hinaus ginge, was wir uns jetzt von derselben versprechen.

A. Schirmer, Nationalrat, St. Gallen.

Das neue Ventil ist völlig hebellos und der Schutz gegen Ausbrennen ist vollkommen gemacht. Die Anordnung der einzelnen Ventiltteile ist verblüffend einfach und die Montage oder Demontage im Falle der Abnutzung sehr bequem.

Der Dichtungsbolzen des Ventil-Körpers, der einzige Teil, der sich bei diesem neuartigen Ventil entsprechend verbraucht, kann sehr leicht und rasch ausgewechselt werden.

### Arbeitsweise des Ventiles.

Der Sauerstoff tritt durch den Anschluß-Stutzen und die mit Ausbrennen-Schutz versehenen Kanäle nach dem Ventil-Mechanismus im Stutzen 14 und von dort nach der Membrane. Ist die Membrane entlastet, wird sie in der Richtung der Regulierschraube zurückgedrängt und entlastet die Feder im Stutzen 14. Dadurch wird der Dichtungs-Bolzen gegen die Ventilsitze gepreßt und der Durchgang hermetisch abgeschlossen. Der gewünschte Arbeitsdruck wird sodann durch Rechtsdrehen der Regulierschraube 9 eingestellt. Unter dem Druck der Regulierschraube wölbt sich die Membrane gegen den Stutzen 14. Die Bolzenfeder wird belastet, der Dichtungsbolzen entfernt sich von der Ventil-Spitze und gibt den Durchgang frei.

Dieses neue Ventil kommt in folgenden Ausführungen zum Verkauf:

1. Reduzierventil für Sauerstoff, Inhaltsmanometer 150 Atm., Arbeitsmanometer 8 Atm. Größe für Schweißbrenner bis 150 mm Materialdicke und Schneidbrenner bis 100 mm Materialdicke.
2. Reduzierventil für Sauerstoff mit 15 Atm. Arbeitsdruck, für Schneidbrenner über 100 mm Materialdicke.

3. Reduzierventil für Wasserstoff.
4. Reduzierventil für Flaschen-Azetylen (Diffous), mit schwedischem Anschluß.
5. Reduzierventil für Diffous mit Bügel-Anschluß.
6. Ersatzteile.

## Verkehrswesen.

**Schweizerisch-deutsche Einfuhrbeschränkungen.** Nach dem schweizerisch-deutschen Protokoll über die Einfuhrbeschränkungen vom November 1924 ist jedes der beiden Länder verpflichtet, spätestens vom 30. September 1925 ab, dem andern Lande gegenüber auf die einstweilen noch aufrecht erhaltenen Einfuhrbeschränkungen zu verzichten und die Einfuhr aus dem andern Lande von jedem Bewilligungsverfahren grundsätzlich freizustellen. Die Vereinbarung kann aber auch vom 31. Juli an jederzeit mit Frist von zwei Monaten gekündigt werden und die Kündigung ist ferner vorgesehen, wenn über Zollerhöhungen des einen Teils, die geeignet sind dem andern Teil gegenüber einfuhrhindernd zu wirken und die zum Gegenstand von Besprechungen zu machen sind, eine Einigung nicht erfolgen kann. Wie nun verlautet, hat die deutsche Regierung den formellen Wunsch geäußert, einzelne Einfuhrbeschränkungen über das Datum des 30. September hinaus noch weiterhin aufrecht zu erhalten, und auch seitens der Schweiz ist der gleiche Wunsch zum Ausdruck gebracht worden. Es ist demnach damit zu rechnen, daß neue Besprechungen stattfinden werden. Eine Kündigung des Abkommens ist von keiner Seite erfolgt.

**Mitteuropäische Wirtschaftstagung.** Zur Zeit der Wiener Herbstmesse findet in Wien am 8. und 9. September eine mitteleuropäische Wirtschaftstagung statt. Der Zweck der Versammlung ist, gegen die herrschende europäische Handels- und Wirtschaftspolitik, die durch Festsetzung hoher Schutzzölle zu einer künstlichen Unterbindung natürlicher Handelsbeziehungen führt, Stellung zu nehmen. Die Schäden dieser Wirtschaftspolitik, die Teuerung, verschlechterte Lebenshaltung, Arbeitslosigkeit, Uebersteuerung zur Folge hat, sollen in aller Öffentlichkeit zur Sprache kommen. Die Tagung wird sich im einzelnen beschäftigen mit der Wirkung des Wirtschaftskrieges (Schutzzölle) auf die Erzeugungskosten, auf Lebensmittelpreise, Löhne und Gehälter, Arbeitsmarkt, Kapitalbildung, auf die Konkurrenzverhältnisse usw. Ausgeschlossen von der Tagung ist jede Art politischer Kundgebung; ebensowenig soll wirtschaftlicher Radikalismus zum Ausdruck kommen; die möglichste Schonung bestehender Interessen ist Grundsatz der Tagung. Als Vertreter der Tagung in der Schweiz amtiert der geschäftsführende Sekretär der österreichischen Handelskammer in der Schweiz, Dr. Max Smolenski, Zürich. Der Aufbau des vorbereitenden Komitees ist von deutschen, österreichischen, englischen, holländischen, tschechischen, italienischen Vertretern von Industrie und Handel und der Wissenschaft unterzeichnet. Aus der Schweiz zeichnet Herr Dr. Curti, Zürich.

## Internationale Vereinigung für gesetzlichen Arbeiterschutz.

Am 23. bis 25. September 1925 wird die Internationale Vereinigung für gesetzlichen Arbeiterschutz in Bern ihre XIII. Delegiertenversammlung abhalten und in Verbindung damit ihr 25-jähriges Bestehen feiern. Diese Vereinigung ist am 27. und 28. September 1901 in Basel gegründet worden. Sie hat

privaten Charakter, wird aber von verschiedenen Staaten subventioniert. In den einzelnen Ländern bestehen Landessektionen, die mit einer gewissen Selbständigkeit auf ihren Gebieten die Vereinszwecke zu fördern suchen. Präsident der Internationalen Vereinigung für gesetzlichen Arbeiterschutz ist Nationalrat Adrien Lachenal in Genf, Generalsekretär Prof. Dr. Stephan Bauer in Basel. Zu Mitgliedern zählt die Vereinigung öffentliche Korporationen und private Verbände, sowie prominente Vertreter von Politik, Wissenschaft und Wirtschaft.

Die Internationale Vereinigung für gesetzlichen Arbeiterschutz hatte insbesondere vor dem Kriege eine große Bedeutung als Schrittmacherin der internationalen Sozialgesetzgebung. Ihrer Anregung und Förderung ist der Abschluß wichtiger Konventionen zu verdanken (Phosphorverbot, Verbot der Nachtarbeit von Jugendlichen und Frauen). Aber auch nach Errichtung des Internationalen Arbeitsamtes in Genf behält diese unabhängige private Institution für eine erspriechliche Tätigkeit Spielraum.

Zu der diesjährigen Delegiertenversammlung werden zirka 100 Teilnehmer aus den europäischen und verschiedenen überseeischen Staaten erwartet. Die Versammlung wird vier Kommissionen ernennen, von denen die erste die internen Angelegenheiten und außerdem den Stand der Ratifizierungen der internationalen Arbeiterschutzverträge von Washington behandeln wird, die zweite den Bericht über den Schutz der Angestellten, die dritte die Aufstellung eines Fragebogens über die Regelung der Ruhepausen und der Arbeiterurlaube in der Arbeiterschutzgesetzgebung, die vierte endlich die Aufstellung eines Fragebogens über die Mindestlöhne in unterentlohnten und unzulänglich organisierten Industrien.

Seit einiger Zeit wird eine Verschmelzung der Internationalen Vereinigung für gesetzlichen Arbeiterschutz mit der Internationalen Vereinigung zur Bekämpfung der Arbeitslosigkeit geplant, die ähnliche Ziele verfolgt. Der Zusammenschluß würde vollzogen durch die Schaffung einer Internationalen Vereinigung für sozialen Fortschritt. Diese Frage wird an der Delegiertenversammlung der Internationalen Vereinigung für gesetzlichen Arbeiterschutz zur Behandlung kommen und es ist zum Schlusse eventuell eine gemeinsame Tagung mit der Internationalen Vereinigung zur Bekämpfung der Arbeitslosigkeit in Aussicht genommen, die ungefähr zu gleicher Zeit in Bern ihre Versammlung abhält. Der neuen Vereinigung würde sich auch die Internationale Vereinigung für Sozialversicherung anschließen.

## Verschiedenes.

† **Baumeister J. Rudolf Stüßi-Aebli in Glarus** starb am 25. August im Alter von 68 Jahren. Der Verstorbene war eine landauf, landab wohlbekannte, hochgeachtete Persönlichkeit, ein sehr tüchtiger Meister seines Faches, ein um das Wohl seiner Arbeiter väterlich besorgter Arbeitgeber und ein guter, fürsorglicher Familienvater. Das in jungen Jahren erst mit einem Bruder, dann allein von seinem verstorbenen Vater übernommene Baugeschäft brachte er mit rastlosem Fleiß und dank hervorragender Tüchtigkeit zu großer Ausdehnung und hoher Blüte; in und außer dem Kanton führte er zahlreiche kleinere und größere Bauten aus und rechtfertigte das in ihn gesetzte Vertrauen vollauf. Besonders in der March und im Gaster, sowie im Wägital hatte der Name des Verstorbenen einen guten Klang. Herr Stüßi