

**Zeitschrift:** Illustrierte schweizerische Handwerker-Zeitung : unabhängiges Geschäftsblatt der gesamten Meisterschaft aller Handwerke und Gewerbe

**Herausgeber:** Meisterschaft aller Handwerke und Gewerbe

**Band:** 42 (1926)

**Heft:** 6

## Werbung

### Nutzungsbedingungen

Die ETH-Bibliothek ist die Anbieterin der digitalisierten Zeitschriften. Sie besitzt keine Urheberrechte an den Zeitschriften und ist nicht verantwortlich für deren Inhalte. Die Rechte liegen in der Regel bei den Herausgebern beziehungsweise den externen Rechteinhabern. [Siehe Rechtliche Hinweise.](#)

### Conditions d'utilisation

L'ETH Library est le fournisseur des revues numérisées. Elle ne détient aucun droit d'auteur sur les revues et n'est pas responsable de leur contenu. En règle générale, les droits sont détenus par les éditeurs ou les détenteurs de droits externes. [Voir Informations légales.](#)

### Terms of use

The ETH Library is the provider of the digitised journals. It does not own any copyrights to the journals and is not responsible for their content. The rights usually lie with the publishers or the external rights holders. [See Legal notice.](#)

**Download PDF:** 01.04.2025

**ETH-Bibliothek Zürich, E-Periodica, <https://www.e-periodica.ch>**

**Zu verkaufen:**

2-3 Wagen steirische

**Föhren-Klotzbretter**

meist nur Stammblöcke, meist 40 mm stark, ganz trocken, per m<sup>3</sup> Fr. 115.—. Einige Wagen große

**Zirbel-Kiefer**

gallischer Provenienz, meist nur glatte Stammstücke, nach Wunsch geschnitten, per m<sup>3</sup> Fr. 130.—.

2-3 Wagen

**Tannen-Klotzbretter**

nur glatte Stammstücke, 30 bis 45 mm stark, per m<sup>3</sup> Fr. 105.—.

Anfragen unter Chiffre F 2238 an die Expedition.

Wegen

Geschäftsaufgabe billig zu verkaufen:

Einige Wagen 2427

**Föhren- und Tannen-Klotzbretter**

in gangbaren Stärken. 2 Wagen

gefräste

**Bretter**

30 und 45 mm.

Anfragen an

**Franz Züger**  
Sägerei Wurmsbach  
Bollingen (St. Gallen).



2485

Zu kaufen gesucht eine ältere, gut erhaltene

**Gattersägen-Schärfmaschine**

eventuell eine neue. 2232

Preisofferten mit näherer Beschreibung der Maschine erwünscht von

**J. Häusler**, Sägerei Edlibach (Zug).

**Bodenriemen  
Fastäfer  
Zimmermannsboden**

liefert ofentrocken [4559]

**Hobelwerk Gstaad M. O. B.**

**Bau-Geschäft**

angrenzend der Stadt Zürich gelegen, Verhältnisse halber sofort **zu verkaufen**, schöne Liegenschaft, auch Bauland vorhanden. (Verkauf nach Uebereinkunft).

Offerten unter Chiffre B 2438 an die Exped.

**Geschäftsverkauf.**

**Kunden- und Handelsäge**

mit kleiner Landwirtschaft, 2000 m<sup>3</sup> Jahresproduktion, sehr günstig gelegen, modern eingerichtet, in verkehrsreicher Ortschaft, sofort an schnell entschlossenen Käufer abzugeben. Antritt sofort. Prima Existenz.

— Anfragen unter Chiffre V 2259 an die Expedition. —

**Zu kaufen gesucht:**

**1 Pendelfräse, 1 Bandsäge**

gebraucht, für Kistenfabrikation.

Offerten unter Chiffre P 2390 an die Expedition.

**Tannenbretter  
Buchenbretter  
Bauholz nach Liste  
Dach- und Doppellatten**

liefert vorteilhaft [459]

**Samuel Pfeuti, Sägerei, Wynigen (Bern)**

Tüchtiger

**Zimmer-Polier**

selbständig in allen Arbeiten **wünscht** sofort **Anstellung**, eventuell mit Einlage. Erbitte Offerten sub Chiffre Z 2411 an die Expedition.

Tüchtiger, selbständiger, mit allen vorkommenden Arbeiten vollständig vertrauter

**Zimmer-Polier**

**sucht** dauernde **Stellung**. Prima Zeugnisse. Offerten unter Chiffre Z 2392 an die Expedition.

Die wirkliche Universal-Maschine welche dem Holzhandwerker hilft ohne ihm durch die Unkosten zu erdrücken.

Preis: 780 fr.

**R. LASSUEUR La Mothe** TEL. 7/Verdon. 17 & 18.

712

**Gesucht**

tüchtiger

**Bodenleger**

für Parquet u. Riemenboden, tüchtiger

**Anschläger**

der event. auch Bodenleger ist, für Platz Zürich.

Anfragen unter Chiffre B 2374 an die Expedition.

**Zimmermann**

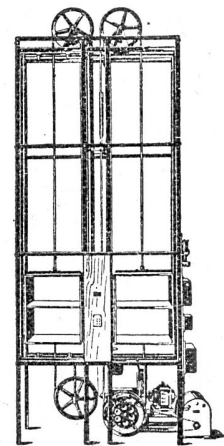
auf Kunststein modelle geübt, per sofort

**gesucht.**

Dauernde Beschäftigung bei befriedigender Leistung.

Offerten unter Angaben des Lohnanspruches und von Referenzen sub Chiffre K 2234 an die Expedition.

**HAMMERLE & CO  
MASCHINENFABRIK  
ZOFINGEN**



**Speise- und Aktenaufzüge** elektrisch od. für Handbetrieb äusserst leichter und geräuschloser Gang **Warenaufzüge** bewährter Systeme Prima Referenzen

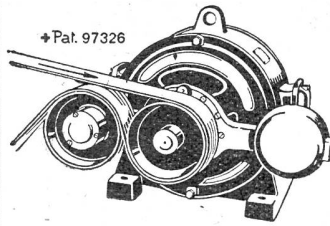
5772

### Drehstrommotoren mit direkt am Motor angebauten Spannrollengetrieben

3, 4 und 5 PS / Patent Nr. 97326

Vorteilhafteste Anordnung für Antriebe  
mit kurzen Achsabständen

AUG. JOOS, Maschinenfabrik



### Sämtliche Reparaturen an Elektromotoren

wie neue Wicklungen, Lager etc.

Prompte und gewissenhafte Bedienung.

2434  
FRAUENFELD, Telephon 81.

## Riemenscheiben

in Schmiedeisen beziehen Sie am besten und zu konkur-  
renzlosen Preisen direkt ab Lager bei 5966

Ferdinand Hauser, Näfels

Fabrikation in schmiedeisernen Riemenscheiben ein-  
und zweiteilig in allen Dimensionen.

## Zu kaufen oder zu mieten gesucht

ein gebrauchter, guterhaltener

## Rohölmotor

neueres Modell, mit ca. 8—12 Pferdestärke.

Offerten sind zu richten an:

[2368

Schmid Jak., Sägerei Böschenbach, Mogelsberg  
(St. Gallen).

## V. Bollmann, Kriens Werkzeugfabrik

1406

Einrichtung kompletter Werkstätten

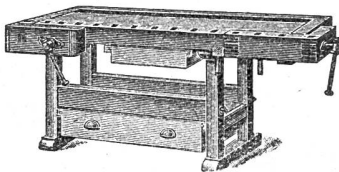
Reform-Hobelbänke

Patent Nr. 81489

Werkzeuge jeder Art

b Bekannte Qualitätsarbeit.

Prospekte und Preise auf Verlangen.



## Bauarbeiten.

Die Allgemeine Baugenossenschaft Zürich  
eröffnet Konkurrenz über:

Gipserarbeiten

Glaserarbeiten

Fensterläden

Schreinerarbeiten

Schlosserarbeiten

Beschlägellieferung

Parkettarbeiten

Plättli- u. fugenlose Böden

Ofenlieferung

Sanitäre Installationen

Elektrische "

Malerarbeiten

Tapeziererarbeiten und

Tapetenlieferung

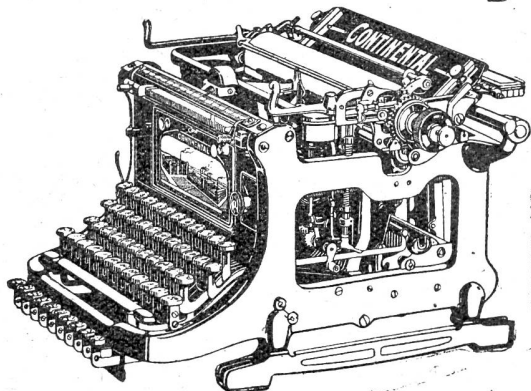
## zu 5 Mehrfamilienhäusern an der Weststrasse in Oerlikon.

Eingabeformulare können bezogen und Pläne  
eingesehen werden je vormittags im Bureau des  
Unterzeichneten.Die Offerten sind verschlossen mit der Auf-  
schrift „Bauten Oerlikon“ bis spätestens am **15. Mai**  
**1926** an Herrn **Alb. Hintermeister**, Präsident der  
A. B. Z., Birmensdorferstrasse 264, **Zürich 3** ein-  
zureichen.Die Unternehmer haben keine Anteilscheine,  
noch andere finanzielle Verpflichtungen zu über-  
nehmen.

2450

**Karl Scheer**, Architekt B. S. A.,  
Friedheimstr. 3, **Oerlikon.**Abonnements auf die „Illustrierte Schweizer Handwerker-  
Zeitung“ werden stets entgegengenommen.

Hohe Leistungen erzielt man mit der



## Continental

Korrespondenz- und Kanzlei-  
Maschine hochwertiger Qualität.

Modell 1926:

Sofort abnehmbarer Wagen.

Neue 1 1/2 Zeilen-Schaltung.

Verlangen Sie Continental zur Probe!

J. F. Pfeiffer vorm. Pfeiffer &amp; Brendle, Zürich

Filiale Basel, Kaufhausgasse 4.

1483

Löwenstrasse 61



**Gesenkschmiede  
und Presserei**  
für Massenartikel

**Stückschmiede**  
für Maschinenteile jeder Art aus  
Kohlenstoff- u. legiertem Stahl

**Mech. Werkstätten**  
für Vor- und Fertigbearbeitung

**GESELLSCHAFT DER L. VON ROLL'SCHEN  
EISENWERKE IN GERLAFINGEN**

**Eichenbretter**

**trocken**

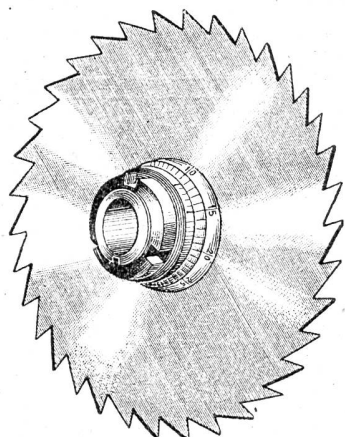
in verschiedenen Dicken und Provenienzen hat [6511  
**preiswürdig abzugeben.**

**J. CIOCARELLI, BADEN (AARGAU)**

Bureau Zürcherstrasse 35 - Telephon 184.

**Schwank-Nutsägen**

mit Schlüssel und Blatt.  
Erstklassig in Qualität.



Konkurrenzlos im Preis.

**H. REINHARD, GONDISWIL (BERN)**  
Maschinen und Werkzeuge für die Holzbearbeitung.

949

**Messing- u. Bronzeuguß**

nach Modell oder Zeichnung

liefert schnellstens 5105

**J. R. GUNZENHAUSER, SISSACH**  
Mech. Werkstätte und Metallgiesserei

**Dampfanlagen, Cornwallkessel, Motoren**

neu und gebraucht, stets auf Lager, bei

**Emil Steiner, Maschinenhandlung**  
Wiedikon-Zürich, Birmensdorferstr. 98.

4800.

**Schweizer Bankalender 1926**  
**Schweizer Ingenieurkalender 1926**

enthalten die Preise der Bauarbeiten,  
Baumaterialien, Tabellen etc.

Preis einzeln . . . . . Fr. 10.—  
Beide Kalender zusammen Fr. 17.—

Bestellungen erbittet: 259

**Fritz Schück, Merkurstr. 56, Zürich**  
Telephon Hottingen 2773



# Oele und Fette für Schmierzwecke

von hervorragender Güte liefern



## Wanner & Co. A.-G. in Horgen

2769

**Zu verkaufen**

ca. 28 m<sup>3</sup>

### Eichen-Klotzbretter

ca. 8 Jahre gelagert, ganz trocken, 45, 50 und 60 mm.

**J. Günter & Co., Schaffhausen**  
Sägerei und Holzhandlung. 2218

Kann unter günstigen Bedingungen folgende Holzsortimente **abgeben:** 2119

**Eichenklotzbretter**, garantiert trockene Ware, sofort verarbeitungsfähig, aus Stämmen von 40 cm Durchm. aufwärts.

**Eichenbretter**, parallel abliniert, prima Ware, von 15–40 cm Breite und 0,90–2,50 m Länge, 27 mm.

**Eichenklotzbretter** aus Stämmen von 70–100 cm Durchm., erstklassige Ware.

**Nussbaumbretter**, gedämpft u. trocken, schöne Ware.

Offerten sind zu richten unter Chiffre **K 2119** an die Expedition.