

Zeitschrift: Illustrierte schweizerische Handwerker-Zeitung : unabhängiges Geschäftsblatt der gesamten Meisterschaft aller Handwerke und Gewerbe

Herausgeber: Meisterschaft aller Handwerke und Gewerbe

Band: 44 (1928)

Heft: 11

Artikel: Reduzierventil

Autor: [s.n.]

DOI: <https://doi.org/10.5169/seals-582155>

Nutzungsbedingungen

Die ETH-Bibliothek ist die Anbieterin der digitalisierten Zeitschriften. Sie besitzt keine Urheberrechte an den Zeitschriften und ist nicht verantwortlich für deren Inhalte. Die Rechte liegen in der Regel bei den Herausgebern beziehungsweise den externen Rechteinhabern. [Siehe Rechtliche Hinweise.](#)

Conditions d'utilisation

L'ETH Library est le fournisseur des revues numérisées. Elle ne détient aucun droit d'auteur sur les revues et n'est pas responsable de leur contenu. En règle générale, les droits sont détenus par les éditeurs ou les détenteurs de droits externes. [Voir Informations légales.](#)

Terms of use

The ETH Library is the provider of the digitised journals. It does not own any copyrights to the journals and is not responsible for their content. The rights usually lie with the publishers or the external rights holders. [See Legal notice.](#)

Download PDF: 16.03.2025

ETH-Bibliothek Zürich, E-Periodica, <https://www.e-periodica.ch>

wohl die finanzielle Unterstützung derartiger Unternehmungen in erster Linie. Wir haben uns in unserm Geschäftsbericht für 1925 bereit erklärt, die Subventionspraxis im Bodenverbesserungswesen dahin zu erweitern, daß in Zukunft u. a. auch Bundesbeiträge an landwirtschaftliche Siedelungsbauten, inbegriffen die Zuleitung von Kraft, Licht und Wasser, bewilligt werden. Durch diese Ausdehnung der Bundessubvention dürfte der Wunsch der Motion auf Förderung der häuerlichen Siedelungspolitik im Rahmen des zurzeit Möglichen erfüllt sein.

Der zweite Teil der Motion betrifft die Frage des Realersatzes bei der Zerstörung von Kulturland durch die Erstellung öffentlicher Werke und dessen gesetzliche Ordnung bei Expropriationen. Der Bundesrat hat die Gelegenheit wahrgenommen, in dem mit Botschaft vom 21. Juni 1926 den Räten vorgelegten Entwurf eines neuen Enteignungsgesetzes diesen Teil des Postulates im Rahmen der Möglichkeit zu lösen, nachdem schon in der vorberatenden Expertenkommission ein entsprechender Antrag erörtert, allerdings nur als erstrebenswerte Lösung ohne Zwangscharakter gutgeheißen worden war. Art. 15 des Entwurfes sieht vor, daß unter bestimmten rechtlichen Kautelen an Stelle der Geldentschädigung eine Ersatzleistung insbesondere auch dann treten kann, wenn infolge der Enteignung ein landwirtschaftliches Gewerbe nicht mehr fortgeführt werden kann.

Das Postulat Nr. 956 vom 19. Oktober 1921 wünscht vom Bundesrat Prüfung und Bericht, ob nicht vorgängig oder neben der Revision des Gesetzes vom 22. Dezember 1893 betreffend die Förderung der Landwirtschaft die Fragen der Bodenverbesserung und der Innentolonisation durch ein besonderes Bundesgesetz zu ordnen seien.

In der Begründung des Postulates nannte dessen Urheber fünf Gruppen von Vorkehrungen, die unter den Begriff Innentolonisation fallen und einer näheren Prüfung zu unterziehen wären: 1. die Erschließung des offenen Odlandes; 2. die Verbesserung bestehender und die Schaffung neuer Siedelungen; 3. staatliche Eingriffe in unzweckmäßige Grundbesitzverhältnisse; 4. Bekämpfung der Landflucht; 5. Erhaltung unseres bodenständigen, einheimischen Volkstums.

Wir besitzen keinen Kataster der zurzeit noch bestehenden Odländerereien, die der Urbarisierung harren. Zimmerlin sind die größeren Flächen bekannt. Sie sind nicht mehr sehr zahlreich, und es liegen zum Teil bereits Projekte für ihre Urbarmachung vor, so für die linksseitige Unterebene zwischen Zürichsee und Walensee, die Magadino-Ebene. Für andere Gebiete wurden Vorstudien gemacht für die Melioration, so für die Rhonenebene im Kanton Wallis. Wo die Voraussetzungen für die Urbarisierung bestehender Odländerereien — der Wille der beteiligten Kreise und die Wirtschaftlichkeit des Unternehmens — gegeben sind, bedarf es keines besondern Bundesgesetzes, um diese Werke an die Hand nehmen zu können. Das bestehende Gesetz betreffend die Förderung der Landwirtschaft durch den Bund bietet die Möglichkeit, sie kräftig zu unterstützen.

Die Verbesserung bestehender und die Schaffung neuer Siedelungen sowie staatliche Eingriffe in unzweckmäßige Grundbesitzverhältnisse stehen in enger Verbindung mit den Güterzusammenlegungen, die vom Bunde mit bedeutenden Beiträgen unterstützt werden und in den letzten Jahren einen recht erfreulichen Aufschwung genommen haben. Die Ausdehnung der Subventionen auf Siedelungsbauten wird insbesondere auch die Schaffung neuer Siedelungen erleichtern und fördern. Die Verbesserung unzweckmäßiger Grundbesitzverhältnisse wird durch das schweizerische Zivildesetzbuch, das die Zwangsbeteiligung an Bodenver-

besserungen ordnet, sowie durch die zugehörigen kantonalen Einföhrungsgesetze erleichtert. Ein staatliches Eingreifen gegen den Willen der Mehrheit der Beteiligten ist im allgemeinen nicht zu empfehlen. Der Verbesserung der Grundbesitzverhältnisse dient auch der Bundesratsbeschluss vom 23. März 1918 betreffend die Förderung der Güterzusammenlegungen.

Die Frage der Bekämpfung der Landflucht und der Erhaltung des bodenständigen einheimischen Volkstums war bereits Gegenstand eingehender Studien und eines Gutachtens des schweizerischen Bauernsekretariates. Sie wird neuerdings von der Kommission zur Vorbehandlung der Motion Baumberger betreffend Maßnahmen zur Bekämpfung der Entvölkerung der Gebirgsgegenden geprüft.

In dem in Frage stehenden Postulat kam die in den letzten Kriegs- und ersten Nachkriegsjahren in weiten Volkskreisen herrschende Auffassung zum Ausdruck, die bisherigen Maßnahmen zur Hebung der Produktionsfähigkeit unseres Bodens genügen nicht, es sei vielmehr notwendig, daß der Bund, der sich bisher auf die finanzielle Unterstützung der von den Kantonen eingereichten Projekte beschränkte, auf diesem Gebiet direkt eingreife und hierfür möglichst rasch die gesetzlichen Grundlagen schaffe. Zur Zeit der Begründung des Postulates lag bereits der Entwurf zu einem eidgenössischen Siedelungsgesetz vor. Er will dem Bund weitgehende Kompetenzen für die Durchführung von Siedelungswerken übertragen, die tief in die privatrechtlichen Verhältnisse der Grundbesitzer eingreifen; er verlangt von ihm aber auch große finanzielle Opfer zur Unterstützung solcher Werke und zur Schaffung eines eidgenössischen Siedelungsfonds. Ein dringendes Bedürfnis für eine solche Erweiterung der Tätigkeit des Bundes und zum Erlaß eines rechtlich und finanziell so weittragenden Gesetzes sehen uns indessen, abgesehen von der Frage seiner Verfassungsmäßigkeit, nicht vorzuliegen. Wir gaben dem Entwurf deshalb keine weitere Folge. Die bisherige Ordnung, wonach der Bund auf dem Gebiete des Bodenverbesserungswesens und der Innentolonisation nicht selbständig vorgeht, sondern sich darauf beschränkt, die Kantone in ihren Maßnahmen zu unterstützen, hat sich durchaus bewährt und dürfte auch in Zukunft genügen, um den wirklich dringlichen, volkswirtschaftlich wertvollen Werken zum Durchbruch zu verhelfen.

Am 11. Juni 1924 lud der Nationalrat durch das Postulat Nr. 1086 den Bundesrat ein, zu prüfen, ob nicht zur Verbesserung der Existenzbedingungen der Gebirgsbewohner ein Betrag in das nächste Budget einzustellen sei. Insbesondere wären Subventionen an die Verkehrswege in den Gebirgsgegenden unter Berücksichtigung der Leistungsfähigkeit der Mitsubventionierten zu entrichten oder allfällig zu erhöhen, die Schulerhältnisse zu verbessern und die Arbeitsgelegenheiten zu vermehren.

Mit Zustimmung der eidgenössischen Räte wurde bei der Aufstellung des Voranschlages für 1925 von der Einstellung eines besondern Kredites für die Gebirgsgegenden Umgang genommen. Dem Wunsche nach Unterstützung der Erstellung von Verkehrswegen in Gebirgsgegenden wurde durch die Ausdehnung der Subventionen auf solche Werke entsprochen.

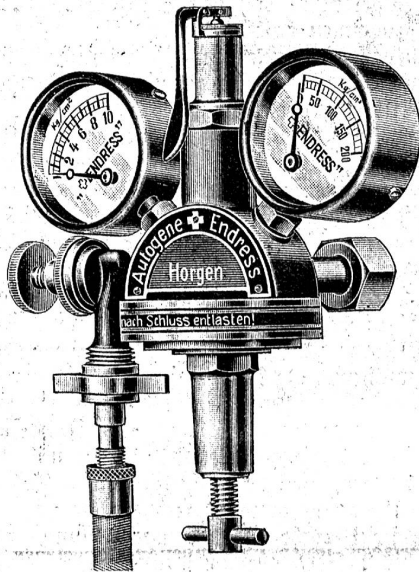
Reduzierventil.

Der Sauerstoffdruckregler, oder das Sauerstoffreduzierventil, ist einer der wichtigsten Teile einer Schweißereianrichtung, sowohl in Hinsicht auf die Güte und Sparsamkeit der Arbeitsausführung, als auch in Rücksicht auf

die Sicherheit der Schweißer. Obwohl das Prinzip des Mechanismus dieser Instrumente längst bekannt war, ließen doch viele Ausführungsformen oft zu wünschen übrig und verursachten viel Verdruss.

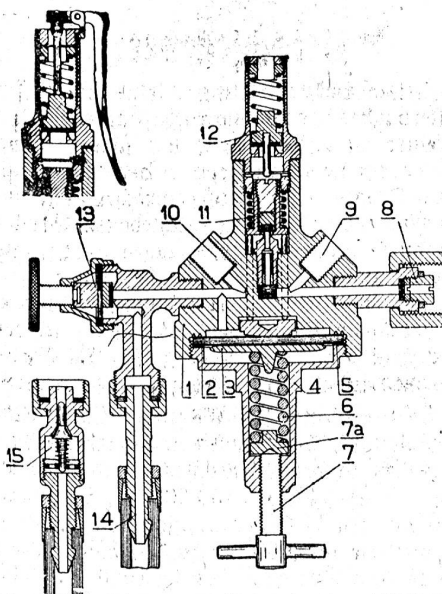
Die Firma Autogen Endress & Co. fabriziert seit 1921 ein Reduzierventil für hochgespannte Gase, bei welchem die früheren Erfahrungen auf diesem Gebiet reflexlos berücksichtigt sind. Auch in konstruktiver Hinsicht weist dieses Ventil schöne Fortschritte auf.

Dieses Ventil hat sich seitdem vorzüglich bewährt. Der Ausbrennschutz ist so zuverlässig, daß ein Ausbrennen von der Flaschenseite her bei diesem Ventil bisher nicht vorgekommen ist.



Das Modell 1927 weist folgende Änderungen in der Konstruktion auf:

1. Die Membrane mit dem Deckel ist nach unten gerichtet.
2. Das Sicherheitsventil ist immer noch getrennt von der Membrane angeordnet, damit die Membrane nicht



durchbrochen werden muß. Es funktioniert sowohl automatisch bei Überdruck, als auch mechanisch. (Pat. + a.) Mittelfst leichtem Druck auf den Hebel des Sicherheitsventils kann, nach Arbeitschluß, resp. vor dem Entlasten

des Ventils, sowohl die Hochdruck- als die Niederdruckseite des Ventils vollständig entleert werden. Es ist also nicht nötig, daß zum Entleeren der Abflßhahn und der Brennerhahn nochmals geöffnet werden.

3. Zum Schutze gegen Rückschläge vom Brenner her ist ein sicher wirkendes Rückschlagventil angebaut.

Die Anordnung der einzelnen Ventiltteile ist äußerst einfach. Ebenso die Montage oder Demontage im Falle der Abnutzung.

Der Dichtungsbolzen des Ventilkörpers, der einzige Teil, der sich bei diesem Ventil entsprechend verbraucht, kann sehr leicht und rasch ausgewechselt werden.

Arbeitsweise des Ventiles.

Der Sauerstoff tritt durch den Anschluß-Stutzen 8, und die mit Ausbrenn-Schutz versehenen Kanäle, nach dem Ventil-Mechanismus, im Stutzen 11, und von dort nach der Membrane 2. Ist die Membrane entlastet, wird sie in der Richtung der Regulatorschraube 7 zurückgedrängt und entlastet die Feder d, im Stutzen 11. Dadurch wird der Dichtungsbolzen e f gegen die Ventilspeize h gepreßt und der Durchgang hermetisch abgeschlossen. Der gewünschte Arbeitsdruck wird sodann durch Rechtsdrehen der Regulatorschraube 7 eingestellt. Unter dem Drucke der Regulatorschraube wölbt sich die Membrane gegen den Stutzen 11. Die Bolzenfeder wird belastet, der Dichtungsbolzen entfernt sich von der Ventilspeize und gibt den Durchgang frei.

Bei Arbeitschluß, nach dem Schließen der Flasche, wird mittelfst leichtem Druck auf den Hebel des Sicherheitsventils, sowohl die Hochdruck- als die Niederdruckseite des Reduzierventils vollständig entleert und mittelfst Linksdrehen der Regulatorschraube 7 entlastet. Nun ist der Durchgang wieder hermetisch abgeschlossen.

Wird die Entlastung unterlassen, so bleibt das Ventil offen. Beim Wiederöffnen der Flasche dringt dann der hochgespannte Sauerstoff ruckweise bis nach der Niederdruckseite des Reduzierventils vor, was vermieden werden soll.

Verbandswesen.

Schweizerischer Gewerbeverband. Der 48. Jahresbericht des Schweizerischen Gewerbeverbandes hebt hervor, daß der Mitgliederbestand am 1. April 1928 137,581 betrug und gegenüber dem Vorjahr eine starke Zunahme aufweist. Der Verband umfaßt 20 Kantonalverbände, 84 Berufsvereinigungen und 17 Gewerbekammern, Gewerbe- und Industriemuseen, Schulen usw. Das Vermögen des Verbandes betrug Ende 1927 1,094,300 Fr. oder 6500 Fr. weniger als im Vorjahr. Die Rechnungen über die Lehrlingsprüfungen weisen einen Einnahmenüberschuß von 4870 Fr. auf. Wenn es im Jahre 1927 auch verschiedenen Industrien gelungen ist, sich von den Schwierigkeiten der Nachkriegszeit zu befreien, so kann gleiches vom Gewerbe nicht gesagt werden. Die Krise in der Landwirtschaft habe auch zur

Asphaltlack, Eisenlack

Ebol (Isolieranstrich für Beton)

Schiffskitt, Jutestricke

roh und geteert

[5059]

E. BECK, PIETERLEN

Dächpappen- und Teerproduktefabrik.