

Zeitschrift: Illustrierte schweizerische Handwerker-Zeitung : unabhängiges Geschäftsblatt der gesamten Meisterschaft aller Handwerke und Gewerbe

Herausgeber: Meisterschaft aller Handwerke und Gewerbe

Band: 44 (1928)

Heft: 44

Artikel: Verursachen elektrische Verteilanlagen Blitzgefahr?

Autor: [s.n.]

DOI: <https://doi.org/10.5169/seals-582273>

Nutzungsbedingungen

Die ETH-Bibliothek ist die Anbieterin der digitalisierten Zeitschriften. Sie besitzt keine Urheberrechte an den Zeitschriften und ist nicht verantwortlich für deren Inhalte. Die Rechte liegen in der Regel bei den Herausgebern beziehungsweise den externen Rechteinhabern. [Siehe Rechtliche Hinweise.](#)

Conditions d'utilisation

L'ETH Library est le fournisseur des revues numérisées. Elle ne détient aucun droit d'auteur sur les revues et n'est pas responsable de leur contenu. En règle générale, les droits sont détenus par les éditeurs ou les détenteurs de droits externes. [Voir Informations légales.](#)

Terms of use

The ETH Library is the provider of the digitised journals. It does not own any copyrights to the journals and is not responsible for their content. The rights usually lie with the publishers or the external rights holders. [See Legal notice.](#)

Download PDF: 17.03.2025

ETH-Bibliothek Zürich, E-Periodica, <https://www.e-periodica.ch>

ist, was am besten das Sinken der Zahl der Typhusfälle in allen europäischen Städten in den letzten 60 Jahren zeigt. So ist heute auch bei uns diese Krankheit, die in den 70er Jahren des vorigen Jahrhunderts noch mit jährlich über 330 Krankheits- und über 35 Sterbefällen in Basel endemisch war, auf vereinzelt zum Teil eingeschleppte Fälle zurückgegangen.

Man kann ermessen, was eine sanitäre Stadt gegenüber einer solchen mit z. B. jährlich 200 Typhusfällen an Volksvermögen spart, wenn man Leistungsausfall und Verpflegungskosten eines Typhuskranken mit Fr. 1000 bewertet, was für die 200 Typhusfälle Fr. 200,000 ausmacht, welche Summe kapitalisiert einem Vermögen von vier Millionen Franken entspricht.

Anstadelungen waren von jeher, mit Rücksicht auf die Unentbehrlichkeit des Wassers, an das Vorkommen von Wasser gebunden. Nicht alles in der Natur vorkommende Wasser eignet sich aber ohne weiteres zum Trinken; denn wir verlangen, daß es klar, wohl-schmeckend und gesund sei. Solange es nur durch mineralische Bestandteile getrübt ist, ist es nicht gesundheitsgefährlich; das wird es erst, wenn es Abfallprodukte aus dem menschlichen Haushalt mitführt.

Die Herkunft des Wassers, die durch geologische und hydrologische Studien des Einzugsgebietes und des Fassungsgebietes ergründet wird, und seine technische einwandfreie Fassung sind für seine Güte von ausschlaggebender Bedeutung.

Das an der Erdoberfläche zirkulierende „Oberflächewasser“ aus Flüssen, Seen oder Talsperren kann, von wenigen Ausnahmen abgesehen, nur gereinigt verwendet werden, ist aber in fast unbeschränkten Mengen vorhanden.

Beim unterirdischen Wasser liegen die Verhältnisse komplizierter. Unterirdische Wasserläufe zirkulieren in Klüften des festen Gesteins, machen keine natürliche Filtration durch, sind daher nur dann einwandfrei, wenn sie aus unbewohnten Gebieten oder Waldflüssen. Das in den kleinsten Fluß- und Gletscher-Ablagerungen zirkulierende Grundwasser fließt langsamer, wird filtriert und ist daher im allgemeinen dem ersteren hygienisch weit überlegen und wird auch in überwiegendem Maße von allen Großstädten bevorzugt. Der Begriff „Quelle“ sagt hinsichtlich Qualität gar nichts. Ein Quelle ist nur die mechanische Erscheinungsform der die Erdoberfläche in Taleinschnitten kreuzenden unterirdischen Wasserbahnen, kann also gut oder schlecht sein! Durch schlechte Fassung wird das an sich gute Wasser oft in der Brunnstube und im Sodbrunnen verunreinigt. Wo das Wasser trotz guter Fassung und vorsorglicher Schutzzone nicht einwandfrei ist, muß es künstlich veredelt werden. Das beste Mittel hierzu ist eine langsame Sandfiltration, wie sie in Basel für das Juraquellwasser üblich ist. Allein es erfordert die geringe zulässige Filtergeschwindigkeit große Filterflächen. Aus wirtschaftlichen Gründen sind daher in neuerer Zeit Schnellfilter, die mit zwanzigfacher Geschwindigkeit arbeiten, aufgenommen, deren Wasser aber einer Nachbehandlung (Sterilisation) mit chemischen Mitteln bedarf. Das heute beliebteste und verbreitetste Verfahren ist die Chlorung.

Große Städte der Neuzeit und des Altertums verbrauchten enorme Wassermengen. Im Mittelalter kannte man die zentralen Wasserversorgungen nicht, was mit der Abgeschlossenheit gegen äußere Einflüsse zusammenhing, und der Verbrauch war sehr gering. Nach dem Fallen der Befestigungen dehnten sich die Städte auf die benachbarten Anhöhen aus und das verfeinerte und gesteigerte hygienische Bedürfnis zettigte anstelle einzelner Quellen und Sodbrunnen zunächst Niederdruckver-

sorgungen mit horizontaler Gliederung in verschiedene Quartiere, später zentrale Hochdruckversorgungen mit vertikaler Gliederung in verschiedene Höhenzonen.

Mit der Entwicklung stieg auch der Verbrauch. Zum Beispiel in Basel von 1865 (40,000 Einwohner) mit 75 Liter pro Kopf und Tag (an den laufenden öffentlichen und privaten Brunnen der alten Brunnenwerke gemessen) auf 230 im Jahre 1928 (160,000 Einwohner). An diesem Verbrauch ist der Haushalt (einschließlich kleine Gewerbe, Hotels, Restaurants, Schulen, Geschäftshäuser, Bad- und Waschanstalten usw.) mit 64 Prozent beteiligt; die Großindustrie, die nebenbei noch über eigenes Wasser verfügt, mit 29 Prozent und die öffentliche Verwaltung (Kanalisation, Straßenreinigung, Promenaden, öffentliche Brunnen) mit 7 Prozent.

Großstädte mit wenig Industrie und enger Überbauung brauchen weniger, solche mit weiter Überbauung und viel Industrie mehr als 200 Liter pro Kopf und Tag; amerikanische Großstädte bis 1000 Liter. Im Sommer werden diese mittleren Mengen um 50 bis 60 Prozent überschritten.

Zum Ausgleich der Tagesverbrauchs-schwankungen bedient man sich der Reservoirs. Unter bestimmten Voraussetzungen kann den gleichen Dienst auch vermehrte Pumparbeit leisten. Eine Reserve von 25 bis 50 Prozent des Tagesverbrauches ist erwünscht.

Die Wasserverteilung mit großkalibrigen Stamm-, Ring- und kleinkalibrigen Verbindungsleitungen bietet erst Schwierigkeiten, wenn, wie in Basel, das Versorgungsgebiet in verschiedene Höhenzonen unterteilt werden muß.

Große Wasserversorgungen können ohne Wassermesser nicht wirtschaftlich arbeiten. Zwar besteht immer eine Differenz zwischen den Angaben der Hauptmesser eines Werkes und denjenigen sämtlicher Abnehmermesser; sie wird als „Verlust (V)“ bezeichnet und kann 15 bis 30 Prozent betragen. Es ist aber nur ein kleiner Teil von V ein wirklicher Verlust, nämlich das durch Undichtigkeiten im Leitungsnetz verloren gehende Wasser. Der größere Teil von V beruht auf der Minderangelege der kleinen Abnehmermesser, begründet in ihrer nach unten begrenzten Empfindlichkeit und Messgenauigkeit. Durch periodische Leitungs-kontrolle, Wassermesserauswechslung und Nachprüfung kann dieses V auf ein Minimum reduziert, aber nie ganz eliminiert werden.

Nichtbilder ergänzten beziehungsweise bestätigten am Schlusse zum Teil durch graphische Darstellungen, zum Teil durch Naturaufnahmen das Vorgetragene in instruktiver Weise. („Nat.-Ztg.“).

Verursachen elektrische Verteilanlagen Blitzgefahr?

Vielsach ist die Meinung verbreitet, daß die elektrischen Leitungen den Blitz anziehen. Diese Meinung mag daher kommen, weil man bei heftigen Gewittern Schwankungen des elektrischen Lichts oder gelegentlich sogar Stromunterbrüche wahrnimmt. Richtig ist diese Ansicht aber nicht, denn die elektrischen Leitungen haben auf den Blitz nicht etwa in dem Sinne eine Anziehungskraft, wie der Magnet auf den Eisenkörper. Das Wesen des Blitzes ist schon längst als eine elektrische Erscheinung erkannt, seine Gesetze sind jedoch bei weitem nicht erforscht. Auf Grund langer Erfahrungen und exakten Beobachtungen ist der Mensch heute in der Lage, den verheerenden Wirkungen des Blitzschlages in vielen Fällen erfolgreich, abwehrend zu begegnen.

Jedes Objekt, das sich vom Erdboden erhebt, ist dem Blitzschlag ausgesetzt, somit natürlicherweise auch die elektrischen Freileitungen, die zudem noch die Eigen-

schaft haben, dem Blitz eine bequeme Ableitung zur Erde zu bieten. Insbesondere lange Ueberlandleitungen sind oft auf weite Strecken die einzig nennenswerte Erhebung, also dem niedersausenden Blitzschlag besonders willkommen. Ueberlandleitungen und Ortsnähe sind wie lange Fangarme, der Blitz hat an vielen Orten die Möglichkeit, sich auf sie zu stützen, ganz im Gegensatz zu einem Turm, Baum oder dergl., der sich nur an einem einzigen Punkt erhebt.

Indessen sind die direkten Blitzschläge auf elektrische Leitungen verhältnismäßig selten; man soll ja nicht glauben, daß bei jeder Schwankung, die man am elektrischen Licht während eines Gewitters wahrnimmt, die elektrische Leitung jedesmal das Opfer eines solchen „Volltreffers“ gewesen sei. Viel häufiger sind die sogenannten „indirekten“ Blitzschläge, d. h. solche, die in einiger Entfernung von der Leitung niedergehen. Diese haben die Eigenschaft, eine elektrische Leitung auf induktivem Wege, oder wenn wir sagen wollen: auf „drahtlosen“ Wege störend zu beeinflussen.

Es ist begreiflich, wenn Bewohner und Besitzer von Gebäuden sich ängstlich fragen, ob der elektrische Hausanschluß während eines Gewitters eine erhöhte Gefahr bedeute. Gleich zum vornherein darf man die beruhigende Behauptung aufstellen, daß der Anschluß an eine elektrische Freileitung keine Gefaherhöhung mit sich bringt, im Gegenteil, diese Leitungen haben sicherlich schon in vielen Fällen Abwehrdienste geleistet. Jedes elektrische Ortsnetz ist mit umfangreichen Schutzeinrichtungen ausgerüstet (Blitzschutzapparate, Erdleitungen usw.), die den Blitz zur Erde ableiten, bevor er sich an den Hausinstallationen auswirken kann. Die Isolation der Hausinstallationen bietet der elektrischen Blitzenladung einen unendlich viel höhern Widerstand, als die bequemen dafür eingebauten Ableiter in den Transformatorstationen.

Es wird schwer halten, Fälle zu zitieren, wo der elektrische Anschluß die Rolle des Vermittlers für einen schweren Unglücksfall bei Gewitter gespielt hat. Immerhin sind Fälle nicht selten, wo durch direkte oder indirekte Blitzschläge Störungen geringfügiger Natur an elektrischen Leitungen vorkommen. Es entstehen nämlich momentane Ueberspannungen, die etwa Sicherungen zum Schmelzen bringen, Glühfäden eingeschalteter Lampen, Kochplatten oder Zähler zerföhren. Dies auf alle Fälle zu verhindern ist bis heute noch nicht möglich. Bei Kochherden ist es eine gute Vorsichtsmaßregel, wenn man während eines Gewitters den Stecker herauszieht, oder da wo kein solcher vorhanden, mit dem Schalter den Strom ausschaltet. Jedoch braucht man keine Angst zu haben, wenn notwendig, während des Gewitters am Herd zu hantieren. Das Schlimmste das allenfalls passieren kann, ist das Durchbrennen der in die Platten eingebetteten Heizdrähte, ein Vorgang, der aber kaum wahrgenommen wird, bevor man merkt, daß die Platte nicht mehr heiß wird.

Hg. (391)

Betriebskraft und Wärme in der Holzindustrie.

Von Oberingenieur G. Fiebertorn.

(Sonderdruck aus der „Holzindustrie“, Tageszeitung des gesamten Holzverarbeitenden Gewerbes Deutschlands.)

Die richtige Lösung der Brennstofffrage und Wärmeverwertung, Aufstellungs- und Ausnutzungsmöglichkeit, günstigste Rohstoffbeschaffung und rentabelste Verarbeitung sind die, die gesamte Wirtschaftlichkeit der Betriebsanlage eines Holzverarbeitenden Werkes beeinflussenden Faktoren und somit für dessen Existenz ausschlaggebend.

Gerade bei der Wahl der, die Rentabilität bzw. die Selbstkosten der Handelsware beeinflussenden Betriebskraft kann nicht vorsichtig genug zu Werke gegangen werden. Bei der Holzverarbeitenden Industrie, seien es Sägewerke, Möbelfabriken, Modellwerkstätten, landwirtschaftliche Maschinenfabriken etc., ist die Frage der Betriebskraft und die damit im Zusammenhang stehende Brennstofffrage verhältnismäßig einfach zu lösen, geben doch die Abfallmaterialien des Betriebes ein so ideales und durchweg in genügenden Mengen anfallendes Brennmaterial, daß wohl nur dieses für die Kraftherzeugung herangezogen werden wird.

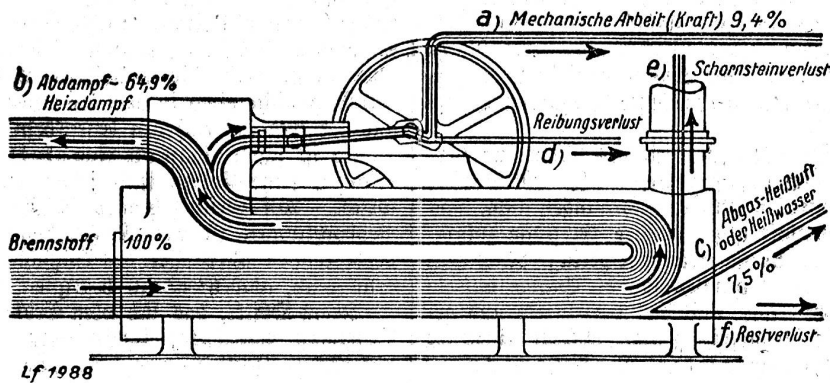
Es handelt sich also lediglich um die Lösung der Frage, wie verwerte ich diesen Abfall am zweckmäßigsten.

Abgesehen von den wenigen Fällen, in denen sich für die stückigen Abfälle infolge günstiger Transportverhältnisse eine Verkaufsmöglichkeit bietet, wird die Verwertung im eigenen Betriebe und die Entscheidung, ob es sich um einen reinen Kraftbetrieb oder um einen gemischten Kraft-Wärmebetrieb handelt, die ausschlaggebende Rolle spielen.

Das durch die schlechte Wirtschaftslage und die jetzt vermehrt eintretende Bautätigkeit erhöhte Fabrikations- und Liefertempo zwingt die Holzverarbeitende Industrie schon ihres eigenen Geldbeutels wegen, das Rohmaterial oder Halbfabrikat so schnell wie möglich verkaufsfähig zu machen und durch geeignete Koch-, Dämpfungs- und Trocken-Einrichtungen die langwierige Aufbereitung des Materials auf das geringste Zeitmaß herabzudrücken.

Dieser Selbsterhaltungszweck leitet ohne weiteres dazu über, die für derartige Einrichtungen benötigten Wärmemengen nicht etwa durch separate Heizrichtungen zu beschaffen, sondern die Betriebskraft so zu wählen, daß die benötigte Wärmeenergie als Abwärme abgegeben werden kann. So scheiden denn für alle holzbearbeitenden Betriebe von vornherein reine Kraftmaschinen, bei denen die benötigte Wärmeenergie durch besondere Wärmequellen erzeugt werden muß, aus und es bleibt letzten Endes nur die allen Ansprüchen gerecht werdende Dampfanlage als rentabelste und zuverlässigste übrig.

In ihr wird zunächst das hohe Druckgefälle des



Lf 1938