

Zeitschrift: Illustrierte schweizerische Handwerker-Zeitung : unabhängiges Geschäftsblatt der gesamten Meisterschaft aller Handwerke und Gewerbe

Herausgeber: Meisterschaft aller Handwerke und Gewerbe

Band: 45 (1929)

Heft: 44

Werbung

Nutzungsbedingungen

Die ETH-Bibliothek ist die Anbieterin der digitalisierten Zeitschriften. Sie besitzt keine Urheberrechte an den Zeitschriften und ist nicht verantwortlich für deren Inhalte. Die Rechte liegen in der Regel bei den Herausgebern beziehungsweise den externen Rechteinhabern. [Siehe Rechtliche Hinweise.](#)

Conditions d'utilisation

L'ETH Library est le fournisseur des revues numérisées. Elle ne détient aucun droit d'auteur sur les revues et n'est pas responsable de leur contenu. En règle générale, les droits sont détenus par les éditeurs ou les détenteurs de droits externes. [Voir Informations légales.](#)

Terms of use

The ETH Library is the provider of the digitised journals. It does not own any copyrights to the journals and is not responsible for their content. The rights usually lie with the publishers or the external rights holders. [See Legal notice.](#)

Download PDF: 18.03.2025

ETH-Bibliothek Zürich, E-Periodica, <https://www.e-periodica.ch>

Zu verkaufen.

Wegen Umänderung eine

**Abriecht- und Dicken-
hobelmaschine**

410 mm breit tadellos gehend und eine

**Hobelmesser-
Schleifmaschine**

billig.

Gebr. Hoffmann

Sägeret und Mühle
Gossau (Zürich) [361]

Wer liefert?

**Buchenrahmen für
Schiefertafeln**

ungehobelt aber genuttet, gezapft und geschlitzl, täglich 3-4 Mille, Dimensionen: Holzstärke 10 mm, Breite 25 mm, Rahmengrößen von 130x260 bis 325x225 mm in 6 Nummern.

Nur äußerst kalkulierte Offerten finden Berücksichtigung.

Spezialmaschine steht zur Verfügung. 413

Offerten an

**A.-G. Ardesia,
Frutigen** (Bern)

Billig abzugeben:

Einige

Gattersägen

sowie

Gatterflägenteile

Auskunft bei der

A.-G. Olma
Maschinenfabrik **Olten**
Telephon No. 221. 353

Gelegenheitskauf

Kaltkreis-Säge

für 600 mm Blatt Ø, (Fabr. Wagner-Reutlingen), mit autom. Vorschub; Kopf schrägstellbar; mit Pumpe und 5 Blatt, 500 mm mit eingesetzten Zähnen. Dazugehörige autom.

Sägeblattschärfmaschine

(Fabrikat Wagner). Beide Maschinen sind praktisch neuwertig und ganz aussergewöhnlich

billig abzugeben.

Unverbindliche Besichtigung jederzeit. 333

D. KASSEWITZ

Werkzeugmaschinen
Basel, Allschwilerplatz 9
Tel. B. 4787.

Gemeinde Bassersdorf

Konkurrenz-Eröffnung

über die 443

**Erstellung einer Schwimmbad-Anlage
im „Hasenbühl“.**

Die Baukommission vergibt auf dem Wege der freien Konkurrenz die akkordweise Ausführung folgender Arbeiten:

1. Badehäuschen: Erd- und Maurer-, Zimmer-, Spengler-, Dachdecker-, Schreiner-, Glaser- u. Malerarbeiten, sowie die sanitäre Anlage.
2. Aushub der Baugrube für das Schwimmbassin, ca. 650 m³ neuer Planierungsarbeiten.
3. Bassin aus Eisenbeton mit einer Bodenfläche von 575 m² und einer Tiefe von 0,65 m bis 2,30 m.
4. Waschvorrichtung mit Brausen.
5. Zuleitung aus Gussröhren, 100 mm, 45 m.
6. Leer- und Ueberlaufleitung aus Z. R. 25 cm, 28 m und Z. R. 20 cm, 158 m.
7. 5 Kontrollschächte.
8. Bretterwand als Einfriedigung 2 m hoch, 160 m lang.

Pläne und Bauvorschriften können auf der Gemeinderatskanzlei eingesehen werden, wo die Eingabeformulare zu beziehen sind. Persönliche Auskunft seitens der Bauleitung wird erteilt **Sams- tag den 1. Februar**, 2-4 Uhr im Amtslokal (Schulhaus). Die Offerten sind bis zum **5. Febr. 1930**, verschlossen mit der Aufschrift „Schwimmbad“ dem Präsidenten der Baukommission, Herrn **Gottfried Grimm**, Gemeinderat, einzusenden.

Bassersdorf, den 22. Januar 1930.

Die Baukommission.

Buchen-Klotzbretter

30 bis 80 mm stark, trocken, liefert 398

BAUKONTOR BERN A.-G.

Zu verkaufen wegen Nichtgebrauch

1 Hochgang

mit 1,50 m Durchlass samt Blockhalter.

1 Bauholzfräse

mit 12 m Tisch und selbsttätigem Vorschub. Beide Maschinen sind im guten Zustande.

Anfragen unter Chiffre **H 385** an die Expedition.

Ein neu zu gründendes

Bau-Geschäft

wünscht Offerten für

**Werkzeug
Gerüſtmaterialien
Baubaracken
Baumaterialien
Maschinen**

Offerten mit Preisangabe frc. Zürich.

Offerten unter Chiffre **B 208** an die Expedition.

40 jähriger, selbständiger

**Treppen- und
Geländerbauer**

wünscht seine Stelle zu wechseln. Bevorzugt wird Jahresstelle wenn möglich mit Wohngelegenheit.

Offerten unter Chiffre **S 430** zur Weiterbeförderung a. d. Exp

Junger Zimmermann

sucht auf 1. oder 15. Februar 1930 **Stelle** in gut gehendes Baugeschäft, wo ihm Gelegenheit geboten wäre, sich zum Vorarbeiter auszubilden. Suchender ist im Besitze von prima Zeugnissen. Offerten unter Chiffre **S. 452** an die Expedition.

Praktisch, und technisch erfahrener, gewissenhafter

Zimmer-Polier

Ende 30, in allen vork. Arbeiten, wie auch Chaletbau, Entwurf u. Kalkul., ganz selbst. im rechner. und mech. Abbund, sowie Bauschreineri gut vertraut, **sucht Dauerstelle** zur Leitung eines gröſſere Zimmerbetriebes. Umgebung Zürichs bevorzugt.

Offerten unter Chiffre **S 340** an die Expedition.

Zu verkaufen

dürre und grüne

Eichenbretter

in verschiedenen Dimensionen, sowie 1 Waggon

Tannenbretter

18-60 mm und 1 Wagg.

Vorratsholz

in gewöhnlichen Dimensionen, 3-7 m lang.

Bernh. Füglistaller
Säge, Jona (Zch) 462

Wasserversorgung Nürensdorf.

(Kanton Zürich)

Bau-Ausschreibung.

Die Zivilgemeinde Nürensdorf eröffnet hiermit freie Konkurrenz über

sämtliche Arbeiten zur Quellenfassung im Schürholz.

Die Offerten-Formulare können bei der Zivilvorsteherschaft in Nürensdorf bezogen werden, woselbst auch die Vorschriften und die Pläne aufliegen zur geplanten Fassung.

Die Offerten sind verschlossen, mit Aufschrift „Offerte für die Quellenfassung“ bis am **30. Januar 1930** an Herrn Zivilpräsident **Fritz Keller** in Nürensdorf einzureichen. 368

Nürensdorf, den 19. Januar 1930.

Die Zivilvorsteherschaft.

Zu verkaufen für Kistenlieferanten!

1 komb. Abricht- u. Dickehobel-Maschine

wie neu, 500 Breite mit runder Welle und Kugellager (Kissling).

1 Bandsäge

900 Rollendurchmesser, Kugellager, „Olma“.

1 Einfachgang

sehr gut erhalten.

412

3 Kehlmaschinen

verschiedener Systeme.

1 Plansichter

System Meyer, Solothurn.

2 Kugelmühlen

1 Eckenheftmaschine

für Kartonschachteln, neu.

Mit dem Käufer der Holzbearbeitungsmaschinen würde grosser Kistenlieferungsvertrag abgeschlossen. — Offerten an

A.-G. ARDESIA, Frutigen.

Rundelchen

von 30 cm Durchm. aufw. oder

Eschenbretter

1. Klasse, 65 mm und 70 mm dick, frisch geschnitten

zu kaufen gesucht.

Offerten unter Chiffre **R 365** an die Expedition.

Zu kaufen gesucht:

ca. 50 m gebrauchte

Wasserleitungs- röhren 2"

sowie ca. 80 m gebrauchte

Eisenröhren

mit Flanschen 80–100 mm Ø
Offerten unter Chiffre **W 445**
an die Expedition.

Konkurrenz-Eröffnung.

Herr Dr. Pauli, Gutsbetrieb Langmühle, in **Ossingen** eröffnet hiemit freie Konkurrenz für nachstehende Arbeiten zur Renovation und Aufbau der Pächterwohnung:

1. Maurerarbeiten
2. Zimmerarbeiten
3. Dachdeckerarbeiten
4. Spenglerarbeiten
5. Glaserarbeiten
6. Fensterladenlieferung
7. Schreinerarbeiten
8. Elektr. Installationen
9. Malerarbeiten.

Die Pläne und Eingabeformulare können auf dem Bureau der unterzeichneten Firma eingesehen bzw. bezogen werden und zwar vom 27. Januar 1930 an **nur vormittags**.

Eingabetermin: **1. Februar 1930.**

Landw. Bauamt

459

des schweiz. Bauernverbandes
Winterthur, Archstrasse 4.

Blanke Ausschußschrauben und Muttern

481 a

mit kleinen Fehlern,

gut verwendbar für Schlosser, Schmiede und Wagner,
werden billigst per kg abgegeben.

Rud. Frey, Schraubenfabrik, Bubikon (Zeh.).

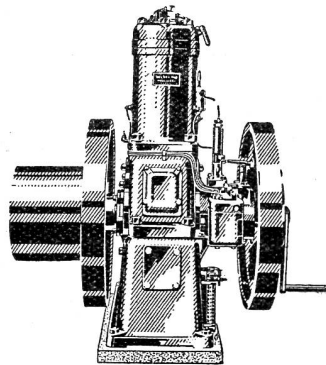
Schweizerfabrikat

Der neue

Seriöse Garantie

Klein-Dieselmotor „Weber“

(5–30 PS)



erspart
jedem
Kraftverbraucher
enorm
viel Geld

Brennstoffverbrauch
nur ca. 3 Cts. pro
PS und Stunde.

Sofort
kalt anlaufend

Prospekte u. Offerte
durch die
Fabrikanten

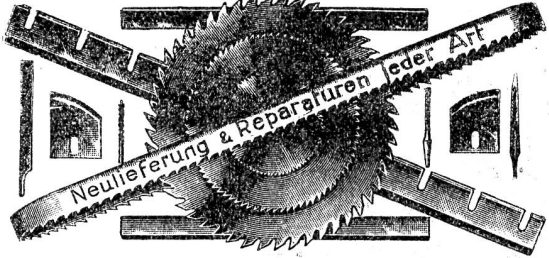
Weber & Co., Uster
Motorenfabrik

420

Exakt verarbeitete, ofentrockene Englische Riemen
 in Tannen, Pitchpine-Rifts, Oregon-Rifts, Kanad. Tannenriffs
Joh. Spillmann, Zug
 47115b

Stielwarenfabrik
 gutehende, sucht stillen oder tätigen Teilhaber mit Einlage von ca. 10–15.000 Schweiz. Fr. Die Fabrik besteht seit 1904. Günstigste Gelegenheit zum Einkauf von Eschen und Buchen zur Fabrikation ist vorhanden, ebenso gute Arbeitskräfte und eine langjährige prima Kundschaft. Eine gesicherte Existenz wäre geboten.
 Interessenten wollen sich schriftlich melden: 103
Postfach 67 WB., Oerlikon-Zürich.

Albert Meier Spezialwerkstatt, Zürich 3
 Birmensdorferstrasse 193 (85) Telefon 53.27 Selnau



Erschienen ist der für die Holzbranche unentbehrliche

Schweizerische Holzkalender 1930

Preis Fr. 3.75

Dieser Kalender, welcher für die Mitglieder des Schweiz. Holzindustrieverbandes obligatorisch ist, enthält so viel Interessantes, dass er auch von Holzinteressenten die nicht Mitglieder sind, angeschafft werden sollte. Aus dem reichhaltigen Inhalt sei erwähnt:

Mitgliederverzeichnis und Behörden des Schweizerischen Holzindustrie-Verbandes sowie des Verbandes schweizerischer Imprägnieranstalten, Holzbörsen. Wegleitung zu einem Taglohntarif. Kubik-tabelle für Rundholz. Preisberechnungstabelle für Schnittwaren. Gewicht eines Festmeters Holz. Raummeter in Festmeter. Die wichtigsten Valuten. Kubik-tabelle für stehendes Holz. Spezifisches Gewicht verschied. Hölzer. Unfallversicherung und Unfallverhütung. Prämientarif der „Suva“. Normen für einheitliche Sortierung des Stammholzes. Frachtsätze der Schweiz, Bahnen. Praktische Rechtskunde.

Zu beziehen bei 36
Fritz Schück u. Sohn, Zürich
 Alfred-Escherstrasse 54 Postcheck VIII 2961

2 Waggon 30 und 40 mm

Klotz-Bretter

I. II. Kl. haben preiswürdig abzugeben.

J. Wey's Erben, Sägerei Wolhusen. 281

Zu verkaufen gegen bar 1–2 Autoladungen Dachlatten
 24–48 mm per Bundmeter netto Fr. —,90 und 1–2 Autoladungen

Klotzbretter
 II. Kl. 30–60 mm per m³ netto Fr. 90.— franko bis auf ca. 50 km. Offerten unter Chiffre **D 280** an die Expedition.

Zu verkaufen Buchenbretter
 2 Jahre gelagert, 40–60 mm

Eichenbretter
 36–60 mm zu billigsten Preisen. Dasselbst

zu kaufen gesucht ca. 100 m³ tannene Blöcher
 Offerte mit Preis und Qualitätangabe an 384

Stahel, Sägerei Pfäffikon (Zürich)
 Energischer, tüchtiger

Werkmeister
 sucht auf Frühjahr Stelle in größere Sägerei und Hobelwerk, bewandert in der Kistenfabrikation und in sämtlichen einschlägigen Arbeiten.
 Offerten unter Chiffre **W 439** an die Expedition.

Bewährte Blätter
 zum Lesen und für Inserate:

Schweizer Baublatt
 Verbreitetstes Fachblatt — Erscheint 2 mal wöchentlich
 Erstklassiges Insertionsorgan

„HOLZ“
 SCHWEIZ. HOLZ-ZEITUNG
 Zentralblatt der schweiz. Holzinteressenten
 Geschäftsblatt der Säger, Holzhändler, Holzindustriellen
 Offiz. u. oblig. Organ des Schweiz. Holzindustrieverbandes

Schweizer. Handwerkerzeitung
 Meisterblatt

„Der Installateur“
 Zentralorgan für das gesamte Installationswesen

Schweizer Industrie-Zeitung verbunden mit der Schweizer Textil-Zeitung

Redaktion, Druck Verlag und Expedition:
Senn - Holdinghausen Erben
 Zürich-Enge

Annoucen-Regie:
Fritz Schück & Sohn, Zürich
 Postfach Enge - Tel. S. 50.84
 Alfred-Escherstrasse 54

Oele und Fette für Schmierzwecke

von hervorragender Güte liefern



Wanner & Co. A.G. in Horgen

J. Ulrich Stüdi, Egg-Flawil u. Schachen B.T.
Holzhandlung, Säge-, Spalt- und Hobelwerke, Imprägnieranstalt

Ofentrockene HOBELWARE in Tannen u. Pitchpine

Slav Eichen
Schreiner-Klotzbretter
Buk. R. und HR.
TELEPHON: Flawil 2.72

Buchen-, Föhren-, und
Lärchen-Klotzbretter
Bauholz nach Listen
Baubretter, Latten

Kistenbretter
Imprägnierstangen
Rundholz
Grosses Lager