

Zeitschrift: Jahrbuch der Schweizerischen Gesellschaft für Urgeschichte =
Annuaire de la Société suisse de préhistoire = Annuario della Società
svizzera di preistoria

Herausgeber: Schweizerische Gesellschaft für Urgeschichte

Band: 49 (1962)

Rubrik: Latènezeit = Epoque de La Tène = Periodo La Tène

Nutzungsbedingungen

Die ETH-Bibliothek ist die Anbieterin der digitalisierten Zeitschriften. Sie besitzt keine Urheberrechte an den Zeitschriften und ist nicht verantwortlich für deren Inhalte. Die Rechte liegen in der Regel bei den Herausgebern beziehungsweise den externen Rechteinhabern. [Siehe Rechtliche Hinweise.](#)

Conditions d'utilisation

L'ETH Library est le fournisseur des revues numérisées. Elle ne détient aucun droit d'auteur sur les revues et n'est pas responsable de leur contenu. En règle générale, les droits sont détenus par les éditeurs ou les détenteurs de droits externes. [Voir Informations légales.](#)

Terms of use

The ETH Library is the provider of the digitised journals. It does not own any copyrights to the journals and is not responsible for their content. The rights usually lie with the publishers or the external rights holders. [See Legal notice.](#)

Download PDF: 02.04.2025

ETH-Bibliothek Zürich, E-Periodica, <https://www.e-periodica.ch>

LATÈNEZEIT - EPOQUE DE LA TÈNE - PERIODO LA TÈNE

Balzers FL

Gutenberg. – Am südlichen Abhang des Burghügels sind Bruchstücke von latènezeitlichen Glasringen aufgelesen worden. Das eine Stück stammt von einer Ringperle aus farblosem Glas mit gelber Unterlage. Das andere, stark zersetzte Stück ist der Rest eines Glasarmringes von gelbgrüner Färbung. Profilierung ist nur noch schwach zu erkennen. – Funde: LLM Vaduz; JbHVFL 60, 1960, 218. *David Beck*

Basel BS

Alte Gasfabrik, Areal Sandoz AG. – Anlässlich von Neubauten konnte 1960 nach weiteren Resten der gallischen Ansiedlung gesucht werden. Gefunden wurden beim Gebäude 8 die Gruben 170–172, die zum Teil durch moderne Eingriffe bereits gestört waren und relativ wenig Funde an Keramik und Knochen enthielten. Beim Lokal 75, der alten Schlosserei, fand man 11 Gruben (173–183) und die Hüttenstelle 184. Sie enthielten eine Menge von Keramik und Knochen, einige Sequanermünzen, wovon zwei mit stürzendem Stier und Eber, Bruchstücke von Glasarmringen, eine kleine Bronzекette, einen Gefäßbügel aus Bronze und, was besonders wichtig ist, zahlreiche Abfälle von Blech und Draht aus Bronze, darunter auch halbfertige Nauheimerfibeln. In Grube 175 lagen diese Abfälle neben Resten einer abgeräumten Herdstelle aus gebranntem Ton. Auch in Grube 179 fand sich eine dicke Schicht von Abfallstücken einer Herd- oder Ofenplatte. Dies alles beweist, daß die Gruben zu Hütten gehörten, in denen Bronzearbeiter tätig waren. Damit ist zum erstenmal der Nachweis erbracht, daß die Rauriker ihre Fibeln selber herstellten. Bei der Stelle 184 stießen wir auf eine kleine Anhäufung von Scherben und Knochen in einer horizontalen, verschmutzten Schicht, zu der 5 schalenartige Löcher von 40 cm Durchmesser und etwa 20 cm Tiefe gehörten. Möglicherweise handelt es sich hier um einen Hüttenboden mit Pfostenstellungen. Pfostenlöcher sind bis jetzt in dieser Siedlung nicht beobachtet worden. – Funde: HM

Basel; Basler Zeitschrift für Geschichte und Altertumskunde 60, 1960, VI. (R. Laur).

Kirchberg, Bez. Burgdorf, BE

Bei Straßenarbeiten (LK 1147, 610990/215 130) wurde 1960 dank R. Gloor ein Latèneschwert geborgen. Das Schwert besitzt eine Länge von 67 cm und eine größte Breite von 5 cm; es dürfte sich um einen Mittellatène-Typus handeln (*Tafel 6, 2*). – Fund: BHM Bern 44885. JbBHM 39/40, 1959/60 (1961), 321.

Münsingen, Bez. Konolfingen, BE

Kiesgrube. – 1959 fand F. Dähler in der Kiesgrube von Münsingen einen gläsernen Armreif. Das Stück besteht aus klarem Glas und trägt auf der Innenseite einen Überzug aus gelbem Glas; größter Durchmesser 7,7 cm (*Tafel 6, 3*). Der Fund dürfte aus einem Grab stammen, das bei der Ausgrabung des großen Gräberfeldes durch J. Wiedmer-Stern nicht erfaßt worden ist. – Fund: BHM Bern 44889. JbBHM 39/40, 1959/60 (1961), 321f.

Nyon, distr. Nyon, VD

Place du Marché No 12 et Rue de la Gare No 16. – Cf. p. 82.

Uetendorf, Bez. Thun, BE

Auf dem Heidenbüeli bei Uetendorf, LK 1207, 610225/181650, wurde 1960 von W. R. Berger, Gwatt, und A. E. Richaud, Thun, ein latènezeitlicher Armreif gefunden. Er trug vier runde Aufsätze aus rotem Email, von denen aber nur noch einer vorhanden ist (*Abb. 13* und *Tafel 6, 4*). Der Armring wird in das Ende der Stufe Latène B 1 datiert. – Fund: BHM Bern 44892. JbBHM 39/40, 1959/60 (1961), 324.

Vully-le-Bas, distr. Lac, FR

Mont Vully/Wistenlacherberg. – Bei Sondierungen wurde im Frühjahr 1959 eine gegossene ostgallische Potinmünze (*Tafel 6, 5*) gefunden: Av. Doppelkopf (deutlich ist das rechts hin blickende Profil, «deux profils accolés en sens contraire»); Rv. Eber und undeutliche Schriftreste (cf. De la

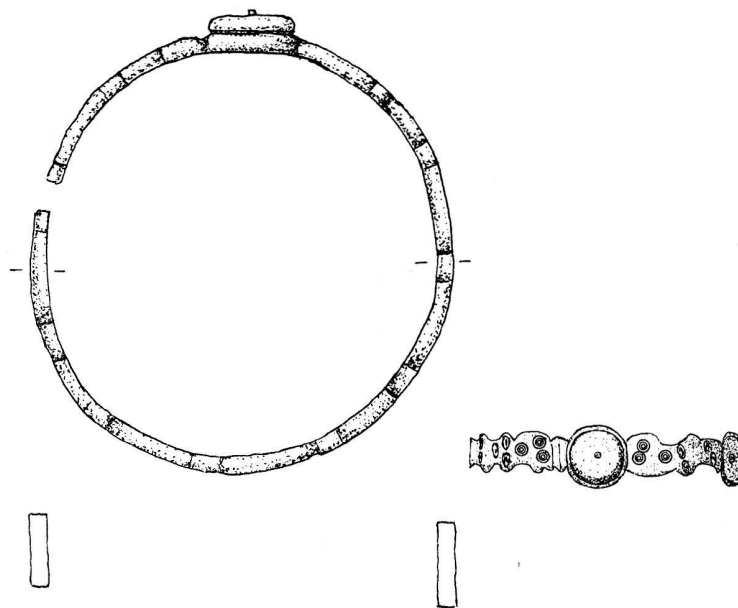


Abb. 13. Uetendorf BE. Heidenbüeli. Latènezeitlicher Bronzearmreif von oben (1:1) und von der Seite (2:3) gesehen.

Tour, pl. 33, 8319; Blanchet, *Traité* 393f.). Bisher nicht von einem schweizerischen Fundort bekannt; fehlt bei H. Meyer, *Mitt. Antiq. Ges. Zürich* XV 1, 1863, und G. Wüthrich, *Num. Chronicle* 1945, 1; ein Exemplar in der Sammlung des Hospizes auf dem Großen St. Bernhard wurde nicht dort gefunden. – Fund: MAH Fribourg. SM 10, 1961, Heft 40, 118 (H. Cahn).

Mont Vully/Wistenlacherberg. Berichte über die Sondierungen und Beobachtungen 1959/60 von Hans Tschachtli und H. R. Rohrer auf der höchsten Kuppe des Berges (Plan Châtel) im Bereich einer vermutlich keltischen Befestigungsanlage finden sich in *Artio*, *Zeitschrift für Freunde der Antike, Archäologie und Anthropologie* 1, 1960, Heft 1–10; 2, 1961, Heft 3–9.

RÖMISCHE ZEIT – ÉPOQUE ROMAINE – ETÀ ROMANA

Aesch, Bez. Arlesheim, BL

Kirchgasse. – Bei der durch das Kantonsmuseum Basel-land durchgeführten Sondierung auf dem Areal einer römischen Villa wurden folgende Münzen gefunden: 1 Tetricus pater (?), barbarischer Antoninianus, mit stark an Postumus erinnerndem Profil, Rv. stehende Figur (...A)VG; 1 Claudius Gothicus, Antoninianus, Rv. FIDES (EXER) C (I); i.F.r.P, Fides mit 2 Feldzeichen, wovon eines schräggestellt, RIC 36 var.; 1 Claudius Gothicus als Divus, Antoninianus, Rv. Altar, RIC 259; 1 Antoninianus, unkenntlich, 3. Viertel des 3. Jh. – Funde: KMBL Liestal; SM 10, 1961, Heft 40, 114.

Altendorf, Bez. March, SZ

Vor der Kirche wurde 1960 ein römischer As des frühen 1. Jahrhunderts n. Chr. gefunden: Augustus oder Tiberius? Barbarischer Stil, wohl gallischer Herkunft, barhäuptiger Kopf linkshin, Schriftspuren, Rv. völlig korrodiert. – SM 10, 1961, Heft 40, 114.

Amden, Bez. Gaster, SG

Betlis: Strahlegg. – Die ca. 30 m über dem Seespiegel thronende Burgruine Strahlegg (*Taf. 7, 1*) soll im Näfelser

Krieg von 1386 als österreichischer Vorposten gegen Glarus eine Rolle gespielt haben. Urkundlich ist kaum etwas über die Geschichte dieses quadratischen Wohnturmes überliefert. Bei früheren Ausgrabungen und Sondierungen von F. Keller, D. Lippuner, K. Heid und J. Grüninger sind teilweise einige römische Keramikfragmente gefunden worden. Unklar und merkwürdig blieb stets die abgetreppte Sockelpartie des Turmes, die F. Keller als mittelalterlich und J. Grüninger schließlich als römisch bezeichneten. Das Institut für Ur- und Frühgeschichte der Schweiz führte mit Prof. Laur-Belart als Grabungsleiter vom 29. August bis 10. September 1960 eine Nachuntersuchung durch. Zur großen Überraschung kam man zur sicheren Erkenntnis, daß der Turm in seiner ganzen heute noch erhaltenen Höhe von fast 6 m römisch ist. Vom mittelalterlichen Aufbau ist nur an der Südseite ein kleines Mauerstück erhalten geblieben.

Die Untersuchung von 1960 galt vorwiegend dem Mauerwerk, nachdem sich bei den Sondierungen herausgestellt hatte, daß im Turm keine Kulturschicht mehr vorhanden war und in der näheren Umgebung nur wenige Stellen von den früheren Ausgräbern unberührt geblieben waren (*Abb. 14*).

Der Turm mißt 10,38 × 10,40 m. Die Mauern bestehen aus häuflig und einigermaßen winkelrecht zugerichteten ein-

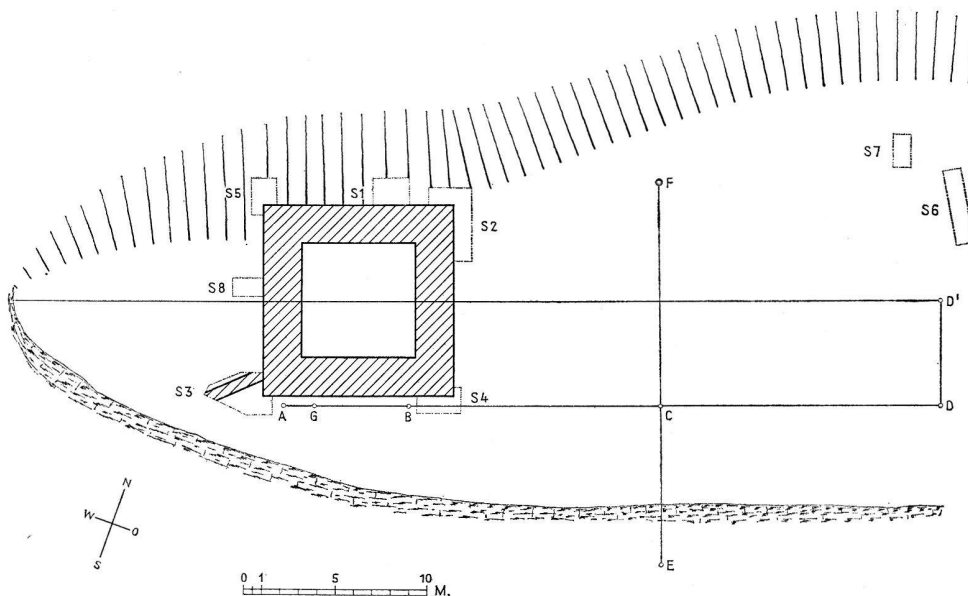
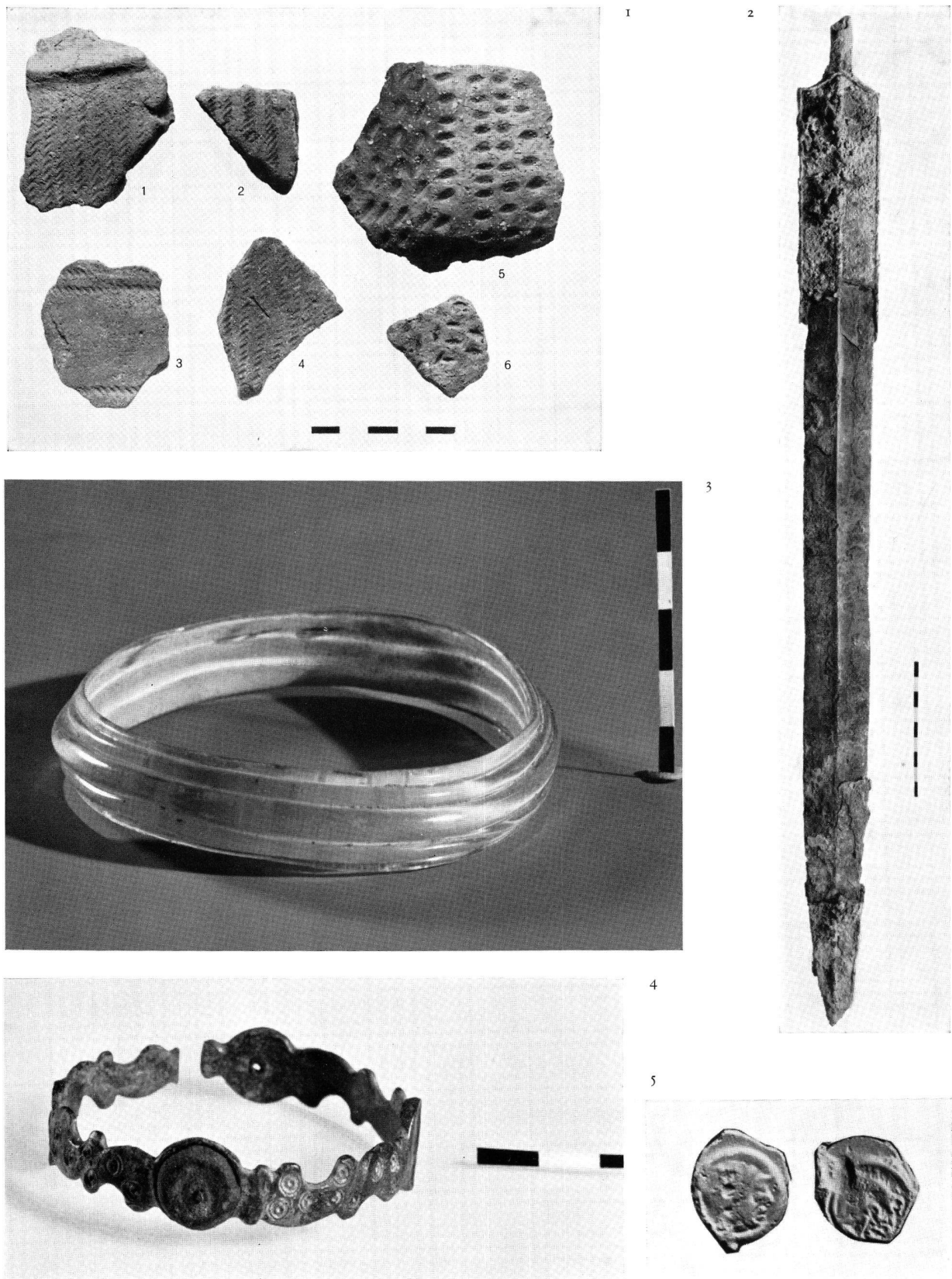


Abb. 14. Amden SG, Strahlegg. Ausgrabungsplan. F = 455 m ü. M., A-G = Meßpunkte. Aufnahme J. Ewald. – Maßstab 1:400.



Tafel 6. – 1: Spiez BE, Bürg. Keramik (1936/1938) von der Höhengsiedlung (S. 45), Maßstab 1:2. – 2: Kirchberg BE. Latèneschwert vor der Konservierung (S. 52), Maßstab 1:3. – 3: Münsingen BE, Kiesgrube. Latènezeitlicher Glasarmring (S. 52), Maßstab 1:1. – 4: Uetendorf BE, Heidenbüeli. Latènezeitlicher Bronzearmring mit Emaileinlagen (S. 52), Maßstab 1:1. – 5: Vully-le-Bas FR, Wistenlacherberg. Ostgallische Potinmünze (S. 53), Maßstab 1:1.