

**Zeitschrift:** Jahrbuch Archäologie Schweiz = Annuaire d'Archéologie Suisse =  
Annuario d'Archeologia Svizzera = Annual review of Swiss Archaeology

**Herausgeber:** Archäologie Schweiz

**Band:** 99 (2016)

**Artikel:** Cornillon VS, eine neue Höhensiedlung im Chablais :  
Forschungsarbeiten des Fachbereichs Prähistorische Archäologie der  
Universität Zürich in den Jahren 2014/15

**Autor:** Deschler-Erb, Eckard / Winkler, Alexandra

**DOI:** <https://doi.org/10.5169/seals-657984>

### **Nutzungsbedingungen**

Die ETH-Bibliothek ist die Anbieterin der digitalisierten Zeitschriften. Sie besitzt keine Urheberrechte an den Zeitschriften und ist nicht verantwortlich für deren Inhalte. Die Rechte liegen in der Regel bei den Herausgebern beziehungsweise den externen Rechteinhabern. [Siehe Rechtliche Hinweise.](#)

### **Conditions d'utilisation**

L'ETH Library est le fournisseur des revues numérisées. Elle ne détient aucun droit d'auteur sur les revues et n'est pas responsable de leur contenu. En règle générale, les droits sont détenus par les éditeurs ou les détenteurs de droits externes. [Voir Informations légales.](#)

### **Terms of use**

The ETH Library is the provider of the digitised journals. It does not own any copyrights to the journals and is not responsible for their content. The rights usually lie with the publishers or the external rights holders. [See Legal notice.](#)

**Download PDF:** 26.11.2024

**ETH-Bibliothek Zürich, E-Periodica, <https://www.e-periodica.ch>**

## ECKHARD DESCHLER-ERB UND ALEXANDRA WINKLER

Mit Beiträgen von Stefanie Hug, Janette Horvath, Simon Kurmann, Jill Mattes, Carlo Nüssli, Timea Remsey, Lea Rüetschi, Mario Stockmaier und Garry Stutz

### CORNILLON VS, EINE NEUE HÖHENSIEDLUNG IM CHABLAIS\*

Forschungsarbeiten des Fachbereichs Prähistorische Archäologie der Universität Zürich in den Jahren 2014/15

*Keywords* : Hallstattzeit, Spätantike, Frühmittelalter, Hochmittelalter, Höhensiedlung, Spornbefestigung, Fibeln, Eisendepot, Geschossspitzen, Schildbuckel. – Hallstatt, Antiquité tardive, haut Moyen-Âge, site de hauteur, éperon rocheux, fortifications, fibules, dépôt, pointes de flèches, bouclier. – Epoca di Hallstatt, Epoca tardoantica, Alto Medioevo, sito d'altura, fortificazione di uno sperone roccioso, fibule, ripostiglio di ferro, punte di proiettile, umbone di scudo. – Hallstatt period, Late Antiquity, Early Middle Ages, High Middle Ages, hilltop settlement, fortified promontory, brooches, iron hoard, projectile points, shield boss.

#### Zusammenfassung

Der Sporn von Cornillon oberhalb Vionnaz VS ist archäologisches Neuland. Metallsucher förderten hier ohne Bewilligung 2005/2007 ein umfangreiches Fundensemble zutage. Im Rahmen einer studentischen Übung der Universität Zürich wurde das Material wissenschaftlich bearbeitet; eine Prospektion 2014 erbrachte den Nachweis von Siedlungsresten. Belegt ist eine über 1500 Jahre hinweg immer wieder aufgesuchte Höhensiedlung. Nach Beginn in der Hallstattzeit bezeugt das Fundmaterial eine Kon-

zentration für das 4./5. Jh. n.Chr. In dieser Epoche könnte auch erstmalig eine Befestigung angelegt worden sein, und aus derselben Zeit stammt ein Eisenbortfund. Unruben der Ungarnzeit im 10. Jh. sind evtl. durch Pfeilspitzen belegt. Eine Befestigung des Sporns ist gesichert und umfangreiches Fundmaterial lässt die Frage aufkommen, ob die Errichtung einer Burg im 11./12. Jh. geplant war. Allerdings sind die Belege spärlich, so dass höchstens von einem sehr kurzfristigen Versuch ausgegangen werden muss.

#### Résumé

L'éperon du Cornillon, au-dessus de Vionnaz VS, était une zone encore inexploree par l'archéologie. En 2005/2007, des personnes équipées de détecteurs à métaux et agissant sans autorisation y ont découvert un important ensemble de mobilier. Dans le cadre de travaux pratiques destinés aux étudiants de l'université de Zurich, ce mobilier a fait l'objet d'une étude scientifique. En 2014, une prospection a permis d'attester des vestiges d'habitat. Le site de hauteur semble avoir été occupé de manière récurrente durant 1500 ans. Après une première présence humaine au Hallstatt

final, le mobilier révèle une certaine densité chronologique aux 4<sup>e</sup>/5<sup>e</sup> s. apr. J.-C., datation qui coïncide avec la construction d'une éventuelle fortification et la présence d'un dépôt de mobilier en fer. Les pointes de flèches pourraient matérialiser les troubles survenus au 10<sup>e</sup> s., durant l'époque magyare. L'abondance du mobilier permet de supposer la planification d'un château fort aux 11<sup>e</sup>/12<sup>e</sup> s., hypothèse demeurant cependant fragile. Les témoignages retrouvés plaident plutôt pour une tentative, limitée dans le temps, n'ayant pas aboutie.

#### Riassunto

Lo sperone di Cornillon situato al di sopra di Vionnaz VS era un sito sconosciuto agli archeologi. Negli anni 2005/2007 cercatori di metallo non autorizzati vi trovarono un gran numero di reperti. Nell'ambito di un seminario studenti dell'Università di Zurigo hanno studiato il materiale; una prospezione effettuata nel 2014 ha rilevato tracce di abitati. L'insediamento d'altura è stato occupato ripetutamente su un arco di 1500 anni. I manufatti più anziani sono hallstattiani. Segue una concentrazione di reperti del

IV/V sec. d.C. A quest'epoca risalgono un ripostiglio di ferri e, forse, una prima fortificazione. Delle punte di freccia potrebbero essere correlate alle invasioni degli Ungari nel X sec. Una fortificazione dello sperone, infine, è accertata per il XI/XII sec. I numerosi reperti risalenti a questo periodo fanno nascere la domanda se fosse pianificata la costruzione di una rocca. Gli indizi sono pochi, per cui sembra trattarsi al massimo di un tentativo di breve durata.

#### Summary

The spur of Cornillon above Vionnaz VS has previously remained untouched by archaeological research. In 2005/2007 metal detectorists without a permit brought to light a rich assemblage of finds. The material was studied as part of a student tutorial at the University of Zurich; a survey carried out at the site in 2014 uncovered settlement remains. The finds attest to a hilltop settlement which was frequented intermittently over a period of 1500 years. Established in the Hallstatt period, the finds attest to a concentra-

tion in the 4<sup>th</sup>/5<sup>th</sup> centuries AD. This may have been the period during which the first fortification was constructed. A hoard of iron objects dated from the same time. Arrow heads may attest to unrest in the Hungarian period, i.e. the 10<sup>th</sup> century. The spur was definitely fortified in the 11<sup>th</sup>/12<sup>th</sup> centuries and a rich assemblage of finds raises the question whether there might have been a plan to build a castle. The evidence, however, is quite limited so that one may assume that the attempt was short-lived.

\* Publié avec le soutien du Service des bâtiments, monuments et archéologie du canton de Valais et du Musée d'histoire du Valais.

Publiziert mit Unterstützung und der Dienststelle für Hochbau, Denkmalpflege und Archäologie des Kantons Wallis und des Geschichtsmuseums Wallis.

## 1. Einleitung

(Eckhard Deschler-Erb)

In den Jahren 2005 und 2007 führten Privatpersonen auf dem Cornillon, Gemeinde Vionnaz VS, ohne die nötige Bewilligung umfangreiche Prospektionen mit dem Metall-detektor durch. Diese erbrachten ein umfangreiches und vielfältiges Ensemble von einer der Forschung bisher noch nicht weiter bekannten Fundstelle. Dankenswerterweise übergaben die Sondengänger ihre Funde der Kantonsarchäologie des Wallis und sie bemühten sich, jedem einzelnen Stück eine Lokalisierung zu geben<sup>1</sup>. Es sei hier aber noch einmal festgehalten, dass die Prospektion nach archäologischen Funden im Wallis grundsätzlich durch die Kantonsarchäologie bewilligt werden muss.

Das Material gelangte von der Kantonsarchäologie zur Restaurierung in die Werkstätten des Geschichtsmuseum des Wallis<sup>2</sup>. Dank einer grosszügigen Ausleihe durften wir – mit Ausnahme der Münzen – alle Fundstücke vom Cornillon für eine Übung im Herbstsemester 2014 nach Zürich holen. Im Rahmen der Übung wurde das Material katalogisiert, fotografiert und gezeichnet<sup>3</sup>. Als Ergänzung und mit dem Ziel, die Prospektionsfunde allenfalls mit Befunden in Verbindung zu bringen, führten wir zwischen dem 20. und 24. Oktober 2014 auf dem Sporn von Cornillon eine Prospektion mit Vermessung und kleineren Sondagen durch (s.u.)<sup>4</sup>. Nach Abschluss der Übung konnte ein grosser Teil der Studierenden dazu gewonnen werden, im Sommer/Herbst 2015 weiter am Thema zu bleiben und zu ausgewählten Materialgruppen auswertende Texte zu schreiben. Die Ergebnisse sind in den folgenden Kapiteln zum Fundmaterial vorgelegt<sup>5</sup>.

## 2. La prospection sur l'éperon rocheux du Cornillon

(Alexandra Winkler)

Jusqu'à ce jour, aucun aménagement anthropique n'était connu au lieu-dit Cornillon. Les objets découverts ont permis d'identifier une occupation qui s'étend sur plusieurs époques. Durant cinq jours, une équipe de douze personnes a entrepris divers travaux afin de répondre à ce questionnement. Quatre sondages d'extension réduite ont été ouverts aux endroits où le mortier était affleurant alors que plusieurs carottages devaient permettre de cerner l'étendue de l'occupation sur la partie sommitale (fig. 1). Une expertise géologique<sup>6</sup> est venue compléter cette reconnaissance.

La topographie escarpée des lieux associés aux conditions météorologiques défavorables ont limité les investigations aux zones non exposées. Ces facteurs empêchent toute fouille extensive ou documentation exhaustive.

### 2.1 Topographie et géologie du site

Culminant à une altitude de 820 m, la colline du Cornillon se situe à l'ubac, au bas de versant gauche de la vallée du Rhône (fig. 2). Depuis son sommet, la vue s'étend sur plusieurs kilomètres de part et d'autre de Vionnaz. Actuellement, le couvert forestier des pentes environnantes garantit une quasi-invisibilité.

De plus, cette éminence est bordée de falaises au pied desquelles s'écoulent les torrents de la Greffe et des Places et n'est donc accessible que par l'amont du versant, au sud/sud-ouest. La superficie praticable atteint 0.78 ha environ. Cet éperon résulte de l'érosion régressive de dolomies du Trias stratifiées en couches horizontales vers la vallée du Rhône, au nord/nord-est, qui plongent brutalement vers l'extrémité opposée, au sud/sud-ouest, où elles tendent à se verticaliser (fig. 3). La partie sommitale s'articule en plusieurs replats étagés séparés par des failles. Ces accidents tectoniques ont engendré des cônes d'éboulis où a été découverte une grande part du mobilier remanié. La couverture sédimentaire des replats renferme par endroits des apports morainiques : elle est donc très inégale en épaisseur, qui varie de 30 cm à 76 cm.

### 2.2 Résultats de la prospection

Les 40 carottages<sup>7</sup> effectués en divers emplacements n'ont permis d'identifier aucune trace d'occupation ce qui nous laisse penser que l'occupation des plateaux sommitaux ne fut ni continue, ni intensive. Cette question pourrait, à l'avenir, éventuellement, trouver réponse à l'aide de sondages en plan étendus.

La prospection pédestre a mis en évidence deux chemins, un fossé d'une largeur maximale de 3 m et des formes du relief interprétées comme des terrasses artificielles. Le niveau de sol des chemins n'est cependant pas conservé. Le fossé n'a pu être que partiellement coupé et ne contenait aucun mobilier datant. Enfin, les terrasses se situant dans une zone difficilement accessible, nous avons renoncé à leur fouille.

Nos forces se sont principalement concentrées sur les sondages placés là où des nodules de mortier étaient visibles en surface (sondages A à C). Sur la pente d'accès aux plateaux sommitaux, trois tronçons de murs maçonnés forment un édifice quadrangulaire implanté à même la roche dolomitique (fig. 4). Hormis la composition du mortier, les murs sont tous de même facture : ils se composent de deux parements et d'un blocage de pierres équarries et de mortier. Le mur inférieur (M12a) a une longueur conservée de 2.60 m pour une largeur de 0.50 m. Le mortier est de qualité médiocre et contient, entre autres, de la tuile concassée en guise de dégraissants. Certains nodules de mortier comportent une surface plane qui suggère que le mur était isolé à sa base à l'aide d'un enduit grossier. À

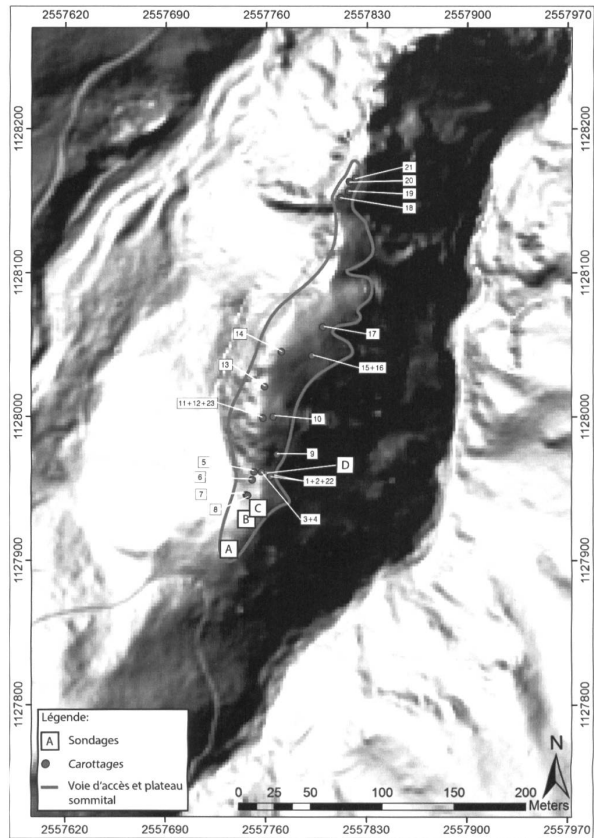


Fig. 1 (à gauche). Cornillon. Localisation des sondages et des carottages. Fond: LIDAR de l'éperon ; DAO UZH, G. Stutz.

Fig. 2 (en bas). Site de hauteur du Cornillon (dans le cercle) depuis la vallée du Rhône. Au pied du site, le village de Vionnaz VS. Photo UZH, G. Stutz.

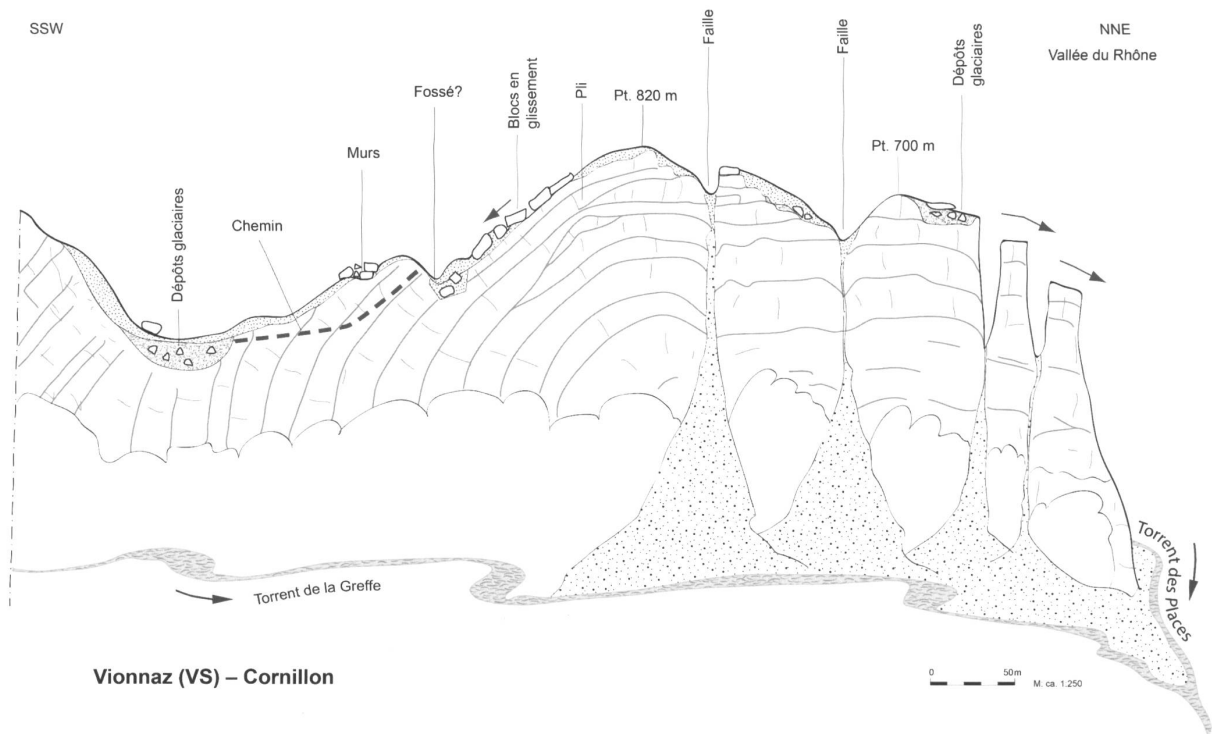
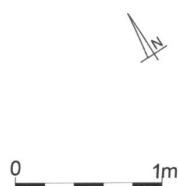
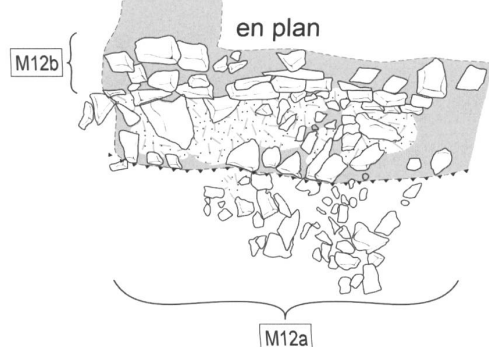
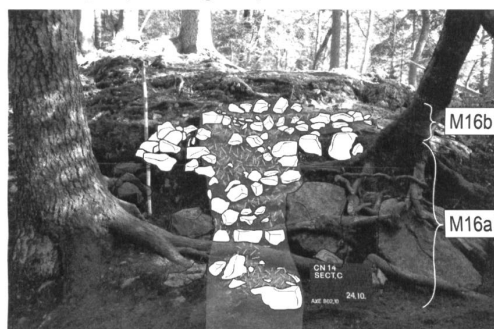


Fig. 3. Cornillon. Croquis géologique. M. Guélat, SEDIQUA ; DAO UZH, J. Bucher.

en coupe (sondage C)



en coupe (sondage B)

Fig. 4. Cornillon. Sondages B et C. Dessins UZH, A. Winkler; DAO UZH, J. Bucher/A. Winkler.

l'extrémité nord-ouest, un retour de ce mur forme un angle droit (M12b). Dans le sondage supérieur, distant de 6.70 m, cet angle droit est plus nettement visible. Le mur d'orientation nord-est/sud-ouest est conservé sur une longueur de 1.30 m et une hauteur maximale de 0.80 m (M16a). Les sept assises sont chacune séparées par une plaque de mortier. Le mur supérieur, orienté nord-ouest/sud-est est long de 1.20 m et large de 0.45 m (M16b). Composé de fins gravillons, le mortier est solide. Il est fort probable que ces murs appartiennent à un unique bâtiment dont les dimensions ne peuvent être extrapolées que sur le côté nord-ouest (environ 7.45 m de longueur). Pour des raisons de sécurité, le côté sud-est n'a pu être investigué. La nature et le matériau de l'élévation reste inconnu. Une construction en terre et bois est à prendre en considération. À proximité du mur supérieur, une pointe de flèche<sup>8</sup> permet une datation large de l'édifice entre l'Antiquité tardive et le haut Moyen-Âge.

La position du bâtiment quadrangulaire et les nombreuses occurrences de pointes de flèches (voir 3.3) retrouvées en aval permettent de lui attribuer un rôle défensif. Une attribution domestique peut être exclue en vue de sa localisation sur une pente escarpée.

## 2.3 Conclusions

Edifiée sur l'unique voie d'accès vers le sommet de la colline, le bâtiment à caractère défensif s'insère dans un concept de fortification de l'éperon où la topographie vient compléter le système. La longévité de l'occupation, dont témoignent les objets métalliques, plaide en faveur d'un rôle militaire. La facilité avec laquelle l'éperon rocheux peut être protégé (accès difficile possible que du côté amont, bon contrôle visuel de la vallée du Rhône, etc.) évoque un lieu de refuge lors de périodes agitées. Malgré les études récentes tendant à interpréter les sites de hauteur fortifiés de l'Antiquité tardive et du haut Moyen-Âge comme des occupations permanentes (Gandel et al. 2008), cette hypothèse ne peut guère être retenue pour le Cornillon, qui ne s'y prête guère. En raison de la topographie escarpée et l'absence de traces d'occupation dans les sédiments superficiels, il est difficile d'imaginer une occupation permanente de la colline.

### 3. Das Fundmaterial

(Eckhard Deschler-Erb)

Im Rahmen der Prospektion von 2014 wurde nur wenig Material geborgen; neben einigen Mörtelproben sind eine geringe Menge an Tierknochen, der oben erwähnte Geschossbolzen (wohl 10.-12. Jh.) sowie mehrere Nägel (u.a. eher nachrömische Schuhnägel und mittelalterliche Hufnägel) zu nennen.

Sehr viel mehr Objekte stammen aus den Prospektionen der Jahre 2005 und 2007. Insgesamt handelt es sich um 204 Funde, darunter 182 aus Eisen, 18 aus Bronze und je eines aus Eisen/Bronze<sup>9</sup>, Lavez, Keramik und Glas. Sie verteilen sich auf neun Kategorien und darin weitere Unterkategorien (Fig. 5). Das hier angewandte Gliederungssystem folgt der Aufteilung in Kategorien und Unterkategorien, wie es zuletzt für die römischen Metallfunde aus Augsburg-Oberhausen vorgeschlagen wurde (Deschler-Erb 2014, 10 Tab. 1). Aus den Prospektionen stammen zudem 74 Münzen, die aber im Rahmen dieses Berichts nicht analysiert werden konnten.

Die Prospektoren haben für die einzelnen Funde Lokalisierungen mit Angabe der Koordinaten vorgelegt, die indessen nicht sehr präzise, nicht vollständig und auch nicht immer vertrauenswürdig sind. Daher wurde bei der Erfassung das gesamte Material als ein grosser Komplex angesehen und so im Katalog Kap. 5 aufgelistet. Die weitere Analyse ergab, dass für eine grössere Anzahl der Objekte eine Gliederung aufgrund chronotypologischer Erwägungen möglich ist und eine Aufteilung in mehrere Fundgruppen zulässt. Die Gruppen sind folglich separat zusammengefasst, mit eigenen Abbildungen in den folgenden Kapiteln näher vorgestellt (Kap. 3.1-3) und die Resultate dieser Einzelstudien werden gemeinsam mit den Ergebnissen der Prospektion (Kap. 2) in Kap. 4 für eine erste Synthese zur Besiedlung des Cornillon genutzt.

Auf den Tafeln 1-7 ist das Fundmaterial in der Reihenfolge des Katalogs Kap. 5 abgebildet. Da nicht alle Objekte zur Abbildung ausgewählt wurden, ergeben sich Lücken in der numerischen Abfolge auf den Tafeln. Im Katalog ist vermerkt, wenn ein Objekt auf einer der Tafeln und/oder einer der Textabbildungen erscheint.

#### 3.1 Prähistorische Funde

(Simon Kurmann, Timea Remsey)

Bei den prähistorischen Funden handelt es sich vorwiegend um Schmuck und Trachtbestandteile der frühen und jüngeren Eisenzeit, ferner um eine hervorragend erhaltene eiserne Lanzen Spitze (Fig. 6). Wie, die von den Metallsuchern selbst vorgenommene GPS-gestützte Kartierung der Objekte belegt, stammen die Objekte nicht aus einem geschlossenen Fundbereich, sondern wurden wohl durch Erosionsprozesse verlagert.

Die Datierung, Definition und regionale Einordnung der Funde orientiert sich an Objekten aus Fundstellen des Westhallstattkreises. Da es nur wenige Publikationen zur Hall-

Kategorie	Unterkategorie	Kat.Nr.
Hausrat (n=20)	Gefässe = 7	001-007
	Beleuchtung = 2 (Feuerstahl)	008-009
	Schreibgerät = 1	010
	Möbel-/Kästchenteile = 2	011-012
	Schloss und Schlüssel = 4	013-016
	Messer = 2	017-018
	Waage / Gewicht = 2	019-020
Schmuck/Tracht (n=15)	Halschmuck = 2	021-022
	Armschmuck = 1	023
	Fingerschmuck = 2	024-025
	Fibeln = 10	026-035
Handwerk (n=13)	Holzhandwerk = 9	036-044
	Leder- / Stoffbearbeitung = 4	045-048
Landwirtschaft (n=2)	Ackerbau = 2	049-050
Waffen und Ausrüstung (n=125)	Angriffswaffen = 103 (Spitzen und 1 Dolch)	051-153
	Verteidigungswaffen = 1 (Schildbuckel)	154
	Pferdegeschirr = 6	155-160
	Weitere Ausrüstung = 15 (inkl. Schuhnägel)	161-175
Baugerät (n=24)	Nägel = 24	176-199
Funktion nicht bekannt (n=2)	2	200-201
Abfall (n=3)	Drähte/Stäbchen/Bänder = 1	202
	Bleche = 2	203-204
Münzen (n=74)	2. Jh. = 2	Separate Vorlage durch F. Wibié
	3. Jh. = 4	
	4. Jh. = 25	
	MA = 1 (14./15. Jh.)	
	Noch nicht bestimmt = 43	

Fig. 5. Cornillon. Überblick und Gliederung der Prospektionsfunde aus den Jahren 2005 und 2007 (n=278). Katalognummern s. Kap. 5. UZH, E. Deschler-Erb.

stattzeit im Wallis gibt (z.B. Peyer 1980; Gallay et al. 1986, 112-114; Curdy/Kaenel 2006), ist es schwierig, die Funde in den regionalen Kontext einzuordnen. Die Publikationsreihe zur Siedlung von Gamsen im Oberwallis wird diesbezüglich einen neuen Anhaltspunkt schaffen, bisher sind jedoch erst zwei Bände der umfangreich geplanten Gesamtvorlage publiziert (Benkert et al. 2014; Moulin 2014).

#### Fibeln und Schmuck

Der jüngste eisenzeitliche Fibelfund ist eine fragmentierte Nauheimerfibel (Kat. 32), die generell in LTD1 zu datieren ist (Heynowski 2012, 70 Typ. 3.14.3). Die relativ flache Rundung und die drei senkrecht in Bügelrichtung verlaufenden Zierrillen über einer weiteren, darunter liegenden und quer über den Bügel verlaufenden Zierrille erlaubt es, das Objekt als Feugère Typ 5a31 zu bestimmen. Diese Untervariante war besonders im Rhonetal und in der Provence verbreitet (Feugère 1985, 203-217), sie war aber auch im alpinen Raum und speziell im Wallis nicht unbekannt (Demetz 1999, 78f., Nauheim I.1 u.a. aus St-Léonard VS und Vétroz VS).

Aus der älteren Eisenzeit stammen die zwei fragmentarisch erhaltenen Schlangenfibeln Kat. 26 und Kat. 27, die dem Typ S4 nach Mansfeld (1973, 5-23) zuzuweisen sind. Solche Stücke sind vor allem in der Region Baden-Württemberg, der Nordschweiz und seltener in Italien verbreitet. Die Datierung fällt in HaD (Heynowski 2012, 48).

Von einer weiteren Fibel (Kat. 28) sind lediglich der Fussknopf und die Nadelrast erhalten. Die typologische Einordnung ist schwierig: Der Fussknopftyp mit einer massiven Kugel und anschliessendem Kegel ist bei verschiedenen westhallstädtischen Fibeln zu finden, nämlich bei Schlangen-, Bogen- und Kahnfibeln. Der vorliegende Fussknopftyp ist indessen bei allen drei Formen selten. Gesichert ist eine Datierung in die Hallstattzeit (Heynowski 2012, 48. 53. 57).

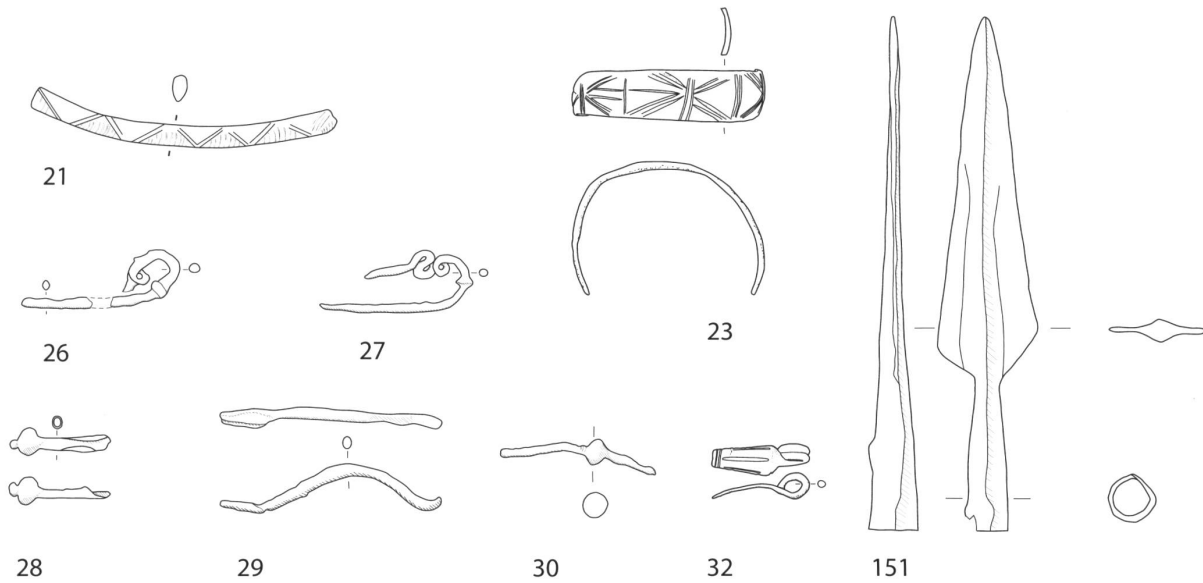


Fig. 6. Cornillon. Die prähistorischen Metallfunde. o.M. Zeichnungen UZH, J. Bucher/J. Horvath/S. Hug/J. Mattes.

Bei *Kat. 30* ist ein Gewandhalter in Form einer Kugel mit anschliessendem Nadel- und Bügelfragment erhalten, bei *Kat. 29* nur der unverzierte und relativ unspezifische, zudem verbogene Bügel mit Nadelrast. Schliesslich ist ein abgebrochenes Fibelnadelfragment zu nennen (*Kat. 31*, ohne Abbildung), das nicht mehr weiter zugeordnet werden kann. Alle drei Fragmente sind wohl in die frühe bis mittlere Eisenzeit zu datieren.

Der Armreif *Kat. 23* dürfte das älteste Objekt vom Cornillon sein. Er ist aus ca. 2 mm dickem und 12 mm breitem Bronzeblech gearbeitet, weist Verzierungen in Form eingritzter, paralleler Strichbündel auf und hat flache, abgeschlossene Enden, die möglicherweise einst enger zueinander gebogen waren; damit hätte das Stück aber einen Durchmesser von nur 4-5 cm. Grundform und Querschnitt weisen Ähnlichkeiten mit einem Armbandpaar aus einem urnenfelderzeitlichen Brandgrab innerhalb der eisenzeitlichen Nekropole in Arbedo-Cerinasca TI (Pászthory 1985, 84 Taf. 32,374.375) auf. Die beiden Stücke unterscheiden sich nur in Bezug auf ihre Verzierung. Der Tessiner Schmuck weist sich wiederholende Bogenpaare auf, der Armreif von Cornillon hingegen parallele Strichbündel. Wir datieren *Kat. 23* wie seine Parallele in die späte Bronzezeit.

Das bronzene Randfragment *Kat. 21* einer durchbrochenen Zierscheibe (Drack 1966/67, 35-39) weist einen flach-ovalen Querschnitt mit reliefartiger, dreieckiger Kreuzschraffur auf. Derartige Zierscheiben sind in der Westschweiz, im Wallis und besonders im Jura aus Frauengräbern (HaD1) bekannt (Pinningre/Barral 2005, 288f.; Wallis z.B. Gally et al. 1986, 327 *Kat. 29*; Thevenot 1997, 175 Abb. 2,3).

### Speerspitze

Die eiserne Speerspitze *Kat. 151* mit Schafttülle ist in hervorragendem Zustand. Speere waren in der Jagd genauso gut wie im Krieg einsetzbar (Sievers 1982, 61). Eine genauere typologische Zuweisung ist schwierig: Die bisher vorliegenden Typologien hallstattzeitlicher Speerspitzen (z.B. Kossack 1959, 96-98) sind in ihrer Definition alle recht allgemein gehalten. Eine ungefähre Parallele aus dem südbayerischen Raum (Kossack 1959, 189f. Taf. 118,4) erlaubt zumindest eine hallstattzeitliche Datierung unseres Stückes.

### 3.2 Spätromischer Metallhort

(Janette Horvath, Stephanie Hug, Garry Stutz)

Gemäss den Angaben der Prospektoren fand sich bergseitig zu Füssen des Cornillon und in der Nähe einer antiken Wegkreuzung ein Ensemble aus mehreren Eisenobjekten, das anscheinend in einer Kiste deponiert worden war. Hortfunde profaner (und nicht sakraler) Ursache können in verschiedensten Ausprägungen vorkommen, so z.B. in Form von Plündererdeposits, Besitzerverstecken, Händlerdeposits, Münzschätzen oder Materialdeposits (Hanemann 2014, 27-29). Der Hort vom Cornillon enthält diverse eiserne Hausgeräte und Werkzeuge. Wie immer liegt auch hier der Wert nicht allein im Material Eisen begründet, sondern ebenso sehr im Gebrauchnutzen der zum Teil sehr spezialisierten Gerätschaften (Hanemann 2014, 464). Im Bereich der Nordwestprovinzen des römischen Reichs gibt es Eisen-deposits bereits vom 1. Jh. bis zum 3./4. Jh. n.Chr., sie konzentrieren sich jedoch auf die spätromische Zeit (Hanemann 2014, 32). Die Kartierung der Eisenhortfunde bei Hanemann 2014 vermittelt den Eindruck, dass sie sich vor allem im Gebiet direkt hinter der römischen Grenze finden.

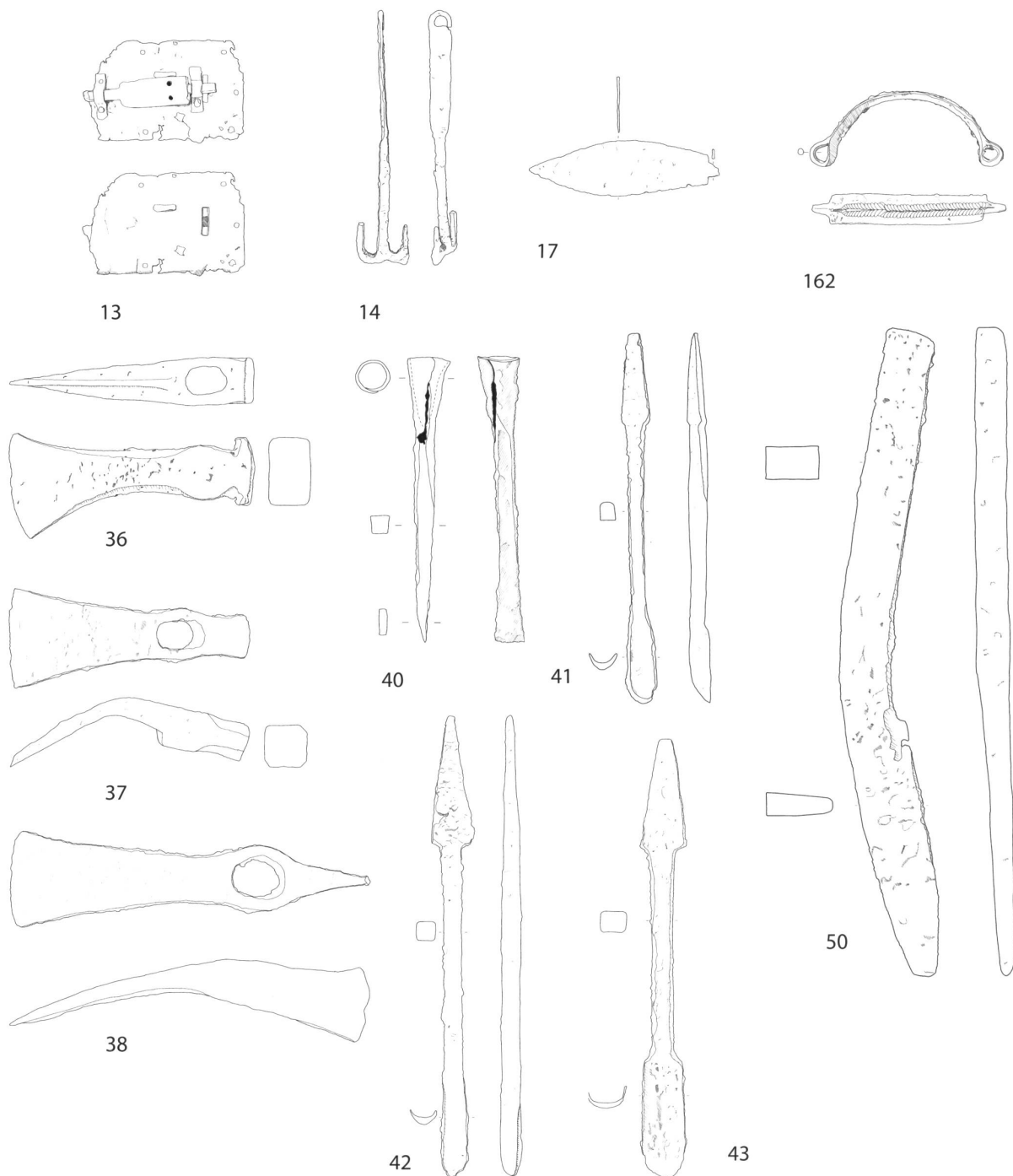


Fig. 7. Cornillon. Die Objekte aus dem Eisenhortfund. o.M. Zeichnungen UZH, J. Bucher/J. Horvath/S. Hug/J. Mattes.

so in Ostgallien, den Rheinlanden, dem Dekumatland und dem Gebiet zwischen den Alpen und der Donau (Haneemann 2014, 32f. Abb. 11). Der Hortfund vom Cornillon zeigt jedoch, dass sich das Phänomen nicht auf die Grenzgebiete beschränkte. Der hier vorgelegte Eisenhort (Fig. 7) umfasst ein Schloss-

blech mit Riegel (Kat. 13), einen Ankerschlüssel (Kat. 14), ein Griffangelmesser (Kat. 17), eine Sklavenfessel (Kat. 162), eine Axt (Kat. 36), einen Dechsel (Kat. 37), eine Kreuzhaue (Kat. 38), einen Stech- oder Lochbeitel (Kat. 40), drei Löffelbohrer (Kat. 41-43) und ein Sech/Pflugmesser (Kat. 50).



### Schlossblech und Riegel

Das Schlossblech *Kat. 13* ist aus Eisen gefertigt und weist zwei rechteckige Öffnungen auf. Ausserdem sind die Spuren von 5 feinen Metallstiften zu sehen, mit welchen es auf Holz befestigt war. Erhalten ist auch der Riegel, der beidseitig durch zwei geschwungene Eisenbänder geführt wird, die ihrerseits mit feinen Metallstiften am Schlossblech angebracht sind. Der Riegel weist in der Mitte abgesetzt ein Rechteck auf, auf dem wiederum zwei feine Metallstifte angebracht sind. Seine beiden Enden sind 6 mm breit. Er lässt sich hin- und herbewegen. Zwei Öffnungen im Schlossblech stehen im rechten Winkel zueinander, eine parallel zum Riegel, die andere vertikal, direkt vor dem Ende des Riegels. Erstere war wohl das Schlüsselloch für einen Hakenschlüssel, letztere ist wohl aufgrund ihrer Lage am Schliessmechanismus als Schlempeöffnung zu interpretieren. Der in der Mitte rechteckig abgesetzte Riegel lässt ein Zurückschieben bis exakt hinter die Schlempeöffnung zu, womit das Stück dem Typ 1B (Hanemann 2014, 125) am nächsten kommt, jedoch mit einem rechteckigen anstelle eines L-förmigen Schlüsselloches (Hanemann 2014, 124) und für eine Riegelschlempe Typ 1 geformt. Schlösser mit Schlempen aus der Zeit ab dem 3. Jh. n. Chr. werden öfters gefunden (Hanemann 2014, 127). Als Parallelen für *Kat. 13* sind mehrere Exemplare von der Saalburg D zu nennen (Jacobi 1897, 476 Abb. 75,6.70.71.72 Taf. 45,8), weitere sind bei Hanemann (2014, 126f.) aufgelistet. Die Rekonstruktion des Objekts vom Cornillon als Schloss mit zwei Schlüssellochern wie in Manching (Jacobi 1974, 166f.) ist nicht wahrscheinlich, da der Riegel des Schlosses die vertikale Öffnung blockieren würde. Aufgrund der Grösse des Schlossbleches ist anzunehmen, dass unser Stück an einer Holztruhe angebracht war (Hanemann 2014, 123). *Kat. 13* dürfte von der Truhe stammen, in dem der gesamte Hortfund aufbewahrt war.

### Anker/T-Schlüssel

Der Schlüssel *Kat. 14* – er passt nicht zum Schlossblech *Kat. 13* – besteht aus einem gebogenen Eisenstab. Sein Bart weist beidseitig des Schaftes je einen hakenartigen Zinken auf. Der Schaftquerschnitt ist im vorderen Teil abgerundet und verjüngt sich zum Bartende hin. Der Griff endet in einer abgerundeten, hakenförmigen Öse, die zum einen Ende hin geöffnet ist. Der Schlüssel weist keine Verzierungen oder Stempelungen auf. Aufgrund der Grösse und Form des Exemplars ist anzunehmen, dass es zum Öffnen eines hölzernen Hebe- bzw. Fallriegelschlosses diente (Hanemann 2014, 117f.). Die Formgebung des Bartendes weist das Objekt als Anker- oder T-Schlüssel aus (Typ 2A: Hanemann 2014, 118 Abb. 101), wie sie ab der Spätlatènezeit und bis ins Hochmittelalter verwendet wurden (Hanemann 2014, 121; Koch 1984, 153f.; Henning 1985, 589; Westphalen 2002, 182 zu Typen 7–11). Direkte Parallelen kamen z.B. in Aislingen D (Ulbert 1959, Taf. 28,21–23), Ellingen D (Zanier 1992, Taf. 29), auf dem Runden Berg bei Urach D (Koch 1984, Taf. 41,11–13), in Manching D (Jacobi 1974,

Taf. 47,757) und Haithabu D (Westphalen 2002, Taf. 67,1–3) zum Vorschein; weitere Funde s. Hanemann 2014, 118 Anm. 492.

### Griffangelmesser

Dem zeitlich gut einordbaren Messer *Kat. 17* – dem am präzisesten datierbaren Objekt des Hortes – fehlt die Griffangel. Aufgrund der breiten und lanzettförmigen Klinge ist es dennoch zweifelsfrei dem spätrömischen Typ Noll CV1e zuzuweisen (Noll 1963, 78; Grabherr 2006, 210). Es lassen sich viele Fundparallelen anführen, so z.B. eine aus einer ins 4. Jh. n. Chr. datierten Grube auf dem Ostplateau Burghöfe D an der Donau (Mackensen/Schimmer 2013, 303, mit weiterer Literatur), was es erlaubt, unser Stück ins 4./5. Jh. n. Chr. zu datieren.

### Hals- oder Fussfessel

Im Hort ist der Fesselring einer Fessel (*catena*) vorhanden (*Kat. 162*). Der Ring besteht aus einem U-förmig gebogenen Eisenband mit zu Ösen umgeschlagenen, rundstabigen Enden. An der Aussenseite sind zwei jeweils in unterschiedliche Richtung tordierte vierkantige Metallstäbe angebracht, welche die Konstruktion stabilisieren (Hanemann 2014, 137). Innendurchmesser und Formgebung weisen das Objekt als Teil einer zweiteiligen eisernen Hals- oder Fussfessel aus, ähnlich eisernen Fesseln aus dem Tempelbezirk 2 von Wederath-Belginum D (Teegen/Cordie 2013, 153f.). Das Stück vom Cornillon entspricht dem Typ 2 nach Hanemann (2014, 136 Abb. 121), respektive Typ 2/3 nach Manning (Manning 1989, Abb. 22). Die Form ist vor allem in zivilen Kontexten der Kaiserzeit (Hanemann 2014, 138) zu finden, kommt jedoch bereits in der Spätlatènezeit vor (Teegen/Cordie 2013, 156). Als direkte Fundparallelen sind neben den eben genannten aus Wederath-Belginum D solche aus Neupotz D zu nennen (Künzl 1993, Taf. 678–682). Für weitere Parallelen s. Hanemann 2014, 138. In der römischen Schweiz kamen z.B. in Cuarny VD (Kapeller 2001, 132f.136 fig. 113,151) ähnliche Fesseln zum Vorschein.

### Löffelbohrer

Die drei Löffelbohrer *Kat. 41–43* wurden zum Drechseln auf Drehbänken, zum Holzbohren und zur Herstellung von Holzröhren verwendet. Die maximale Tiefe der Bohrung wurde durch die Länge des Schaftes bestimmt (Dobat 2008, 41; Hanemann 2014, 385). Die Schäfte der Stücke vom Cornillon sind 150–165 mm lang, die Bohrlöffel 20–33 mm breit. Bis auf die fehlenden hölzernen Griffe sind die Objekte beinahe vollständig erhalten. Lediglich die Löffelschneiden sind wohl aufgrund der Nutzung angegriffen. Allfällige Reparaturen, Stempelungen oder Schmiedemarken sowie Hinweise auf eine sekundäre Nutzung sind nicht erkennbar. Die Bohrer entsprechen dem Typ 1A nach Hanemann, bei dem sich die grösste Löffelbreite unterhalb der Mitte des Bohrlöffels befindet und die Seitenkanten auseinander laufen (Hanemann 2014, 386). Der Werkzeugtyp geht

auf italische Geräte zurück, mit Nachweisen bereits im 8. Jh. v.Chr. Nördlich der Alpen finden sich Löffelbohrer erst ab der römischen Eroberung. Sie bleiben während der gesamten Kaiserzeit häufig und werden auch in spät- und nachrömischer Zeit noch verwendet. Der Typ 1A ist während der gesamten römischen Kaiserzeit bekannt (Koch 1984, 137; Hanemann 2014, 389) und scheint darüber hinaus bis ins Frühmittelalter (Runder Berg Urach D, 4./5. Jh.: Koch 1984, 142) bzw. sogar bis ins 10. Jh. hinein (Westphalen 2002, 81–86 Typen 6–8) zum Repertoire gehört zu haben. Als gute Parallelen sind Stücke in einem Hortfund aus Worms D, um 352/353 n. Chr. (Hanemann 2014, 60f.), und aus einem Hortfund aus Osterburken D, 4./5. Jh. (Henning 1985, 579 Abb. 4,5–7), zu erwähnen.

#### *Stech- oder Lochbeitel*

Das Gerät *Kat. 40* diente zum Ausstemmen von Schlitten und Löchern in Holz und wurde primär zum Herstellen von Holzverbindungen verwendet (Duvauchelle 2005, 47f.; Dobat 2008, 39; Hanemann 2014, 382). Es ist vollständig erhalten und weist keine Auffälligkeiten auf. Unser Exemplar gehört zum häufigsten Typus 1B nach Hanemann und besteht aus einem schlanken langgezogenen Körper mit kurzer Schneide (Hanemann 2014, 382). In römischen Fundstellen sind Lochbeitel weit verbreitet und überall in den Nordwest-Provinzen zu finden. Die ältesten Vertreter unseres Typs stammen aus augusteischer Zeit, die jüngsten aus spät- bzw. nachrömischer Zeit. Lochbeitel sind bis heute formal unverändert, allerdings meist in der Form des Typus 2 nach Hanemann mit einer Angel für den Holzgriff. Enge Parallelen finden sich im Hort aus Brampton GB, *terminus ante quem* 125 n.Chr. (Hanemann 2014, 384), und im Hort aus Köln-Königsforst D, spätrömisch/nachrömisch (Hanemann 2014, 384).

#### *Dechsel*

Die quer zum Holm stehende Schneide weist *Kat. 37* als Dechsel aus. Mit ihr wurden Balken und Bretter geglättet, während der gegenüberliegende Hammernacken zum Schlagen und Nageln verwendet wurde (Duvauchelle 2005, 43; Hanemann 2014, 354; Rupnik 2014, 188). Die Dechschneide des Objekts vom Cornillon ist 77 mm breit, der hammerartigen Nacken 30 x 30 mm gross. Schäftung und Schneide datieren *Kat. 37* in die römische Zeit, da bis in die Spätlatènezeit Tüllendechsel mit gewölbter Schneide (Hohldechsel) verwendet wurden (Hanemann 2014, 355). Das Fehlen einer Schaftröhre und der ausgeprägte Hammerteil wie bei unserem Stück sind Merkmale des Typus 3A nach Hanemann (Hanemann 2014, 355) bzw. des Typus 1b nach Pohanka (1986, 59 Abb. 3). Solche Geräte waren sowohl in den nordöstlichen als auch den nordwestlichen Provinzen verbreitet und sind wohl eher mittel- bis spätrömisch zu datieren (Pohanka 1986, 77–79). Gute Parallelen existieren z.B. im Hort von Neupotz D, 1. H. 3. Jh. n.Chr. (Hanemann 2006, 130–132), und im Hort von Waldfishbach D, um 352 n.Chr. (Hanemann 2014, 56).

#### *Axt*

Die Schäftung, das schmale Axtblatt und die kurze Schneide von *Kat. 36* sind typisch für römische Blattäxte zur Holzbearbeitung. Aufgrund des schmalen Blattes, der kurzen Nackenverlängerung mit Nackenplatte, des charakteristischen sechseckigen Blattquerschnitts und der eher rund ausfallenden Schaftlochklappen wird man das Objekt als Mischform der Typen 4 und 5 nach Pohanka bzw. 5 nach Hanemann bezeichnen (Hanemann 2014, 340; Pohanka 1986, 230.243; Rupnik 2014, 183). Äxte mit Schaftlochklappen sind vereinzelt in den nordwestlichen und den nordöstlichen Provinzen vorhanden, konzentrieren sich jedoch auf das Limesgebiet (Hanemann 2014, 345). Stücke mit Nackenplatte sind laut Hanemann hauptsächlich im norisch-pannonischen Gebiet zu finden (Hanemann 2014, 346). Sie kommen möglicherweise alle aus einer Werkstatt, die dort zu lokalisieren ist. Ihre Herstellungszeit scheint sich auf die 2. H. 3. Jh. n.Chr. zu beschränken (Hanemann 2014, 346; Rupnik 2014, 182–184). Pohanka erwähnt drei Parallelen aus dem Dolichenusheiligtum von Mauer A, die jedoch alle sehr ausgeprägte dreieckige Schaftklappen besitzen (Pohanka 1986, 243). Formal näher stehen Exemplare aus Keszthely-Fenekpuszta HU (Rupnik 2014, 182).

#### *Kreuzhaue*

Der Begriff bezeichnet ein zweiseitiges Gerät, das Axt und Dechsel kombiniert (Hanemann 2014, 419; Rupnik 2014, 190), wobei deren Schneiden in den meisten Fällen senkrecht zueinander stehen. Die Haue wird zweihändig geführt und je nach Arbeitsvorgang die eine oder die andere Seite genutzt (Hanemann 2014, 419; Rupnik 2014, 190). *Kat. 38* entspricht Typ 2 nach Hanemann. Seine eher geringe Gesamtlänge von 257 mm sowie die Vergesellschaftung mit Werkzeugen zur Holzverarbeitung sprechen für eine Verwendung im selben Bereich. Vorrömische Exemplare wurden hingegen meist landwirtschaftlich genutzt. Sie haben im mediterranen Gebiet eine lange Tradition. Im keltischen Kulturkreis sind sie nicht verbreitet. Vom römischen Militär in den Raum nördlich der Alpen mitgebracht, wurden sie von der dortigen Zivilbevölkerung übernommen (Hanemann 2014, 422f.; Rupnik 2014, 195). Typ 2 wurde ab augusteischer Zeit bis ins 4./5. Jh. n. Chr. in beinahe unveränderter Form produziert (Hanemann 2014, 423) und scheint am Ende der Antike zu verschwinden. Als Parallele sind z.B. drei Stücke im Osterburkener Hortfund D, 4./5. Jh. n.Chr., aufzuführen, die jedoch keine Schaftlochklappen aufweisen (Henning 1985, 574, 585f.).

#### *Sech*

Der Hort vom Cornillon enthält ein so genanntes Sech bzw. Pflugmesser (*Kat. 50*). Das hier vorliegende Gerät mit kurzem Blatt und langem Schaft entspricht dem Typus 2A nach Hanemann (2014, 172f. Abb. 156), beziehungsweise dem Typ E1 nach Henning (1987, 61–63, Taf. 30). Pflugmesser waren im mediterranen Gebiet unbekannt gewesen.

Ihr Ursprung liegt in der keltischen Landwirtschaft, wohl in den Ostalpen. Sie scheinen aber erst ab dem 3. Jh. intensiver verwendet worden zu sein, dies vor allem in spätrömischer Zeit beziehungsweise in den folgenden Jahrhunderten (Hanemann 2014, 173f.). Geräte wie Kat. 50 sind hauptsächlich aus dem Frühmittelalter bekannt, könnten aber bereits in der Spätantike im norisch-pannonischen Raum verwendet worden sein (Henning 1987, 61; Božič 2005, 342–345; Hanemann 2014, 174). Eine – allerdings undatierte – direkte Parallele aus der Schweiz kam in Wartau-Ochsenberg SG im Alpenrheintal (Schindler 2001, 67. Taf. 10,97) zum Vorschein.

### 3.3 (Früh)mittelalterliche Waffenteile

(Eckhard Deschler-Erb, Carlo Nüssli, Lea Rüetschi, Mario Stockmaier)

#### Geschosspitzen

Die 100 gefundenen eisernen Tüllen- und Dorngeschossspitzen machen die grösste Gruppe der Funde vom Cornillon aus. Im Allgemeinen sind die Stücke nur leicht korrodiert und deshalb zum grössten Teil den Untertypen nach Zimmermann 2000 zuweisbar (Fig. 8).

*Tüllengeschosspitzen:* Der Typ T1-1 ist mit 68 Stück weit aus am besten vertreten. Er zeichnet sich durch einen quadratischen Blattquerschnitt mit pyramidalen Blatt aus und datiert ins 10.–12. Jh. (Zimmermann 2000, 15f.; Martinelli 2008, 274f.; Rösch 2012, 15f.; Frey 2014, 336f.). Eine Geschosspitze ist nadelförmig (Kat. 119) und entspricht dem Typ T1-3, der ebenfalls in die Zeit vom 10. bis ins 12. Jh. zu datieren ist, es gibt aber auch Parallelen aus dem Frühmittelalter (Zimmermann 2000, 41f.; Marti et al. 2013, 158). Ferner liegen zehn lanzettförmige Geschosspitzen mit Pyramidenkopf vom Typ T1-4 vor, die ins 12./13. Jh. gehören (Zimmermann 2000, 45; Rösch 2012, 16). Der zeitgleiche lanzettförmige Typ T2-4 mit rhombischem Kopf ist mit 4 Stück vertreten (Kat. 130–133; Zimmermann 2000, 49f.). Weitere sechs Geschosspitzen sind flach und weidenblattförmig (Kat. 134–139), eine davon weist einen angedeuteten Mittelgrat auf. Sie werden dem Typ T5-4 zugeordnet und ins 10.–12. Jh. datiert (Zimmermann 2000, 61–63). Derartige Geschosspitzen können jedoch auch in die Zeit 4.–8. Jh. datieren (Koch 1984, 105 Taf. 18,2–15; Schindler 2001, 65; Milavec 2011, 50 Taf. 10,13–15). Eine Geschosspitze vom Typ T5-8 fällt durch ihre geringe Grösse von 38.4 mm und ihr sehr geringes Gewicht von 1.8 g auf, wobei allerdings die Tülle fehlt (Kat. 140). Sie ist mit Widerhaken auf beiden Seiten versehen und wurde möglicherweise zur Jagd benutzt (Zimmermann 2000, 64f.). Derartige Formen können bereits im Frühmittelalter auftreten (Koch 1984, 106f. Taf. 18,16–20; Zimmermann 2000, 66; Schindler 2001, 65; Martinelli 2008, 276 tipo 6). Die restlichen sechs Tüllengeschosspitzen (Kat. 141–145, 147) sind mit der Typologie Zimmermanns nicht genauer bestimmbar. Kat. 141–143 sowie vielleicht Kat. 122 haben einen rhombischen Querschnitt und sind eventuell etwas jünger als

der Rest der Funde vom Cornillon (Zimmermann 2000, 51–53 Typ T2-5; Rösch 2012, 16). Kat. 144–145 entsprechen spätantiken bis frühmittelalterlichen Formen (Koch 1984, 106. Taf. 18,1). Kat. 147 mit seinem dreieckigen Querschnitt der Blattspitze ist keinem uns bekannten Typ zuweisbar.

*Dorngeschossspitzen:* Es wurden insgesamt vier Dorngeschossspitzen gefunden. Die erste (Kat. 146) weist eine langgezogene, gedrungene Form mit breitem Dorn auf. Solche Bewehrungen sind häufiger im Bestand aus spätantiken bis frühmittelalterlichen Höhensiedlungen zu finden und könnten östlicher Herkunft sein (Milavec 2011, 50. Taf. 10,3–7). Kat. 148 hat mit dreieckigem Blattquerschnitt und abgesetztem Dorn eine Form, für die eine awarische, langobardische oder gar byzantinische Herkunft diskutiert wird (Bierbrauer 1987, 170 Taf. 59,1–14; Milavec 2011, 49. Taf. 9,6–19). Die Dorngeschossspitzen Kat. 149 und 150 sind anhand ihrer Rautenform als wohl ungarisch zu bestimmen (Fig. 9)<sup>10</sup>; allerdings verunmöglicht der eher schlecht beurteilbare Dornquerschnitt eine sichere Zuweisung. Solche Spitzen werden von Zimmermann als Typ D5-13 bezeichnet und sind im westeuropäischen Raum selten. Sie werden ins 10./11. Jh. datiert (Koch 1984, 107f. Taf. 19,15–19; Zimmermann 2000, 77; Schulze-Dörrlamm 2010, 24–26 Abb. 10,1; Milavec 2011, 49 Taf. 10,8,9). Dorngeschossspitzen sind – in geringer Zahl – auch in Fundstellen des 12.–14. Jh. zu finden (Frey 2014, 337 Abb. 214). Es scheint aber, dass es sich bei den wenigen Exemplaren vom Cornillon um Zeugnisse einer frühen Besiedlungsphase handelt.

*Analyse:* Bei mittelalterlichen Grabungen, insbesondere bei solchen in militärischem Umfeld, kommen meist zahlreiche Geschosspitzen zum Vorschein. Dennoch bilden sie meistens nicht die grösste Fundgruppe unter den Eisenfunden. Unter den von Bernd Zimmermann aufgelisteten 98 Schweizer Burgen weisen nur 12 über 50 und von diesen wiederum nur ein Bruchteil über 100<sup>11</sup> Geschosspitzen auf (Zimmermann 2000, 152–160). Die 100 Exemplare vom Cornillon bedürfen deshalb einer genaueren Analyse. Zum Vergleich werden im Folgenden die beiden Depotfunde vom Mont Terri JU (n=197, Zimmermann 2000, 80f.) und Nänikon ZH-Bühl (n=212, Hoek et al. 1995) herangezogen (Fig. 10,a,b).

Unterschiede zeigen sich namentlich bei der Längen- und Gewichtsverteilung. Die Geschosspitzen vom Cornillon sind grösstenteils zwischen 4 und 7 cm lang, jene vom Mont Terri rund 1 cm länger. Im Ensemble aus Nänikon-Bühl wird der Spitzenwert zwischen 9.1 und 10.0 cm erreicht. Bei der Gewichtsverteilung sind die Unterschiede noch augenfälliger. Die meisten Spitzen vom Cornillon wiegen unter 15 g (89 von 100 Stück), jene vom Mont Terri JU und aus Nänikon-Bühl mehrheitlich zwischen 15.1 und 20.0 g. Diese tiefen Werte könnten für eine recht frühe Datierung des Spektrums vom Cornillon sprechen (Marti et al. 2013, 158).

Aufschlussreich ist ferner der Vergleich der Typenspektren. Der Depotfund aus Nänikon-Bühl enthält mehrheitlich die Typen T1-4 und T2-5 und ist damit typisch für das 12. bis frühe 13. Jh. (Hoek et al. 1995, 40–43; Zimmermann 2000, 80). Das Ensemble vom Mont Terri enthält vor allem die

Typ	Anzahl
T1-1	68
T1-3	1
T1-4	10
T2-4	4
T5-4	6
T5-8	1
restl. TGS	6
D5-13	2
restl. DGS	2
Total	100

Fig. 8. Geschosspitzen vom Cornillon, typologisiert nach Zimmermann 2000.

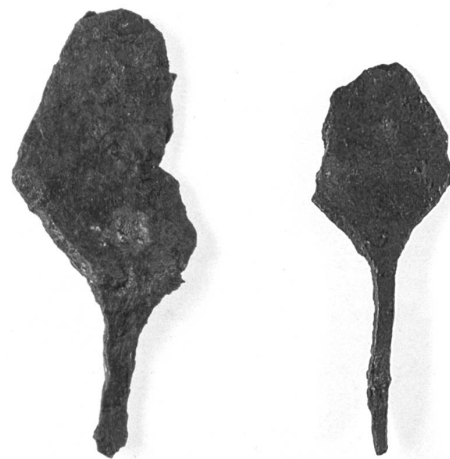


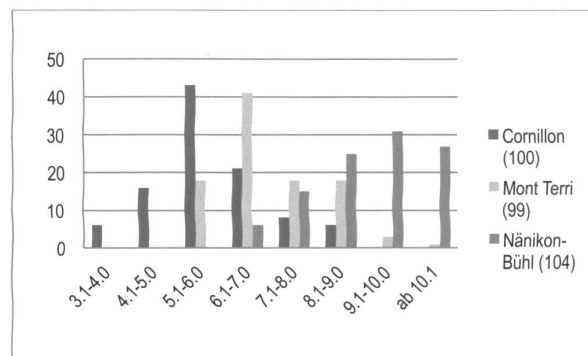
Fig. 9. Cornillon. Die beiden Dorngeschossspitzen *Kat. 149* (rechts) und *150* (links) mutmasslich ungarischer Herkunft. Länge 51 und 57 mm. Fotos UZH, J. Bucher/G. Stutz.

Typen T2-4 und T2-5 und ist damit am ehesten in das mittlere bis späte 13. Jh. zu datieren (Zimmermann 2000, 80f.). Noch später datiert das Typenspektrum der Burg Altbüren LU, die um 1309 zerstört wurde und nahezu ausschliesslich Geschosspitzen des Typs T2-5 lieferte (Rösch 2012, 16). Vom Cornillon stammen fast ausschliesslich frühe Typen (Fig. 8). Der Ort ist damit am besten mit der Burg Altenberg BL (Typen T1-1 und T1-4: Marti et al. 2013, 157 Abb. 211) zu vergleichen, die im 11. Jh. errichtet und verlassen wurde, oder der Ödenburg BL (mehrheitlich T1-1 und T1-4: Tauber 1991, 88 Abb. 79), die ins 11./12. Jh. datiert wird. Der grösste Teil der Geschosspitzen vom Cornillon datiert also in das 11./12. Jh. Abzugrenzen ist eine kleinere, eindeutig frühere Gruppe, die wohl mit spätantik-frühmittelalterlichen Aktivitäten auf Cornillon zu verknüpfen ist.

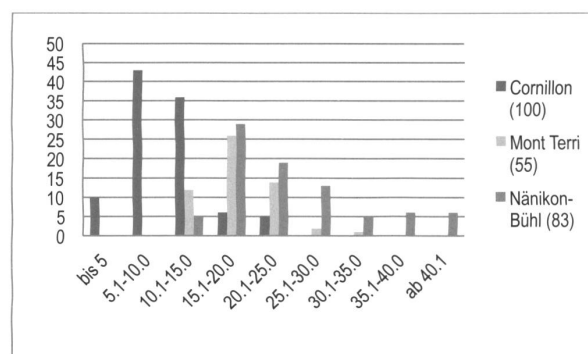
#### Schildbuckel

Der Schildbuckel bzw. die Schildbuckelverkleidung *Kat. 154* besteht aus Bronze, die Schauseite war eventuell vergoldet<sup>12</sup>. Das Stück gleicht einer Spinne. Jeder der Stege weist jeweils sieben ovale Löcher auf, zwischen denen eine Kerbe zu erkennen ist; der letzte Teil des Stegs war zur Befestigung nach aussen umgebogen. In der Mitte laufen alle Stege zusammen. Hier befindet sich ein aufgenieteter pilzförmiger Schmuckzapfen (Fig. 11).

Das Objekt datiert in eine Zeit, in welcher Schildbuckel ihren ursprünglichen Zweck, den Schutz der Hand (weitgehend) verloren hatten, immer mehr nur noch dekorativen Zwecken dienten und kurz darauf nicht mehr angebracht wurden. Diese Entwicklung hatte bereits mit dem ausgehenden 10. Jh. begonnen, als nach und nach die vorherrschenden Rundschilde durch längliche, unten spitz endende Schilde («Normannenschilde») ersetzt wurden, auf denen Buckel laut bildlichen Darstellungen (Marti et al. 2013, 160 Abb. 216) nur noch sehr klein und reines Zierelement wa-



a



b

Fig. 10. Geschosspitzen vom Cornillon im Vergleich zu jenen vom Mont Terri JU und aus Nänikon ZH-Bühl. a Gesamtlängenverteilung in cm; b Gewichtsverteilung in g UZH, M. Stockmaier.

ren. Ab der Mitte des 12. Jh. sind Schildbuckel dann vollständig vom Schild verschwunden (Marti et al. 2013, 160–163; Frey 2014, 343f.). Das bisher einzig bekannte hochmittelalterliche Stück aus der Schweiz stammt von der Burg Altenberg BL, ist erheblich massiver als unser Objekt gearbeitet und ins 11. Jh. zu datieren (Marti et al. 2013, 159–163). Die bisher einzige enge Parallele zu *Kat. 154* stammt aus dem Steinenschloss bei Thaleischweiler-Fröschen D und dürfte ins frühe 12. Jh. zu datieren sein (Böhme et al. 1992, 102 Nr. 7. 104 Abb. 18/7). Der Schildbuckel vom Cornillon mit seinem starken Ziercharakter wird ebenfalls an den Beginn des 12. Jh. zu datieren sein.

#### Dolchmesser

Das Objekt *Kat. 153* hat einen Knauf aus Bronze und eine durchgehende Klinge mit einseitiger Schneide. Die heute fehlenden Griffplatten dürften aus organischem Material bestanden haben; sie waren mit Nieten befestigt. Der Knauf ist anthropomorph verziert. Deutlich zu erkennen sind ein Kopf, der Saum eines Gewandes am Hals (inklusive Schultern), Oberarme, verdickte Hände und im unteren Teil mehrere Kerben. Eine davon könnte einen Gürtel darstellen, da sie um den gesamten Griff herum läuft (Fig. 12). Der Parierbalken ist nur schwach ausgeprägt. Auf den Längsseiten weist er eine Kerbverzierung auf, die Schmalseiten enden in Zapfen

Die typo-chronologische Einordnung des Fundes *Kat. 153* gestaltet sich schwierig. In der Grundform mit dem aufgesetzten Knauf, der zweiteiligen Griffplatte und dem schmalen Parierbalken entspricht das Stück dem Typ «Dolchmesser I», wie er von Schneider definiert wurde (Schneider 1960, 97.94 Abb. 1,; Taf. 38,4–6). Vertreter dieses Typs stammen aus der Westschweiz und datieren ins 13./14. Jh. (Schneider 1960, 98–102; Frey 2014, 338f. Abb. 217,4). Zum figürlich gestalteten Knauf fehlen uns bis heute enge Parallelen, weshalb die vorgeschlagene typo-chronologische Einordnung von *Kat. 153* mit einem gewissen Vorbehalt zu betrachten ist. Das Dolchmesser gehört aber ohne Zweifel mit zu den jüngsten Funden vom Cornillon.

## 4. Schlussfolgerungen

(Eckhard Deschler-Erb)

Die Befunde und Funde vom Cornillon geben uns die Möglichkeit, die Geschichte und Nutzung dieser neu entdeckten Höhensiedlung über mehr als 1500 Jahre hinweg zu verfolgen. Die bisherige Datenbasis (einwöchige Prospektion und Oberflächenfunde von Metallsuchern) erlauben indessen nur begrenzte und zum Teil auch nur vorläufige Aussagen. Ganz am Anfang steht der spätbronzezeitliche Armreif *Kat. 23*. Ob mit ihm eine irgendwie geartete Nutzung der Spornlage zu verbinden ist, erscheint sehr fraglich.

Eine erste längere Belegung ist für die Hallstattzeit denkbar. Dafür sprechen die in Kap. 3.1 vorgestellten Fibeln, die Zierscheibe und die Speerspitze, die für die Anwesenheit einer besser gestellten Bevölkerung sprechen. Bis anhin sind

unsere Kenntnisse zur älteren Eisenzeit im Wallis noch eher mager (Peyer 1980; Gallay et al. 1986, 112–120 bes. 114; Curdy/Kaenel 2006; Curdy et al. 2015, 10f. für das Oberwallis). Dies gilt ebenso für das Siedlungswesen und besonders für das Chablais (Curdy/Kaenel 2006, 327 fig. 364). Der Cornillon bietet hier eine willkommene Ergänzung.

In den Epochen der jüngeren Eisenzeit und der römischen Kaiserzeit scheint der Cornillon nur sporadisch aufgesucht worden zu sein. Zu Füssen der Höhensiedlung ist in Vionnaz VS eine grössere römische Villa Rustica aus der mittleren Kaiserzeit bekannt (Wiblé 1998, 151f.). Ob die verschiedenen mittelkaiserzeitlichen Funde vom Cornillon, wie z.B. der Gefässfuss *Kat. 4*, die beiden Fingerringe *Kat. 24* und *25* oder die Hülsenscharnierfibeln *Kat. 33* aus dieser Villa stammen oder erst in spätrömischer Zeit auf den Cornillon gelangten, ist nicht zu sagen.

Ab der Spätantike wurde die Höhensiedlung häufiger aufgesucht und eventuell zum ersten Mal auch befestigt (Kap. 2.3). Davon zeugen unter anderem die beiden Fibeln *Kat. 34* und *35* sowie die zahlreichen Münzen, deren chronologischer Schwerpunkt in der Spätantike liegt<sup>13</sup>. In die gleiche Epoche ist der in Kap. 3.2 detailliert vorgestellte Metallhortfund zu datieren. Dabei muss dieses Ensemble aber gar nicht zwingend zur Höhensiedlung gehören. Sein Vergrabungsort scheint sich, gemäss Angaben der Prospektoren, an einer antiken Wegkreuzung zu Füssen des Sporns befunden zu haben. Der Verwahrfund besteht ausschliesslich aus Eisenobjekten. Einerseits findet man Hausgeräte wie Schlüssel, Fesseln, Griffangelmesser, andererseits Geräte zur Holzbearbeitung und mit dem Sech ein Landwirtschaftsgerät. Die Zusammensetzung spricht für ein Besitzerversteck von Gegenständen des häuslichen Bereiches sowie eines Holzhandwerkers. Auffällig ist der Anteil von Geräten östlicher Herkunft (Axt *Kat. 38*, Dechsel *Kat. 37* und das Sech *Kat. 50*). Zur Datierung des Hortes lassen sich vor allem das Messer *Kat. 17*, das ins 4./5. Jh. gehört, und das Sech *Kat. 50*, das frühestens ab dem späteren 4. Jh. denkbar ist, heranziehen; sie ergeben einen Terminus post quem ins beginnende 5. Jh. Vergleichbare Ensembles sind bis anhin aus der Schweiz südlich der Rheinlinie nur wenig bekannt: ein Hortfund aus Cuarny VD (Kappeler 2001) und ein Eisenhortfund mit Gerät aus Büron LU (Bouffard 1942) sind zu nennen.

Ab der Spätantike und in den folgenden Jahrhunderten waren auch im Unterwallis die Zeiten unruhiger (Wiblé 1998, 125–131), und die Bevölkerung des Umlands dürfte mehrmals den Sporn Cornillon zum Schutz aufgesucht haben. Gerade im 10. Jh. sind aufgrund der schriftlichen Quellen zahlreiche Raubzüge der Ungarn (Schulze-Dörlamm 2002; 2010, 10 Abb. 1) und der Sarazenen<sup>14</sup> (Eggel 2007, bes. 353–358; Jourdain-Annequin 2004, 262 Fig. 136) bekannt, die das Unterwallis ebenfalls betroffen haben könnten. Es ist denkbar, dass die Geschosspitzen *Kat. 144–146* und *148–150* aus Auseinandersetzungen dieser Zeit stammen (Kap. 3.3).

Abschluss und Höhepunkt der Besiedlung des Cornillon dürfte wohl im 11./12. Jh. zu suchen sein. Im frühen 11. Jh. war das Chablais Bestandteil des Königreichs Burgund un-

ter den Rudolfingern und ab den 1030er-Jahren Bestandteil des Heiligen Römischen Reichs unter den Saliern (Jourdain-Annequin 2004, 262 Fig. 136; Niffeler 2014, 39–42). Die bei unserer Prospektion freigelegten Befestigungsreste dürften am ehesten aus dieser Epoche stammen, eine spätantike Einrichtung ist allerdings nicht auszuschließen (Kap. 2.3). Das zugehörige Fundmaterial umfasst neben der Hauptmenge der Geschosspitzen (Kap. 3.3) und dem Schildbuckel *Kat. 154* auch Teile vom Pferdegeschirr wie eine Trense (*Kat. 155*) und ein Wellenrandhufeisen (*Kat. 157*). Ein derartiges Spektrum wird für das 11./12. Jh. gerne mit der Ausstattung einer herrschaftlichen Burg in Verbindung gebracht (Zimmermann 2000, 36; Frey 2014, 332). Es kommen Geräte/Werkzeuge wie z.B. der Stilus *Kat. 10<sup>15</sup>* oder vielleicht die Hacke *Kat. 39* hinzu, so dass die These eines beginnenden Burgenbaus auf dem Cornillon einleuchtend scheint (de Reynier et al. 2014, 199f.). Betrachtet man die Siedlungskarte beziehungsweise die Burgenkarte für das Chablais im frühen Hochmittelalter, so fällt im Bereich von Vionnaz VS eine gewisse Lücke auf (Bitterli-Waldvogel 2007; Antonini/Paccolat 2011, Fig. 1.2), die mit einer Burganlage auf dem Cornillon gefüllt werden könnte.

Die Tatsache, dass vor allem die Geschosspitzen des 11./12. Jh. mehrheitlich vor der einzig zugänglichen Seite gefunden wurden und sie häufig Spuren eines Kampfeinsatzes (Spitze verbogen) tragen, legt den Schluss nahe, dass sie in einem Kampf eingesetzt worden waren. Dazu passt, dass eine Geschosspitze direkt im Umfeld der 2014 freigelegten Verteidigungsstrukturen gefunden wurde (Kap. 2.2) – Zeuge einer kriegerischen Handlung? Es ist also gut denkbar, dass der oben postulierte geplante hochmittelalterliche Ausbau des Cornillon im Rahmen einer der zahlreichen Konflikte der damaligen Zeit (Niffeler 2014, 41) ein rasches Ende gefunden hat.

Für ein abruptes Ende der Siedlungsaktivitäten spricht, dass jüngeres Fundmaterial vom Cornillon nahezu völlig fehlt. Allerdings ist auf das Dolchmesser *Kat. 153*, einige wenige Geschosspitzen und eine mittelalterliche Münze von der Höhensiedlung hinzuweisen, die vielleicht auf jüngere sporadische Begehungen des Felsporns hinweisen.

Alexandra Winkler

Stefanie Hug, Janette Horvath, Simon Kurmann, Jill Mattes,  
Carlo Nüssli, Timea Ramsey, Lea Rüetschi, Mario Stockmaier  
und Garry Stutz

Universität Zürich  
Institut für Archäologie, FB Prähistorische Archäologie

Karl-Schmidstrasse 4

8006 Zürich

alexandra.winkler@archaeologie.uzh.ch

Eckhard Deschler-Erb

Universität zu Köln

Archäologisches Institut, Archäologie der Römischen Provinzen

Kerpener Strasse

D-50931 Köln

edeschle@uni-koeln.de

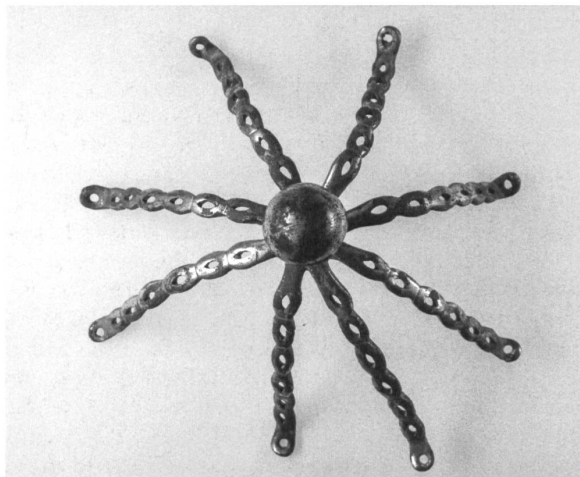


Fig. 11. Cornillon. Schildbuckelverkleidung *Kat. 154* von oben. o.M. Foto UZH, J. Bucher/G. Stutz.



Fig. 12. Cornillon. Griff des Dolchmessers *Kat. 153* mit figürlich (?) gestaltetem Knauf. o.M. Foto UZH, J. Bucher.

## 5. Katalog

(Eckhard Deschler-Erb, Janette Horvath, Stephanie Hug und Jill Mattes)

Die 204 im Katalog aufgeführten Objekte der Prospektionen von 2005 und 2007 sind in acht Kategorien und darin in weitere Unterkategorien aufgeteilt. Einen Überblick zur Gliederung ermöglicht oben Fig. 5. Die 74 Münzen aus Vionnaz VS-Cornillon sind nicht in den Katalog aufgenommen.

Eine Katalognummer enthält zunächst eine kurze Beschreibung, wo dies möglich ist mit Typenzuweisung. Es folgen die Materialangabe sowie die Masse und das Gewicht und schliesslich die Inventarnummer. Interessante Objekte, die nicht ausführlich im Kap. 3 vorgestellt sind, erhalten zum Abschluss eine kurze historisch-antiquarische Einordnung. Dem Katalogtext folgen die Tafeln 1-7 mit Zeichnungen der wichtigsten Fundstücke aus Metall. Nicht alle Objekte sind abgebildet, weshalb auf den Tafeln auch nicht die vollständige Reihenfolge von 1-204 enthalten ist. Der jeweilige Abbildungsmassstab ist den Tafellegenden zu entnehmen. Im Katalog verwendete Abkürzungen: BS: Bodenscherbe/-fragment; WS: Wandscherbe/-fragment; H/L: Höhe/Länge; B: Breite; D: Dicke; Dm: Durchmesser; G: Gewicht.

### 5.1 Hausrat (1-20)

#### Gefässe

- 1 Henkelöse von Eimer oder Kessel mit Resten der innen angeieteten Wandung. Zwischen der Henkelöse und dem Wandungsansatz Klebstoff? - Buntmetall. - H/L 90 mm, B 36 mm, D 12 mm, Dm 9 mm, G 133.8 g. - Inv.Nr. CN-07/114.
- 2 WS von Metallgefäss, zweiteilig mit Vernietungen. - Buntmetall. - H/L 30 mm, B 33 mm, D 2 mm, G 10.2 g. - Inv.Nr. CN-07/124.
- 3 BS von Metallgefäss (Schälchen?) mit konzentrischen Rillen auf der Innenseite. - Buntmetall. - D 3 mm, Dm 40 mm, G 12.3 g. - Inv.Nr. CN-07/123.
- 4 Peltafuss mit drei eingerollten Enden von Kasserolle/Krug oder Schale. - Buntmetall. - H/L 60 mm, B 20 mm, D 0.6 mm, G 2.7 g. - Inv.Nr. CN-07/014.
- 5 Randscherbe Feinkeramik (Glanztonware oder späte TS?) von Weiform. - Keramik. - H/L 28 mm, B 32 mm, D 5 mm, G 6.6 g. - Inv.Nr. CN-05/10.
- 6 WS von Laveztopf mit Drehspuren. - Lavez. - H/L 37 mm, B 69 mm, D 7 mm, G 44 g. - Inv.Nr. CN-07/122.
- 7 Flaschenbodenfragment, grün mit hochgezogenem Innenzapfen. - Glas. - H/L 22 mm, Innenzapfen ca. 18 mm, B 27 mm, D 1.5 mm, Dm 1 mm, G 11 g. - Inv.Nr. CN-05/09.

#### Beleuchtung

- 8 Feuerschlag Eisen/Feuerstahl mit eingerollten Enden. - Eisen. - H/L 80 mm, B 9 mm, D 6 mm, G 36.5 g. - Inv.Nr. CN-07/117.
- 9 Feuerstahl mit einem eingerollten Endteil, zur Hälfte erhalten. - Eisen. - H/L 57.5 mm, B 39 mm, D 8 mm, G 48.1 g. - Inv.Nr. CN-07/128.

#### Schreibgerät

- 10 Stilis mit schmalen Spatel und kontinuierlich zulaufender Spitze. Auf dem Körper finden sich mehrere Zierrillen. Von der Gesamtform her scheint es sich eher um einen nachrömischen als einen römischen Stilis zu handeln (Wild 2014, 327 Abb. 204,1-4). - Eisen. - H/L 77 mm, B 4 mm, Dm 3 mm, G 6 g. - Inv.Nr. CN-07/127.

#### Möbelteile

- 11 Bügel oder Griff von kleiner Kiste in halbrunder Wölbung. In einem der Enden steckt noch der Gegenbeschlag. - Eisen. - H/L 56 mm, B 20 mm, D 4 mm, G 12.7 g. - Evtl. 19./20. Jh. - Inv.Nr. CN-05/13-3.
- 12 Möbelbeschlag(?) in Bandform mit einem breiten, gelochten Ende, einer leichten Verdickung in der Mitte und einem schmalen, ebenfalls gelochten zweiten Ende. - Eisen. - H/L 181 mm, B 21 mm, D 3 mm, Dm 5 mm, G 17.5 g. - Inv.Nr. CN-05/08-5.

#### Schloss und Schlüsse

- 13 Schlossblech in rechteckiger Form. Drei Nietlöcher am rechten und

zwei am linken Rand. Zwei grössere, längliche Öffnungen im rechten Winkel zueinander. Der gute erhaltene Riegel weist zwei Löcher für den (Haken)schlüssel auf. - Eisen. - H/L 119 mm, B 709 mm, D 11 mm, G 132.1 g. - Inv.Nr. CN-05/03-01. - (Taf. 1; Fig. 7).

- 14 Ankerschlüssel mit querstehendem Schaftende, das verbreitert ist und mit einer offenen Grifföse abschliesst. - Eisen. - H/L 193 mm, B 40 mm, D 18 mm, Dm 8 mm, G 69.7 g. - Inv.Nr. CN-05/03-03. - (Taf. 1; Fig. 7).
- 15 Schiebeschlüssel mit mehrzinkigem Bart. Das Griffende ist zu einem Haken gebogen; die vorderste Zinke fehlt. - Eisen. - H/L 200 mm, B 79 mm, D 8 mm, G 159.8 g. - Inv.Nr. CN-07/016. - (Taf. 1).
- 16 Schiebeschlüssel mit einfacher Aufhängeöse, langem Stiel und abgerundetem Bart und zwei Zähnen. - Eisen. - H/L 104.5 mm, B 7.5 mm, D 4 mm, Dm 10.5 mm, G 11.3 g. - Inv.Nr. CN-05/08-4.

#### Messer

- 17 Messer mit breitlanzettförmiger Klinge und Ansatz zur abgesetzten Griffangel. - Eisen. - H/L 147 mm, B 43 mm, D 0.3 mm, G 37.8 g. - Inv.Nr. CN-05/03-02. - (Taf. 1; Fig. 7).
- 18 Messer mit mittig stehendem Griffdorn, leicht geschwungenem Klingentrücken und betonter Spitze. Gute Erhaltung, leichte Einkerbung in der Klinge (nachträglich). - Eisen. - H/L 255 mm, B 33 mm, D 5 mm, G 116 g. - Inv.Nr. CN-07/133. - (Taf. 1).

#### Waage/Gewicht

- 19 Schnellwaage mit mehrgliedriger Lastkette (260 mm) und Gewichtstein aus Blei (1920 g). Skalenarm mit Markierungen(?) und einer Verdickung am Ende. Die Aufhängung erfolgt über eine Scharnieröse. - Eisen. - H/L 445 mm, B 50 mm, D 8 mm, Dm 8 mm, G 210.5 g. - Inv.Nr. CN-07/002. - Kommentar: Mit der Aufhängungsart ist unsere Waage eher ungewöhnlich und hat in der Ausführung keine enge Parallele. Generell sollte aber von einer spätrömischen bis frühmittelalterlichen Datierung ausgegangen werden (Überblick bei Božič 2005, 351-353). - (Taf. 1).
- 20 Scherteil einer Balkenwaage(?). - Eisen. - H/L 90 mm, B 7 mm, D 2 mm, G 4.4 g. - Inv.Nr. CN-07/119. - Kommentar: Mit dem pinzettenförmigen Scherteil ist eine Feinwaage für das Wiegen von Münzen oder Schmuck belegt. Waagen dieser Art dürften erst ab der Spätantike genutzt worden sein (Božič 2005, 328f.).

### 5.2 Schmuck/Tracht (21-35)

#### Halschmuck

- 21 Fragment von mehrteiliger Zierscheibe mit ovalem Querschnitt und Kreuzschraffur aussen. - Buntmetall. - H/L 98 mm, B 7 mm, D 4 mm, G 17 g. - Inv.Nr. CN-07/134. - (Taf. 2; Fig. 6).
- 22 Verschlussshaken für Halskettchen? - Buntmetall. - H/L 39 mm, D 2 mm, Dm 9 mm, G 2.6 g. - Inv.Nr. CN-07/126.

#### Armschmuck

- 23 Vermutlich Bruchteil eines Armreif. Rautenmusterartige Verzierungen mit Quer- und Längsstreifen. - Buntmetall. - H/L 121 mm, B 16 mm, D 2 mm, G 13.7 g. - Inv.Nr. CN-05/02-1. - (Taf. 2; Fig. 6).

#### Fingerschmuck

- 24 Fingerring in Sphendonenform mit schmalen Schultern und ovaler Ringplatte. Der Schmuckstein zeigt eine männliche Figur mit einem Gegenstand in der Hand (Geldbeutel, Merkur?). Der Schmuckstein (Glas?) ist hellgrün. - Eisen. - B 9 mm, D 3 mm, Dm 16 mm, G 2.01 g. - Inv.Nr. CN-07/071. - (Taf. 2).
- 25 Fingerring in Sphendonenform mit betonten Schultern und ovaler Ringfläche. Der Ringstein fehlt. - Eisen. - B 15 mm, D 3 mm, Dm 24 mm, G 4.89 g. - Inv.Nr. CN-07/073. - (Taf. 2).

#### Fibeln

- 26 Schlangenfibel aus Eisen Typ Mansfeld S4/Heynowski 2.3. Erhalten ist der vordere Bügelteil mit Bügelknoten und der Nadel. - Eisen. - H/L 20 mm, B 9.1 mm, D 2.5 mm, G 2.88 g. - Inv.Nr. CN-07/140. - (Taf. 2; Fig. 6).
- 27 Schlangenfibel aus Eisen Typ Mansfeld S4/Heynowski 2.3. Erhalten ist der vordere Bügelteil mit Bügelknoten und der Nadel. Der Fibelfuss ist abgebrochen. - Eisen. - H/L 48.5 mm, B 20 mm, D 2.5 mm, G 3.14 g. - Inv.Nr. CN-07/139. - (Taf. 2; Fig. 6).
- 28 Fibelfuss mit Nadelhalter von Hallstattfibeln (Schlangenfibel?) mit abschliessendem Endknopf. - Eisen. - H/L 32 mm, G 2.35 g. - Inv.Nr. CN-07/135. (Taf. 2; Fig. 6).
- 29 Bügel und Fuss von drahtförmiger Fibel, wohl eisenzeitlich. - Eisen. - H/L 71 mm, G 4 g. - Inv.Nr. CN-07/138. - (Taf. 2; Fig. 6).

- 30 Bügelfragment einer Fibel mit kugelförmigem Bügelknoten. – Eisen. – H/L 52 mm, Dm 8 mm, G 3.3 g. – Inv.Nr. CN-07/137. – (Taf. 2; Fig. 6).
- 31 Fibeladelfragment. – Eisen. – H/L 39 mm, Dm 2 mm, G 0.6 g. – Inv.Nr. CN-07/136.
- 32 Nauheimer Fibel Typ Heynowski 3.14.3/Feugère 5a31. Erhalten sind der vordere Teil des Bügels und die Hälfte der Spirale mit unterer Sehne. Bügel in der Mitte mit Punktband und an den Rändern mit Zierrillen. – Buntmetall. – H/L 30.9 mm, B 8 mm, D 1.5 mm, Dm 8.6 mm, G 3.3 g. – Inv.Nr. CN-05/02-2. – (Taf. 2; Fig. 6).
- 33 Hülsenscharnierfibel mit gestrecktem Bügel, drei Rippen und trapezoidalem Fuss Typ Heynowski 4.3.4/Riha 5.12. – Buntmetall. – H/L 57 mm, B 10 mm, D 2 mm, G 7.5 g. – Inv.Nr. CN-07/121. – Kommentar: Es handelt sich um einen der häufigen Fibeltypen in den römischen Westprovinzen mit einer Datierung ab dem 1. V. Jh. n.Chr. bis in den Anfang des 2. Jh.
- 34 Zwiebelknopffibel Typ Heynowski 4.4.4/Riha 6.5/Prötzel 3/4B, Fussfragment mit eingepprägten Verzierungen. Beim Bügelansatz abgebrochen. – Buntmetall. – H/L 18 mm, B 11 mm, D 7 mm, G 11.09 g. – Inv.Nr. CN-07/009. – Kommentar: Zwiebelknopffibeln werden gemeinhin mit dem spätromischen Militär in Verbindung gebracht. Der hier vorliegende Typ datiert von ca. 330–400 n.Chr. – (Taf. 2).
- 35 Zwiebelknopffibel Typ Heynowski 4.4.4/Riha 6.5/Prötzel 3/4B. Der Bügel ist halbrund gebogen und weist im mittleren Band Ratterbanddekor auf, auf dem breiten Fuss befinden sich eingepprägte Kreisagen. Ein Zwiebelknopf fehlt. – Buntmetall. – H/L 78 mm, B 36 mm, D 23 mm, G 31.14 g. – Inv.Nr. CN-07/008. – Kommentar: Zwiebelknopffibeln werden gemeinhin mit dem spätromischen Militär in Verbindung gebracht. Der hier vorliegende Typ datiert von ca. 330–400 n.Chr. – (Taf. 2).

### 5.3 Handwerk (36–48)

#### Holzhandwerk

- 36 Axt Typ Duvachelle 2A/Hanemann 5 mit ovalem Schaftloch und Nackenplatte. – Eisen. – H/L 185 mm, B 82 mm, D 41 mm, Dm 31 mm, G 958 g. – Inv.Nr. CN-05/03-10. – (Taf. 2; Fig. 7).
- 37 Dechsel Typ Duvachelle 3/Hanemann 3A mit ovalem Schaftloch und fazettiert gearbeitetem Hammerteil. – Eisen. – H/L 180 mm, B 77 mm, D 30 mm, Dm 32 mm, G 749.4 g. – Inv.Nr. CN-05/03-09. – (Taf. 2; Fig. 7).
- 38 Kreuzhaue mit Querschneide am Rücken und ovalem Schaftloch. – Eisen. – H/L 257 mm, B 74 mm, D 35 mm, Dm 27 mm, G 1165 g. – Inv.Nr. CN-05/03-11. – (Taf. 3; Fig. 7).
- 39 Hacke oder Dechsel Typ Hanemann 3C. Das leicht gebogene Blatt umschließt ohne Absatz das Schaftloch. – Eisen. – H/L 167 mm, B 62 mm, D 8 mm, Dm 23 mm, G 293 g. – Inv.Nr. CN-07/130. – Kommentar: Bei diesem Gerät dürfte es sich eher um eine Erdhacke des 4. Jh. als um einen Dechsel handeln (Božič 2005, 337f. Abb. 44.47.2-4). – (Taf. 3).
- 40 Flachbeitel Typ Hanemann 1B mit geschlossener Tülle und Mittelspalt, B bei Klinge gemessen, Durchmesser bei Tülle. Eisen. – H/L 224 mm, B 22 mm, D 17 mm, Dm 25 mm, G 312.2 g. – Inv.Nr. CN-05/03-08. – (Taf. 3; Fig. 7).
- 41 Löffelbohrer Typ Hanemann 1A mit dreieckigem Schäftungsteil, Schäftung und Bohrspitze nicht auf einer Achse, Breite bei Schäftungsspitze, Durchmesser bei Bohrlöffel. Schäftungsspitze abgestumpft. – Eisen. – H/L 32 mm, B 24 mm, D 14 mm, Dm 22 mm, G 340 g. – Inv.Nr. CN-05/03-05. – (Taf. 3; Fig. 7).
- 42 Löffelbohrer Typ Hanemann 1A mit dreieckigem Schäftungsteil, rundstabigem Mittelstück und breitem Bohrlöffel. Durchmesser beim Bohrlöffel. – Eisen. – H/L 343 mm, B 33 mm, D 8 mm, Dm 21 mm, G 329.6 g. – Inv.Nr. CN-05/03-06. – (Taf. 3; Fig. 7).
- 43 Löffelbohrer Typ Hanemann 1A mit dreieckigem Schäftungsteil, rundstabigem Mittelstück und breitem Bohrlöffel. Breite bei Griffteil; Durchmesser beim Bohrlöffel. – Eisen. – H/L 334 mm, B 35 mm, D 16 mm, Dm 25 mm, G 490 g. – Inv.Nr. CN-05/03-07. – (Taf. 3; Fig. 7).
- 44 Hohlisen(?) An einen Stiel mit rechteckigem Querschnitt schliesst sich ein halbrund gewölbtes Blatt an, das gerade abgeschnitten endet. Evtl. neuzeitlich. – Eisen. – H/L 102 mm, B 8 mm, D 7 mm, Dm 9 mm, G 27.7 g. – Inv.Nr. CN-05/13-1a.

#### Leder-/Stoffbearbeitung

- 45 Bügelschere mit flachem Bügel und eher kurzen, leicht abgewinkelten Scherenblättern. – Eisen. – H/L 340 mm, B 50 mm, D 245 mm, G 245 g. – Inv.Nr. CN-07/131. – Kommentar: Bügelscheren der hier vorliegenden Art könnten als Tuch- oder Schafscheren eingesetzt worden sein. Ihre Datierung reicht von der Spätlatènezeit bis zum Frühmittelalter (Koch 1984, 124; Hanemann 2014, 230–234; Wild 2014, 322). – (Taf. 3).
- 46 Linkes Blatt einer Bügelschere mit Ansatz zum Bügel. – Eisen. – H/L 101 mm, B 11 mm, D 22 mm, G 15.63 g. – Inv.Nr. CN-07/116. – (Taf. 3).
- 47 Ahle(?) in Spindelform mit beidseitig zugespitzten Enden und leicht verdicktem Mittelteil. – Eisen. – H/L 91 mm, B 4 mm, D 4 mm, G 6 g. – Inv.Nr. CN-07/118.

- 48 Ahle(?) in Spindelform mit Verdickung in der Mitte und einem zugespitzten Ende. – Eisen. – H/L 88 mm, B 4 mm, D 4 mm, G 5.1 g. – Inv.Nr. CN-07/120.

### 5.4 Landwirtschaft (49–50)

#### Ackerbau/Sammelwirtschaft

- 49 Hacke mit geschlossener Tülle und querstehendem Blatt. – Eisen. – H/L 130 mm, B 49 mm, D 11 mm, Dm 22 mm, G 248 g. – Inv.Nr. CN-07/129.
- 50 Pflugmesser Typ Hanemann 2A/Henning E3 mit Korrosionsloch in der Schneide. – Eisen. – H/L 487 mm, B 47 mm, D 25 mm, Dm 39 mm, G 2509.5 g. – Inv.Nr. CN-05/03-12. – (Taf. 3; Fig. 7).

### 5.5 Waffen und Ausrüstung (51–175)

#### Angriffswaffen

- 51 Geschosspitze (Pfeilspitze?) Typ Zimmermann T1-1 mit Tülle und pyramidalem Kopf. – Eisen. – H/L 54 mm, Tülle 26 mm, B 8.5 mm, Dm 6.5 mm, G 10.1 g. – Inv.Nr. CN-05/07-01. – (Taf. 4).
- 52 Geschosspitze (Pfeilspitze?) Typ Zimmermann T1-1 mit Tülle und pyramidalem Kopf. – Eisen. – H/L 57 mm, Tülle 26 mm, B 9 mm, D 8 mm, Dm 6 mm, G 10.4 g. – Inv.Nr. CN-05/07-02.
- 53 Geschosspitze (Pfeilspitze?) Typ Zimmermann T1-1 mit Tülle und pyramidalem Kopf. – Eisen. – H/L 54 mm, Tülle 29 mm, B 9 mm, D 9.5 mm, Dm 6.5 mm, G 8.3 g. – Inv.Nr. CN-05/07-05.
- 54 Geschosspitze (Pfeilspitze?) Typ Zimmermann T1-1 mit Tülle und pyramidalem Kopf. – Eisen. – H/L 57 mm, Tülle 27 mm, B 8 mm, D 8 mm, Dm 6 mm, G 7.8 g. – Inv.Nr. CN-05/07-12.
- 55 Geschosspitze (Pfeilspitze?) Typ Zimmermann T1-1 mit pyramidalem Kopf und Ansatz zur Tülle. Tülle fehlt. – Eisen. – H/L 37.5 mm, B 8 mm, D 8 mm, G 8.9 g. Inv.Nr. CN-05/07-16.
- 56 Geschosspitze (Pfeilspitze?) Typ Zimmermann T1-1 mit Tülle und pyramidalem Kopf. Sehr brüchig. – Eisen. – H/L 45 mm, Tülle 24 mm, B 9 mm, D 9 mm, Dm 9 mm, G 10 g. – Inv.Nr. CN-05/07-17.
- 57 Geschosspitze (Pfeilspitze?) Typ Zimmermann T1-1 mit Tülle und pyramidalem Kopf. Sehr kleine Form. – Eisen. – H/L 33 mm, Tülle 14 mm, B 5.5 mm, D 5.5 mm, Dm 4 mm, G 3.1 g. – Inv.Nr. CN-05/07-19. – (Taf. 4).
- 58 Geschosspitze (Pfeilspitze?) Typ Zimmermann T1-1 mit Tülle und pyramidalem Kopf. Korrosion an der Tülle. – Eisen. – H/L 56.5 mm, Tülle 29 mm, B 10 mm, D 9 mm, Dm 7 mm, G 10.5 g. – Inv.Nr. CN-05/07-20.
- 59 Geschosspitze Typ Zimmermann T1-1 mit Tülle und pyramidalem Kopf. – Eisen. – H/L 54 mm, Tülle 25 mm, B 10 mm, D 10 mm, Dm 8 mm, G 13.9 g. – Inv.Nr. CN-05/07-23. – (Taf. 4).
- 60 Geschosspitze (Pfeilspitze?) Typ Zimmermann T1-1 mit Tülle und pyramidalem Kopf. – Eisen. – H/L 56 mm, Tülle 31.5 mm, B 9 mm, D 9 mm, Dm 7.5 mm, G 12.3 g. – Inv.Nr. CN-07/006.
- 61 Geschosspitze Typ Zimmermann T1-1 mit Tülle und pyramidalem Kopf. – Eisen. – H/L 62 mm, Tülle 27 mm, B 12.5 mm, D 14.5 mm, Dm 10 mm, G 15.45 g. – Inv.Nr. CN-07/013. – (Taf. 4).
- 62 Geschosspitze (Pfeilspitze?) Typ Zimmermann T1-1 mit Tülle und pyramidalem Kopf. – Eisen. – H/L 50.6 mm, B 7.9 mm, D 5.5 mm, Dm 6.3 mm, G 7.8 g. – Tülle 29 mm. – Inv.Nr. CN-07/017. – (Taf. 4).
- 63 Geschosbolzen Typ Zimmermann T1-1 mit pyramidalem Kopf und Ansatz zur Tülle. Tülle abgebrochen. – Eisen. – H/L 37 mm, B 11.5 mm, D 5 mm, G 12.4 g. – Inv.Nr. CN-07/019. – (Taf. 4).
- 64 Geschosspitze Typ Zimmermann T1-1 mit Tülle und pyramidalem Kopf. – Eisen. – H/L 58.2 mm, Tülle 25 mm, B 11.5 mm, D 9.5 mm, Dm 9.8 mm, G 13.5 g. – Inv.Nr. CN-07/025. – (Taf. 4).
- 65 Geschosspitze (Pfeilspitze?) Typ Zimmermann T1-1 mit Tülle und pyramidalem Kopf. – Eisen. – H/L 56.9 mm, Tülle 20 mm, B 8 mm, D 8 mm, Dm 7.4 mm, G 8.8 g. – Inv.Nr. CN-07/028. – (Taf. 4).
- 66 Geschosspitze (Pfeilspitze?) Typ Zimmermann T1-1 mit Tülle und pyramidalem Kopf. – Eisen. – H/L 54.8 mm, Tülle 27.5 mm, B 9.5 mm, D 9 mm, Dm 7.9 mm, G 11.2 g. – Inv.Nr. CN-07/029. – (Taf. 4).
- 67 Geschosspitze Typ Zimmermann T1-1 mit Tülle und pyramidalem Kopf. – Eisen. – H/L 62.2 mm, Tülle 24 mm, B 10 mm, D 10 mm, Dm 8.9 mm, G 13.1 g. – Inv.Nr. CN-07/030. – (Taf. 4).
- 68 Geschosspitze Typ Zimmermann T1-1 mit Tülle und pyramidalem Kopf. – Eisen. – H/L 57.5 mm, Tülle 22 mm, B 9 mm, D 9 mm, Dm 9.9 mm, G 13.8 g. – Inv.Nr. CN-07/031. – (Taf. 4).
- 69 Geschosspitze Typ Zimmermann T1-1 mit Tülle und pyramidalem Kopf. – Eisen. – H/L 58.2 mm, Tülle 23 mm, B 9.5 mm, D 11.7 mm, Dm 13.88 mm, G 13.88 g. – Inv.Nr. CN-07/034. – (Taf. 4).
- 70 Geschosspitze (Pfeilspitze?) Typ Zimmermann T1-1 mit Tülle und pyramidalem Kopf. Tülle fragmentiert. – Eisen. – H/L 56 mm, Tülle 28 mm, B 9 mm, Dm 12.2 mm, G 9.3 g. – Inv.Nr. CN-07/036. – (Taf. 4).
- 71 Geschosspitze (Pfeilspitze?) Typ Zimmermann T1-1 mit Tülle und pyramidalem Kopf. – Eisen. – H/L 50.6 mm, Tülle 25 mm, B 8.5 mm, Dm 4.9 mm, G 9.39 g. – Inv.Nr. CN-07/049. – (Taf. 4).



- 72 Geschossspitze (Pfeilspitze?) Typ Zimmermann T1-1 mit pyramidalem Kopf. Tülle abgebrochen, Spitze gekrümmt. - Eisen. - H/L 38 mm, B 9 mm, G 6.56 g. Inv.Nr. CN-07/051. - (Taf. 4).
- 73 Geschossspitze (Pfeilspitze?) Typ Zimmermann T1-1 mit Tülle und pyramidalem Kopf. - Eisen. - H/L 55.6 mm, Tülle 25 mm, B 10.5 mm, D 10 mm, Dm 9 mm, G 11.26 g. - Inv.Nr. CN-07/052. - (Taf. 4).
- 74 Geschossspitze (Pfeilspitze?) Typ Zimmermann T1-1 mit Tülle und pyramidalem Kopf. - Eisen. - H/L 50 mm, Tülle 20 mm, B 9 mm, D 8 mm, Dm 8 mm, G 9.44 g. - Inv.Nr. CN-07/065. - (Taf. 4).
- 75 Geschossspitze (Pfeilspitze?) Typ Zimmermann T1-1 mit Tülle und pyramidalem Kopf. - Eisen. - H/L 54 mm, Tülle 28 mm, B 9 mm, D 9 mm, Dm 7 mm, G 8.26 g. - Inv.Nr. CN-07/068. - (Taf. 4).
- 76 Geschossspitze (Pfeilspitze?) Typ Zimmermann T1-1 mit Tülle und pyramidalem Kopf. - Eisen. - H/L 53 mm, Tülle 27 mm, B 9 mm, D 7 mm, Dm 8 mm, G 7.86 g. - Inv.Nr. CN-07/070. - (Taf. 4).
- 77 Geschossspitze (Pfeilspitze?) Typ Zimmermann T1-1 mit Tülle und pyramidalem Kopf. - Eisen. - H/L 65 mm, Tülle 20 mm, B 9 mm, D 9 mm, Dm 7 mm, G 11.18 g. - Inv.Nr. CN-07/072. - (Taf. 4).
- 78 Geschossspitze (Pfeilspitze?) Typ Zimmermann T1-1 mit Tülle und pyramidalem Kopf. - Eisen. - H/L 53 mm, Tülle 27 mm, B 10 mm, D 10 mm, Dm 9 mm, G 11.93 g. - Inv.Nr. CN-07/108.
- 79 Geschossspitze Typ Zimmermann T1-1 mit Tülle und pyramidalem Kopf. - Eisen. - H/L 55 mm, Tülle 27 mm, B 12 mm, D 12 mm, Dm 10 mm, G 19.38 g. - Inv.Nr. CN-07/113.
- 80 Geschossspitze (Pfeilspitze?) Typ Zimmermann T1-1 mit Tülle und pyramidalem Kopf. - Eisen. - H/L 54 mm, Tülle 19 mm, B 7 mm, D 8 mm, Dm 7 mm, G 6.7 g. - Inv.Nr. CN-05/07-06. - (Taf. 4).
- 81 Geschossspitze (Pfeilspitze?) Typ Zimmermann T1-1 mit Tülle und pyramidalem Kopf. - Eisen. - H/L 58 mm, Tülle 32 mm, B 6 mm, D 6 mm, Dm 8 mm, G 8.7 g. - Inv.Nr. CN-05/07-10. - (Taf. 4).
- 82 Geschossspitze (Pfeilspitze?) Typ Zimmermann T1-1 mit Tülle und pyramidalem Kopf. - Eisen. - H/L 60 mm, Tülle 25 mm, B 7.5 mm, D 7.5 mm, Dm 9 mm, G 8.8 g. - Inv.Nr. CN-05/07-13.
- 83 Geschossspitze (Pfeilspitze?) Typ Zimmermann T1-1 mit Tülle und pyramidalem Kopf. - Eisen. - H/L 67 mm, Tülle 27 mm, B 8 mm, D 9 mm, Dm 8 mm, G 11.4 g. - Inv.Nr. CN-05/07-14. - (Taf. 4).
- 84 Geschossspitze (Pfeilspitze?) Typ Zimmermann T1-1 mit Tülle und pyramidalem Kopf. Spitze verbogen. - Eisen. - H/L 50 mm, Tülle 22 mm, B 6.5 mm, D 6 mm, Dm 8 mm, G 6.8 g. - Inv.Nr. CN-05/07-18.
- 85 Geschossspitze (Pfeilspitze?) Typ Zimmermann T1-1 mit Tülle und pyramidalem Kopf. Tülle stärker korrodiert. - Eisen. - H/L 46 mm, Tülle 20 mm, B 6 mm, D 6 mm, Dm 5 mm, G 5.6 g. - Inv.Nr. CN-05/07-24.
- 86 Geschossspitze (Pfeilspitze?) Typ Zimmermann T1-1 mit Tülle und pyramidalem Kopf. - Eisen. - H/L 48 mm, Tülle 22 mm, B 7 mm, D 6 mm, Dm 7 mm, G 5.9 g. - Inv.Nr. CN-07/005. - (Taf. 4).
- 87 Geschossspitze (Pfeilspitze?) Typ Zimmermann T1-1 mit Tülle und pyramidalem Kopf. - Eisen. - H/L 60 mm, Tülle 35 mm, B 8 mm, D 8 mm, Dm 4.5 mm, G 6.1 g. - Inv.Nr. CN-07/012. - (Taf. 4).
- 88 Geschossspitze Typ Zimmermann T1-1 mit Tülle und pyramidalem Kopf. - Eisen. - H/L 88 mm, Tülle 66 mm, B 10 mm, D 0.6 mm, Dm 10 mm, G 22.8 g. - Inv.Nr. CN-07/015. - (Taf. 4).
- 89 Geschossspitze (Pfeilspitze?) Typ Zimmermann T1-1 mit Tülle und pyramidalem Kopf. Tülle fragmentiert. - Eisen. - H/L 56 mm, Tülle 22 mm, B 8 mm, G 9.25 g. - Inv.Nr. CN-07/018. - (Taf. 4).
- 90 Geschossspitze (Pfeilspitze?) Typ Zimmermann T1-1 mit Tülle und pyramidalem Kopf. Tülle erheblich beschädigt. - Eisen. - H/L 54.7 mm, Tülle 26 mm, B 7 mm, D 7 mm, Dm 6 mm, G 4 g. - Inv.Nr. CN-07/032.
- 91 Geschossspitze Typ Zimmermann T1-1 mit Tülle und pyramidalem Kopf. - Eisen. - H/L 58 mm, Tülle 26 mm, B 11.6 mm, D 10.4 mm, Dm 11 mm, G 19.2 g. - Inv.Nr. CN-07/033.
- 92 Geschossspitze Typ Zimmermann T1-1 mit Tülle und pyramidalem Kopf. - Eisen. - H/L 62.4 mm, Tülle 30 mm, B 10 mm, Dm 11.3 mm, G 13.21 g. - Inv.Nr. CN-07/039. - (Taf. 4).
- 93 Geschossspitze (Pfeilspitze?) Typ Zimmermann T1-1 mit Tülle und pyramidalem Kopf. - Eisen. - H/L 54.8 mm, Tülle 25 mm, B 8.6 mm, Dm 9.8 mm, G 8.23 g. - Inv.Nr. CN-07/041. - (Taf. 4).
- 94 Geschossspitze Typ Zimmermann T1-1 mit Tülle und pyramidalem Kopf. Tülle abgebrochen. - Eisen. - H/L 56.5 mm, Tülle 34 mm, B 10.4 mm, Dm 12.8 mm, G 13.04 g. - Inv.Nr. CN-07/044. - (Taf. 4).
- 95 Geschossspitze Typ Zimmermann T1-1 mit Tülle und pyramidalem Kopf. - Eisen. - H/L 52 mm, Tülle 26 mm, B 6 mm, Dm 10 mm, G 12.67 g. - Inv.Nr. CN-07/046. - (Taf. 5).
- 96 Geschossspitze (Pfeilspitze?) Typ Zimmermann T1-1 mit Tülle und pyramidalem Kopf. Tülle fehlt. Starke Korrosion, Tülle abgebrochen. - Eisen. - H/L 42 mm, B 7 mm, D 7 mm, G 7.1 g. - Inv.Nr. CN-07/056. - (Taf. 5).
- 97 Geschossspitze (Pfeilspitze?) Typ Zimmermann T1-1 mit Tülle und pyramidalem Kopf. Asymmetrisch, eine Seite der Pfeilspitze flach, die andere gewölbt. - Eisen. - H/L 64 mm, Tülle 27 mm, B 1 mm, Dm 5.5 mm, G 11.44 g. - Inv.Nr. CN-07/063. - (Taf. 5).
- 98 Geschossspitze (Pfeilspitze?) Typ Zimmermann T1-1 mit Tülle und pyramidalem Kopf. - Eisen. - H/L 42 mm, Tülle 20 mm, B 8 mm, D 7 mm, Dm 8 mm, G 6.66 g. - Inv.Nr. CN-07/105.
- 99 Geschossspitze (Pfeilspitze?) Typ Zimmermann T1-1 mit Tülle und pyramidalem Kopf. - Eisen. - H/L 57 mm, Tülle 26 mm, B 9 mm, D 7 mm, Dm 9 mm, G 8.73 g. - Inv.Nr. CN-07/106.
- 100 Geschossspitze (Pfeilspitze?) Typ Zimmermann T1-1 mit Tülle und pyramidalem Kopf. - Eisen. - H/L 50 mm, Tülle 30 mm, B 9 mm, D 8 mm, Dm 10 mm, G 10.35 g. - Inv.Nr. CN-07/109.
- 101 Geschossspitze (Pfeilspitze?) Typ Zimmermann T1-1 mit Tülle und pyramidalem Kopf. Tülle nur teilweise erhalten. - Eisen. - H/L 48 mm, Tülle 18 mm, B 7 mm, D 7 mm, Dm 5 mm, G 4.94 g. - Inv.Nr. CN-07/057. - (Taf. 5).
- 102 Geschossspitze (Pfeilspitze?) Typ Zimmermann T1-1 mit Tülle und pyramidalem Kopf. - Eisen. - H/L 75 mm, Tülle 36 mm, B 8 mm, D 8 mm, Dm 8 mm, G 13.51 g. - Inv.Nr. CN-07/107.
- 103 Geschossspitze (Pfeilspitze?) Typ Zimmermann T1-1 mit Tülle und pyramidalem Kopf. Tülle zusammengedrückt. - Eisen. - H/L 65 mm, Tülle 38 mm, B 7.5 mm, D 7.5 mm, Dm 6.5 mm, G 7.4 g. - Inv.Nr. CN-07/112.
- 104 Geschossspitze (Pfeilspitze?) Typ Zimmermann T1-1 mit Tülle und pyramidalem Kopf. Deformierte Spitze. - Eisen. - H/L 53.3 mm, Tülle 32 mm, B 6.5 mm, Dm 8.2 mm, G 9.17 g. - Inv.Nr. CN-07/047. - (Taf. 5).
- 105 Geschossspitze (Pfeilspitze?) Typ Zimmermann T1-1 mit Tülle und pyramidalem Kopf. - Eisen. - H/L 55 mm, Tülle 30 mm, B 8 mm, D 7 mm, Dm 9 mm, G 8.72 g. - Inv.Nr. CN-07/067. - (Taf. 5).
- 106 Geschossspitze (Pfeilspitze?) mit Tülle und nadelförmigem Kopf. Sehr schlechter Zustand, Tülle fast abgebrochen, stark korrodiert. - Eisen. - H/L 63.4 mm, Tülle 34 mm, B 4.6 mm, Dm 7.4 mm, G 5.04 g. - Inv.Nr. CN-07/055. - (Taf. 5).
- 107 Geschossspitze (Pfeilspitze?) Typ Zimmermann T1-1 mit Tülle und pyramidalem Kopf. - Eisen. - H/L 50 mm, Tülle 18 mm, B 7 mm, D 6 mm, Dm 6 mm, G 4.8 g. - Inv.Nr. CN-05/07-09.
- 108 Geschossspitze (Pfeilspitze?) mit Tülle und pyramidalem, nadelförmigem Kopf. Feiner Linienverlauf auf vorderem Teil der Pfeilspitze, Hammerabdruck? Vorderer Teil der Geschossspitze leicht deformiert. - Eisen. - H/L 80 mm, Tülle 22 mm, B 5.8 mm, Dm 16.4 mm, G 10.77 g. - Inv.Nr. CN-07/020. - (Taf. 5).
- 109 Geschossspitze (Pfeilspitze?) Typ Zimmermann T1-1 mit Tülle und pyramidalem Kopf. Holzreste in Tülle erhalten. - Eisen. - H/L 56 mm, Tülle 14 mm, B 8 mm, D 7 mm, Dm 6 mm, G 7.72 g. - Inv.Nr. CN-07/058. - (Taf. 5).
- 110 Geschossspitze (Pfeilspitze?) Typ Zimmermann T1-1 mit Tülle und nadelförmigem Kopf. - Eisen. - H/L 58.7 mm, Tülle 24 mm, B 6.2 mm, D 4.7 mm, Dm 7.3 mm, G 5.5 g. - Inv.Nr. CN-07/023. - (Taf. 5).
- 111 Geschossspitze (Pfeilspitze?) Typ Zimmermann T1-1 mit Tülle und nadelförmigem Kopf. - Eisen. - H/L 71 mm, Tülle 25 mm, B 7.5 mm, Dm 5 mm, G 9.8 g. - Inv.Nr. CN-07/053. - (Taf. 5).
- 112 Geschossspitze (Pfeilspitze?) Typ Zimmermann T1-1 mit Tülle und pyramidalem Kopf. Korrodiert, Tülle abgebrochen. - Eisen. - H/L 44 mm, Tülle 13 mm, B 8 mm, Dm 4 mm, G 5.81 g. - Inv.Nr. CN-07/059. - (Taf. 5).
- 113 Geschossspitze (Pfeilspitze?) Typ Zimmermann T1-1 mit Tülle und pyramidalem Kopf. Tüllenschäftung mit Holzresten. - Eisen. - H/L 52 mm, Tülle 30 mm, B 9 mm, D 9 mm, Dm 10 mm, G 11.44 g. - Inv.Nr. CN-07/004. - (Taf. 5).
- 114 Geschossspitze Typ Zimmermann T1-1 mit Tülle und pyramidalem Kopf. - Eisen. - H/L 60.6 mm, Tülle 30 mm, B 11.6 mm, Dm 13.3 mm, G 21.28 g. - Inv.Nr. CN-07/035. - (Taf. 5).
- 115 Geschossspitze Typ Zimmermann T1-1 mit Tülle und pyramidalem Kopf. - Eisen. - H/L 56.5 mm, Tülle 29 mm, B 12.1 mm, Dm 13 mm, G 17.23 g. - Inv.Nr. CN-07/040. - (Taf. 5).
- 116 Geschossspitze (Pfeilspitze?) Typ Zimmermann T1-1 mit Tülle und pyramidalem Kopf. Tülle zum Teil abgebrochen. - Eisen. - H/L 40.4 mm, Tülle 15 mm, Dm 6.2 mm, G 9.13 g. - Inv.Nr. CN-07/048. - (Taf. 5).
- 117 Geschossspitze (Pfeilspitze?) Typ Zimmermann T1-1 mit Tülle und pyramidalem Kopf. - Eisen. - H/L 49 mm, Tülle 25 mm, B 7 mm, D 8 mm, Dm 9 mm, G 7.98 g. - Inv.Nr. CN-07/054. - (Taf. 5).
- 118 Geschossspitze Typ Zimmermann T1-1 mit Tülle und pyramidalem Kopf. - Eisen. - H/L 49 mm, Tülle 22 mm, B 11 mm, Dm 10 mm, Dm 11 mm, G 14.73 g. - Inv.Nr. CN-07/066. - (Taf. 5).
- 119 Geschossspitze (Pfeilspitze?) Typ Zimmermann T1-3 mit kurzer Tülle und nadelförmiger Spitze. - Eisen. - H/L 45 mm, Tülle 10 mm, B 6 mm, G 3.1 g. - Inv.Nr. CN-05/07-04. - (Taf. 5).
- 120 Geschossspitze (Pfeilspitze?) Typ Zimmermann T1-4 mit Tülle und pyramidalem Kopf. Tülle teilweise abgebrochen. - Eisen. - H/L 63 mm, Tülle 34 mm, B 7 mm, D 6.5 mm, Dm 8.5 mm, G 7.3 g. - Inv.Nr. CN-05/07-22. - (Taf. 5).
- 121 Geschossspitze Typ Zimmermann T1-4 mit Tülle und pyramidalem langgestrecktem Kopf. - Eisen. - H/L 81 mm, Tülle 38 mm, B 8 mm, D 8 mm, Dm 8 mm, G 15.48 g. - Inv.Nr. CN-07/069. - (Taf. 5).
- 122 Geschossspitze (Pfeilspitze?) Typ Zimmermann T1-4 mit Tülle und pyramidalem Kopf. - Eisen. - H/L 64.5 mm, Tülle 39 mm, B 9 mm, D 6 mm, Dm 10 mm, G 12.1 g. - Inv.Nr. CN-07/022. - (Taf. 5).
- 123 Geschossspitze (Pfeilspitze?) Typ Zimmermann T1-4 mit Tülle und pyramidalem Kopf. - Eisen. - H/L 60 mm, Tülle 27 mm, B 10 mm, Dm 12 mm, G 14.95 g. - Inv.Nr. CN-07/045. - (Taf. 5).
- 124 Geschossspitze Typ Zimmermann T1-4 mit Tülle und pyramidalem

- Kopf. - Eisen. - H/L 78 mm, Tülle 42 mm, B 7 mm, Dm 9 mm, G 20.91 g. - Inv.Nr. CN-07/110.
- 125 Geschossspitze (Pfeilspitze?) Typ Zimmermann T1-4 mit Tülle und pyramidalem Kopf. - Eisen. - H/L 59 mm, Tülle 35 mm, B 6 mm, Dm 7 mm, G 6.41 g. - Inv.Nr. CN-07/111.
- 126 Geschossspitze (Pfeilspitze?) Typ Zimmermann T1-4 mit Tülle und pyramidalem Kopf. - Eisen. - H/L 62.5 mm, Tülle 23.3 mm, B 7.4 mm, D 6.5 mm, Dm 8.6 mm, G 9.8 g. - Inv.Nr. CN-07/027. - (Taf. 5).
- 127 Geschossspitze Typ Zimmermann T1-4 mit Tülle und pyramidalem Kopf. Spitze stark verbogen. - Eisen. - H/L 71 mm, B 7.5 mm, D 7.5 mm, Dm 12 mm, G 14.1 g. - Inv.Nr. CN-05/07-15.
- 128 Geschossspitze (Pfeilspitze?) Typ Zimmermann T1-4 mit Tülle und pyramidalem Kopf. - Eisen. - H/L 63.1 mm, Tülle 25 mm, B 10 mm, D 8.5 mm, Dm 8.2 mm, G 11.4 g. - Inv.Nr. CN-07/024. - (Taf. 6).
- 129 Geschossspitze Typ Zimmermann T1-4 mit Tülle und pyramidalem Kopf. - Eisen. - H/L 54 mm, Tülle 25 mm, B 10 mm, D 10 mm, Dm 10 mm, G 14.59 g. - Inv.Nr. CN-07/064. - (Taf. 6).
- 130 Geschossspitze Typ Zimmermann T2-4 mit Tülle und rhomboidem Kopf. - Eisen. - H/L 82 mm, Tülle 50 mm, B 9.5 mm, D 9 mm, Dm 8.2 mm, G 21.5 g. - Inv.Nr. CN-07/021. - (Taf. 6).
- 131 Geschossspitze (Pfeilspitze?) Typ Zimmermann T2-4 mit Tülle und rhomboidem Kopf. - Eisen. - H/L 64 mm, Tülle 26 mm, B 9 mm, D 8 mm, Dm 9.5 mm, G 10.3 g. Inv.Nr. CN-05/07-08. - (Taf. 6).
- 132 Geschossspitze (Pfeilspitze?) Typ Zimmermann T2-4 mit Tülle und nadelförmigem Kopf. - Eisen. - H/L 66.8 mm, Tülle 20 mm, B 8.5 mm, D 7 mm, G 8.78 g. - Inv.Nr. CN-07/042. - (Taf. 6).
- 133 Geschossspitze Typ Zimmermann T2-4 mit Tülle und rhomboidem Kopf. Spitze abgebrochen. - Eisen. - H/L 69.4 mm, Tülle 32 mm, B 10.8 mm, Dm 13.6 mm, G 21.88 g. - Inv.Nr. CN-07/038. - (Taf. 6).
- 134 Flache Pfeilspitze Typ Zimmermann T5-4 ohne Tülle, blattförmig und langgezogen. Schäftungsweise unbekannt. - Eisen. - H/L 47 mm, Stiel-länge 14 mm, B 12 mm, D 2 mm, Dm 5 mm, G 2.4 g. - Inv.Nr. CN-05/07-11. - (Taf. 6).
- 135 Geschossspitze (?) Typ Zimmermann T5-4 mit flachem, weidenförmigem Blatt und offener Tülle. - Eisen. - H/L 88 mm, Tülle 42 mm, B 17 mm, D 3 mm, Dm 11 mm, G 12.7 g. - Inv.Nr. CN-07/007. - (Taf. 6).
- 136 Pfeilspitze (?) Typ Zimmermann T5-4 mit Tülle und flachem, weidenblattförmigem Blatt. - Eisen. - H/L 64 mm, Tülle 26 mm, B 18 mm, D 2.5 mm, Dm 7 mm, G 9.5 g. - Inv.Nr. CN-07/011. - (Taf. 6).
- 137 Pfeilspitze (?) Typ Zimmermann T5-4 mit flachem Querschnitt und weidenblattförmigem Blatt. - Eisen. - H/L 64 mm, Tülle 27 mm, B 17 mm, D 3 mm, Dm 11 mm, G 9.4 g. - Inv.Nr. CN-07/060. - (Taf. 6).
- 138 Pfeilspitze (?) Typ Zimmermann T5-4 mit flachem Querschnitt und weidenblattförmigem Blatt. Vorderer Teil der Spitze abgebrochen. - Eisen. - H/L 81 mm, Tülle 35 mm, B 17 mm, D 2 mm, Dm 10 mm, G 9.7 g. - Inv.Nr. CN-07/061. - (Taf. 6).
- 139 Pfeilspitze (?) Typ Zimmermann T5-4 mit flachem Querschnitt und weidenblattförmigem Blatt. Tülle leicht abgebrochen. - Eisen. - H/L 72 mm, Tülle 31 mm, B 13 mm, D 2.5 mm, Dm 9 mm, G 10.88 g. - Inv.Nr. CN-07/062. - (Taf. 6).
- 140 Zweiflügelige Geschossspitze Typ Zimmermann T5-8 mit laschenförmigem «Dorn» (?). Ein Flügel abgebrochen. - Eisen. - H/L 38.4 mm, B 11.2 mm, D 1.8 mm, G 1.823 g. - Inv.Nr. CN-07/037. - (Taf. 6).
- 141 Geschossspitze mit Tülle und rhomboidem Kopf. Spitze abgebrochen, Tülle stark fragmentiert. - Eisen. - H/L 60 mm, Tülle 36 mm, B 9.2 mm, Dm 11.2 mm, G 14.63 g. - Inv.Nr. CN-07/043. - (Taf. 6).
- 142 Geschossspitze (Pfeilspitze?) mit Tülle und pyramidalem Kopf. Tülle teilweise abgebrochen, Spitze abgebrochen. - Eisen. - H/L 67 mm, Tülle 21 mm, B 10 mm, D 7.4 mm, Dm 6.6 mm, G 11.34 g. - Inv.Nr. CN-07/050. - (Taf. 6).
- 143 Geschossspitze (Pfeilspitze?) mit Tülle und nadelförmigem Kopf. - Eisen. - H/L 67 mm, Tülle 23 mm, B 7 mm, D 5 mm, Dm 8 mm, G 11.41 g. - Inv.Nr. CN-07/104.
- 144 Geschossspitze (Pfeilspitze?) mit sehr langer Tülle und kurzem pyramidalem Kopf. - Eisen. - H/L 84 mm, Tülle 66 mm, B 5 mm, D 5 mm, Dm 1 mm, G 10 g. - Inv.Nr. CN-07/003. - (Taf. 6).
- 145 Geschossspitze (Pfeilspitze?) mit sehr langer Tülle und pyramidalem Kopf. - Eisen. - H/L 81 mm, Tülle 57 mm, B 5.5 mm, D 4.6 mm, Dm 8.4 mm, G 10.7 g. - Inv.Nr. CN-07/026. - (Taf. 6).
- 146 Geschossspitze mit langgezogener rechteckiger Spitze und breitem Dorn. Gedrungene Ausführung. - Eisen. - H/L 71 mm, B 10 mm, D 8 mm, G 17.7 g. - Inv.Nr. CN-05/07-21. - (Taf. 6).
- 147 Geschossspitze (Pfeilspitze?) mit Tülle und dreikantigem Kopf. - Eisen. - H/L 50 mm, Tülle 14 mm, B 10 mm, D 5.5 mm, Dm 3 mm, G 5 g. - Inv.Nr. CN-05/07-03. - (Taf. 6).
- 148 Dreiflügelige Dornpfeilspitze Typ Zimmermann DS-spezial mit langgezogenen Seiten und abgesetztem Dorn; Spitze abgeplattet. - Eisen. - H/L 80 mm, Dorn 27 mm, B 13 mm, D 5.4 mm, G 5.7 g. - Inv.Nr. CN-07/010. - (Taf. 6).
- 149 Dornpfeilspitze Typ Zimmermann D5-13 mit flachem Blatt und vierkantigem Dorn. - Eisen. - H/L 51 mm, Dorn 27 mm, B 19 mm, D 2.5 mm, Dm 3 mm, G 3.9 g. - Inv.Nr. CN-05/07-07. - (Taf. 6; Fig. 9).
- 150 Dornpfeilspitze Typ Zimmermann D5-13 mit flachem Blatt und am Ende leicht verdicktem Dorn mit rechteckigem Querschnitt. - Eisen. - H/L 57 mm, Dorn 28 mm, B 25 mm, D 3 mm, G 7.3 g. - Inv.Nr. CN-05/07-25. - (Fig. 9).
- 151 Speerspitze mit geschlossener Tülle, schmalem Blatt und stark betontem Mittelgrat. - Eisen. - H/L 165 mm, B 31 mm, D 5 mm, G 50.6 g. - Inv.Nr. CN-07/132. - (Taf. 7; Fig. 6).
- 152 Speerschuh (?), sehr klein. Konische Form mit abgerundetem Ende und beidseitigen Befestigungslochern für den Speerschaft. - Buntmetall. - H/L 34 mm, D 1 mm, Dm 10 mm, G 5.9 g. - Inv.Nr. CN-05/12.
- 153 Dolchmesser. Einschneidige Eisenklinge, aufgeschobener Parierbalken mit nach unten gezogenen Enden. Durchbrochen gearbeiteter Knauf aus Buntmetall (Anthropomorph?). - Eisen/Buntmetall. - H/L 350 mm, B 45.5 mm, D 18 mm, G 149 g. - Inv.Nr. CN-07/001. - (Taf. 7; Fig. 12).

#### Verteidigungswaffen

- 154 Schildbuckel in Netzform mit acht Armen. Auf die Schildbuckelspitze ist ein Schmuckzapfen (Pilzform) angenietet. Eventuell vergoldet. - Buntmetall. - H/L 65.4 mm, Dm 150 mm, Dicke der Arme 3 mm, Länge eines Armes 82.6 mm. G 121.1 g. - Inv.Nr. CN-05/04. - (Taf. 7; Fig. 11).

#### Pferdegeschirr

- 155 Mittelteil einer Ringtrense mit zwei ineinandergelassenen Mundstücken und Hakenansätzen für die Ringe (fehlen). - Eisen. - H/L 116 mm, B 19 mm, D 16 mm, Dm 8 mm, G 38.1 g. - Inv.Nr. CN-05/08-3. - Kommentar: Die Ringtrense ist eine zeitlose Form, die ab der Spätlatènezeit bis ins Hochmittelalter gebraucht worden ist (Koch 1984, 90; Frey 2014, 332, 333 Abb. 207,1).
- 156 Zylindrisches Glöckchen mit abgesetzter Haube und Öse. Sehr guter Erhaltungszustand, Glockenschlegel fehlt, Ansatz dazu aber sichtbar. - Buntmetall. - H/L 23 mm, B 21 mm, Dm 22 mm, G 6.62 g. - Inv.Nr. CN-07/103. - (Taf. 7).
- 157 Rutenfragment eines Wellenrandhufeisens mit zwei Löchern und Ansatz eines dritten Loches. - Eisen. - H/L 68 mm, B 23 mm, D 7 mm, G 44.7 g. - Inv.Nr. CN-05/08-2. - Kommentar: Hufeisen dieser Art sind charakteristisch für das 11./12.Jh. und wurden wohl hauptsächlich für Kriegspferde verwendet (Marti et al. 2013, 163f.; Frey 2014, 330-332 Abb. 206,2,3,5-17).
- 158 Hufnagel mit gewölbtem Kopf und rechteckigem Schaftquerschnitt. - Eisen. - H/L 41 mm, B 20 mm, D 4 mm, G 9.5 g. - Inv.Nr. CN-05/13-4a.
- 159 Hufnagel mit gewölbtem Kopf und rechteckigem Schaftquerschnitt. - Eisen. - H/L 43.5 mm, B 13 mm, D 2 mm, G 4 g. - Inv.Nr. CN-05/13-4b.
- 160 Hufnagel mit gewölbtem Kopf und rechteckigem Schaftquerschnitt. - Eisen. - H/L 40 mm, B 15.7 mm, D 4.5 mm, G 6.2 g. - Inv.Nr. CN-05/13-4c.
- 161 Einfacher Schnallendorn mit Endhaken. - Eisen. - H/L 27.5 mm, B 6.2 mm, D 7.7 mm, G 2 g. - Inv.Nr. CN-05/13-8.

#### Weitere Ausrüstung

- 162 Bügelteil einer Hals- oder Fussfessel. Die Ösen sind aus einem Stück geschmiedet und auf der Aussenseite zopfartig ausgeformt. - Eisen. - H/L 146 mm, B 21 mm, D 7 mm, G 78.8 g. - Inv.Nr. CN-05/03-04. - (Taf. 7; Fig. 7).
- 163 Schmalrechteckiges Steigeisen mit hochgezogenen Seiten, in die Ringe eingefügt sind, und vier zugespitzten Enden. - Eisen. - H/L 52.5 mm, B 118 mm, D 5 mm, G 119.6 g. - Inv.Nr. CN-05/08-1. - Kommentar: Steigeisen sind nicht nur aus dem alpinen Raum bekannt. Ihre Datierung ist bis heute noch nicht eindeutig geklärt. Neben vielen mittelalterlich/neuzeitlichen Belegen existieren zweifelsfrei römische Stücke (Cosack 2004; Wild 2014, 321f.). - (Taf. 7).
- 164 Schuhnagel. - Eisen. - H/L 20.4 mm, B 4 mm, D 4 mm, G 2.2 g. - Inv.Nr. CN-05/13-7a.
- 165 Schuhnagel. - Eisen. - H/L 15.1 mm, B 2.5 mm, D 2.5 mm, G 2.3 g. - Inv.Nr. CN-05/13-7b.
- 166 Schuhnagel. - Eisen. - H/L 16 mm, B 2.1 mm, D 1.7 mm, G 1.3 g. - Inv.Nr. CN-05/13-7c.
- 167 Schuhnagel. - Eisen. - H/L 17 mm, B 2.5 mm, D 2.5 mm, G 1.8 g. - Inv.Nr. CN-05/13-7d.
- 168 Schuhnagel. - Eisen. - H/L 18.1 mm, B 2.5 mm, D 3.3 mm, G 1.4 g. - Inv.Nr. CN-05/13-7e.
- 169 Schuhnagel. - Eisen. - H/L 13.2 mm, B 2.7 mm, D 2.1 mm, G 0.7 g. - Inv.Nr. CN-05/13-7f.
- 170 Schuhnagel. - Eisen. - H/L 18.8 mm, B 3.4 mm, D 3.4 mm, G 1.8 g. - Inv.Nr. CN-05/13-7g.
- 171 Schuhnagel. - Eisen. - H/L 21.8 mm, B 2.5 mm, D 3 mm, G 1.3 g. - Inv.Nr. CN-05/13-7h.
- 172 Schuhnagel. - Eisen. - H/L 21.1 mm, B 2 mm, D 1.8 mm, G 0.7 g. - Inv.Nr. CN-05/13-7i.
- 173 Schuhnagel. - Eisen. - H/L 15.6 mm, B 5.8 mm, D 4.3 mm, G 2.7 g. - Inv.Nr. CN-05/13-9a.
- 174 Schuhnagel. - Eisen. - H/L 12.9 mm, B 4.7 mm, D 4.9 mm, G 1.3 g. - Inv.Nr. CN-05/13-9b.
- 175 Schuhnagel. - Eisen. - H/L 18.4 mm, B 2.3 mm, D 2.7 mm, G 1.5 g. - Inv.Nr. CN-05/13-9c.

### 5.6 Baugerät (176–199)

- Nägél*
- 176 Nagel mit Scheibenkopf und rechteckigem Schaftquerschnitt. – Eisen. – H/L 24 mm, B 3.5 mm, D 3 mm, G 1.3 g. – Inv.Nr. CN-05/13-6d.
- 177 Nagel mit Scheibenkopf und rechteckigem Schaftquerschnitt. Stark verbogen. – Eisen. – H/L 25 mm, B 5 mm, D 5 mm, Dm 11 mm, G 4.3 g. – Inv.Nr. CN-05/13-2e.
- 178 Nagel mit Scheibenkopf und rechteckigem Schaftquerschnitt. Spitze fehlt. – Eisen. – H/L 29 mm, B 5 mm, D 5 mm, Dm 14 mm, G 3.3 g. – Inv.Nr. CN-05/13-2g.
- 179 Nagel mit Scheibenkopf und rechteckigem Schaftquerschnitt. – Eisen. – H/L 35 mm, B 6.5 mm, D 6 mm, G 4.3 g. – Inv.Nr. CN-05/13-6e.
- 180 Nagel mit Scheibenkopf und rechteckigem Schaftquerschnitt. – Eisen. – H/L 36 mm, B 7 mm, D 7 mm, Dm 12 mm, G 5.6 g. – Inv.Nr. CN-05/13-2f.
- 181 Nagel mit Scheibenkopf und rechteckigem Schaftquerschnitt. – Eisen. – H/L 37 mm, B 4 mm, D 3 mm, G 1.4 g. – Inv.Nr. CN-05/13-6c.
- 182 Nagel mit Scheibenkopf und rechteckigem Schaftquerschnitt. – Eisen. – H/L 38 mm, B 5 mm, D 5 mm, G 3.3 g. – Inv.Nr. CN-05/13-6b.
- 183 Nagel mit Scheibenkopf und rechteckigem Schaftquerschnitt. – Eisen. – H/L 41 mm, B 4.5 mm, D 4 mm, G 2.6 g. – Inv.Nr. CN-05/13-6f.
- 184 Nagel mit Scheibenkopf und rechteckigem Schaftquerschnitt. – Eisen. – H/L 42 mm, B 3 mm, D 3 mm, G 3.2 g. – Inv.Nr. CN-05/13-5j.
- 185 Nagel mit Scheibenkopf und rechteckigem Schaftquerschnitt. – Eisen. – H/L 43 mm, B 6 mm, D 6 mm, Dm 14 mm, G 10.8 g. – Inv.Nr. CN-05/13-2b.
- 186 Nagel mit Scheibenkopf und rechteckigem Schaftquerschnitt. – Eisen. – H/L 45 mm, B 5 mm, D 5 mm, Dm 17 mm, G 8.2 g. – Inv.Nr. CN-05/13-2d.
- 187 Nagel (?) mit T-Kopf und schmalrechteckigem Schaft. Spitze fehlt. – Eisen. – H/L 46 mm, B 17 mm, D 6 mm, G 11.4 g. – Inv.Nr. CN-05/13-1b.
- 188 Nagel mit Scheibenkopf und rechteckigem Schaftquerschnitt. – Eisen. – H/L 48.2 mm, B 5.3 mm, D 2.4 mm, G 4.4 g. – Inv.Nr. CN-05/13-5i.
- 189 Nagel mit Scheibenkopf und rechteckigem Schaftquerschnitt. – Eisen. – H/L 48.8 mm, B 4.6 mm, D 3.5 mm, G 4 g. – Inv.Nr. CN-05/13-5h.
- 190 Nagel mit Scheibenkopf und rechteckigem Schaftquerschnitt. – Eisen. – H/L 49.5 mm, B 3.4 mm, D 3.4 mm, G 3.3 g. – Inv.Nr. CN-05/13-5g.
- 191 Nagel mit Scheibenkopf und rechteckigem Schaftquerschnitt. – Eisen. – H/L 50 mm, B 3.5 mm, D 3.5 mm, G 2.8 g. – Inv.Nr. CN-05/13-6a.
- 192 Nagel mit Scheibenkopf und rechteckigem Schaftquerschnitt. – Eisen. – H/L 52 mm, B 4.6 mm, D 4.6 mm, G 5.3 g. – Inv.Nr. CN-05/13-5f.

- 193 Nagel mit Scheibenkopf und rechteckigem Schaftquerschnitt. – Eisen. – H/L 53.5 mm, B 5.3 mm, D 2.7 mm, G 5.3 g. – Inv.Nr. CN-05/13-5e.
- 194 Nagel mit Scheibenkopf und rechteckigem Schaftquerschnitt. – Eisen. – H/L 54 mm, B 4.1 mm, D 4.1 mm, G 3.7 g. – Inv.Nr. CN-05/13-5d.
- 195 Nagel mit Scheibenkopf und rechteckigem Schaftquerschnitt. – Eisen. – H/L 59 mm, B 5 mm, D 5 mm, Dm 20 mm, G 9.9 g. – Inv.Nr. CN-05/13-2c.
- 196 Nagel mit Scheibenkopf und rechteckigem Schaftquerschnitt. – Eisen. – H/L 60 mm, B 3 mm, D 3 mm, Dm 12 mm, G 3.9 g. – Inv.Nr. CN-05/13-2a.
- 197 Nagel mit Scheibenkopf und rechteckigem Schaftquerschnitt. – Eisen. – H/L 60.4 mm, B 3.4 mm, D 3.4 mm, G 3.5 g. – Inv.Nr. CN-05/13-5c.
- 198 Nagel mit Scheibenkopf und rechteckigem Schaftquerschnitt. – Eisen. – H/L 62 mm, B 4.6 mm, D 4.6 mm, G 5.9 g. – Inv.Nr. CN-05/13-5b.
- 199 Nagel mit Scheibenkopf und rechteckigem Schaftquerschnitt. – Eisen. – H/L 64.8 mm, B 4.3 mm, D 4.3 mm, G 6.2 g. – Inv.Nr. CN-05/13-5a.

### 5.7 Funktion unbekannt (200.201)

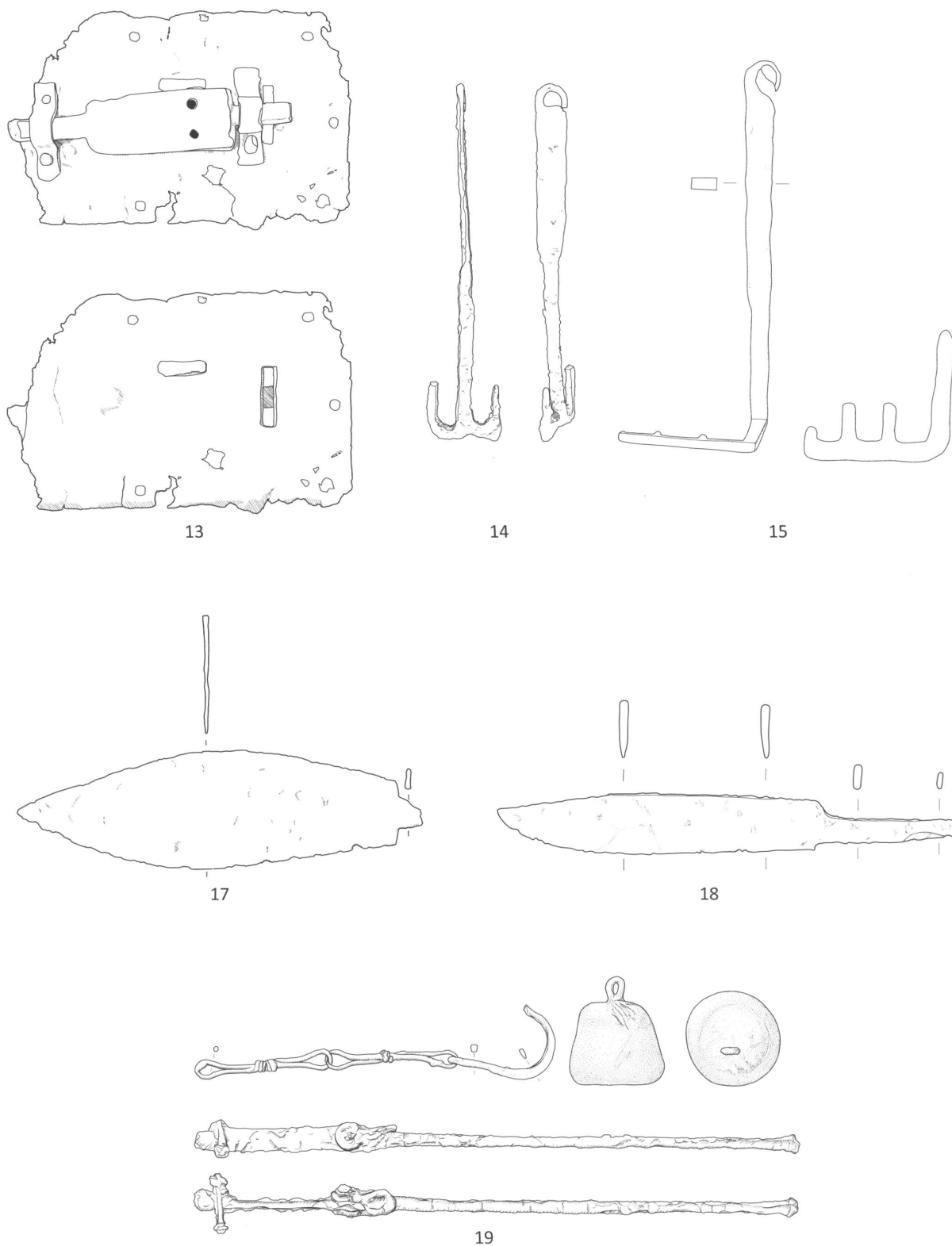
- 200 Kreisförmiges Plättchen mit erhöhtem Aufsatz in der Mitte. In einem Stück gegossen, Aufsatz innen hohl. Sehr symmetrisches Stück. Ständer oder Trachtbestandteil? Zimbel? Keine Abnutzungsspuren im Innern. – Buntmetall. – H/L 8.6 mm, D 1.1 mm, Dm 38 mm, G 13.19 g. – Inv.Nr. CN-07/115. – (Taf. 7).
- 201 Blechfragment, evtl. Randfragment der (Zier?)scheibe einer eisenzeitlichen Fibel mit konzentrisch verlaufendem Punzmuster. – Buntmetall. – B 26 mm, D 1 mm, Dm 96 mm, G 5.2 g. – Inv.Nr. CN-07/141.

### 5.8 Abfall (202–204)

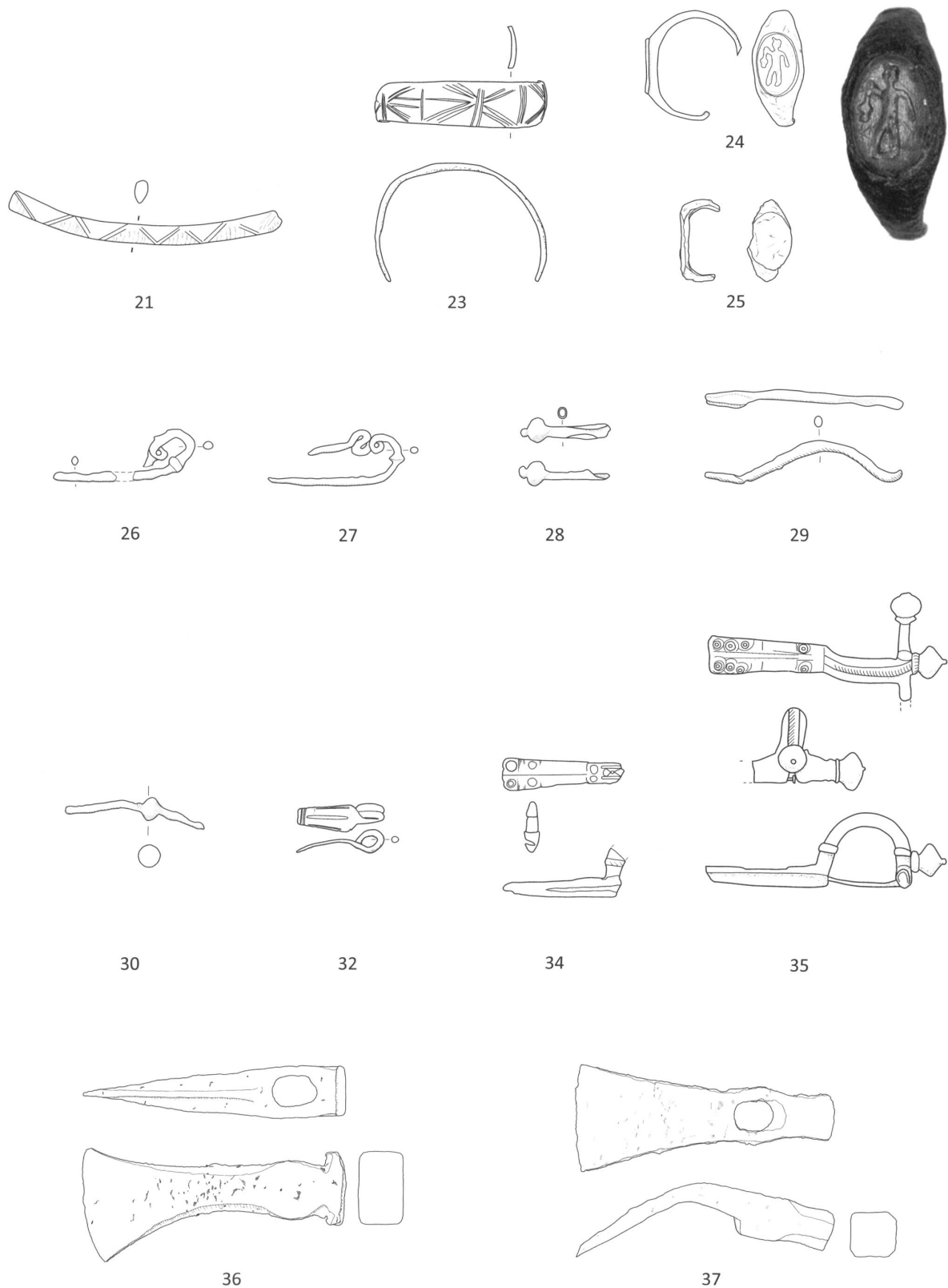
- Drähte/Stäbchen/Bänder*
- 202 Rundstabiger Eisendraht, in sich verdreht. – Eisen. – H/L 40 mm, Dm 2 mm, G 11.7 g. – Inv.Nr. CN-07/142.
- 203 Blechfragment in rechteckiger Form und mit zahlreichen Vernietungen. Gefässwandfragment? – Buntmetall. – H/L 106 mm, B 67 mm, D 0.5 mm, G 30.7 g. – Inv.Nr. CN-05/05.
- 204 Rechteckiges Blechfragment mit Perforierungen auf der einen Seite. – Buntmetall. – H/L 28 mm, B 23 mm, D 1 mm, G 2 g. – Inv.Nr. CN-07/125.

## Anmerkungen

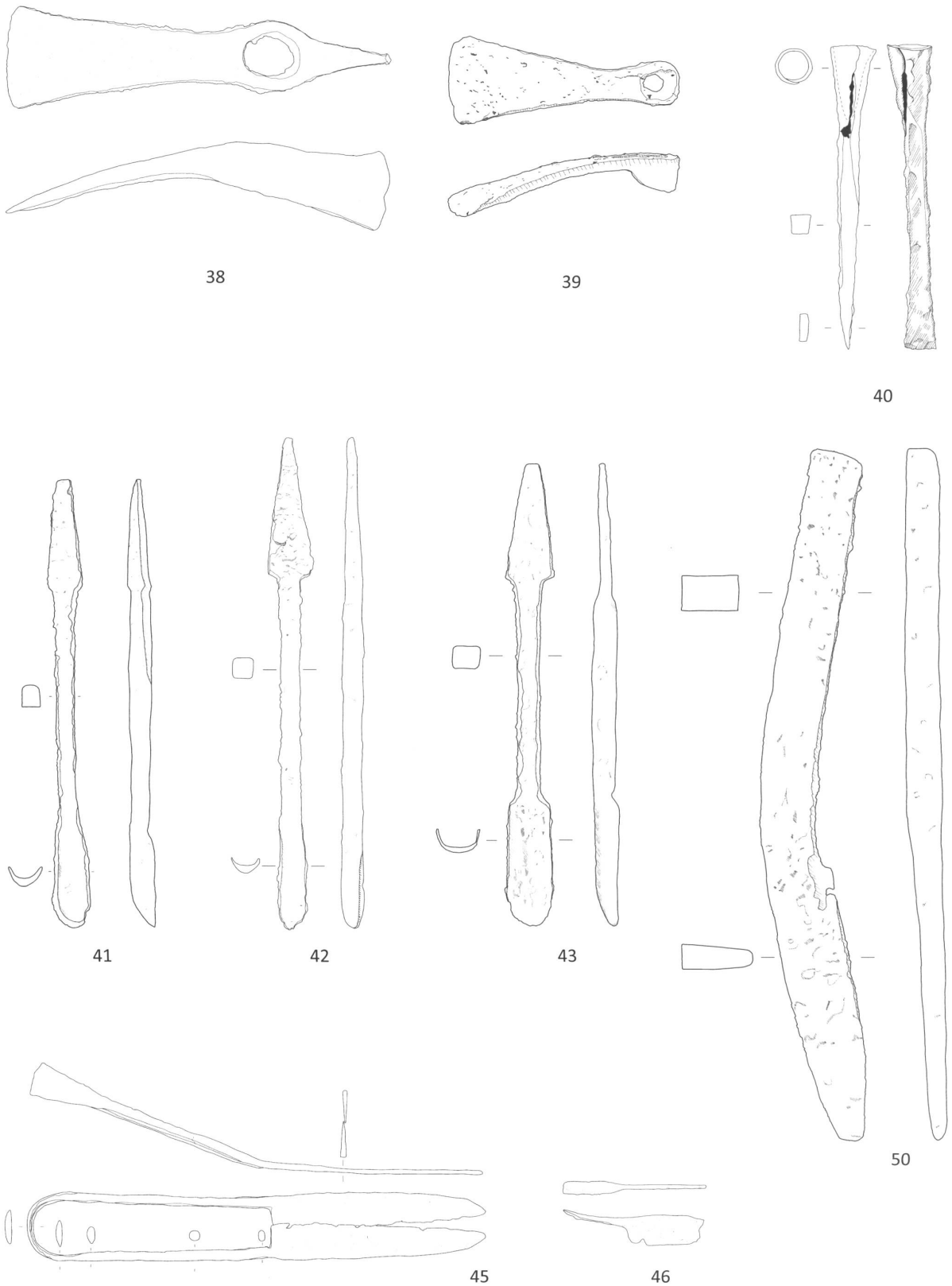
- 1 Prospektoren 2005: H. Fracheboud und H. M. Veuthey. Prospektor 2007: H. Fracheboud.
- 2 Kantonsarchäologie des Wallis: R. Andermatten, O. Paccolat und F. Wiblé. Geschichtsmuseum des Wallis: S. Broccard und Ph. Curdy.
- 3 J. Bucher danken wir für die zahlreichen Hilfen bei der Erstellung von Plänen, Fundzeichnungen und Fundfotografien.
- 4 Teilnehmer an der Übung und der Geländeinspektion: S. Hug, J. Horvath, G. Stutz, C. Nüssli, M. Stockmaier, T. Dempsey, J. Mattes, L. Rüetschi, S. Kurman, U. Thöni. – Leitung der Veranstaltung: A. Winkler und E. Deschler-Erb. – Geoarchäologische Unterstützung: M. Guélat.
- 5 Wir danken den Verantwortlichen von der Kantonsarchäologie des Wallis, dem Geschichtsmuseum des Wallis, dem Fachbereich Prähistorische Archäologie des Instituts für Archäologie der Universität Zürich sowie der Nägeli-Stiftung in Zürich für die materielle und ideelle Unterstützung unserer Arbeit.
- 6 Réalisée par M. Guélat, géologue, SEDIQUA sarl.
- 7 Sur les 40 carottages, 21 sont d'une qualité suffisante pour être documentés avec précision. Ces derniers ont, de plus, été géolocalisés. Les carottages restants ne contenaient aucune trace anthropique et sont, de ce fait, des indicateurs supplémentaires.
- 8 Inv. 016.002. Les objets retrouvés lors de la prospection n'ont pas été pris en considération dans le catalogue ci-présent.
- 9 Im weiteren Text werden alle Objekte aus Kupferlegierungen unter dem allgemein bekanntem Begriff «Bronze» aufgeführt.
- 10 *Kat. 150* konnte nicht gezeichnet werden und ist daher auf Taf. 6 nicht zu finden.
- 11 In folgenden Burgen/Siedlungen der Schweiz wurden die meisten Geschosspitzen gefunden (Angaben mit Stückzahlen): Tremona TI-Castello, 332 (Martinelli 2008, nicht bei Zimmermann 2000); Altbüron LU, 310 (Rösch 2012); Nänikon ZH, 212 (Zimmermann 2000, 160 Nr. 89); Mont Terri JU, 197 (Zimmermann 2000, 156 Nr. 47); Löwenburg JU, 172 (Zimmermann 2000, 155 Nr. 46); Hasenburg JU, 84 (Zimmermann 2000, 155 Nr. 44).
- 12 Eine Materialanalyse wurde nicht vorgenommen.
- 13 Eine erste Sichtung des Münzspektrums wird dem Geschichtsmuseum des Wallis verdankt. Die definitive Bestimmung und Analyse aller 74 vom Cornillon stammenden Münzen ist F. Wiblé vorbehalten.
- 14 Für eine genauere Erforschung der Sarazeneinfälle wäre es dringend nötig, sich intensiver mit ihrer Sachkultur zu beschäftigen.
- 15 *Kat. 10* konnte nicht gezeichnet und fotografiert werden.



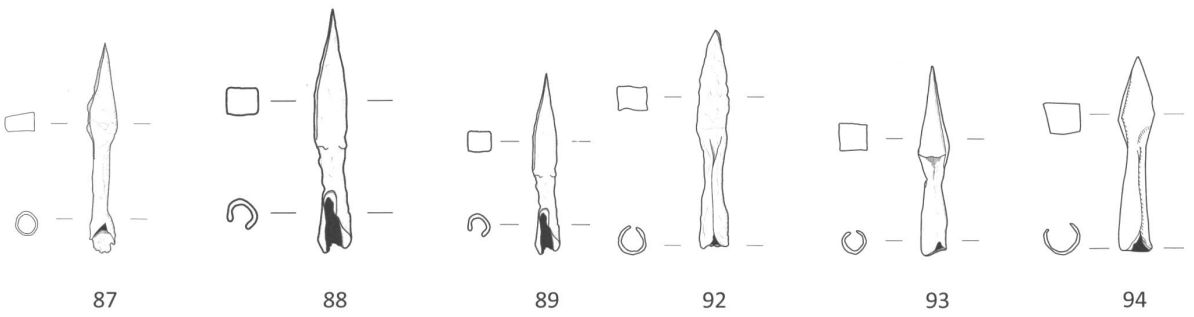
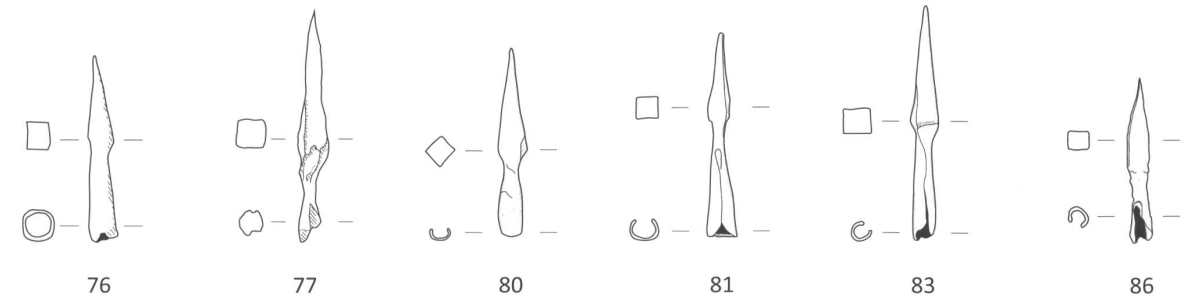
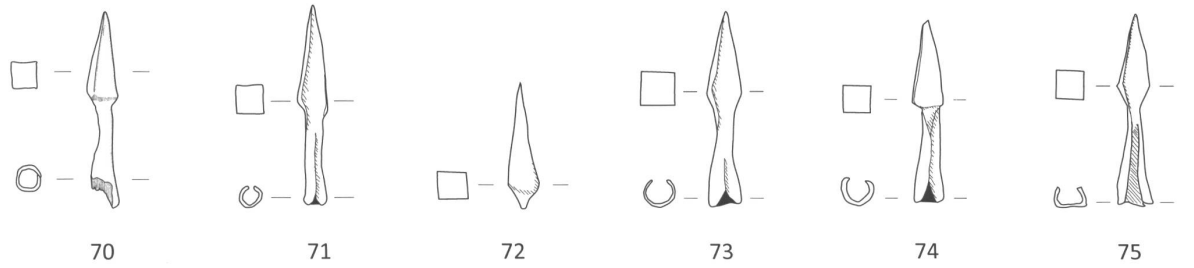
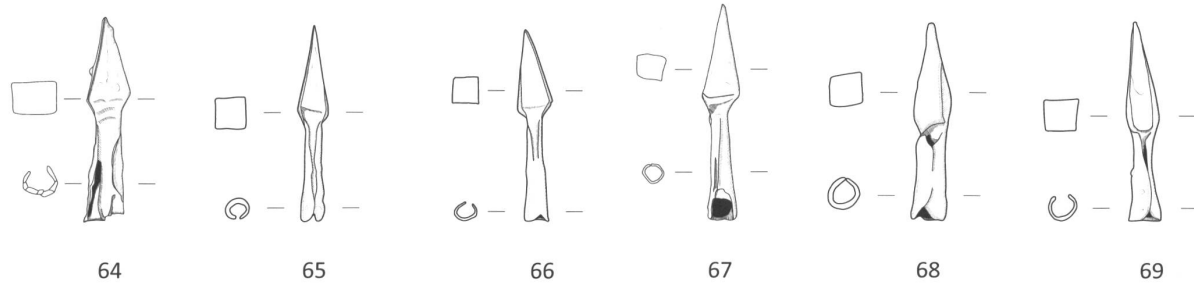
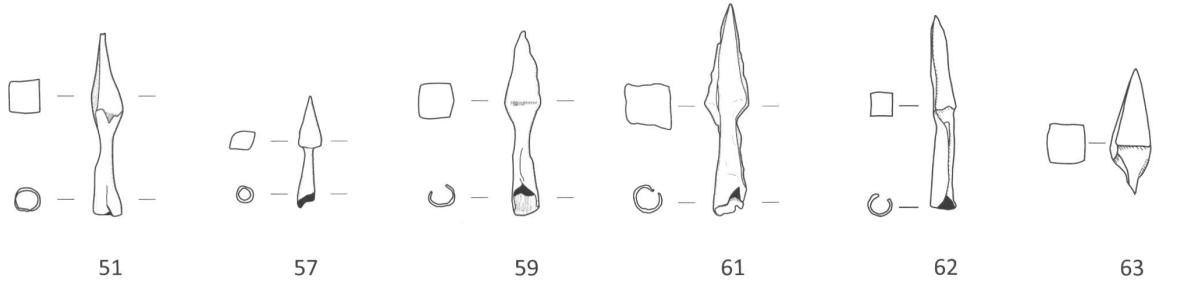
Taf. 1. Cornillon VS. Schlossblech 13; Ankerschlüssel 14; Schiebeschlüssel 15; Messer 17.18. Schnellwaage 19. M 1:3 (14.15.18); M 1:2 (13.17); M 1:4 (19). Zeichnungen UZH, J. Bucher/J. Horvath/S. Hug/J. Mattes.

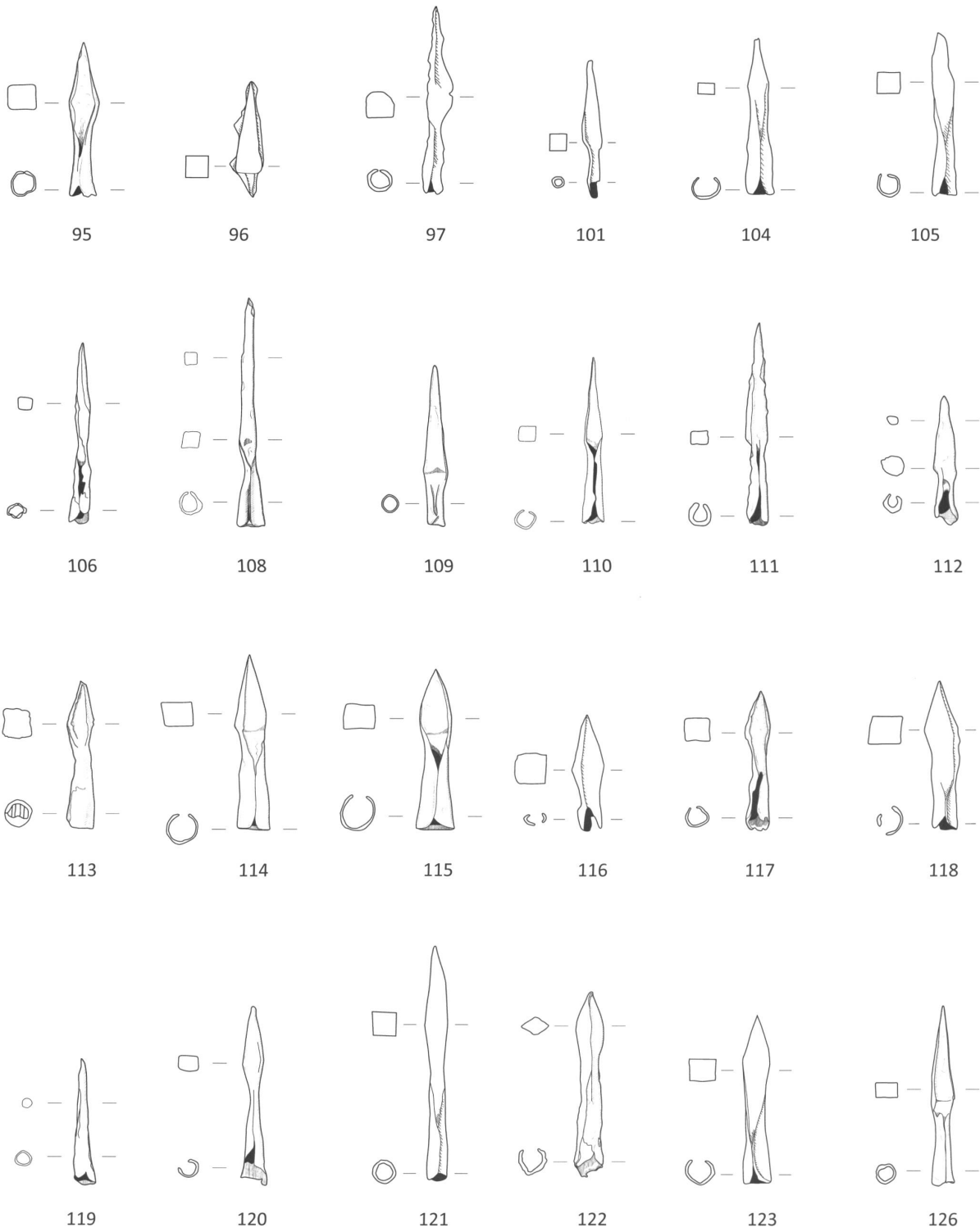


Taf. 2. Cornillon VS. Zierscheibe 21; Armreif 23; Fingerringe 24.25; Fibeln 26-30.32.34.35; Axt 36; Dechsel 37. M 1:1, Vergrößerung M 2:1 (24); M 1:4 (36.37); M 1:2 (übrige). Zeichnungen UZH, J. Bucher/J. Horvath/S. Hug/J. Mattes.



Taf. 3. Cornillon VS. Kreuzhaue 38; Erdhacke 39; Stech-/Lochbeitel 40; Löffelbohrer 41-43; Bügelscheren 45.46; Sech 50. M 1:3 (46); M 1:4 (übrige). Zeichnungen UZH, J. Bucher/J. Horvath/S. Hug/J. Mattes.

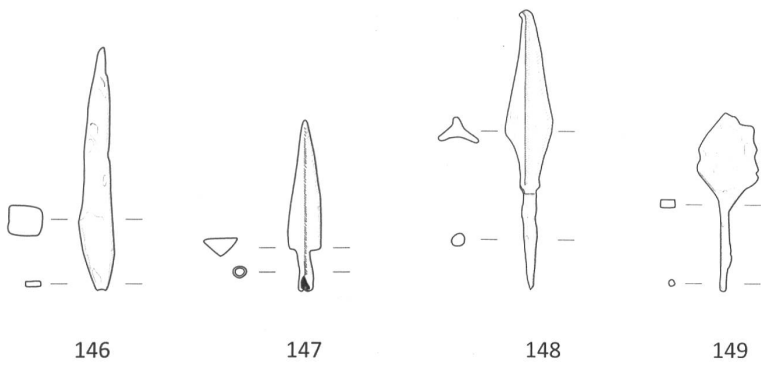
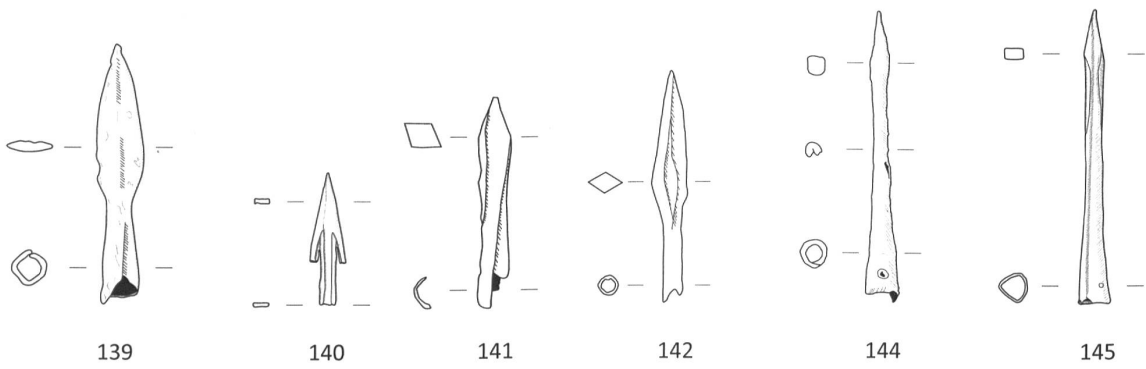
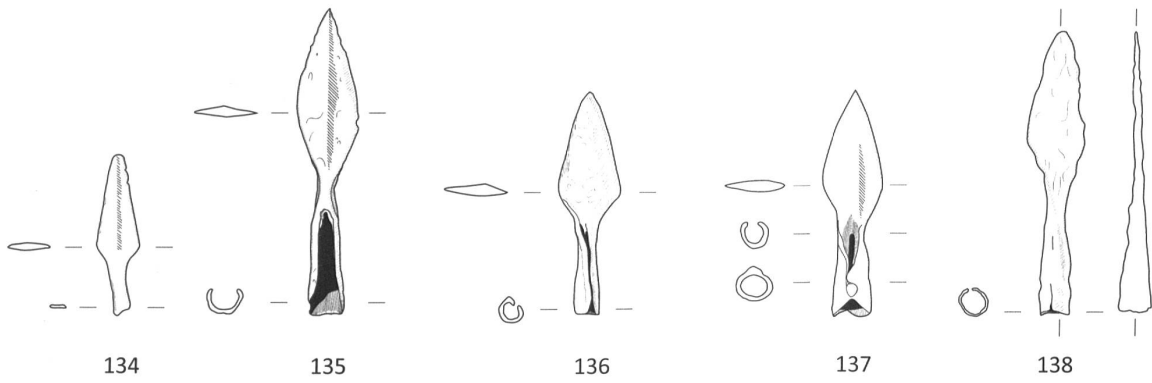
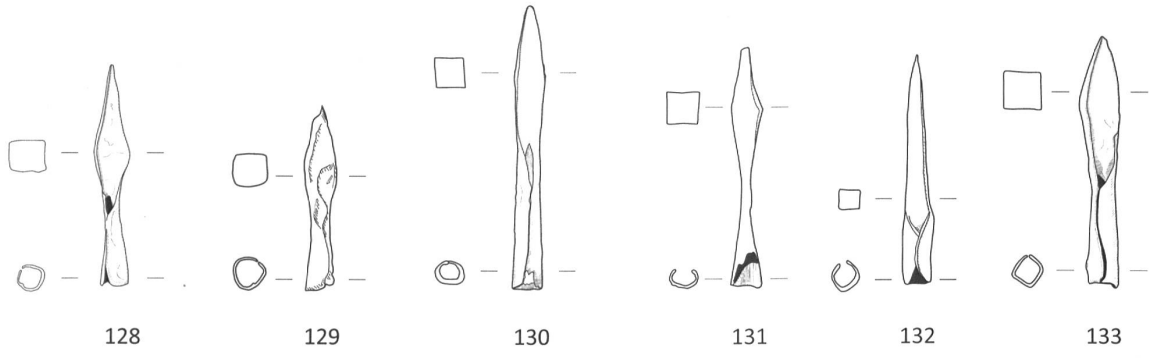


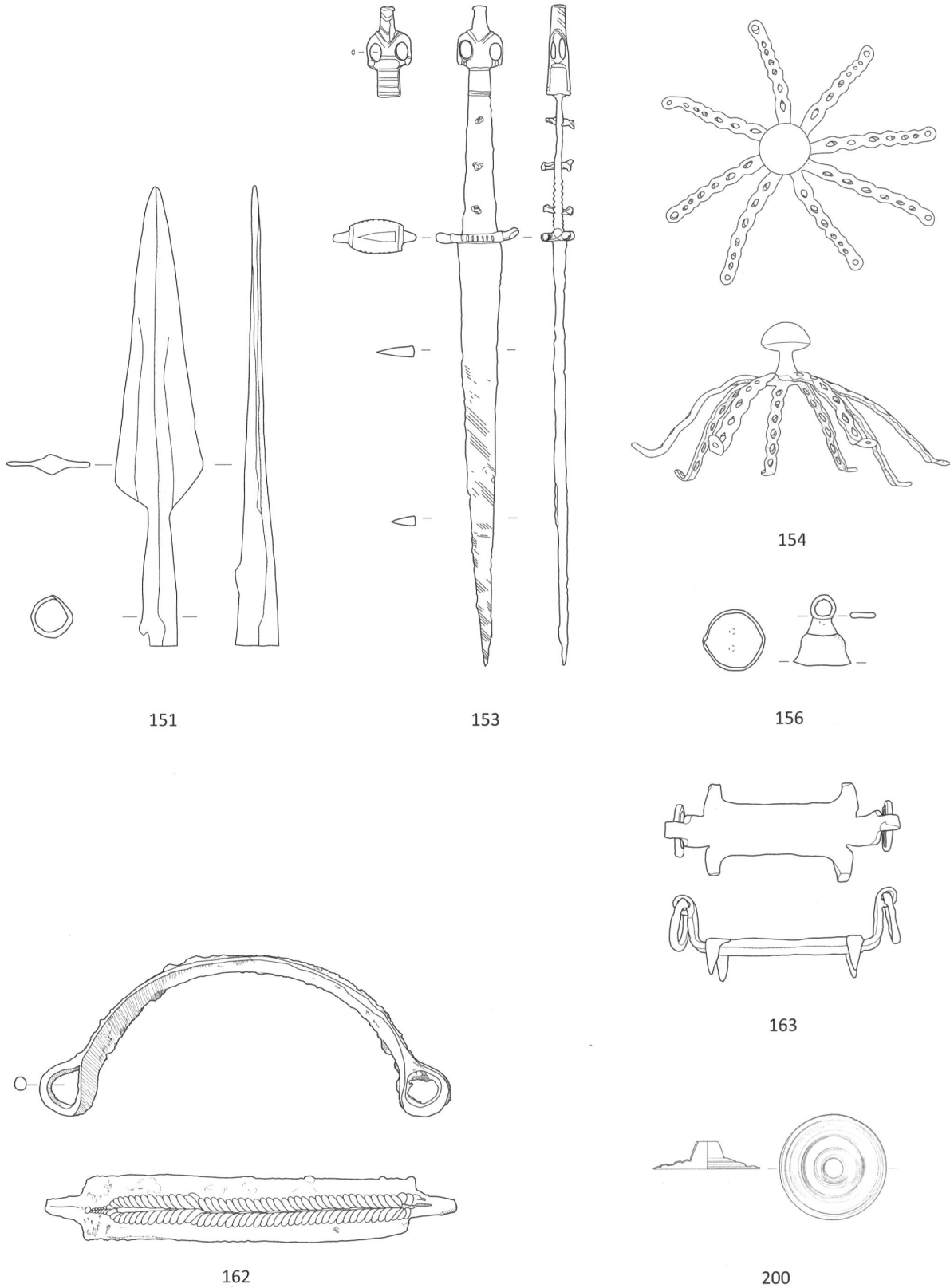


Taf. 5. Cornillon VS. Geschosspitzen. M 1:2. Zeichnungen UZH, J. Bucher/J. Horvath/S. Hug/J. Mattes.

← Taf. 4. Cornillon VS. Geschosspitzen. M 1:2. Zeichnungen UZH, J. Bucher/J. Horvath/S. Hug/J. Mattes.







Taf. 7. Lanzenspitze 151; Dolchmesser 153; Schildbuckel 154; Glöckchen 156; Hals-/Fussfessel 162; Steigeisen 163; Funktion unbekannt 200. M 1:3 (151.153.163); M 1:2 (156.162.200). Zeichnungen UZH, J. Bucher/J. Horvath/S. Hug/J. Mattes.

← Taf. 6. Cornillon VS. Geschosspitzen. M. 1:2. Zeichnungen UZH, J. Bucher/J. Horvath/S. Hug/J. Mattes.

## Bibliografie

- Antonini, A./Paccolat, O. (2011) L'habitat dans la Plaine du Rhône et en moyenne montagne au Haut Moyen Âge. In: U. Niffeler (Red.) Siedlungsbefunde und Fundkomplexe der Zeit zwischen 800 und 1350. Akten Kolloquium Mittelalterarchäologie Schweiz, Frauenfeld, 28.-29.10.2010, 237-251. Basel.
- Benkert, A./Epiney-Nicoud, C./Moret, J.-C. et al. (2014) Cadres des recherches archéologique et chronologie des occupations. L'Habitat alpin de Gamsen (Valais, Suisse). CAR 153, = Archaeologia Vallesiana 11. Lausanne.
- Bierbrauer, V. (1987) Invillino - Ibligo in Friaul I. Münchner Beiträge Vor- u. Frühgeschichte 33. München.
- Bouffard, P. (1942) Ein römisches Pflugeisendepot aus Büron. Ur-Schweiz 6, 4, 71-75.
- Božić, D. (2005) Die spätrömischen Hortfunde von der Gora oberhalb von Polhov Gradec. Arheološki Vestnik 56, 293-368.
- Cosack, E. (2004) Steigeisen in Niedersachsen - ein hallstattischer Import? AKB 34, 4, 507-517.
- Curdy, Ph./Kaenel, G. (2006) Les Celtes de l'Âge du fer. In: A. Gallay (éd.) Images de la préhistoire. Des Alpes au Léman, 261-325. Sion.
- Curdy, Ph./Mayer, P./Benkert, A. et al. (2015) Au cœur des Alpes. Le Haut-Valais du Mésolithique à l'époque romaine. as. 38, 3, 4-15.
- Demetz, S. (1999) Fibeln der Spätlatène- und Frühen Römischen Kaiserzeit in den Alpenländern. Frühgeschichtliche u. Provinzialrömische Archäologie. Materialien u. Forschungen 4. Rahden/Westf.
- Deschler-Erb, E. (2014) Augsbürg-Oberhausen und der «erste römische Landesausbau» in Bayern. In: P. Henrich (Hrsg.) Der Limes in Raetien, Ober- und Niedergermanien vom 1. bis 4. Jahrhundert. Beiträge zum Welterbe Limes 8, 8-19. Aalen.
- de Reymer, Ch./Wild, W./Baeriswyl, A. (2014) Burgen. In: Niffeler 2014, 197-222.
- Dobat, A. S. (2008) Werkzeuge aus kaiserzeitlichen Heeresausrüstungsopfern. Jernalderen in Nordeuropa. Aarhus.
- Drack, W. (1966/67) Anhängerschmuck der Hallstattzeit aus dem Schweizerischen Mittelland und Jura. JbSGUF 53, 29-62.
- Duuvauchelle, A. (2005) Les outils en fer du Musée Romain d'Avenches. Documents Musée Romain d'Avenches 11. Avenches.
- Eggel, D. (2007) Trois siècles de discours sarrasino-valaisans. Synthèse et réflexions. Vallesia 62, 347-371.
- Feugère, M. (1985) Les fibules en Gaule Méridionale de la conquête à la fin du V<sup>e</sup> siècle après J.-C. Revue Archéologique Narbonnaise Suppl. 12. Paris.
- Frey, J. (2014) Reitzug, Waffen, Rüstung. In: Niffeler 2014, 330-344.
- Gallay, A./Wiblé, F./Kaenel, G. (1986) Le Valais avant l'histoire, 14000 av. J.-C.-47 apr. J.-C. Sion.
- Gandel, Ph./Billon, D./Humbert, S. (2008) Ecrille «La Motte» (Jura): un établissement de hauteur de l'Antiquité tardive et du haut Moyen Âge. Revue Archéologique de l'Est 57, 289-314.
- Grabherr, G. (2006) Die Via Claudia Augusta in Nordtirol. Methode, Verlauf, Funde. In: G. Grabherr/E. Walde (Hrsg.) Via Claudia Augusta und Römerstrassenforschung im östlichen Alpenraum. IKARUS 1, 35-336. Innsbruck.
- Hanemann, B. (2014) Die Eisenhortfunde der Pfalz aus dem 4. Jahrhundert nach Christus. Forschungen Pfälzische Archäologie 5. Speyer.
- Henning, J. (1985) Zur Datierung von Werkzeug- und Agrargerätfunden im germanischen Landnahmegebiet zwischen Rhein und oberer Donau - Der Hortfund von Osterburken. JbRGZM 32, 570-594.
- Henning, J. (1987) Südosteuropa zwischen Antike und Mittelalter. Schriften Ur- u. Frühgeschichte 42. Berlin.
- Heynowski, R. (2012) Fibeln erkennen - bestimmen - beschreiben. Bestimmungsbuch Archäologie 1. München.
- Hoeck, F./Illi, M./Langenegger, E. et al. (1995) Burg, Kapelle und Friedhof in Uster, Nänikon-Bühl. In: C. Hauser (Red.) Burg - Kapelle - Friedhof. Rettungsgrabungen in Nänikon bei Uster und Bonstetten. Monographien Kantonsarchäologie Zürich 26, 9-84. Zürich.
- Jacobi, G. (1974) Werkzeug und Gerät aus dem Oppidum von Manching. Ausgrabungen in Manching 5. Wiesbaden.
- Jacobi, L. (1897) Das Römerkastell Saalburg bei Homburg von der Höhe: nach den Ergebnissen der Ausgrabungen und mit Benutzung der hinterlassenen Aufzeichnungen des kgl. Konservators A. von Cohausen. Homburg von der Höhe.
- Janietz, B. (2008) Bronze (Kupfer oder Kupferlegierungen). In: B. Fatzler/U. Leuzinger, Ad Fines. Das spätrömische Kastell Pfyn. Archäologie Thurgau 8, 90-112. Frauenfeld.
- Jourdain-Annequin, C. (2004; éd.) Atlas culturel des Alpes occidentales. Paris.
- Kapeller, A. (2001) Le dépôt d'outils. In: C. Brunetti/F. Menna/P. Nuoffer, Le vallon de Pomy et Cuarny (VD) de l'âge du Bronze au haut Moyen Âge. CAR 82, 131-136. Lausanne.
- Kapeller, A. (2010) La vaisselle en bronze d'époque romaine conservée au Musée national Suisse. ZAK 67, 45-81.
- Koch, U. (1984) Die Metallfunde der frühgeschichtlichen Perioden aus den Plangrabungen 1967-1981. Der Runde Berg bei Urach 5. Heidelberg.
- Künzl, E. (Hrsg.; 1993) Die Alamannenbeute aus dem Rhein bei Neupotz: Plünderungsgut aus dem römischen Gallien. Monographien des RGZM 34. Mainz.
- Mackensen, M./Schimmer, F. (Hrsg.; 2013) Der römische Militärplatz Submuntorium/Burghöfe an der oberen Donau. Münchner Beiträge Provinzialrömische Archäologie 4. Wiesbaden.
- Maire, M. (1998) Ein mittelalterliches Feuerzeug aus Dornach SO. In: Römerstadt Augusta Raurica (Hrsg.) Mille Fiori. Festschrift für Ludwig Berger. Forschungen Augst 25, 291-293. Augst.
- Manning, W.H. (1989) Catalogue of the Romano-British iron tools, fittings and weapons in the British Museum. London.
- Mansfeld, G. (1973) Die Fibeln der Heuneburg 1950-1970. Römisch-Germanische Forschungen 33 = Heuneburgstudien 2. Berlin.
- Marti, R./Meyer, W./Obrecht, J. (2013) Eine Adelsburg des 11. Jahrhunderts. Der Altenberg bei Füllinsdorf. Schriften Archäologie Baselland 50. Basel.
- Martinelli, A. (2008) Tremona Castello. Borgo S. Lorenzo.
- Milavec, T. (2011) Metal finds. In: Z. Modrijan/T. Milavec, Late antique fortified settlement Tonovcov Grad near Kobarid. Opera Instituti Archaeologici Sloveniae 24, 21-81. Ljubljana.
- Moulin, B. avec une contribution de M. Guelat et Ph. Rentzel (2014) Le contexte géologique. L'Habitat alpin de Gamsen (Valais, Suisse). CAR 154 = Archaeologia Vallesiana 12. Lausanne.
- Niffeler, U. (Ltg.; 2014) SPM - Die Schweiz vom Paläolithikum bis zum Mittelalter. VII Archäologie der Zeit von 800 bis 1350. Basel.
- Noll, R. (1963) Das römerzeitliche Gräberfeld von Salurn. Archäologische Forschungen Tirol 2. Innsbruck.
- Pászthory, K. (1985) Der bronzezeitliche Arm- und Beinschmuck in der Schweiz. Prähistorische Bronzefunde X, 3. München.
- Peyer, S. (1980) Zur Eisenzeit im Wallis. Bayerische Vorgeschichtsblätter 45, 59-75.
- Piningre, J.-F./Barral, Ph. (2004) Les Sépultures des Âges du Fer (VII<sup>e</sup>-V<sup>e</sup> siècles av.J.C.). Typologie, chronologie. In: J.-F. Piningre/V. Ganard (éd.) Les Nécropoles protohistoriques des Moidons et le site princier du Camp du Château à Salins (Jura). Documents Préhistoriques 17, 245-320. Paris.
- Pohanka, R. (1986) Die eisernen Agrargeräte in der römischen Kaiserzeit in Österreich. BAR International Series 298. Oxford.
- Pröttel, Ph. M. (2002) Die spätrömischen Metallfunde. Die spätrömischen Metallfunde. Römische Kleinfunde aus Burghöfe 2. Frühgeschichtliche u. Provinzialrömische Archäologie. Materialien u. Forschungen 6, 87-140. Rahden/Westf.
- Rapin, A./Brunaux, J. L. (1988) Gournay II. Boucliers et Lances. Dépôts et Trophées. Gournay II. Revue Archéologique de Picardie. Paris.
- Riha, E. (1979) Die römischen Fibeln aus Augst und Kaiseraugst. Forschungen Augst 3. Augst.
- Rösch, Ch. (2012) Altbüron. Die Metallfunde der 1309 zerstörten Burg. Archäologische Schriften Luzern 14. Luzern.
- Rupnik, L. (2014) Secures, asciae und dolabrae aus Keszthely-Fenekpuszta. In: O. Heinrich-Tamaska/P. Straub (Hrsg.) Mensch, Siedlung und Landschaft im Wechsel der Jahrtausende am Balaton. Castellum Panonicum Pelsonense 4, 181-204. Budapest/Keszthely.
- Schindler, M. (2001) Das Fundmaterial der frühmittelalterlichen Siedlung. In: M. Primas (Hrsg.) Frühmittelalter und römische Epoche. Wartau - Ur- und frühgeschichtliche Siedlungen und Brandopferplatz im Alpenrheintal (Kanton St. Gallen, Schweiz). Universitätsforschungen Prähistorische Archäologie 75, 57-89. Bonn.
- Schneider, H. (1960) Untersuchungen an mittelalterlichen Dolchen aus dem Gebiet der Schweiz. ZAK 20, 91-105.
- Schulze-Dörrlamm, M. (2010) Die Ungarneinfälle des 10. Jahrhunderts im Spiegel archäologischer Funde. In: J. Henning (Hrsg.) Europa im 10. Jahrhundert. Archäologie einer Aufbruchzeit, 109-122. Mainz.
- Schulze-Dörrlamm, M. (2010) Ungarneinfälle in die Schweiz. Helvetia Archaeologica 161, 13-29.
- Sievers, S. (1982) Die mitteleuropäischen Hallstattdolche. Prähistorische Bronzefunde VI, 6. München.
- Tauber, J. (1991) Die Ödenburg bei Wenslingen - Eine Grafenburg des 11. und 12. Jahrhunderts. Basler Beiträge Ur- u. Frühgeschichte 12. Basel.
- Teegen, W.-R./Cordie, R. (2013) Eiserne Fesseln aus dem Tempelbezirk 2 von Wederath Belgium (Kreis Bernkastel-Wittlich). In: R. Stupperich/A. Zeeb-Lanz (Hrsg.) Palatinatus Illustrandus: Festschrift für Helmut Bernhard zum 65. Geburtstag. Mentor 5, 153-158. Mainz/Ruhpolding.
- Thevenot, J.-P. (1997) Que représente Chassy au Premier Âge du Fer? In: P. Brun/B. Chaume (éds.) Vix et les éphémères principautés celtiques. Les VI<sup>e</sup>-V<sup>e</sup> siècles avant J.C. en Europe centre-occidentale. Actes du colloque de Châtillon-sur-Seine, 173-179. Paris.
- Thompson, F.H. (1993) Iron Age and Roman slave-shackles (with appendix). Archaeological Journal 150, 57-168.
- Ulbert, G. (1959) Die römischen Donau-Kastelle Aislingen und Burghöfe. Limesforschungen 1. Berlin.
- Weidemann, K. (Hrsg.; 1992) Das Reich der Salier 1024-1125. Katalog zur Ausstellung des Landes Rheinland-Pfalz. Sigmaringen.
- Westphalen, P. (2002) Die Eisenfunde von Haithabu. Die Ausgrabungen in Haithabu 10. Neumünster.
- Wiblé, F. (1998) Vallis Poenina. Das Wallis in römischer Zeit. Ausstellungskatalog. Sitten.
- Wild, W. (2014) Werkzeug und Gerät. In: Niffeler 2014, 313-329.
- Zanier, W. (1992) Das römische Kastell Ellingen. Limesforschungen 23. Mainz.
- Zimmermann, B. (2000) Mittelalterliche Geschosspitzen. Schweizer Beiträge Kulturgeschichte u. Archäologie des Mittelalters 26. Basel.