

**Zeitschrift:** Bündner Schulblatt = Bollettino scolastico grigione = Fegl scolastic grischun  
**Herausgeber:** Lehrpersonen Graubünden  
**Band:** 11 (1951-1952)  
**Heft:** 1

**Artikel:** "Hobelfix", eine Reform-Hobelbank für den Handfertigkeitsunterricht  
**Autor:** Brunold, S.  
**DOI:** <https://doi.org/10.5169/seals-355758>

### **Nutzungsbedingungen**

Die ETH-Bibliothek ist die Anbieterin der digitalisierten Zeitschriften. Sie besitzt keine Urheberrechte an den Zeitschriften und ist nicht verantwortlich für deren Inhalte. Die Rechte liegen in der Regel bei den Herausgebern beziehungsweise den externen Rechteinhabern. [Siehe Rechtliche Hinweise.](#)

### **Conditions d'utilisation**

L'ETH Library est le fournisseur des revues numérisées. Elle ne détient aucun droit d'auteur sur les revues et n'est pas responsable de leur contenu. En règle générale, les droits sont détenus par les éditeurs ou les détenteurs de droits externes. [Voir Informations légales.](#)

### **Terms of use**

The ETH Library is the provider of the digitised journals. It does not own any copyrights to the journals and is not responsible for their content. The rights usually lie with the publishers or the external rights holders. [See Legal notice.](#)

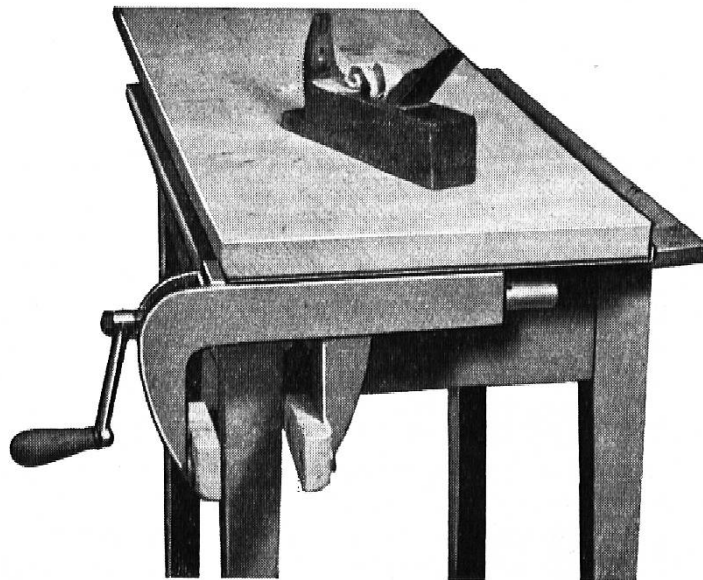
**Download PDF:** 14.03.2025

**ETH-Bibliothek Zürich, E-Periodica, <https://www.e-periodica.ch>**

## „Hobelfix“, eine Reform-Hobelbank für den Handfertigungsunterricht

Mit der wachsenden Bedeutung des Handfertigungsunterrichtes in unsern Bündner Schulen wird die Anschaffung geeigneter Einspannvorrichtungen immer dringenderes Problem. Gemeinden, die aus finanziellen Erwägungen oder mangels geeigneter Räumlichkeiten von der Anschaffung von Hobelbänken absehen müssen, haben heute die Möglichkeit, mit dem patentierten Einspann-Apparat «Hobelfix», einer bündnerischen Erfindung, auszukommen. Aus diesem Grunde scheint die vorliegende Veröffentlichung über die neuartige Apparatur in der Fachzeitschrift der bündnerischen Lehrerschaft als gegeben.

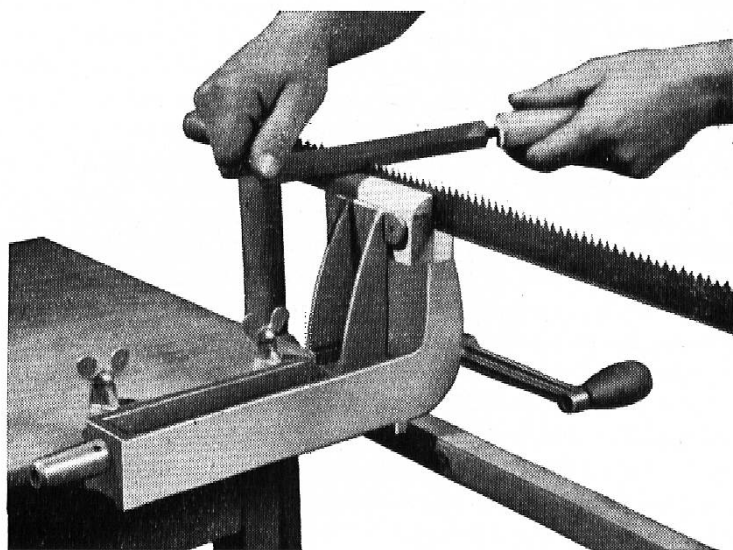
Die Metallteile des Apparates bestehen mit Ausnahme der Spindel aus Anticorodal, einer bruchsicheren, sehr strapazierfähigen Leichtmetall-Legierung, die heute vielfach im Motoren- und Flugzeugbau Verwendung findet. Hauptapparat und Zusatzgerät wer-



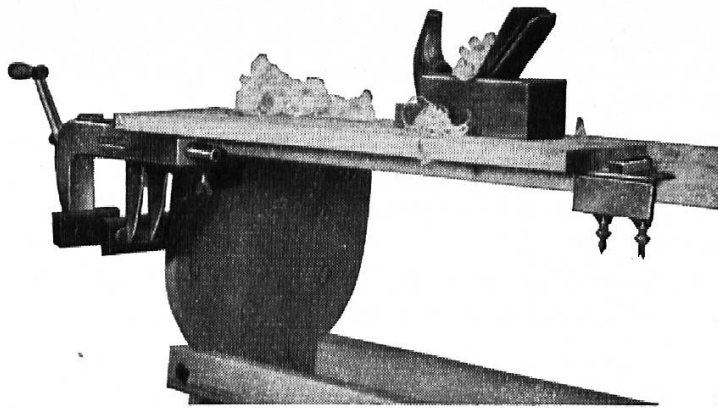
Figur 1

den ähnlich einer Haushaltmaschine mittels starker Flügelschrauben an jeder massiven Tischplatte oder jedem gut fixierten Brett von max. 30 mm Dicke befestigt. Die Fixierung des Hauptapparates kann je nach Verwendung auf zwei Arten erfolgen.

1. Schraubstockbacken nach unten gerichtet zum Hobeln von flachliegenden Brettern (Figur 1).

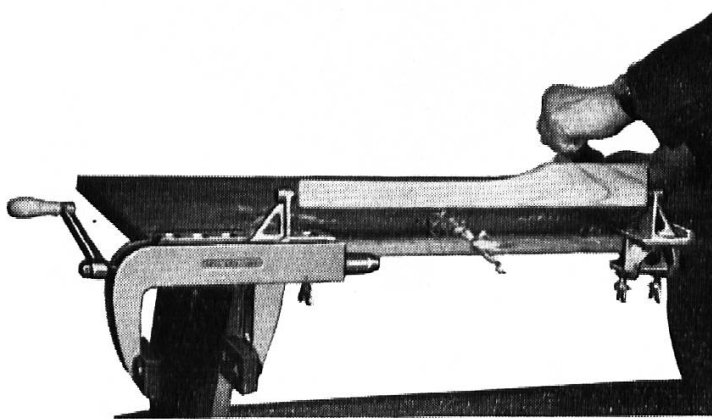


Figur 2



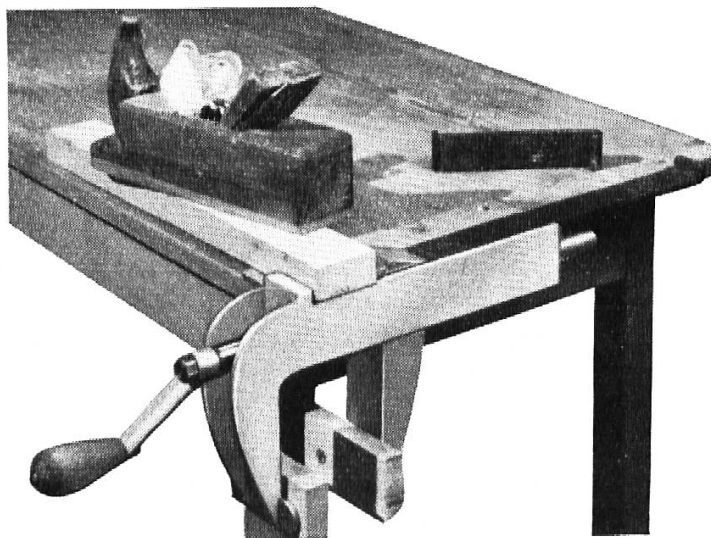
Figur 3

2. Schraubstock nach oben gerichtet zum Hobeln von Brettern in Hochkant-Stellung. In dieser Stellung dient der «Hobelfix» zugleich als Schraubstock und zwar für folgende Verwendungsvarianten:



Figur 4

- a) ohne Zusatzbacken zum Einspannen von flachen Holzstücken;
- b) mit Zusatzbacken (Rohrbacken) zum Einspannen von runden Holzstücken (Stielen und Stangen);
- c) mit Metallbacken für die Verarbeitung von Metallstücken (Figur 2).

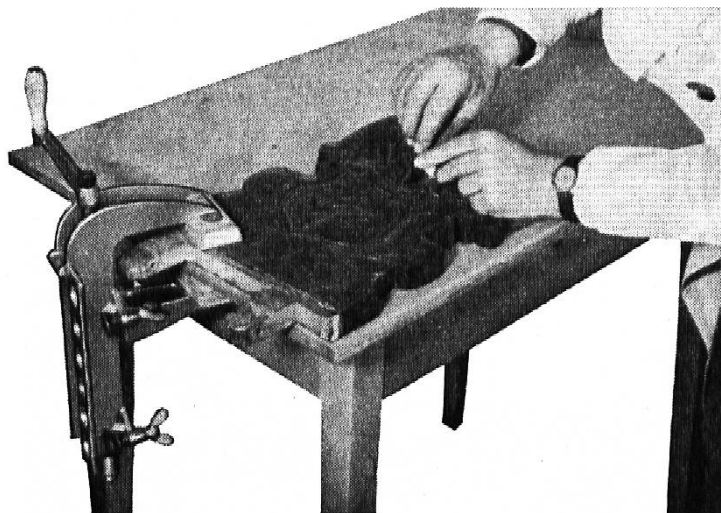


Figur 5

Um das gegenseitige Einspannen langer Bretter wie bei der Normal-Hobelbank zu ermöglichen, bedient man sich des Zusatzgerätes, das an jeder beliebigen Stelle des Werk-tisches befestigt werden kann (Figur 3).

Mittels dieses Zusatzapparates und zweier Stielbacken (mit gegeneinander gerichteten Ringmessern) ist es zudem möglich, stielartige Arbeitsstücke an beiden Enden einzu-spannen. Diese sind während der Arbeitsverrichtung ohne Lösen der Spindel drehbar (Wagnerdrehbank, Figur 4).

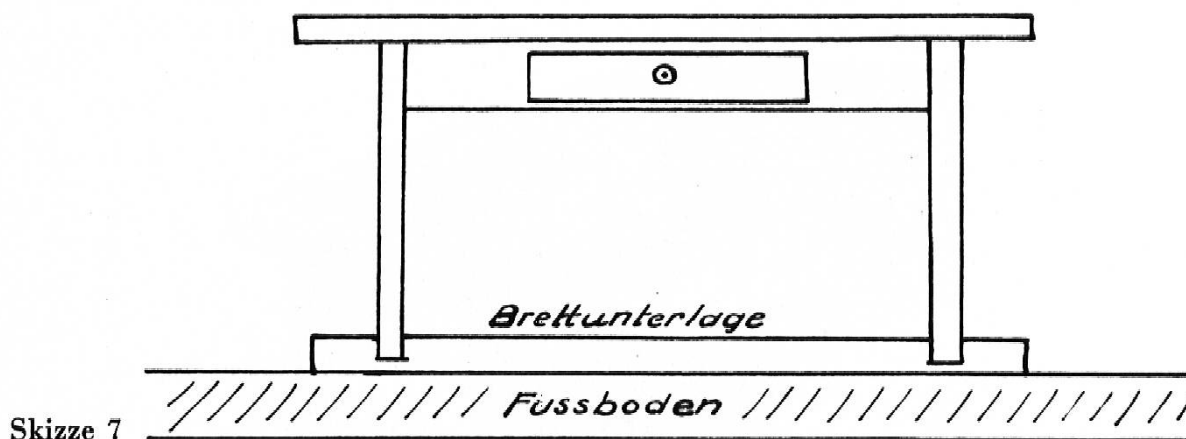
Kleinere Werkstücke werden dank der eingebauten Spindel, die aus schwedischem Stahl besteht, ohne Zusatzgerät fest und exakt in den Hauptapparat eingespannt (Figur 5).



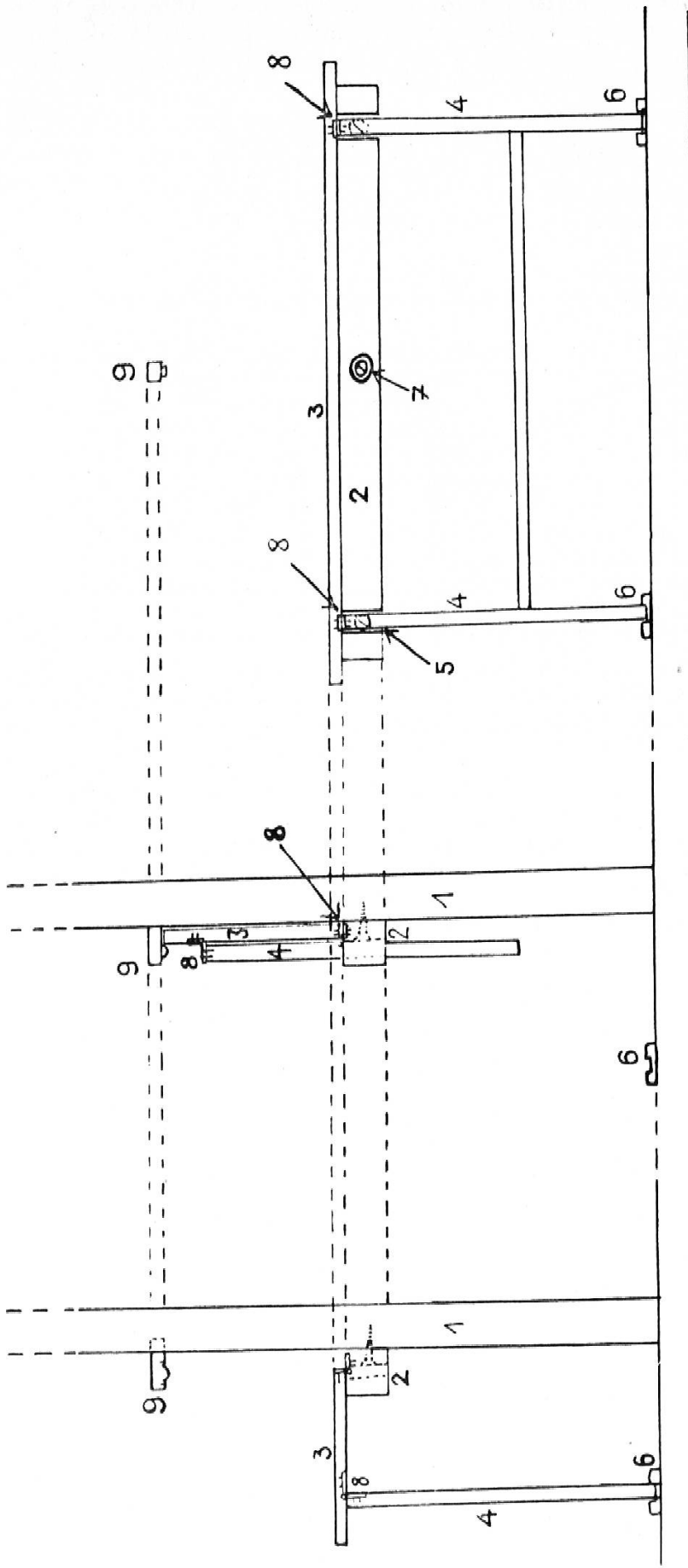
Figur 6

Die handliche und leichte Konstruktion des «Hobelfix» gestattet neben dem Hobeln, Verleimen, Sägen, Stemmen, Bohren und dem Gebrauch des Stoßladens usw. auch das Einspannen von Schnitzerei-Arbeiten. In dieser Anwendungsform eignet er sich auch als Presse und Zwinge für den Cartonnage-Unterricht (Figur 6).

Bedingung für ein einwandfreies Funktionieren des «Hobelfix» ist eine stabile Unterlage. Als solche kann ein starker Tisch dienen, dessen FüÙe nötigenfalls in zwei am Boden liegende Bretter versenkt werden, die dank der größeren Reibungsfläche Gewähr für nötigen Halt bieten (Skizze 7).



Eine weitere Möglichkeit für die Installation des Apparates bildet ein Brett (ca.  $140 \times 40 \times 3$  cm), das mit starken Scharnieren ungefähr 80 cm über dem Fußboden an einer freistehenden, gut beleuchteten Wand aufklappbar befestigt wird (Skizze 8).



Querschnitt: a) abgeklappt

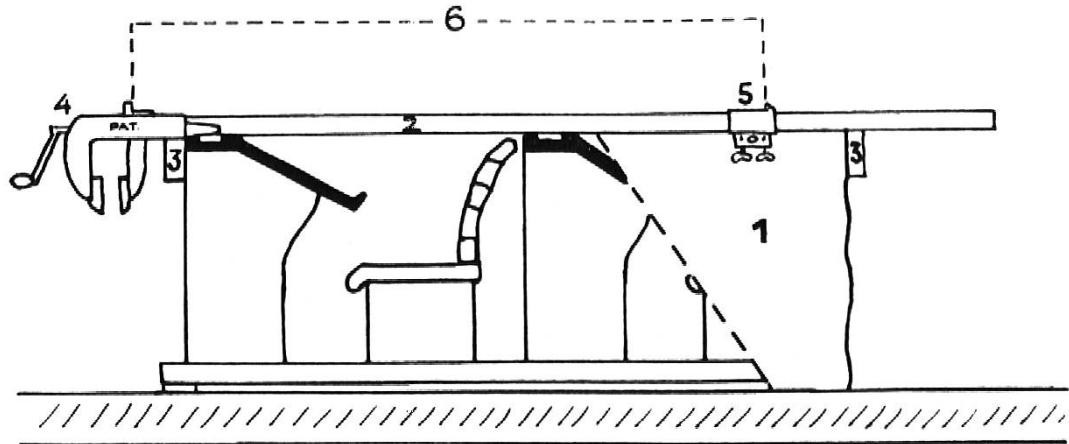
b) aufgeklappt

Vorderansicht: Skizze 8

- 1. Zimmerwand; 2. Träger (mit starken Schrauben an der Wand befestigt); 3. Werkbank; 4. Stützen; 5. Ausschnitt für die Stützen in aufgeklappter Stellung; 6. Stützen-Fixierung; 7. Mittlere von den drei versenkten Schrauben (die beiden äußern befinden sich im Ausschnitt 5); 8. Scharniere; 9. Halter mit Feder oder Gelenk. Maßstab 1:20

Falls spezielle Räume fehlen, ist es mittels des «Hobelfix»-Apparates auf folgende Weise gut möglich, in einem gewöhnlichen Schulzimmer Handfertigkeitsunterricht zu erteilen: 1. Eventuelles Überdecken zweier gleich großer Schulbänke mit einer Wagendecke oder einem Zelttuch (Schutz vor Staub).

2. Auflegen zweier maximal 30 mm dicker Bretter, die an den Enden für die Befestigung der Apparate 25 cm vorspringen müssen. Zur Erreichung der nötigen Stabilität werden die Brettauflagen an der Untenseite mit je zwei Zapfen versehen, die beidseitig an die Bänke greifen (Skizze 9).



An einer derart improvisierten Werkbank können zwei Knaben mit zwei Einspannapparaten einander gegenüber arbeiten. Es ist demnach möglich, mit einer entsprechenden Anschaffung von Apparaten so viele Knaben in einem Schulraum zu beschäftigen, wie dieser Bänke aufweist.

Beispiel: Eine Oberschule hat acht Bänke. Damit können vier Werkische für je zwei Knaben geschaffen werden, im ganzen demnach  $4 \times 2 = 8$  Arbeitsstellen. Nicht unwesentlich bei den Anschaffungen für den Handfertigkeitsunterricht ist die Kostenfrage. Eine gute Knabenhobelbank kommt heute auf ca. Fr. 200.— zu stehen, während eine «Hobelfix»-Apparatur mit allen Hilfsgeräten gegenwärtig nur Fr. 75.20 kostet. Darüber hinaus sind größere Einsparungen möglich, indem nur für einzelne Apparate Zusatzgeräte angeschafft werden müssen.

Der Verfasser dieses Beitrages ist gerne bereit, Schulräten und Kollegen unentgeltlich jede gewünschte Auskunft betreffend Anschaffung und Installation der Reform-Hobelbank zu erteilen und Interessenten nach Möglichkeit Apparate auf Probe zur Verfügung zu stellen.

Es ist zu hoffen, daß das neue Erzeugnis bündnerischer Provenienz, das bei fachgemäßer Montierung vollwertigen Ersatz einer Knabenhobelbank bietet, den Handfertigkeitsunterricht überall zu erschließen vermag, wo aus den eingangs erwähnten Gründen bis anhin darauf verzichtet werden mußte. Damit würde auch diesem anregenden Unterrichtsfache die Bedeutung zuteil, die ihm auf Grund seiner Nützlichkeit und seines erzieherischen Wertes gebührt.

S. Brunold, Davos-Platz.

*F*ede Pro Juventute - Marke

ist Zeuge einer guten Tat