

**Zeitschrift:** Bündner Schulblatt = Bollettino scolastico grigione = Fegl scolastic  
grischun  
**Herausgeber:** Lehrpersonen Graubünden  
**Band:** 22 (1962-1963)  
**Heft:** 6

## **Werbung**

### **Nutzungsbedingungen**

Die ETH-Bibliothek ist die Anbieterin der digitalisierten Zeitschriften. Sie besitzt keine Urheberrechte an den Zeitschriften und ist nicht verantwortlich für deren Inhalte. Die Rechte liegen in der Regel bei den Herausgebern beziehungsweise den externen Rechteinhabern. [Siehe Rechtliche Hinweise.](#)

### **Conditions d'utilisation**

L'ETH Library est le fournisseur des revues numérisées. Elle ne détient aucun droit d'auteur sur les revues et n'est pas responsable de leur contenu. En règle générale, les droits sont détenus par les éditeurs ou les détenteurs de droits externes. [Voir Informations légales.](#)

### **Terms of use**

The ETH Library is the provider of the digitised journals. It does not own any copyrights to the journals and is not responsible for their content. The rights usually lie with the publishers or the external rights holders. [See Legal notice.](#)

**Download PDF:** 02.04.2025

**ETH-Bibliothek Zürich, E-Periodica, <https://www.e-periodica.ch>**

**Gut eingeführte Schulbücher für den lebendigen Unterricht**

In 8. Auflage ist eben erschienen

**OTTO MÜLLER**

**Parlons français!**

**Cours élémentaire de langue française**

Mit 17 Zeichnungen. 387 Seiten. Leinen Fr. 7.80

(Beim gleichzeitigen Bezug von 11—50 Exemplaren Fr. 7.50, von 51 und mehr Exemplaren Fr. 7.20)

«Die zahlreichen Übungen, von denen die zusammenhängenden Thèmes sehr wertvoll sind, verbinden stets die Wiederholung alter Schwierigkeiten mit dem Einüben der neuen und verlangen so ein konstantes Wissen. Die deutsch gegebenen Regeln verzichten auf ‚Wissenschaftlichkeit‘, sie wollen nichts als nützliche Gebrauchsanweisungen sein.»

Gymnasium Helveticum

In 3. Auflage ist eben erschienen

**OTTO MÜLLER**

**Pronti-via!**

**Corso elementare di lingua italiana**

Mit 13 Photos und 18 Zeichnungen. 263 Seiten. Leinen Fr. 8.30

(Beim gleichzeitigen Bezug von 11—50 Exemplaren Fr. 8.—, von 51 und mehr Exemplaren Fr. 7.70)

«Die Vorzüge, die beim ersten Durchblättern in die Augen springen, enttäuschen auch bei intensiver Benützung in der Klasse nicht: Klare Gliederung, sehr knappe Fassung der Grammatikregeln, auflockernde Zeichnungen und Photographien (die Anlaß zu hübschen Aufsätzen werden können), Lieder. Besonders freut man sich an den lebendigen, wirklich intelligenten Lesestücken, den geschickten Übungsaufsätzen, den anregenden Übersetzungen. Als sehr praktisch erweisen sich die Rekapitulationsübungen nach je 4—6 Lektionen. Kann man von einem Buch etwas Besseres sagen, als daß es den Schülern selbst Freude bereitet, die Geschichten zu lesen, sie (mit eigenen Zutaten) nachzuerzählen und Gedanken daraus in Diskussionen weiterzuspinnen?»

Berner Schulblatt, Bern

In 3. Auflage erscheint

**HANS TRÜMPY-MEYER**

**Wir lernen Deutsch**

**Lehrgang der deutschen Schriftsprache für  
Sekundarschulen und Progymnasien**

152 Seiten. Leinen Fr. 6.30

(Beim gleichzeitigen Bezug von 11—50 Exemplaren Fr. 6.—, von 51 und mehr Exemplaren Fr. 5.75)

«Es ist für den Lehrer immer wieder unbequem, wenn er im Französisch- und Italienischunterricht grammatikalische Begriffe braucht, für die vom Deutschen her noch keine Voraussetzungen vorhanden sind, weil jeder der beiden Grammatiklehrgänge seinen eigenen Weg geht. Für die Schulen, die Otto Müllers Lehrbücher ‚Parlons français!‘ und ‚Pronti-via!‘ verwenden, hilft nun Trümpy diesem Übelstand ab, indem er ein Deutschlehrbuch herausgibt, das in seinem Aufbau den genannten Lehrmitteln folgt. Daneben weist es eine Reihe von Vorzügen auf: kurze, auf das Wesentliche beschränkte Erklärungen, nicht sehr lange Übungen; Umfang so, daß er zu bewältigen ist, Einschaltung von Repetitionsübungen. Für die Praxis günstig ist das frühe Auftreten des Relativsatzes. Fälle, deren Übersetzung ins Französische Schwierigkeiten bereitet, werden in besonderen Übungen durchgenommen. Die lateinische Terminologie wird konsequent verwendet.»

Schweizerisches Evangelisches Schulblatt, Zürich

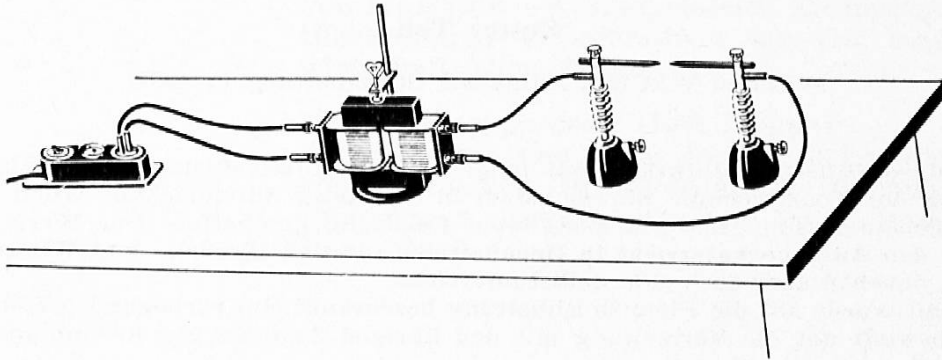
Erhältlich in der guten Buchhandlung

**EUGEN RENTSCH VERLAG**

ERLENBACH-ZÜRICH

# Demonstrationsmaterial

für alle Gebiete und Stufen des Unterrichts.



## Physikgeräte

Metallarbeiterschule  
Winterthur  
Phywe — Neva — Leybold  
Kataloge und Kosten-  
voranschläge auf Anfrage

## Schul- wandkarten

der bekanntesten  
Herstellerverlage  
Generalvertretung  
der WESTERMANN-Karten  
und Lehrmittel

## Farbdias

Alleinauslieferungsstelle  
des Schweiz. Schullichtbildes  
und der V-Dias  
20 000 verschiedene Sujets  
am Lager

Biologie — Chemie — Geometrie — Geschichte — Geologie —  
Mikroskopie

# Lehrmittel AG Basel

Grenzacherstraße 110 Tel. 061 32 14 53

Eben ist erschienen das neue, moderne, praktische Lehrmittel

**Dr. Hugo Dörig — Dr. Werner Siegfried**

**Professoren der Töchterhandelsschule Zürich**

# Lehrgang der Finanz-Buchhaltung

## Erster Teil

98 Seiten Text und Aufgaben. Spiralheftung Fr. 9.80

Zwei aufgeschlossene Lehrkräfte mit langer Unterrichtserfahrung an der Handelsabteilung der Töchterschule Zürich haben in sorgfältig durchdachter Arbeit diesen gut aufgebauten und praktisch gestalteten Lehrgang geschaffen. Das Werk eignet sich für den **Anfängerunterricht in Buchhaltung an allen Handels- und Wirtschaftsschulen**, daneben aber auch zum Selbstunterricht.

Der Inhalt wurde auf die Finanzbuchhaltung beschränkt. Im vorliegenden ersten Teil wurde bewußt auf die Verbindung mit den übrigen Zweigen des Rechnungswesens verzichtet.

Das Unterrichtswerk setzt sich zum **Ziel**, den Buchhaltungsunterricht zu rationalisieren und zu vertiefen. Die Schüler sollen durch selbständiges Denken und Arbeiten zur Sicherheit im Jahresabschluß erzogen werden.

Im **Aufbau** hält sich das Buch an die theoretische Grundlage der statodynamischen Vierkontenreihentheorie. Die Autoren legen besonderes Gewicht auf die betriebswirtschaftliche Verankerung der buchhalterischen Grundbegriffe; auf die sorgfältige Grundlegung durch die Bilanz; auf rasches Fortschreiten über Bestandesveränderungen, Erfolgsrechnung und erfolgswirksame Geschäftsfälle zum vollständigen System der Doppik; auf die Betonung von Kontenrahmen und Kontenplan; auf die Auseinandersetzung mit gesetzlichen Vorschriften. Der Buchungstechnik wird soweit Gewicht beigelegt, als die Praxis dies rechtfertigt. Ein geschlossenes Kapitel über die Periodenabgrenzung und ein Abschnitt über die Ermittlung und Verbesserung von Fehlern dürften besonderen Anklang finden.

In der **Gestaltung** beschreitet das Werk einen neuen Weg: Jeder Abschnitt wird eingeleitet mit einer — farbig hervorgehobenen — Kurzttheorie in knappen Lehrsätzen. Dann folgen zahlreiche praktische und theoretische Aufgaben. Zu jeder dieser Aufgaben gehört ein fertig vorbereitetes Lösungsformular. Die Beschriftung dieser Formulare wird durch das Format des Buches (A4) und die Spiralheftung erleichtert. Eine ganze Reihe von **Ergänzungsaufgaben** stehen am Schluß des Buches für zusätzliche Uebungen und Klausuren zur Verfügung. Das Buch erspart dem Lehrer somit nicht nur das zeitraubende Theoriediktat, sondern befreit ihn auch von der nicht immer leichten Aufgabe, geeignete Lösungsblätter zu beschaffen. Der Schüler hat den Vorteil, Theorie, Aufgaben und Lösungen in einem einzigen Heft stets geordnet und vollständig zur Hand zu haben.

Dieses praktische **Arbeitsbuch** ermöglicht dem Lehrer einen rationellen, vertieften Unterricht und ermuntert den Schüler zu erfolversprechender Mitarbeit.

**In Vorbereitung steht der zweite Teil:** Spezielle Probleme der Finanzbuchhaltung, der im Frühjahr 1964 erscheinen soll.

In der guten Buchhandlung erhältlich

**EUGEN RENTSCH VERLAG**

ERLENBACH-ZÜRICH

# Buchhaltungsunterricht

an Volks- und Fortbildungsschulen.

**Buchhaltungsunterricht in der Volksschule**  
von **Max Boß** — Geschäftsbriefe und Aufsätze, Verkehrslehre und Buchhaltung.

**Aus der Schreibstube des Landwirtes**  
von **Max Boß** — Korrespondenz, Rechnungsführung und Verkehrslehre aus der landwirtschaftlichen Praxis.

**Verkehrsmappe** dazu (**Boß-Mappe**)  
Schnellhefter mit allen Übungsformularen wie Postpapier, Briefumschläge, Buchhaltungsbogen, Formulare der Post, Bahn, Bank usw.

**ERNST INGOLD & CO., Herzogenbuchsee**

Das Spezialhaus für Schulbedarf  
Fabrikation und Verlag



Das universelle

## Versuchsgerät «Wolf»

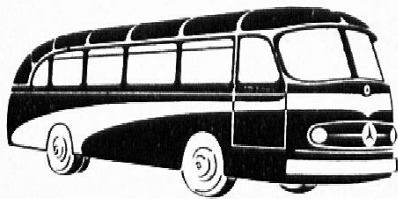
für Schule und Labor  
liefert Ihnen Gleich- und  
Wechselstrom für alle Versuche auf  
dem Schwachstromgebiet  
Schweizerfabrikat

Herstellerfirma

**W. Albrecht**  
**Landquart GR**

Apparatebau  
Telefon 081 5 17 83  
Verlangen Sie unverbindlich  
Prospekt und Preisliste

Danzas-Reisebüro



**TONI-UELI Engel CHUR**

Unsere besondere Aufmerksamkeit gilt der **Organisation** von **Schülerreisen** mit modernsten Cars. (40 % Schülerrabatt)



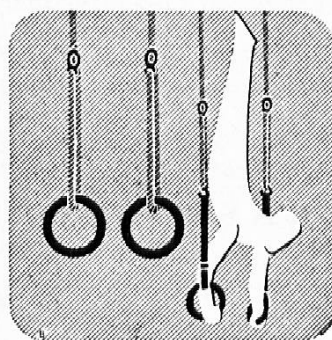
Der Schülerfüllhalter mit der echten Goldfeder, die man sieht.  
 Die Federn sind der Schweizer Schulschrift angepasst.  
 Die Spitze ist mikropoliert.  
 Der Schaft ist aus einem Materialteil gedreht und von grösster Bruchfestigkeit.  
 Bei Pony kein Patronenwechsel.  
 Pony ist in 6 schönen Farben erhältlich.  
 Die Halterform ist modern, der Clip elegant.  
 Die Tintenkosten sind beim Kolbenfüllhalter rund siebenmal geringer als beim Patronenmodell.  
 Pony, ein tausendfach bewährter **SOENNECKEN** in neuer Form.

SOENNECKEN-Goldfedern sind für Schulschriften in folgenden Spitzen erhältlich:

- |   |                              |
|---|------------------------------|
| S 4 feine Kugelspitze                         | S 14 rechts geschrägt, breit |
| S 19 Pfannfeder, fein                         | EF Spitzfeder, extrafein     |
| S 25 links geschrägt, mittel, leicht gerundet | F Spitzfeder, fein           |
| S 26 links geschrägt, breit, spachtelform     | M Spitzfeder, mittel         |
| S 13 rechts geschrägt, mittel steno           | MK Kugelspitze, mittel       |
|   | EF extrafein und elastisch   |

**Pony—  
 der neue  
 SOENNECKEN  
 Schülerfüllhalter  
 17.50**

Weitere **SOENNECKEN**-Schülerfüllfedern:  
**SOENNECKEN 10 Fr. 22.50**  
**SOENNECKEN 20 Fr. 15.— (mit Patrone)**



**Alder & Eisenhut AG**  
 KÜSNACHT-ZÜRICH EBNET-KAPPEL  
 Telefon 051/90 09 05

Turn-, Sport-  
 und Spielgeräte-Fabrik

wir erstellen für sie ihre drucksachen in tadelloser ausführung im buchdruck und offsetverfahren innert kürzester frist

**bt**

buch und offsetdruckerei  
 ag bündner tagblatt chur

Selbstgefertigte

## Weihnachts-Arbeiten

bereiten mehr Freude!

### **Aluminiumfolien**

hart, glatt, glänzend, in 9 Farben

### **Farbiges Pergaminpapier**

fettdicht, geblättert, in 9 Farben

### **Peddigrohr**

verschiedene Stärken, Peddigschienen  
Henkelrohr

### **Bastelseile**

3 verschiedene Stärken

### **Kunstbast «Eiche»**

26 harmonisch abgestufte Farbtöne

### **Glanzpapier, Buntpapier, Naturpapier**

Anleitungsbücher, Zutaten

Verlangen Sie unsere Farbkollektionen!

**ERNST INGOLD & CO., Herzogenbuchsee**

Das Spezialhaus für Schulbedarf Tel. (063) 5 11 03

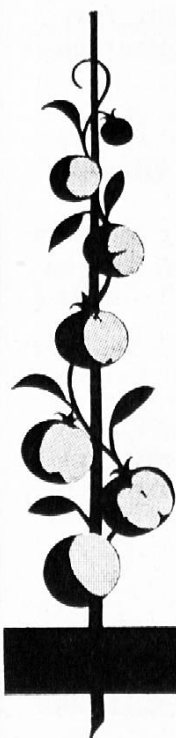
## Composto Lonza

Dieses bewährte Mittel verwandelt Gartenabfälle, Laub und Torf rasch in ein ausgezeichnetes Humusmaterial. Composto Lonza dient den Rottebakterien, welche die Abfälle zersetzen, als Nahrung; es neutralisiert die sich entstehenden Säuren und fördert die Bildung von gutem Dauerhumus mit krümelnden Eigenschaften.

**Abfälle- und Laubkompost.** Jede Schicht von etwa 10 cm sofort nach dem Ausbreiten mit ca. 200 g Composto Lonza (ca.  $\frac{1}{2}$  Konservenbüchse) pro Quadratmeter überpudern. Trockene Abfälle werden vorher angefeuchtet. Kleine Zugaben von Torf erhöhen Gehalt und Wert des Kompostes.

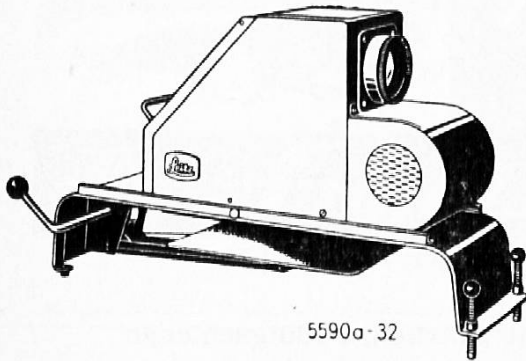
**Torfkompost.** 1 Ballen Torf zerkleinern, gut wässern und 5 kg Composto Lonza nebst  $\frac{1}{2}$  Karrette alten Kompostes oder Gartenerde zur Impfung mit Kleinlebewesen beimischen. Torfkompost, ein vorzüglicher und zudem preiswerter Humusspender, ist nach 1—2 Monaten gebrauchsfertig.

**Lonza AG Basel**



**LONZA**

**Episcope  
Diaprojektoren**



5590a-32

**Perlwände  
Schmalfilmapparaturen**

in großer Auswahl bei:



**FOTO — KINO**

CHUR GRABENSTRASSE 40



## **Blockflöten Pelikan und Küng**

**Die bewährten Schweizer Schulflöten**

**Sopran-Schulflöten:**

- |   |           |
|---|-----------|
| Pelikan-Schulmodell 1                   | Fr. 16.50 |
| Küng Schulflöte Modell 1                | Fr. 18.—  |
| Pelikan Schulmodell 2 mit Doppelbohrung | Fr. 21.—  |

**Alt-Schulflöten:**

- |  |          |
|--|----------|
| Pelikan-Schulmodell 1                          | Fr. 42.— |
| Pelikan-Schulmodell 2 mit Doppelbohrung        | Fr. 47.— |
| Küng Schulflöte Modell 2 mit einfacher Bohrung | Fr. 48.— |

**Alle Modelle mit deutscher oder barocker Griffweise**

Preise inkl. Etui, Wischer und Griffabelle

Sopranino-, Tenor- und Baßflöten sowie Sopran- und Altflöten für fortgeschrittene und anspruchsvolle Spieler in den verschiedensten Holzarten. Verlangen Sie unsere Sonderverzeichnisse:

«Pelikan-Blockflöten» und «Küng-Blockflöten»

Fachkundige Beratung, Service

**Die Schweizer Volksliedersammlung zum Singen und Spielen mit Gitarrebegleitung**

Alfred Andereau **Ob ich lach oder sing**

86 Volkslieder aus der deutschen Schweiz. Gitarresätze und Bezifferungen von Hermann Leeb. Zeichnungen von Jacques Schedler.

Pelikan Edition 806

Fr. 7.50

**Die Schweizer Blockflötenschule**

Klara Stern **Die Singflöte**

Pelikan Edition 772

64 Seiten Fr. 3.90

Ein Lehrgang für Kinder — auch für die jüngsten Schüler — mit vorwiegend schweizerdeutschen Versen und Liedern zum Blockflötenspiel in c" (deutsch oder barock).

Ansichtssendung bereitwilligst

**Musikhaus zum Pelikan Zürich 8**

Bellerievestraße 22

Telefon 051 32 57 90



# SCHULMUSIK

## Weihnachtslieder

herausgegeben von  
**Ernst Hörler und Rudolf Schoch**

**Hausbüchlein für Weihnachten**  
**Neues Hausbüchlein für Weihnachten**

**Zwei Sammlungen mit über 40 der  
bekanntesten und schönsten Weihnachtslieder  
und Weisen**

Klavierausgabe mit Singstimmen  
oder Blockflöten je Fr. 3.70  
Melodieausgabe für Singstimmen  
oder Blockflöten je Fr. 1.80

**Herbert Langhans/Heinz Lau**

## Der Weihnachtsstern

Bekannte und unbekannte Weihnachtslieder  
mit leichter Schlagwerkbegleitung (Orff-Instru-  
mentarium), z. T. mit Blockflöte und Streich-  
(Zupf-) Instrumenten. Fr. 4.50  
Pel. Ed. 813 ab 5 Ex. je Fr. 3.90

**Heinz Lau**

## Die Weihnachtsgeschichte

Kantate nach den Worten des Lukasevange-  
liums und alten Weihnachtsliedern für gleiche  
Stimmen, Flöte, Schlagwerk und ein Streich-  
instrument. Fr. 4.50  
Pel. Ed. 814 ab 5 Ex. je Fr. 3.90

**Neuerscheinungen:**

**Alfred und Klara Stern**

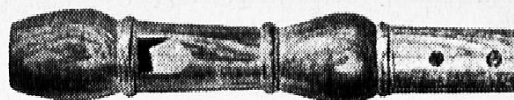
## Freut euch alle

Weihnachtsliederspiel für Kinder zum Singen,  
Aufsagen und Musizieren, mit vielerlei Instru-  
menten (Blockflöten, Glockenspiel, Violine  
oder Gitarre und kleinem Schlagwerk [Schlag-  
stäbe usw.]). Fr. 2.—  
Pel. Ed. 705

**Friedrich Zipp**

## Laufet, ihr Hirten

Ein Liederspiel zur Weihnacht, für ein- oder  
zweistimmigen Jugend- oder Frauenchor und  
drei Blockflöten oder zwei Blockflöten und  
Violine (Fidel), Triangel und Glockenspiel ad  
lib., Ausführungsdauer etwa 30 Minuten.  
Partitur Fr. 3.50, ab 10 Ex. je Fr. 3.10  
Pel. Ed. 764 Chorpartitur Fr. —.80



# Blockflöten

**Küng & Pelikan**

**Größte Auswahl an Schüler- und Soloflöten.**  
**Fachmännische Beratung und Demonstration.**

## Schülerflöten

Sopran «Pelikan» Fr. 16.50; «Küng» Fr. 18.—;  
Alt «Pelikan» Fr. 42.—; «Küng» Fr. 48.—.  
Mit Doppelbohrung: Sopran «Pelikan» Fr. 21.—;  
«Küng» Fr. 28.—; Alt «Pelikan» Fr. 47.—;  
«Küng» Fr. 65.—.

## Edelholzflöten

in 10 verschiedenen Hozarten: Sopran zu  
Fr. 42.—, 55.—, 70.— usw.; Alt zu Fr. 95.—,  
110.—, 140.— usw.

**Tenorflöten** ab Fr. 95.—; **Baßflöten** ab Fr. 215.—

## Querflöten und Klarinetten

Deutsche und französische Markeninstrumente  
zu günstigen Preisen. Lassen Sie sich über  
unser vorteilhaftes Kauf-Miet-System orientie-  
ren.

## Gitarren

Große Auswahl an Modellen aus Schweden,  
Italien und Deutschland. Gute Schülerinstru-  
mente zu Fr. 98.—, 115.— und höher. Klang-  
schöne Konzertmodelle ab Fr. 230.—

## Ukulelen

**In Mahagoni, Birnbaum und Pallsander**  
Kleine Modelle von Fr. 16.— bis Fr. 27.50  
Große Modelle von Fr. 35.— bis Fr. 58.—

## Sonor-Orff-Instrumentarium

Verlangen Sie kostenlos den neuen, ausführ-  
lichen Bildprospekt.

Glockenspiele von Fr. 16.50 bis Fr. 103.80;  
Klingende Stäbe in 4 Größen! Xylo- und Me-  
tallophone; Pauken; Handtrommeln; Effekt-  
instrumente usw.

**Unser Fachpersonal steht Ihnen bereitwillig  
für alle gewünschten Auskünfte zur Verfügung.**

**Prompter Versand nach auswärts.**

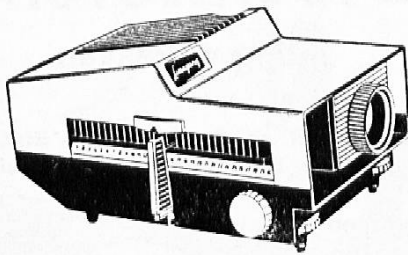
Verlangen Sie bitte Ansichtssendungen

# Musikhaus zum Pelikan Zürich 8/34

Bellerivestraße 22

Tel. 051 32 57 90

**Leistungsfähige Projektoren  
für Unterrichtszwecke**



Wir liefern alle Arten von Projektoren. Projektoren für Unterrichtszwecke werden zollfrei eingeführt.

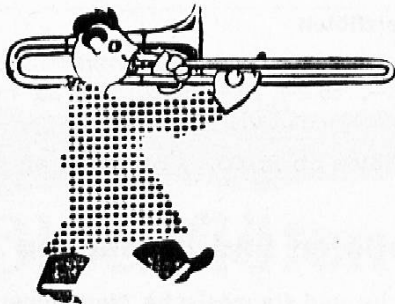
Lassen Sie sich von einem Kollegen orientieren.

**Foto Rheinwald**

**Ed. van de Kraats**

**Splügen Tel. 8 82 91**

Photo- und Kinoapparate  
Tonbandgeräte (das bekannte Schweizer Gerät: Revox)



Klaviere, Violinen, Mandolinen, Gitarren, Zithern, Klarinetten, Saxophone, Trompeten, Flöten, Handorgeln, Mundharmonikas, Zubehöre, Etais usw.

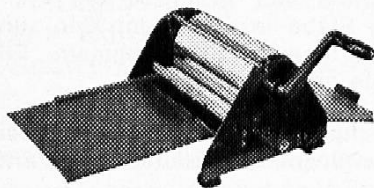
Großes Repertoire von Noten jeder Art und Schallplatten

**Musikhaus Fischer, Chur**

Obere Gasse 14, Tel. 081 2 31 65



**Pony,  
der neue  
SOENNECKEN-  
Schülerfüllhalter**



Für die Schule einen **FACIT Plentograf Umdrucker.**

Die Maschine wird vorwiegend aus Schwedenstahl gebaut und ist das ideale Gerät für das Umdrucken von geographischen Zeichnungen, Noten- und Klausur-Blättern, Schülerzeitungen und dergleichen.

**Plentograf DIS**

zu Fr. 340.—

**Plentograf DIC**

mit Zählwerk

zu Fr. 506.—

*Papeterie*  
**GERSCHWILER**  
Untere Gasse 23 **CHUR**

# U. B. KOCH'S ERBEN CHUR

VORMALS KOCH & UTINGER

Kornplatz



SCHREIBBÜCHERFABRIK

BUCHDRUCKEREI

Bestbekanntes Spezialgeschäft  
für Schulmaterialien

Eigene Schulheftfabrikation

Telephon 2 12 27

Postcheck X 190

AZ Chur 1

Schweiz. Landesbibliothek  
B e r n



## Pieth / Bündner Geschichte

Fr. 19.—

Buch- und Kunsthandlung

### F. SCHULER CHUR

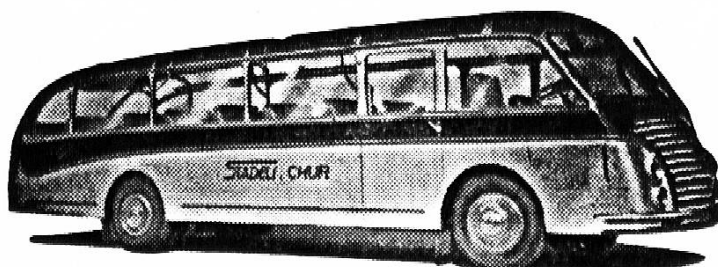
Postplatz  
Tel. 21 60 Postcheck X 69 Jugendschrift-Fachbücher / Bücher / Zeitschriften / Bilder



neuezeitlich  
solid  
zweckmäßig

## J. Gestle AG., Chur

Tel. 081 2 05 55



Wenn Ausflüge und  
Schulreisen, dann die Fahrt  
zu vorteilhaften  
Bedingungen nur mit

Schüler 40 % Rabatt  
auf Normaltarifen

## W. Roth, Autoreisebüro Städli, Chur

Telephon 2 38 88