

Zeitschrift: Bündner Schulblatt = Bollettino scolastico grigione = Fegl scolastic
grischun
Herausgeber: Lehrpersonen Graubünden
Band: 22 (1962-1963)
Heft: 2

Werbung

Nutzungsbedingungen

Die ETH-Bibliothek ist die Anbieterin der digitalisierten Zeitschriften. Sie besitzt keine Urheberrechte an den Zeitschriften und ist nicht verantwortlich für deren Inhalte. Die Rechte liegen in der Regel bei den Herausgebern beziehungsweise den externen Rechteinhabern. [Siehe Rechtliche Hinweise.](#)

Conditions d'utilisation

L'ETH Library est le fournisseur des revues numérisées. Elle ne détient aucun droit d'auteur sur les revues et n'est pas responsable de leur contenu. En règle générale, les droits sont détenus par les éditeurs ou les détenteurs de droits externes. [Voir Informations légales.](#)

Terms of use

The ETH Library is the provider of the digitised journals. It does not own any copyrights to the journals and is not responsible for their content. The rights usually lie with the publishers or the external rights holders. [See Legal notice.](#)

Download PDF: 14.03.2025

ETH-Bibliothek Zürich, E-Periodica, <https://www.e-periodica.ch>



Alder & Eisenhut AG
KÜSNACHT-ZÜRICH EBNAT-KAPPEL
Telephon 051 90 09 05

Turn-, Sport-
und Spielgeräte-Fabrik

Alle Arten von Projektoren
für die Schule
vom Spezialisten

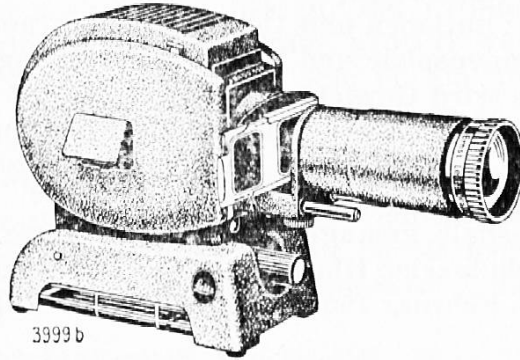


FOTO **VONOW**

Tel. 2 35 77 Chur beim Rathaus

Sprachheilschule in Stäfa am Zürichsee

Auf Frühling 1963, evtl. früher, **suchen wir** zwei

Primarlehrer (innen)

Unser modern eingerichtetes, gut geführtes Privatheim beherbergt 30 sprachgebrechliche, aber normalbegabte Kinder der Elementarstufe, die in zwei Abteilungen unterrichtet werden. Zwei Logopädinnen besorgen die Sprachbehandlung, und zwei Gruppenleiterinnen betreuen die Kinder in der Freizeit.

Für die Lehrer besteht die Möglichkeit, Erfahrungen im Sprachheilverricht zu sammeln oder sich zum Sprachheillehrer (in) auszubilden.

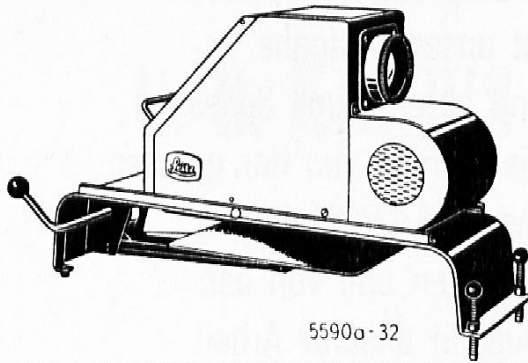
Wir bieten ein modern eingerichtetes, gemütliches Zimmer in unserm Haus und anregende, fröhliche Hausgemeinschaft. Es wird den Lehrern freigestellt, ihr Zimmer außerhalb des Hauses zu mieten. Abend- und Sonntagsdienst sind von den Lehrern nicht zu leisten.

Auskunft über Anstellungsverhältnisse, Besoldung, Versicherung erteilt gerne die Präsidentin, Frau Dr. H. Gysi-Oettli, Stäfa, auf Rain, Tel. Nr. 74 92 79 (051).

Handschriftliche Offerten mit Lebenslauf, Foto und Zeugnissen erbitten wir an die Präsidentin.

Sprachheilschule in Stäfa

**Episcope
Diaprojektoren**



5590a-32

**Perlwände
Schmalfilmapparaturen**

in großer Auswahl bei:



FOTO — KINO

CHUR GRABENSTRASSE 40

Schwimmbadgenossenschaft Thusis

Für die Betreuung unseres neuen Schwimmbades von ca. 1. Mai bis Mitte September 1963 **suchen wir einen**

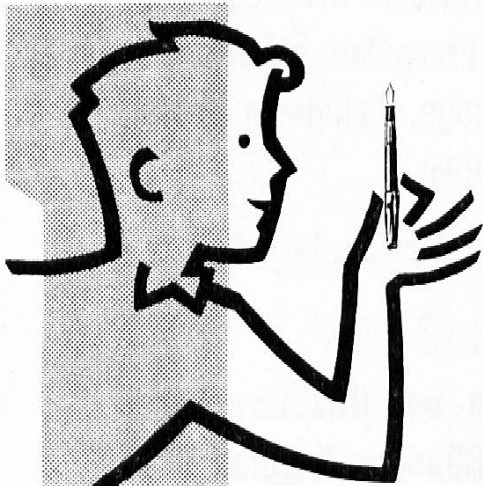
BADMEISTER

(evtl. Badmeister-Ehepaar)

In den Aufgabenkreis fallen der Unterhalt der Wasseraufbereitungs-Anlage, der Gebäulichkeiten und Rasenflächen sowie die Führung der Kasse.

Interessenten, die die Voraussetzungen für diesen Posten erfüllen können, wollen sich bis zum 15. Februar 1963 schriftlich melden.

Für die Schwimmbadgenossenschaft Thusis
Der Präsident: M. R ü e d i



SOENNECKEN

SOENNECKEN Schulfüllfedern
beliebte Schreibgeräte
für jede Schulstufe

SOENNECKEN

mit der echten Goldfeder
5 Jahre Garantie 13.50 15.50 20.—

Sie erleichtern sich die Vorbereitung auf den Unterricht mit dem

Unterrichtsheft 1993/64

Für Lehrkräfte aller Stufen geeignet. Preis Fr. 4.—

**Unterrichtsheft-Verlag
Anton Schmid Schachen
LU**

+ Buch Offset

Druckprobleme zu lösen
ist unsere Aufgabe
und bereitet uns Spass.
Sie werden von der grossen
Auswahl an modernen
Schriften und von der
Qualität unserer Arbeit
freudig überrascht sein.
Zwei bewährte Druckverfahren
stehen Ihnen zur Verfügung:

Buchdruck für ein- und mehr-
farbige Qualitätsdrucksachen
aller Art: Prospekte, Formulare
für Buchhaltung, Spedition,
Betrieb usw., Bücher und
Broschüren.

Offsetdruck für ein- oder
mehrfarbige Drucksachen,
wie Prospekte, Etiketten,
Kataloge, Plakate in Gross-
auflagen.



**Buch- und Offsetdruckerei
AG Bündner Tagblatt Chur**

Telefon 081 217 56

U. B. KOCH'S ERBEN CHUR

VORMALS KOCH & UTINGER

Kornplatz



SCHREIBBÜCHERFABRIK

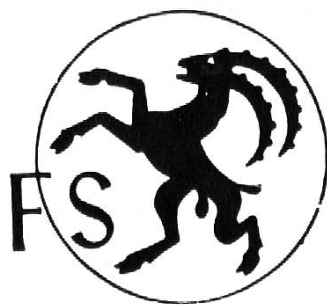
BUCHDRUCKEREI

Bestbekanntes Spezialgeschäft
für Schulmaterialien

Eigene Schulheftfabrikation

Telephon 2 12 27

Postcheck X 190



Pieth / Bündner Geschichte

Fr. 19.—

Buch- und Kunsthandlung

F. SCHULER CHUR

Postplatz
Tel. 2 11 60 Postcheck X 69 Jugendschrift-Fachbücher / Bücher / Zeitschriften / Bilder



neuzeitig
solid
zweckmäßig

J. Gestle AG., Chur

Tel. 081 2 05 55



Wenn Ausflüge und
Schulreisen, dann die Fahrt
zu vorteilhaften
Bedingungen nur mit

Schüler 40 % Rabatt
auf Normaltarifen

W. Roth, Autoreisebüro Städeli, Chur

Telephon 2 38 88