

**Zeitschrift:** Bündner Schulblatt = Bollettino scolastico grigione = Fegl scolastic grischun  
**Herausgeber:** Lehrpersonen Graubünden  
**Band:** 27 (1967-1968)  
**Heft:** 4

**Artikel:** Raupenzucht im Schlafzimmer  
**Autor:** [s.n.]  
**DOI:** <https://doi.org/10.5169/seals-356288>

### **Nutzungsbedingungen**

Die ETH-Bibliothek ist die Anbieterin der digitalisierten Zeitschriften. Sie besitzt keine Urheberrechte an den Zeitschriften und ist nicht verantwortlich für deren Inhalte. Die Rechte liegen in der Regel bei den Herausgebern beziehungsweise den externen Rechteinhabern. [Siehe Rechtliche Hinweise.](#)

### **Conditions d'utilisation**

L'ETH Library est le fournisseur des revues numérisées. Elle ne détient aucun droit d'auteur sur les revues et n'est pas responsable de leur contenu. En règle générale, les droits sont détenus par les éditeurs ou les détenteurs de droits externes. [Voir Informations légales.](#)

### **Terms of use**

The ETH Library is the provider of the digitised journals. It does not own any copyrights to the journals and is not responsible for their content. The rights usually lie with the publishers or the external rights holders. [See Legal notice.](#)

**Download PDF:** 14.03.2025

**ETH-Bibliothek Zürich, E-Periodica, <https://www.e-periodica.ch>**

## Raupenzucht im Schulzimmer

Erste Aufgabe des Naturkunde-Unterrichtes ist das Öffnen der Sinne und die elementare Schulung des Beobachtungsvermögens. Jemand soll gesagt haben: Eine einzige persönliche Beobachtung ist mehr wert als ein Dutzend Bücher. Die reale Beobachtungsmöglichkeit soll im Vordergrund stehen. Es kommt dabei wieder einmal mehr auf das nachhaltige Erlebnis an: Wir leben eine gewisse Zeit mit dem Tier, für das Tier. Raupenzuchten sind hier geradezu ideal:

Raupen zählen zu den als «grusig» verschrienen Tieren.

Das Problem des «natürlichen Lebensraumes» ist unwesentlich. Unser Zuchtbehälter ist kein Gefängnis. Wir geben der Natur alles zurück, was wir genommen haben, ja noch mehr!

Wir erleben das Wunder der Metamorphose.

Interesse, Freude, Staunen, das alles durften wir bei unseren Schülern im letzten Frühling erleben!

An den Auswirkungen wird es sich zeigen: Der Weg über das lebendige Tier ist mühevoller als derjenige zum Tabellenschrank und zurück. Aber er ist der bessere.

Wenn grobe Bubenhände einen heruntergefallenen, noch flugunfähigen Falter äußerst sorgsam aufheben, ist etwas erreicht worden, das mit keiner raffinierten Makroaufnahme und keiner wissenschaftlichen Metamorphosentabelle erreicht werden kann bei Kindern dieser Stufe: Haltung, menschenwürdige Haltung. Eine solche tut heute not.

Die edelsten Früchte des Naturkunde-Unterrichtes sind Aufgeschlossenheit des Gemütes für das Große und Schöne in der Natur und Liebe zur heimatlichen Welt. Um sie wollen wir in aller Unterrichtsarbeit in erster und letzter Linie besorgt sein.

Arbeitsgruppe einiger 5./6. Kl.-Lehrer

# A. Allgemeines

## 1. Ratschläge zur Raupenzucht

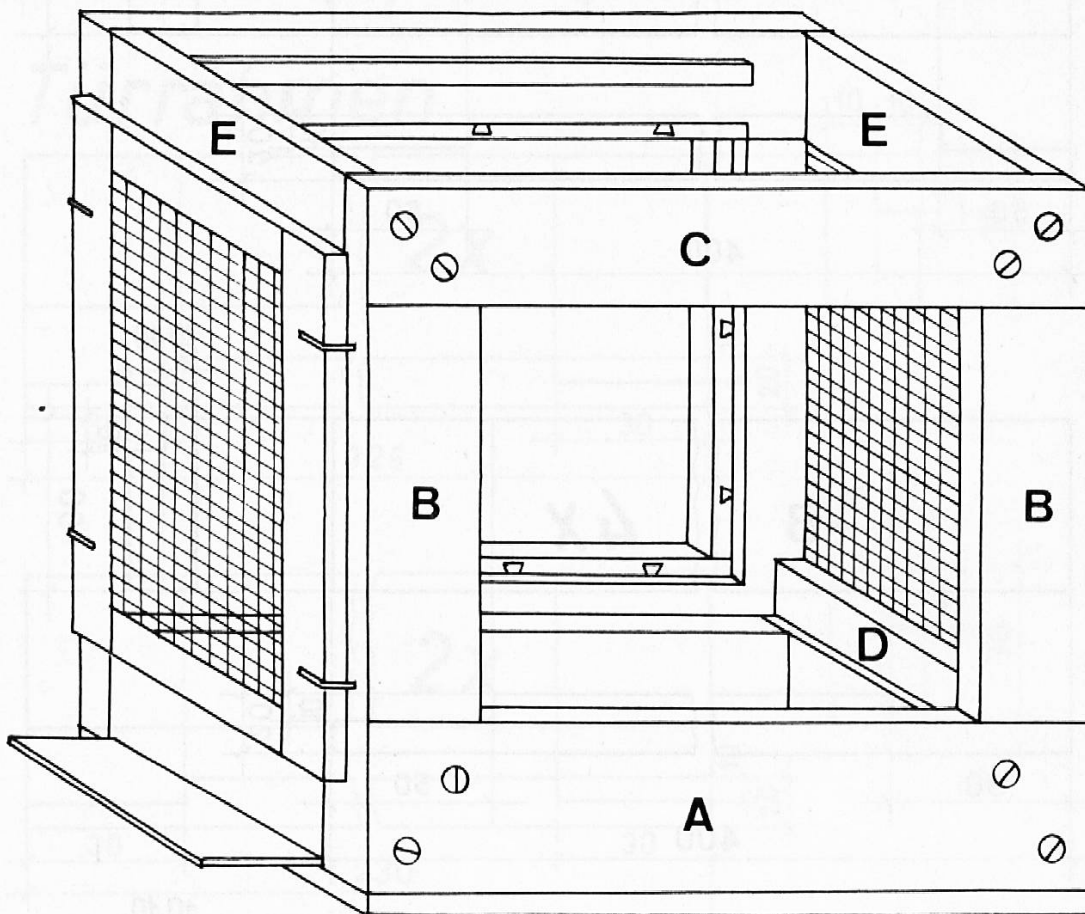
- Die Raupenzucht kann sowohl bei den noch ganz jungen Raupen als auch bei den Eiern beginnen. Wähle für deine Raupenzucht nicht nur Einzelexemplare, sondern wenn möglich mindestens 20!
- Viele Raupen ernähren sich nur von einer ganz bestimmten Pflanze und verhungern, wenn sie diese nicht bekommen. Achte darum darauf, auf welcher Pflanze du Raupen findest! Das ist ihre Futterpflanze.
- Bringe nicht verschiedene Raupenarten gleichzeitig im gleichen Raupenkasten unter! Es gibt Raupen, die sich gar nicht gut miteinander vertragen.
- Füttere deine Raupen immer mit frischen Futterpflanzen und erneuere das Futter 3-4mal in der Woche! Achte darauf, daß einige Zweige bis zum Boden reichen, damit heruntergefallene Raupen wieder zu ihrer Futterstätte hinaufkriechen können!
- Hände weg! Berühre Raupen möglichst nicht mit den Fingern! Manche, besonders junge, ertragen dies nicht und könnten eingehen. Andere wiederum tragen giftige Haare, die einer empfindlichen Haut unangenehme Ausschläge verursachen können! Störe deine Raupen auch sonst nicht!
- Schenke deinen ausgeschlüpften Schmetterlingen die Freiheit!

## 2. Kalender für den Raupenzüchter

| <i>Zeit</i>            | <i>Fundorte</i>                  | <i>Puppe</i>  | <i>Schmetterling</i>                       |
|------------------------|----------------------------------|---------------|--|
| Mai-Oktober            | Brennnessel                      | Stürzpuppe    | Kleiner oder großer Fuchs, Tagpfauenauge   |
| Mai-September          | Nesseln                          | Stürzpuppe    | Admiral                                    |
| Juni-Juli,<br>Mai-Juni | Weiden,<br>Pappeln               | Kokon         | Weidenbohrer, blaues oder rotes Ordensband |
| Juni-September         | Rüeblikraut                      | Gürtelpuppe   | Schwalbenschwanz                           |
| Juni-Juli              | Nesseln                          | Gespinstpuppe | Brauner Bär                                |
| Juni-September         | Ackerwinde                       | in der Erde   | Windenschwärmer                            |
| Juni-August            | Apfel-, Birn-,<br>Zwetschgenbaum | Gürtelpuppe   | Baumweißling, Apfelwickler                 |
| Juni-September         | Kohlpflanzen                     | Gürtelpuppe   | Kohlweißling<br>(Schlupfwespe)             |
| Juli-Oktober           | Kartoffelkraut                   | in der Erde   | Totenkopf                                  |

### 3. Wir bauen einen Raupenzuchtkasten

## Raupenzuchtkasten

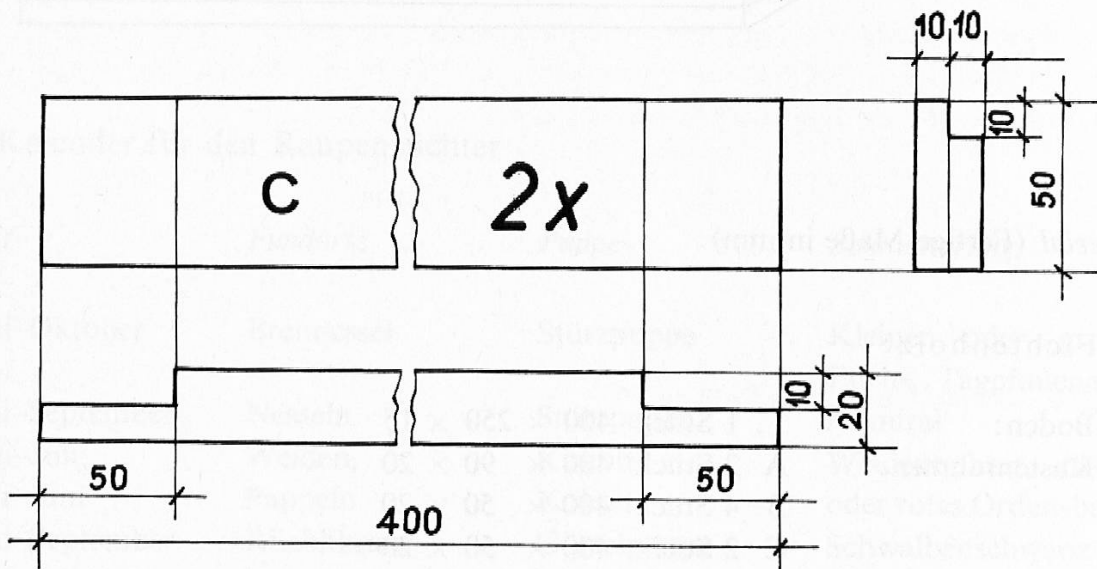
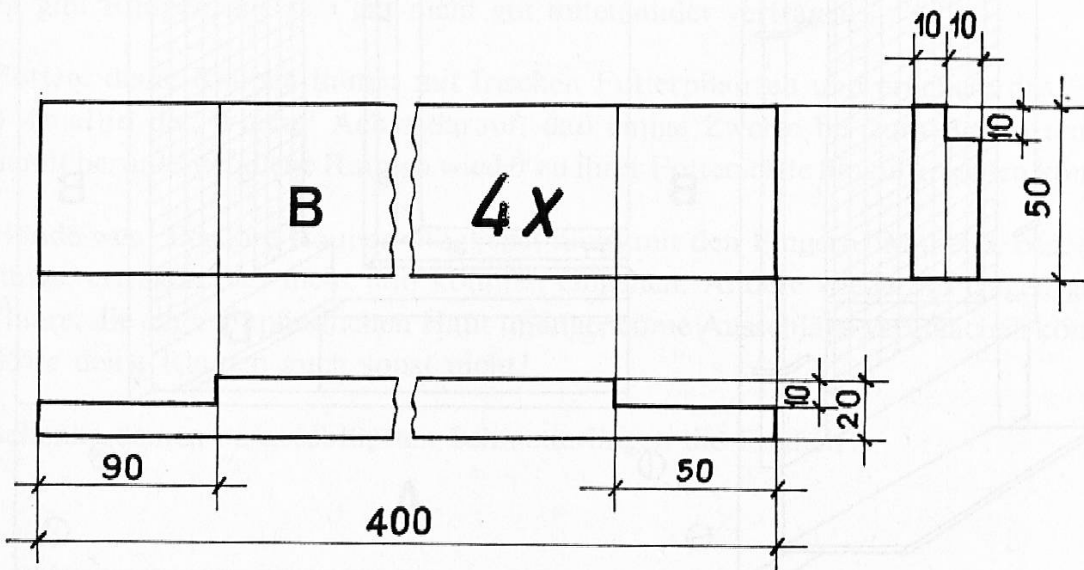
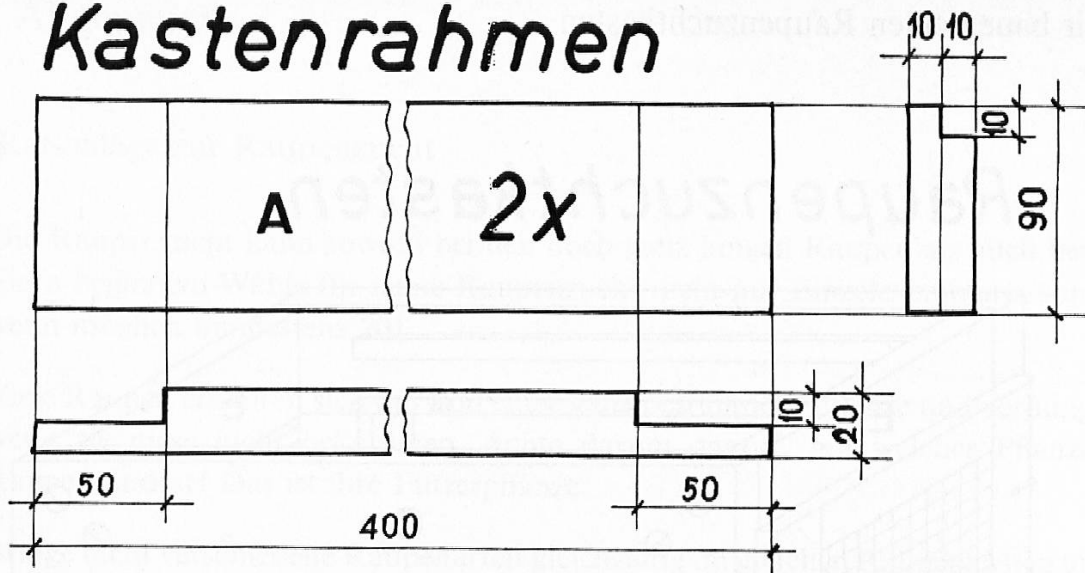


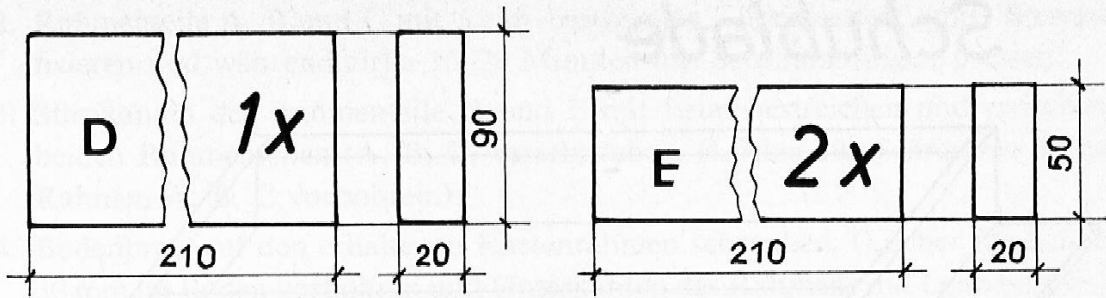
Material (Fertige Maße in mm)

#### I. Fichtenholz:

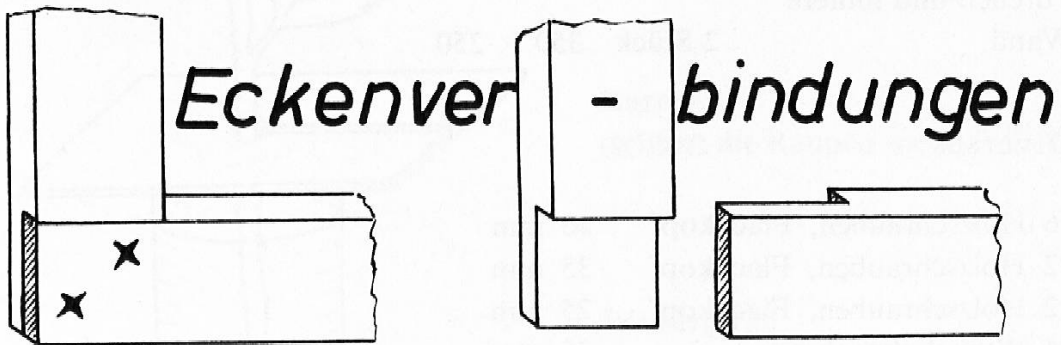
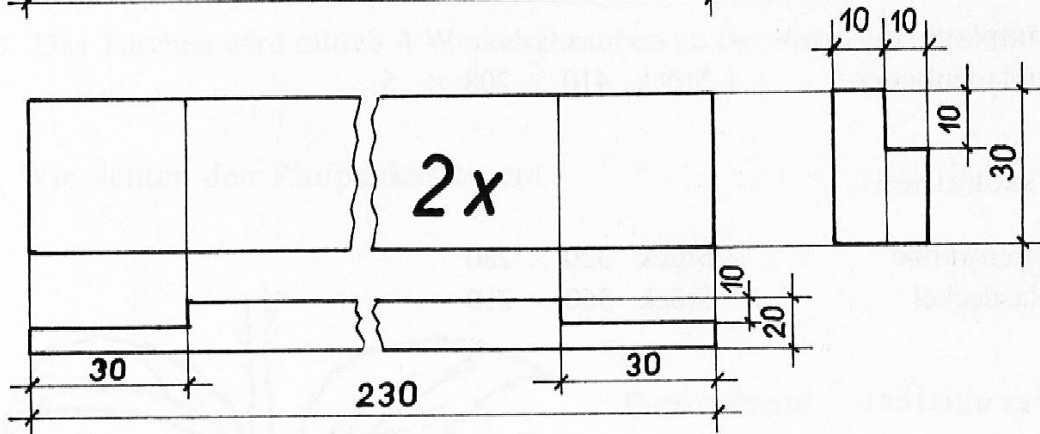
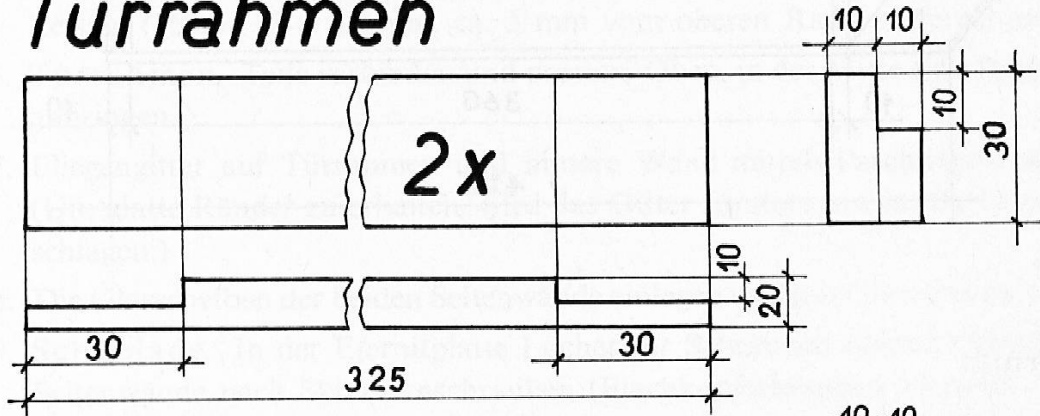
|                        |         |                       |
|------------------------|---------|-----------------------|
| Boden:                 | 1 Stück | 400 × 250 × 15        |
| Kastenrahmen:          | A       | 2 Stück 400 × 90 × 20 |
|                        | B       | 4 Stück 400 × 50 × 20 |
|                        | C       | 2 Stück 400 × 50 × 20 |
|                        | D       | 1 Stück 210 × 90 × 20 |
|                        | E       | 2 Stück 210 × 50 × 20 |
| Leisten für Deckenglas | 1 Stück | 360 × 15 × 5          |
| Türchen:               | 2 Stück | 325 × 30 × 20         |
|                        | 2 Stück | 230 × 30 × 20         |
| Schublade:             | 2 Stück | 360 × 40 × 15         |
|                        | 2 Stück | 208 × 40 × 10         |

# Kastenrahmen

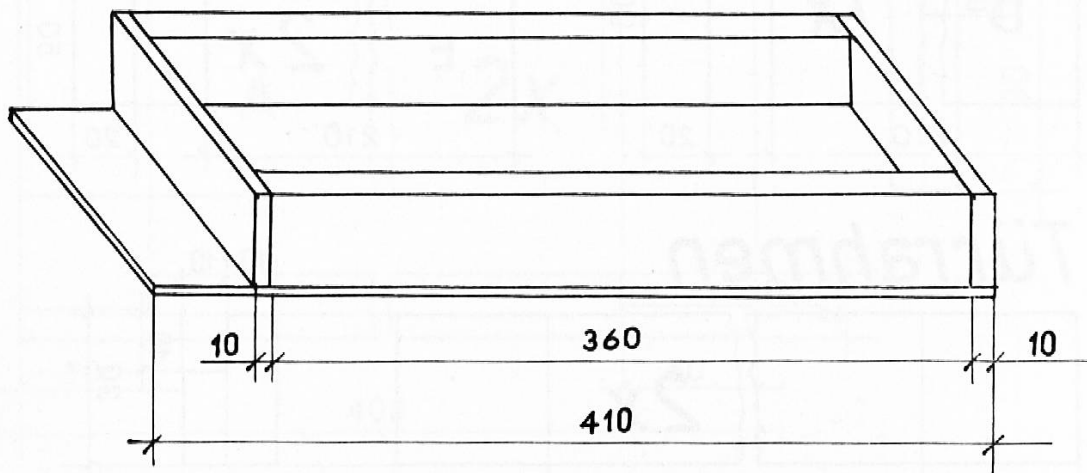




## Türrahmen



# Schublade



## II. Eternit:

Eternitplatte für  
Schubladenboden: 1 Stück  $410 \times 208 \times 5$

## III. Glasscheiben:

2 Seitenwände 2 Stück  $320 \times 280$   
1 Glasdeckel 1 Stück  $360 \times 210$

## IV. Fliegengitter:

Türchen und hintere  
Wand 2 Stück  $350 \times 250$

## V. Diverses:

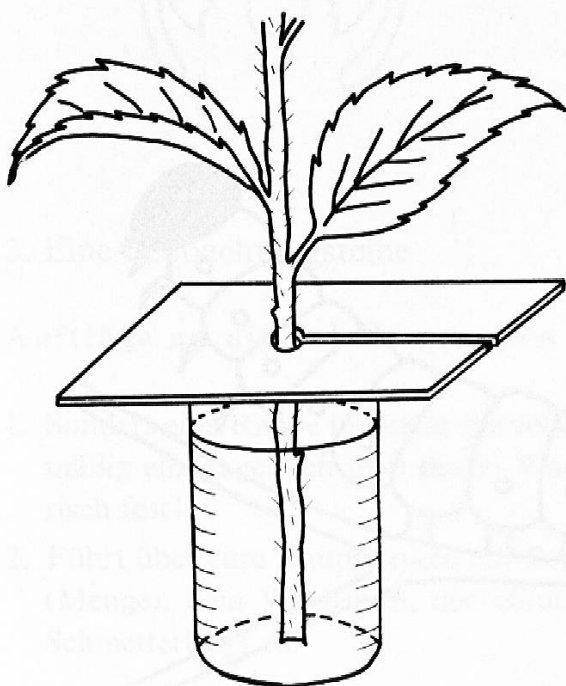
|                             |       |
|-----------------------------|-------|
| 16 Holzschrauben, Flachkopf | 40 mm |
| 12 Holzschrauben, Flachkopf | 35 mm |
| 12 Holzschrauben, Flachkopf | 25 mm |
| 4 Winkelschrauben           | 35 mm |
| 1 Ringschraube              | 35 mm |
| 16 Sternstifte              | 18 mm |
| 24 Paschnägel               | 10 mm |
| 16 Glasrecken               | —     |

## Zusammenbau

1. Holzteile nach Plan bereitstellen (mit Vorteil bezieht man das Holz auf die richtige Breite und Dicke maschinengehobelt).

2. Rahmenteile A, B und C mit Leim bestreichen, überplatten, mit Sternnägeln fixieren und während zirka 15–20 Minuten mit Schraubzwingen pressen.
3. Stirnkanten der Rahmenteile D und E mit Leim bestreichen und zwischen den beiden Rahmenteilen (A, B, C) verschrauben. (Löcher für Schrauben 40 mm in Rahmen A, B, C vorbohren.)
4. Bodenbrett auf den erhaltenen Kastenrahmen schrauben. (Löcher für Schrauben 30 mm im Boden vorbohren und Unterkanten des Rahmens mit Leim bestreichen.)
5. Um das Deckenglas aufzulegen, werden an den oberen, inneren Längsseiten zwei Leisten (360 × 15 × 15 mm, ca. 5 mm vom oberen Rand entfernt) angenagelt.
6. Türrahmen. Teile verbinden und pressen. Oben, in der Mitte eine Ringschraube anbringen.
7. Fliegengitter auf Türrahmen und hintere Wand mittels Paschnägeln anbringen. (Um glatte Ränder zu erhalten, wird das Gitter rundum um ca. 10–15 mm umgeschlagen.)
8. Die Glasscheiben der beiden Seitenwände einlegen und mit Glaserecken befestigen.
9. Schublade. In der Eternitplatte Löcher für Schrauben bohren (Metallbohrer). Seitenwände nach Skizze anschrauben (Flachkopfschrauben 25 mm).
10. Das Türchen wird mittels 4 Winkelschrauben an den Kasten angebracht.

#### 4. Wir richten den Raupenkasten ein



Futterpflanze

Karton

(schützt die Raupen vor dem Ertrinken)

Wassergefäß

Je nach Größe des Raupenkastens können auch zwei Gefäße mit Futterpflanzen verwendet werden.

Bei Raupen, die sich im Boden verpuppen, muß der Boden mit einer etwa 5 cm dicken Schicht von Sand und guter Gartenerde gedeckt werden (Eternitplatte). Darüber kommt ein niedrig gewachsenes Moospolster.



## B. Der kleine Fuchs

Eine Lektionsfolge

### 1. Voraussetzung

Jede Gruppe hat einen Raupenkasten bereitgestellt und eingerichtet.  
Jede Gruppe ist im Besitz von mindestens einer Lupe.

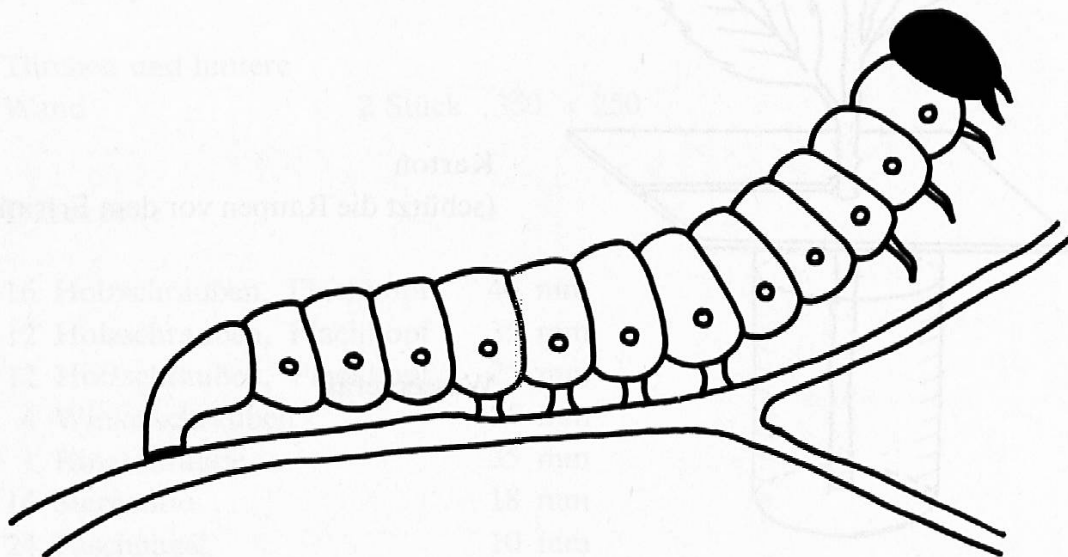
### 2. Wir beobachten unsere Raupen

Material: – Raupenkasten  
– Lupe  
– Arbeitskarte

#### *Beobachtungsaufgaben:*

1. Beobachtet die Raupen beim Kriechen, achtet dabei auf den Körper und die Beine!
2. Beobachtet eine Raupe beim Fressen (aufmerksam hinhorchen)!
3. Beschreibt und zeichnet eine Raupe: Farbe, Gliederung des Körpers, Beine (drei Arten) und Kopf!
4. Fasst eure Beobachtungen in einem Bericht zusammen!

## ERGEBNIS



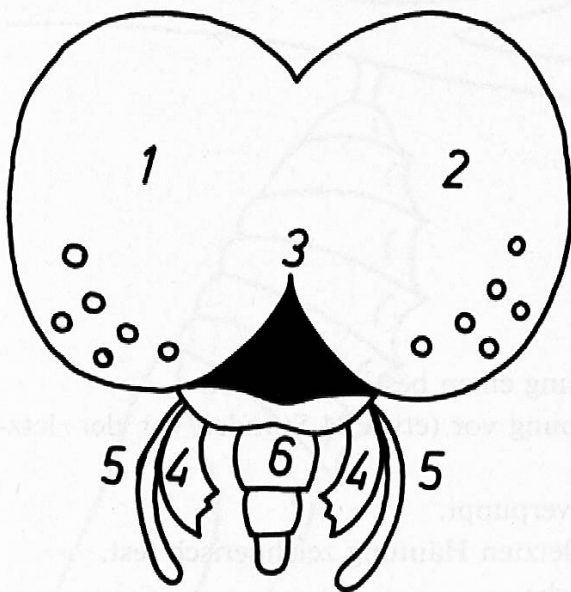
Der Raupenkörper ist in 13 Ringe gegliedert. Nur die drei dem Kopf folgenden Ringe tragen richtige Insektenbeine. Diese allein bringen den Körper nicht vorwärts. Die acht Bauchfüße kommen ihnen zu Hilfe. Sie sind mit tellerförmigen Haftballen versehen. Am letzten Glied finden wir die beiden Nachschieber. Beim Kriechen bewegt sich eine

Verdickungswelle von hinten nach vorn. Die Raupen raspeln an liebsten am Blatt-  
rand. Zurück bleiben nur die Blattrippen. Am Kopf entdecken wir deutlich die Freß-  
zangen und die winzigen Punktaugen.

Hier folgen die Kennzeichen der Raupe: Körper schwarz bis schwarzbraun, mit grün-  
gelben Längsstreifen, kurze Dornen, grünlichblau, nicht verzweigt, Kopf kohlschwarz,  
fein behaart.

## MEHRDARBIETUNG DURCH DEN LEHRER

### *Der Kopf einer Raupe*



1 und 2: die beiden Kopfhälften mit je  
6 Punktaugen

3: Kopfschild

4: Freßzangen

5: Fühler

6: Spinnrinne

### 3. Eine Beobachtungsreihe

#### Aufträge an die Schülergruppen

1. Sondert eine Raupe in einem speziellen Behälter (Einmachglas) ab und führt regel-  
mäßig ein Tagebuch über deren Wachstum! Haltet den Längenzuwachs zeichne-  
risch fest!
2. Führt über eure Raupenzucht ein Tagebuch! Wendet euer Augenmerk dem Futter  
(Menge), dem Wachstum, der Häutung, der Verpuppung und der Geburt eines  
Schmetterlings zu.

#### 4. Eine Raupe häutet sich

- Diktat oder Rechtschreibübung.
- Kann auch als Beobachtungsaufgabe an die Schülergruppen gestellt werden.

Mehrmals wechseln die Raupen ihr zu eng gewordenes Kleid; nur Raupen, die über-  
wintern, häuten sich mehr als fünfmal.

Wenn die jungen Raupen, ohne zu fressen, in eigentümlicher Haltung regungslos an den Pflanzen sitzen, stehen sie vor der Häutung. Ist eine Raupe zur Häutung bereit, sprengt sie durch Pressen, Drücken und sich winden die alte Haut und kriecht daraus hervor. Zurück bleibt die leere, zusammengerunzelte Hülle. Erschöpft bleibt sie nach der Häutung noch eine Zeitlang still sitzen, denn dieser «Kleiderwechsel» ist für sie sehr anstrengend. Jetzt ist sie gegen das Berühren ganz besonders empfindlich. Bald beginnt sie gierig zu fressen und wächst in den nächsten paar Tagen zusehends rasch.

## 5. Die Raupen bauen ein Wunderwerk

Wenn nach der 4. oder 5. Häutung die Raupen ein unbändiger Wandertrieb überfällt, ist die Zeit der Verpuppung nahe.

### *Möglichkeiten der Erarbeitung*

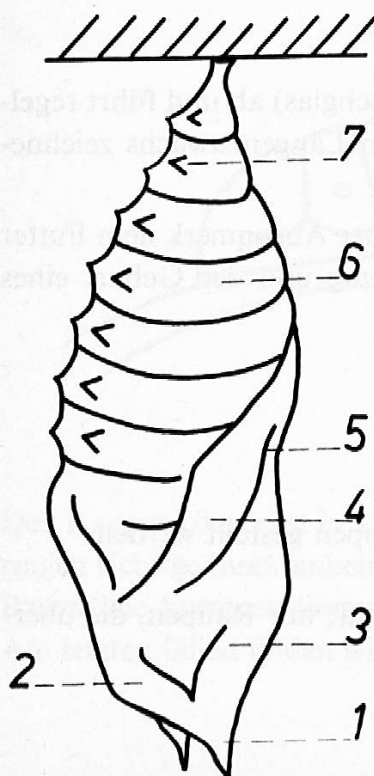
- Klassengespräch
- Gruppenarbeit
- Mehrdarbietung durch den Lehrer

### Mehrpunkte:

- Die Raupen bevorzugen für die Verpuppung einen bestimmten Ort.
- Die Raupen bereiten sich für die Verpuppung vor (etwa 24 Stunden vor der letzten Häutung).
- Wir beobachten eine Raupe, wie sie sich verpuppt.
- Wir halten eine Raupe vor und nach der letzten Häutung zeichnerisch fest.
- Beschreibung einer Puppe: Form und Farbe.
- Verfärbung der Puppe in den nächsten Tagen und Wochen.

### MEHRDARBIETUNG

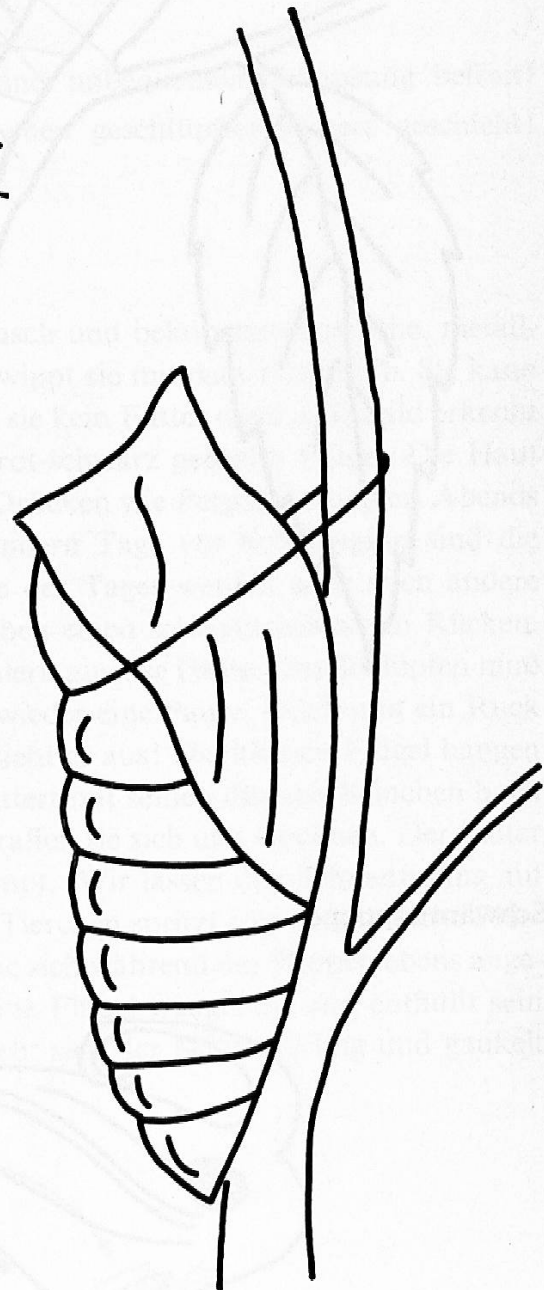
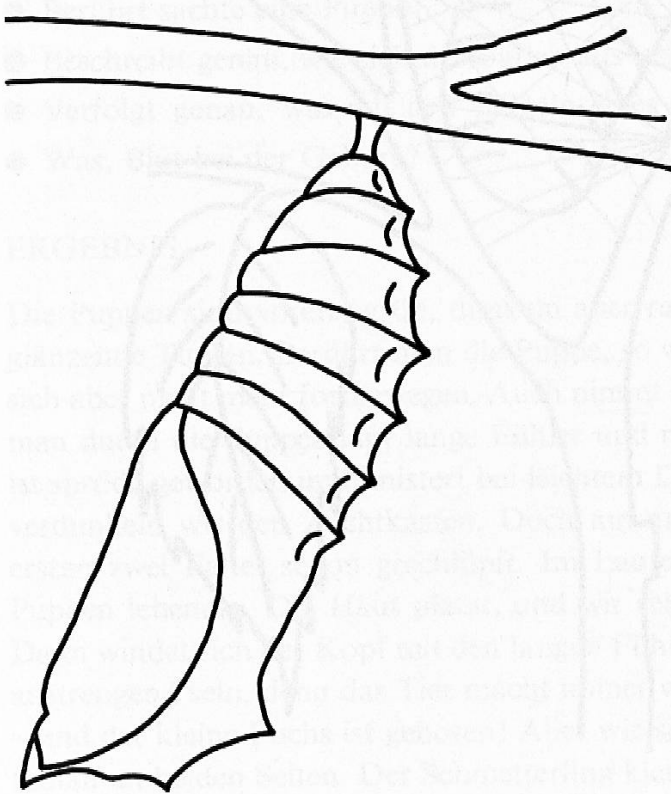
#### *Eine Puppe*



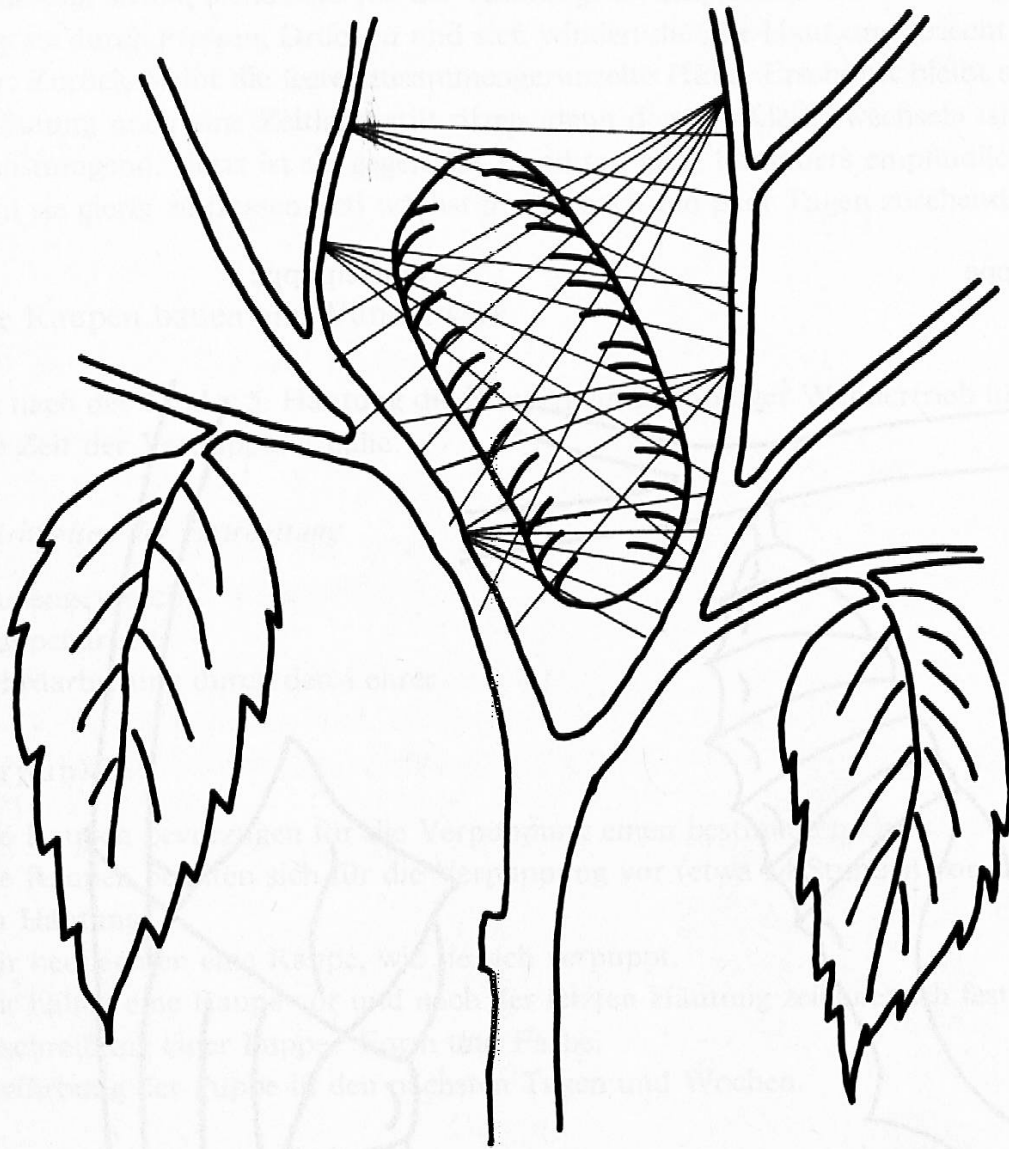
- 1: Fühler
- 2: Rüssel
- 3: Kopf
- 4: Flügel
- 5: Rückennaht
- 6: Hinterleib
- 7: Atemlöcher des werdenden Schmetterlings

Stürzpuppe

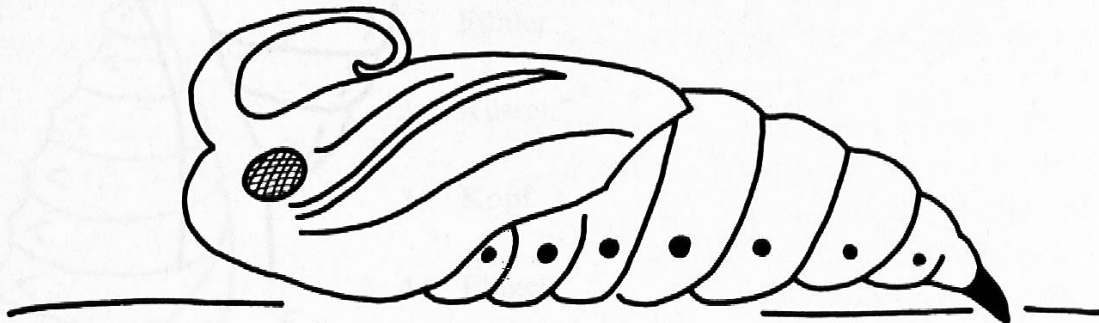
Gürtelpuppe



Kokon



Schwärmerpuppe



## 6. Die Geburt des Falters (Gruppenarbeit)

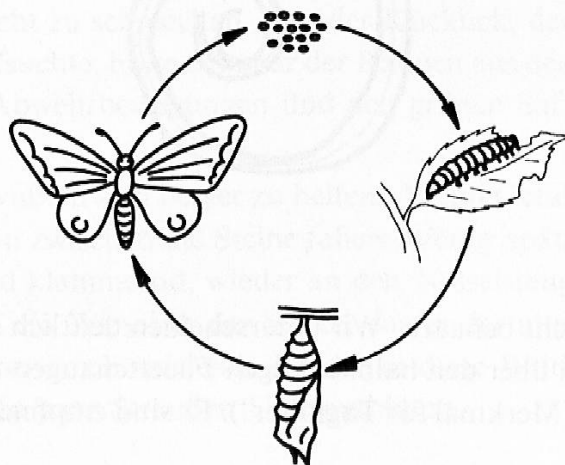
Wenn durch die Puppenhaut die Flügel deutlich schimmern, ist die Zeit der Geburt des Falters nahe. Wir bringen am Abend den Kasten in einen verdunkelten Raum oder decken ihn zu. Vor Beginn des Unterrichts bringen wir den Kasten ins Schulzimmer. Unmittelbar vor dem Schlüpfen überfällt die Puppe ein sonderbares Zittern.

### *Aufträge an die Schülergruppen*

- Beschreibt die Veränderung der Puppe!
- In die totscheinende Hülle kommt seltsames Leben.
- Berührt sachte eine Puppe!
- Beschreibt genau, wie sich der Falter aus seiner unbequemen Behausung befreit!
- Verfolgt genau, was mit den Flügeln eines eben geschlüpften Falters geschieht!
- Was, Blut bei der Geburt?

### ERGEBNIS

Die Puppen sind vorerst grün, dunkeln aber rasch und bekommen herrliche, metallglänzende Tupfen. Berührt man die Puppe, so wippt sie mit dem Hinterleib. Sie kann sich aber nicht mehr fortbewegen. Auch nimmt sie kein Futter mehr auf. Bald erkennt man durch die Puppenhaut lange Fühler und rot-schwarz getupfte Flügel. Die Haut ist spröde geworden und knistert bei leichtem Drücken wie Pergamentpapier. Abends verdunkeln wir den Zuchtkasten. Doch am andern Tage vor Schulbeginn sind die ersten zwei Falter schon geschlüpft. Im Laufe des Tages werden aber auch andere Puppen lebendig. Die Haut platzt, und wir sehen einen schwarz behaarten Rücken. Dann windet sich der Kopf mit den langen Fühlern aus der Hülle. Das Schlüpfen muß anstrengend sein, denn das Tier macht immer wieder eine Pause. Doch nun ein Ruck – und der kleine Fuchs ist geboren! Aber wie sieht er aus! Die kleinen Flügel hängen schlaff an beiden Seiten. Der Schmetterling klettert mit seinen dünnen Beinchen hoch und läßt die Flügel nach unten hängen. Bald straffen sie sich und trocknen. Der Falter hat die Adern seiner Flügel mit Luft vollgepumpt. Wir lassen den Schmetterling auf einen Finger kriechen. Aber, oh Schreck! Das Tierchen spritzt eine blutähnliche Flüssigkeit auf die Hand. Es sind die Abfallstoffe, die sich während des Puppenlebens angesammelt haben. Nun legt der kleine Fuchs seine Flügel waagrecht und enthüllt sein Farbwunder. Die Flügel zittern. Plötzlich erhebt sich der Schmetterling und gaukelt ans Fenster.



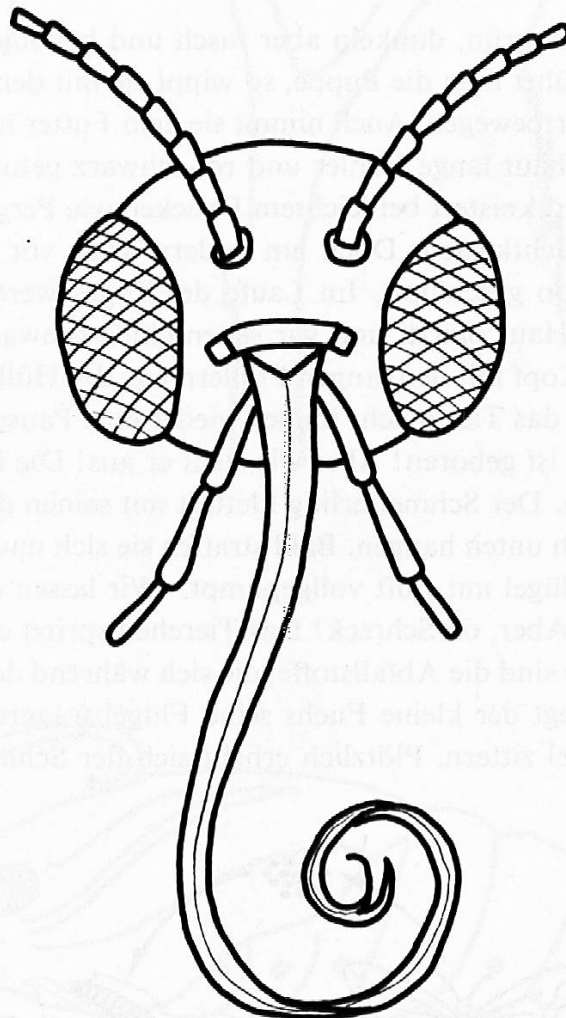
## 7. Der Falter (Gruppenarbeit)

**Material:** – Lupe  
– Notizmaterial  
– eben geschlüpfter Falter  
– Arbeitskarte

### Arbeitsaufträge:

- Laßt einen Falter auf einen Finger kriechen und beobachtet mit der Lupe die Flügel, den Körper, den Kopf und die Beine!
- Schenkt dem Falter die Freiheit und beobachtet seinen «Flug»!
- Zeichnet einen kleinen Fuchs mit seinem vielfältigen Farbmuster!

### ERGEBNIS UND MEHRDARBIETUNG



Der ganze Körper ist dicht behaart. Wir unterscheiden deutlich Kopf, Brust und Hinterleib. Am Kopf stehen über den halbkugeligen Facettenaugen zwei lange Fühler mit einem verdickten Ende (Merkmal für Tagfalter!). Es sind empfindliche Geruchsorgane.

Mit dem langen Rollrüssel, der uhrfederartig gespannt ist, saugt der Falter süße Säfte aus den Blütenröhren. Sitzt der Schmetterling längere Zeit, klappt er die Flügel senkrecht nach oben zusammen. Die Flügeloberfläche setzt sich aus dachziegelartig angeordneten Schuppen zusammen (Schuppenflügler). Diese verleihen dem Falter seine Farbenpracht. Die 6 geknickten Beine sind am Brustteil angewachsen.

## 8. Im Nesselbusch (Lesetext)

Hinter einer alten, halbzerfallenen Scheune lag eine Senke, in der sich mit den Jahren allerlei Abfall angesammelt hatte. Aus einem Haufen Bauschutt ragten die rostigen Räder eines Kinderwagens, daneben lag ein alter Eimer, weiter unten ein Korb ohne Boden. Wer hätte sagen können, was alles hier seine letzte Ruhestätte gefunden hatte? Von Zeit zu Zeit sorgte ein streunender Hund dafür, daß es den Ratten hier in der Senke nicht zu wohl wurde.

Jetzt im Frühling sah die Grube hinter der Scheune nicht mehr so garstig aus. Huf-lattich wuchs im Schutt und deckte etwas von den Abfällen mit seinen breiten Blättern. Die goldgelben Blüten reckten sich munter der Sonne entgegen. Klette und Distel wucherten um die Wette mit den Brennesseln. Die Schlehenhecke, die sich am Rand der Senke angesiedelt hatte, war über und über mit duftigen, weißen Blüten bedeckt. Auf den Steinen sonnten sich die Eidechsen. Die Ratten hatten sich in nahrhaftere Gefilde verzogen, so kamen auch die Mäuse wieder zu ihrem Recht.

Jetzt war wirklich nichts mehr von Schutt und Abfall in der Senke zu sehen. Die Brennesseln hatten einen richtigen kleinen Wald darüber gebildet. Im Sonnenglanz tanzten zwei Tagpfauenaugen. Blau und gelb leuchteten die vier Augen auf den rotbraunen Flügeln. Distelblüten lockten mit ihrem satten Lila, Schwalbenwurz bot dem herunterschwebenden Falter ihre Blütensterne, Johanniskraut wiegte seine goldgelben Rispen im Wind. Aber das Schmetterlingsweibchen ließ sich auf den Blättern der Brennesseln nieder. Hier spielte der Falter mit den Fühlern und entrollte den langen Saugrüssel, um von einem Tautröpfchen einen kleinen Trunk zu schöpfen. Aber plötzlich verschwand das Weibchen unter einem Nesselblatt. Bald klebten zwischen den Blattrippen ein Dutzend Schmetterlingseier, grünlich, unscheinbar und geschützt.

Nicht lange dauerte es, und die Eihüllen platzten. Winzige Räumchen krochen heraus, die sogleich an einem frischgrünen Nesselblatt zu fressen begannen. Ab und zu strich ein Flug Meisen vorbei, Sperlinge und Buchfinken. Doch die Vögel mieden die Nesseln. So wuchsen die Raupen rasch heran. Sie schienen mit ihren schwarzen Stacheln den Raupenjägern nicht zu schmecken. Nur der Kuckuck, der gelegentlich am frühen Morgen die Senke aufsuchte, holte ein paar der Raupen aus den Nesseln und kümmerte sich wenig um ihre Abwehrbewegungen und den grünen Saft, den die Tierchen ausspien.

Die großen Raupen wußten sich besser zu helfen. Wenn Gefahr drohte, ließen sie sich rasch von den Blättern zwischen die Steine fallen. Wenig später krochen sie, mit ihren 16 Beinen tastend und klammernd, wieder an den Nesselstengeln empor.

Gelegentlich erschien ein Wiesel in der Senke, das in der alten Scheune seine Jungen großzog. Einmal kamen auch spielende Kinder in diese Wildnis, doch verschwanden sie bald wieder mit ein paar Sträußen Unkrautblüten.



Es war erstaunlich, wie rasch die Pfauenaugenraupen heranwuchsen. Meist sassen sie zu Dutzenden beisammen. Sie fraßen und fraßen und ließen nur Blattskelette zurück. Ununterbrochen rieselten Kotkugeln in die Steine. Wenn die Vögel auch keine große Gefahr bildeten, ganz sorglos lebten sie nicht. Von irgendwoher kamen sie geflogen, die schwarzen, gefährlichen Schlupfwespen. Alles an ihnen war ständig in Bewegung, die Fühler, die langen Beine, der Hinterleib, aus dem ein Legestachel ragte. Aber was nützten die Abwehrstellungen! Zwei, drei, vier Raupen wurden gestochen. Regentage folgten. Kühle Winde fegten durch die Senke. Die Raupen saßen tief und unbeweglich unter den nassen Blättern. Doch bald wieder wärmte die Maiensonne. Die vielen Nesseln boten Nahrung im Überfluß. Aber die Raupen wurden von einer merkwürdigen Unruhe befallen. Sie verloren allen Appetit, krochen bis in die Wipfel der Stauden, liefen wieder an den behaarten Stengeln abwärts und wanderten schließlich einzeln oder in kleinen Gruppen über den holprigen Boden, über Blechbüchsen und Gerümpel.

Geschäftig, immer wieder mit dem erhobenen Vorderleib tastend, kroch eine Raupe sogar am Holz der baufälligen Scheune empor. In einer tiefen Spalte des Gebälks hängte sie sich auf. Hier war sie geborgen. Hier begann die Puppenruhe. Langsam verhärtete sich die Hülle und nahm die Schutzfarbe des braunen Holzes an. Doch was war mit der andern Raupe los? Sie fand die Kraft zur Verpuppung nicht mehr. Sie war vom Tode gezeichnet. In ihrem Leib schlüpfen die Schlupfwespenlarven und begannen sogleich, sich von den Körpersäften der Raupe zu nähren.

Eines Tages barst die Puppenhaut. Ein Tagpfauenaug kroch heraus. Noch waren die Flügel gefaltet, zusammengeknüllt. Aber vor der Spalte, auf dem rissigen Holzbalken sitzend, begann der Falter zu arbeiten, die Flügel zu entfalten. Beben und zitternd strafften sich die Gewebe, immer kräftiger wurden die Farben. Nun saß der Falter da in seiner ganzen Pracht. Wie leicht konnte eine Berührung seine zarten Farbschuppen verwischen!

So luden ihn Sonne und Wind zum ersten Flug ein. Zurück blieb die leere, trockene Puppenhaut.

## 9. Zusammenfassung (Zur Auswahl)

- |                            |   |            |
|----------------------------|---|------------|
| 1. <i>Lektüre:</i>         | «Im Nesselbusch» von Hugo Kocher  |            |
| 2. <i>Lichtbilder:</i>     | Entwicklung des Tagpfauenauges  | 11 f R 554 |
|                            | Tagfalter im Frühling   | 10 f R 475 |
|                            | Tagfalter im Sommer   | 10 f R 476 |
|                            | Der Kohlweißling  | 13 R 46    |
|                            | (SAFU, Weinbergstraße 116, 8006 Zürich)   |            |
| 3. <i>Lehrfilme:</i>       | Das Werden eines Falters  | 233 F      |
|                            | Der Kohlweißling  | 315        |
|                            | Der Schwalbenschwanz (SAFU)   | 528 FT     |
| 4. <i>Bildbetrachtung:</i> | SSW Nr. 86 Metamorphose eines Schmetterlings.                                     |            |
| 5. <i>Schulfunk:</i>       | «Klingende Schmetterlinge», Vorbereitung im Heft 5, Seite 176 des 32. Jahrganges. |            |

## 10. Literatur

- Schmetterlinge + Nachtfalter / Verlag Hallwag, Bern.
- Kleiner Atlas der Schmetterlinge und Raupen / Verlag J. F. Schreiber, München.
- Das Jahr der Wiese / Benziger Verlag, Einsiedeln.
- Taschenbuch der Raupen von Hans Wagner / Verlag J. F. Schreiber, München.
- Schwalbenschwanz und Pfauenaug, von Hans Wilhelm Smolin / Enßlin & Laitlin Verlag, Reutlingen.
- Streifzüge ins Reich der Insekten, von Dr. Robert Loeliger / Schweizer Freizeit-Wegleitungen – Verlag Pro Juventute, Zürich.
- Wirbellose Tiere, Beobachtungsaufgaben / Verlag A. Francke, Bern.
- Wir entdecken die Natur, Bd. I / Bayerischer Schulbuch-Verlag.
- Im Nesselbusch, von Hugo Kocher.
- Beilage zum Evangelischen Schulblatt: Nr. 115, Die Seidenraupe; Nr. 806, Raupen, und Nr. 803, Lerne die Schmetterlinge kennen (Tagfalter)! / Zu beziehen bei Th. Schaad, Streulistraße 75, 8032 Zürich.
- Einheimische Schmetterlinge / Silva-Verlag.