

Zeitschrift: Bündner Schulblatt = Bollettino scolastico grigione = Fegl scolastic
grischun
Herausgeber: Lehrpersonen Graubünden
Band: 27 (1967-1968)
Heft: 5

Werbung

Nutzungsbedingungen

Die ETH-Bibliothek ist die Anbieterin der digitalisierten Zeitschriften. Sie besitzt keine Urheberrechte an den Zeitschriften und ist nicht verantwortlich für deren Inhalte. Die Rechte liegen in der Regel bei den Herausgebern beziehungsweise den externen Rechteinhabern. [Siehe Rechtliche Hinweise.](#)

Conditions d'utilisation

L'ETH Library est le fournisseur des revues numérisées. Elle ne détient aucun droit d'auteur sur les revues et n'est pas responsable de leur contenu. En règle générale, les droits sont détenus par les éditeurs ou les détenteurs de droits externes. [Voir Informations légales.](#)

Terms of use

The ETH Library is the provider of the digitised journals. It does not own any copyrights to the journals and is not responsible for their content. The rights usually lie with the publishers or the external rights holders. [See Legal notice.](#)

Download PDF: 14.03.2025

ETH-Bibliothek Zürich, E-Periodica, <https://www.e-periodica.ch>

Amtlicher Teil

Heftumschläge

Wir verfügen noch über ein Quantum Heftumschläge mit Tiermotiven des Basler Tierschutzvereins. Diese können solange Vorrat kostenlos bezogen werden. Bestellungen sind zu richten an den Kantonalen Lehrmittelverlag, Planaterrastraße 16, 7001 Chur.

Schulzahnpflege - Material für die Bündner Schulen

Durch den Kantonalen Druckschriften- und Lehrmittelverlag wird den Bündner Schulen von der 1. bis und mit 3. Klasse nachfolgendes Zahnhygiene-Material abgegeben:

1. *Für den Lehrer bzw. die Lehrerin:*

- a) Arbeitseinheit «Meine Zähne»
- b) Ein Koffer mit Kopfmodell «Seppe-Toni» (nur leihweise auf Anfrage).

2. *Für die Schüler:*

1. Klasse Ein Zahnpflegebeutel mit einem Becher, einer Zahnbürste, einem Zahnpastamuster, einem Negerfries und die Ernährungsbroschüre «Gesunde Kinder», die sich an die Mütter richtet.
2. Klasse Ein Zahnpflege-Beutel mit einer Sanduhr zum Aufkleben im Badezimmer, eine Zahnpasta-Mustertube und die Broschüre «Fritzli und die Zirkustiere».
3. Klasse Ein Arbeitsbüchlein.

Alle erwähnten Broschüren für die Abgabe an die Kinder sind in deutscher, italienischer, surselvischer und ladinischer Sprache erhältlich. *Die gewünschte Sprache ist bei jeder Bestellung unbedingt zu vermerken.*

Die bezüglichen Bestellungen sind direkt an den Kantonalen Druckschriften- und Lehrmittelverlag, Planaterrastraße 16, 7001 Chur, zu richten. Bei Bestellungen für mehrere Klassen ist der genaue Bedarf für *jede einzelne Klasse* separat aufzuführen.

Kantonaler Lehrmittelverlag

Sommer-Ferienwoche für Familien

20.-27. Juli 1968 im Heim Neukirch an der Thur.

Thema: «Sexuelle Erziehung»

Referenten: Fritz Wartenweiler, Frauenfeld; Dölf Hägeli, Zürich; Walter Strauß, Winterthur; Dr. med. B. Harnik, Zürich.

Preise nach Kinderzahl gestuft.

177 Programme durch das «Heim», 8578 Neukirch a. d. Thur.

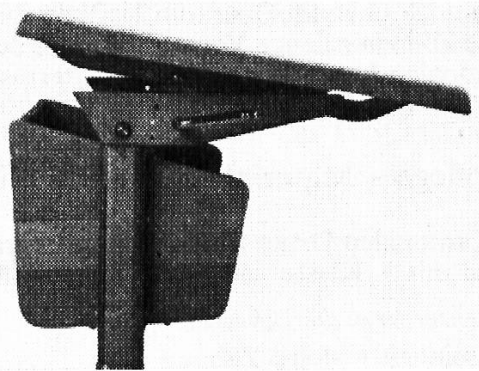
Schulmöbel nach Mass

**für die Unter-
und Mittelstufe**



*Tischplatte 120 x 53 cm,
in Pressholz, Messer- und
Schäl furnier oder Kunstharz-
belag, Höhenverstellung mit
Embru-Getriebe oder Feder-
mechanismus und Klemmbolzen,
mit oder ohne schrägstell-
barer Tischplatte, Tischhöhe
speziell tiefstellbar.*

*Stühle in Grösse, Form und
Verstellbarkeit sowohl für
die Unter- wie für die Mittelstufe.*



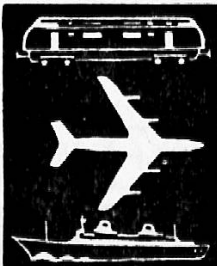
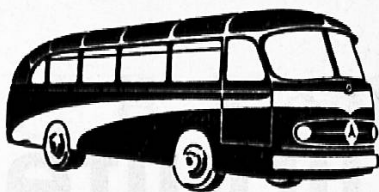
für die Oberstufe

*grosse Tischplatte 130-140 x 56-60 cm,
in Pressholz, Messer- und Schäl furnier
oder Kunstharzbelag, Höhenverstellung
mit Embru-Getriebe oder Federmecha-
nismus und Klemmbolzen, gute Kniefreiheit
durch zurückgesetztes Büchertablar,
seitliche Mappenkörbe.*

embru

Embru-Werke, 8630 Rüti ZH, Telefon 055/44 844

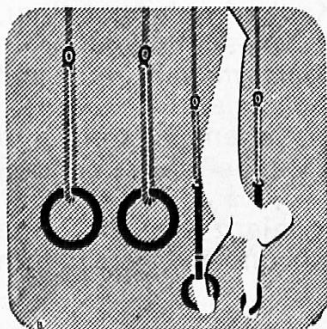
Reisebüro/Versicherungen



TONI-UELI Engel CHUR

Unsere besondere
Aufmerksamkeit gilt der
Organisation
von
Schülerreisen
mit modernsten Cars.
(40% Schülerrabatt)

Bahnhofstr. 4 / Tel. 081 22 84 55



75 Jahre Turngerätebau 1891 – 1966

Alder & Eisenhut AG

8700 Küsnacht ZH + 9642 Ebnet-Kappel SG
Tel. 051 90 09 05 Tel. 074 7 28 50

Turn-, Sport- und Spielgeräte-Fabrik

Projektoren für moderne Schulen

Lassen Sie sich von der Spezialfirma über das große Angebot an modernen Projektionsgeräten für Film und Dia orientieren.

Zum Vergleichen – verlangen Sie die unverbindliche Vorführung verschiedener Marken nebeneinander.

Sie profitieren von einer großen Erfahrung und werden in allen Projektionsfragen fachlich unabhängig, seriös und objektiv beraten.

Ein zuverlässiger Service steht Ihnen nach der Anschaffung jederzeit zur Verfügung.

Die Spezialfirma für Projektionsgeräte

R. Cova

Schulhausstraße
8955 Oetwil an der Limmat
Telefon 051 88 90 94

Coupon:

Senden Sie mir Prospekte über:

- Tonfilmprojektoren
 Dia-Projektoren

Name: _____

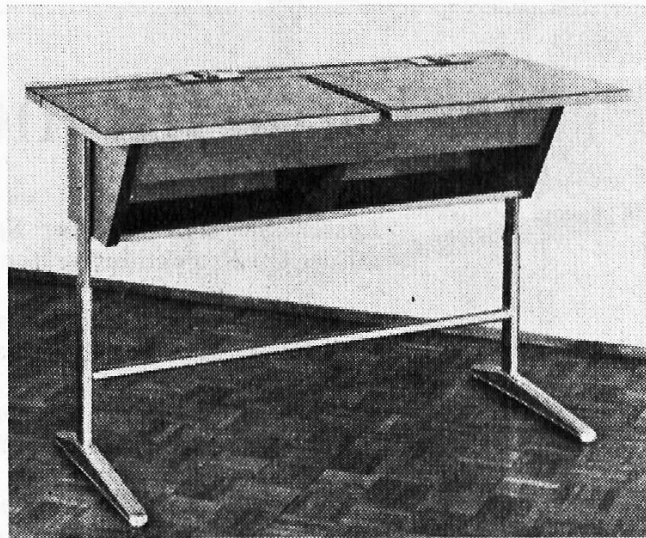
Adresse: _____



Schulpulte

Schulpult 65/173

Geteilte Tischplatte, Größe 120×52 cm, mit Umschlagleiste, im Kasten schrägstellbar, mit hinten erhöhter Abschlußleiste, in Buchen- und Eichenholz massiv oder mit Kunstharz- oder Pagh Holzbelag lieferbar. Unterteil mit geschlossenem Kasten und einem Ablegetablar in Buchen- oder Eichenholz naturlackiert. Gestell aus Stahlrohr, glanzverzinkt, Höhe verstellbar, mit 2 festen und 2 verstellbaren Gummifüßchen.



Außer diesem ausgesuchten «Bündner Modell» führen wir noch viele andere Ausführungen, welche sich in all den Jahren sehr gut eingeführt haben. Neben den schönen Lehrerpulten erzeugen wir auch Zuschneidetische, Basteltische sowie Stühle und Tische für Lehrerzimmer.

Verlangen Sie bitte Prospekte und Offerte oder einen persönlichen Besuch

Apparatebau AG
9477 Trübbach SG

Telefon 085 51288

Leichtmetall-, Stahlrohr- und Eisenbau

U. B. Koch's Erben Chur

Kornplatz Telefon 081 22 12 27

gegründet 1796



Buchdruckerei - Buchbinderei

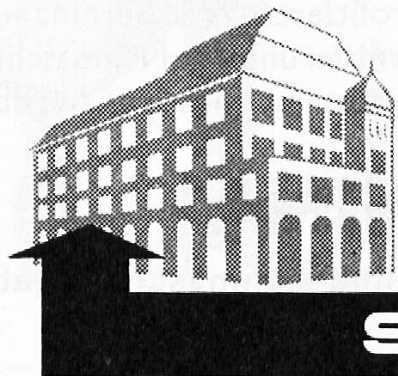
Ältestes Spezialgeschäft
für Schulmaterialien

Führend in Sportartikeln

Komplette Ausrüstungen für:

Fußball, Turnen, Korbball, Faustball, Handball, Volleyball, Boxen,
Eissport, Fechten, Leichtathletik, Rollhockey, Schwimmen, Skilauf,
Tennis, Tischtennis

Verlangen Sie unverbindlich Offerte und Prospekte



Roffler

SPORT-MODE

vorm. Hochholdingen
in den Arkaden Kantonalbankgebäude
7001 Chur Telephone 081 22 59 18

Warum ist Bernina in den Schulen die meistvertretene Nähmaschine?



Ganz einfach. Weil die Bernina einfacher zu bedienen ist, weil die Bernina störungsfrei arbeitet, ohne Fadenklemmen und ohne Verändern der Fadenspannung. Weil die Schülerinnen später zum grössten Teil auf Bernina nähen und daher vom Unterricht auf Bernina am meisten profitieren. Weil Bernina auch Ihnen für die Modernisierung des Nähmaschinenbestandes ein äusserst günstiges Angebot machen kann.

BERNINA

**Fritz Gegauf Aktiengesellschaft, Bernina-Nähmaschinenfabrik,
8266 Steckborn**

Bellinzona: A. Gianola. **Biasca:** A. Gianola. **Chur:** G. Just, Bernina-Nähmaschinen-Spezialgeschäft, Bahnhofstr. 20. **Davos-Platz:** W. Rügger, Centralhof. **Lugano:** A. Gianola. **Mendrisio:** A. Gianola. **Poschiavo:** E. Fisler. **Scuol:** M. Duschén. **St. Moritz-Dorf:** V. Baselgia, Haus Frei.

NEU!
der ideale
16 mm Projektor für
den Schulbetrieb

Jetzt auch in der Schweiz erhältlich!

ELMO
F 16-1000



- ★ Hohe Lichtleistung 1000 Watt
- ★ Sehr gute Tonqualität
- ★ Einfach in der Bedienung
- ★ Kompakte Bauweise
- ★ Vorteilhafter Anschaffungspreis

Verlangen Sie bitte den ausführlichen
Spezialprospekt.

Generalvertretung für die Schweiz



ERNO PHOTO AG

Restelbergstrasse 49, 8044 Zürich

Die Rhätische Bahn . . .



ist für Graubünden, was die Schweizerischen Bundesbahnen für das ganze Schweizervolk bedeuten: ein landeswichtiges Unternehmen ersten Ranges.

Die RhB beschäftigt, auf rund 140 Dienststellen verteilt, ziemlich genau 1500 Mitarbeiter:

- Ingenieure und Techniker
- Lokomotiv- und Motorwagenführer
- Handwerker zahlreicher Fachrichtungen
- Arbeiter in den Werkstätten und Depots
- Stationsbeamte und -Gehilfen
- Stationswärter
- Zugführer und Kondukteure
- Streckenwärter und -Arbeiter
- Verwaltungspersonal mit kaufmännischer Ausbildung

Die RhB möchte auch in Zukunft im Bündnervolk verankert bleiben. Dem Nachwuchsproblem schenkt die Direktion alle Aufmerksamkeit; insbesondere steht die **Personalabteilung**, Bahnhofstrasse 25, 7002 Chur, Tel. 081 / 22 25 55, intern 323, für Auskünfte gerne zur Verfügung.

hunziker

›Maxima‹
Wandtafeln
sind
unverwüstlich
wie
die Geduld
der
Erzieher

Maximal im Schreib-Komfort für den
Lehrer

Maximal in der Magnethaftigkeit

Maximal in der Lebensdauer

Hunziker Söhne

Schulmöbelfabrik AG
8800 Thalwil
Tel. (051) 92 09 13

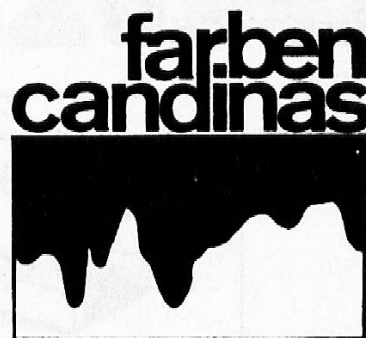


Rohkeramik
Holzwaren zum
Bemalen und Schnitzen
Bauernmalerei
Modellierton, Batik
Linoldruck, Stoffdruck
Siebdruck, Mosaik
Glasmalereien

und noch vieles anderes

sowie alle dazugehörigen **Farben, Lacke, Pinsel, Vorlagen und Lehrbücher** finden Sie bei uns in großer Auswahl. Für Schulen Spezialpreise.

Lassen Sie sich von uns beraten.



Chur Tel. 081 22 27 61 Reichsgasse 61

Buchhandlung Strub

Alexanderstraße 8, Chur, Telefon 081 22 66 27

Besuchen Sie
unsere neue Buchhandlung

Fordern Sie Prospekte an

Wir besorgen jedes Buch
für Sie

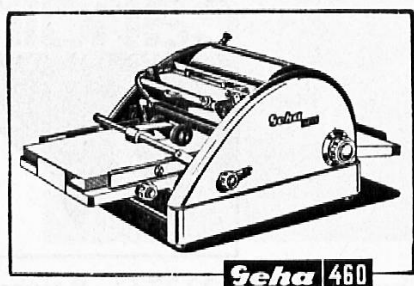


Wenn Ausflüge und
Schulreisen, dann die Fahrt
zu vorteilhaften
Bedingungen nur mit

Schüler 40% Rabatt
auf Normaltarifen

W. Roth, Autoreisebüro Städeli, Chur
Telefon 081 22 38 28

Geha UMDRUCKER



Der ideale Umdrucker für den Unterricht
für mehrfarbige Zeichnungen und Texte

Modelle schon zum Preise von Fr. 330.—

Prospekte und Unterlagen bei Conzetti AG
Bahnhofstraße 7, Chur
Telefon 081 22 15 61



VERSICHERUNGEN

Unfall
Haftpflicht
Auto-Kasko
Kaution
Kranken
Leben
Renten

Generalagentur

Bruno Hörtig

Bahnhofstraße 14
7001 Chur
Telefon 081 22 82 82



Garten-Volldünger Lonza

für alle Pflanzen im Haus- und Gemüsegarten

Lonzin

flüssig und in Pulverform für Zimmer- und Balkonpflanzen,
Gemüse, Obst

Composto Lonza

zur Kompostierung aller Gartenabfälle

Rasendünger Lonza

mit Unkrautvertilger

Hersan Lonza

ohne Unkrautvertilger –
zwei ausgezeichnete, preisgünstige Rasendünger



Bei Schulreisen 1968

die TAMINASCHLUCHT im Bad Pfäfers - das überwältigende Naturerlebnis

geschichtlich interessant, kundige Führung, angemessene Preise im Restaurant des Kurhauses Bad Pfäfers. Hin- und Rückfahrt mit dem «Schluchtebußli» ab Kronenplatz oder Bahnhof Bad Ragaz.

Anfragen an die Zentralkommission der Thermalbäder und Grand-Hotels Bad Ragaz, Telefon (085) 9 19 06 oder Kurhaus Bad Pfäfers, Telefon (085) 9 12 60

Ausflugsziel
unvergeßlicher
Schulreisen!

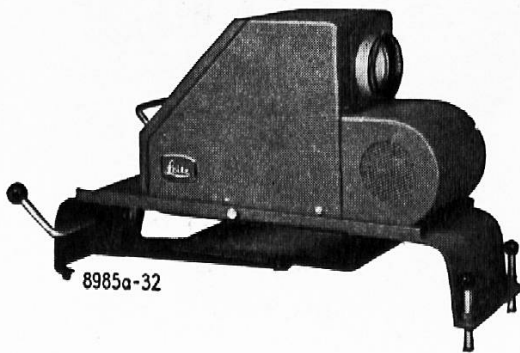
PIZ LAGALB

Pontresina

- herrlicher Aussichtspunkt am Berninapaß
- einzigartige Alpenflora
- gepflegtes Wanderwegnetz
- Spezialtarife für Schulen und Gesellschaften
- Panorama- und Talrestaurant

Weitere Auskünfte durch die Betriebsleitung

Telefon 082 6 65 91



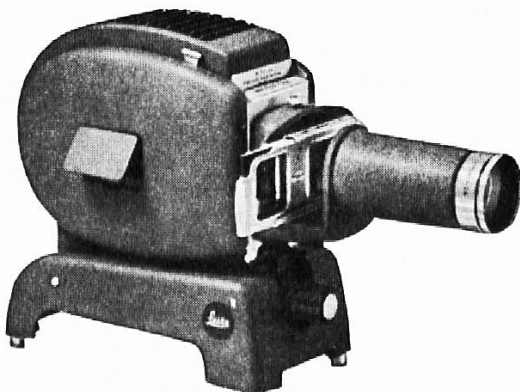
Leitz Projektoren

sind mehr als Diaprojektoren.
Sie haben die Ausbaumöglichkeit
zur anschaulichen Gestaltung des
naturwissenschaftlichen Unter-
richts und zur Mikroprojektion.

Wir liefern zu günstigen Schul-
preisen:

Episcope
Diaprojektoren
Tonfilmgeräte 16 mm

Foto-Kino



Grabenstraße 40, Chur
Telefon 081 22 23 66

AZ 7001 Chur



1847

Buch- und Kunsthandlung

Postplatz

7002 Chur

F. Schuler Tel. 081/221160

Jugendschriften - Fachbücher
Bücher - Bilder - Zeitschriften

GESTOR

Schulmöbel

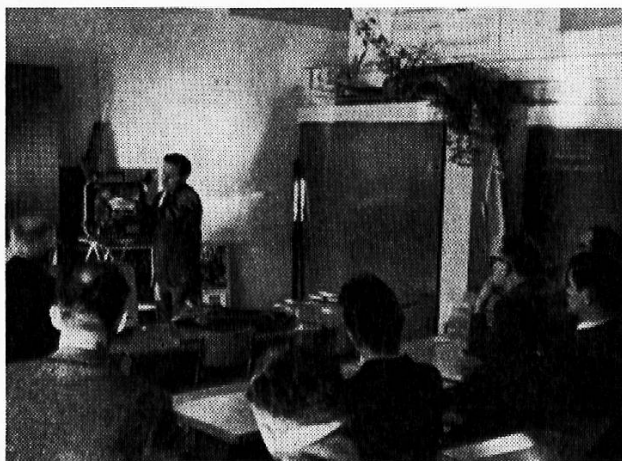


neuzeitlich

solid

zweckmäßig

GESTLE AG. CHUR



Sensation am Schulfilmkurs in Chur:
Ein 16mm Licht- und Magnettonprojektor
ELMO zum Schulpreis von nur Fr. 2810.—!
Foto/Kino Vonow gibt über alle Fragen
Auskunft. Spezialist für Schulprojektoren
in Graubünden.

Tel. 081 22 40 22
22 35 77
Bahnhofstraße 21
7002 Chur

