

Zeitschrift: Jahrbuch der Schweizerischen Gesellschaft für Schulgesundheitspflege
= Annales de la Société Suisse d'Hygiène Scolaire

Herausgeber: Schweizerische Gesellschaft für Schulgesundheitspflege

Band: 5 (1904)

Artikel: Die praktisch-pädagogische Seite der Schulbankfrage

Autor: Wipf, H.

DOI: <https://doi.org/10.5169/seals-90981>

Nutzungsbedingungen

Die ETH-Bibliothek ist die Anbieterin der digitalisierten Zeitschriften. Sie besitzt keine Urheberrechte an den Zeitschriften und ist nicht verantwortlich für deren Inhalte. Die Rechte liegen in der Regel bei den Herausgebern beziehungsweise den externen Rechteinhabern. [Siehe Rechtliche Hinweise.](#)

Conditions d'utilisation

L'ETH Library est le fournisseur des revues numérisées. Elle ne détient aucun droit d'auteur sur les revues et n'est pas responsable de leur contenu. En règle générale, les droits sont détenus par les éditeurs ou les détenteurs de droits externes. [Voir Informations légales.](#)

Terms of use

The ETH Library is the provider of the digitised journals. It does not own any copyrights to the journals and is not responsible for their content. The rights usually lie with the publishers or the external rights holders. [See Legal notice.](#)

Download PDF: 02.04.2025

ETH-Bibliothek Zürich, E-Periodica, <https://www.e-periodica.ch>

b) Die praktisch - pädagogische Seite der Schulbankfrage.

Referent: H. Wipf,

Lehrer, Zürich.

Es ist mir die Aufgabe zuteil geworden, die Schulbankfrage vom praktischen oder vom Standpunkt der Schule aus kurz zu beleuchten, eine Aufgabe, die weder leicht, noch dankbar ist. Vom hygienischen Standpunkte aus ist diese Frage seit einem halben Jahrhundert in weitgehendster und gründlichster Weise studiert und erwogen worden, so dass schon Sonderegger in seinen „Vorposten“ die Frage als abgeklärt, aber noch lange nicht durchgeführt bezeichnet. Nach meiner Ansicht unterliegt es gar keinem Zweifel, dass, gestützt auf alle die Abhandlungen von Lorinser im Jahre 1836 bis zu den Vorschlägen der heutigen Hygieniker ein unanfechtbar, endgültiges Schulbankmodell sich sollte erstellen lassen. Es wäre deshalb zu erwarten gewesen, der diesjährige schulhygienische Kongress in Nürnberg hätte mit seinen vielversprechenden Vortragsthemen uns diesem Ziele etwas näher gebracht. Doch gestaltete sich der Kongress in diesem Teil seiner Aufgabe mehr zu einer Schulbankmesse, wobei der kapitalkräftige Schulbanktechniker, nicht aber die Schule etwas gewinnen konnte. Die dortige Ausstellung hat allerdings gezeigt, dass die Schulbankfabrikation auf bestem Wege ist, ins Absurde zu verfallen. Wir verdanken die modernen Auswüchse dem Umstande, dass in neuester Zeit der Techniker in spekulativer Absicht sich allzusehr in den Vordergrund drängte. —

Es mag befremden, dass von pädagogischer Seite bisher zur Lösung der Schulbankfrage gar wenig beigetragen wurde. Die Lehrerschaft hat sich in dieser Sache allzu reserviert verhalten. Aus unsern pädagogischen Zeitungen und Zeitschriften ist nur aus dem Inseratenteil ersichtlich, welches die beste Schulbank der Gegenwart ist; aber die dort enthaltenen Urteile haben weniger das Wohl der Schüler als andere Zwecke zur Grundlage. —

Die Anforderungen, die an eine Schulbank gestellt werden, sind zahlreich und oft widersprechen sie sich, so dass nur ein Kompromiss

zu einem sichern Ziele führt. Dass zwischen dem Mediziner und dem Pädagogen eine für beide Teile befriedigende Lösung möglich ist, sollten die heutigen Verhandlungen zeigen. Die Einigung wird erzielt werden, sobald nicht der Techniker und Erfinder sich allzusehr vordrängt. Die den zwei Referaten zugrunde gelegten Leitsätze sollten zeigen, in welcher Richtung der Weg zur Verständigung zu finden ist. Vom Standpunkt der Schule aus kann ich den vom ersten Referenten vorgeschlagenen Thesen rückhaltlos zustimmen. Zu den vom Hygieniker aufgestellten Postulaten muss aber die Schule noch an einer Anzahl Forderungen festhalten, die den Bau einer rationellen Schulbank wesentlich beeinflussen. In erste Linie gehört die Sitzzahl. Das Ideal wäre: Man gibt jedem Schüler einen eigenen Sitz und einen eigenen Tisch, dem Erstklässler auf den Leib geschnitten wie ein Rock, jedes Semester oder Quartal ausgewechselt nach dem Wachstum des Schülers mit entsprechend grösser dimensionierten Nummern! Der Einzelsitz böte wohl für den Schulbetrieb wesentliche Vorteile; die Schüler könnten eher zur Selbständigkeit in ihren Arbeiten und Antworten angehalten werden, die Unsitte des Einblasens und Abguckens würde verschwinden. Diese Bestuhlung ist aber nur da möglich, wo die Geldfrage eine untergeordnete Rolle spielt und die Schülerzahl einer Klasse unter 30 sich bewegt. Sobald nämlich in einem Zimmer mehr als 30 Kinder untergebracht werden, würden Einzeltische die Klasse zu weit zerstreuen; der Überblick über die Klasse wäre erschwert und die hintern Schüler wären zu weit von der Tafel entfernt. Die billigste Bank ist natürlich die vor 50 Jahren allgemein gebräuchliche vier- bis achtplätzig Bank. Es ist wohl unnötig, über die Unzweckmässigkeit dieser Ungetüme weiter zu sprechen; sie sind meistenorts verschwunden und wo solche noch im Gebrauch stehen sollten, wünschen wir ihnen ein recht baldiges Ende. Das einzig richtige für unsere Volksschule ist der Zweiplätzer. Dieses Subsell ermöglicht den direkten Verkehr des Lehrers mit jedem einzelnen Schüler und erleichtert die Handhabung der Disziplin. Zur Disziplin zähle ich auch die Angewöhnung und Innehaltung einer richtigen Sitzhaltung. Sehr oft liegt die Ursache gesundheitsschädlicher Körperhaltungen der Schüler in gewohnheitsmässig falscher Stellung der Füsse: Rückwärtsziehen unter die Bank, Aufstellen der Fusspitzen, Vorstrecken mit übereinandergeschlagenen Unterschenkeln u. s. w. Nur bei der zweisitzigen Bank kann der Kampf gegen solche übeln Gewohnheiten mit Erfolg geführt werden. (Fig. 1.) Von der Seite her zu jedem einzelnen Schüler herantreten

zu können, ist für einen erspriesslichen Unterricht, namentlich in den untern Klassen Bedürfnis.

Die Erstellung der Schulbank wird wesentlich erschwert durch den Umstand, dass das gleiche Subsell Verwendung finden soll bei ganz verschiedener Betätigung; der Schüler soll dem mündlichen Unterricht zuhören; er soll schreiben, lesen, zeichnen, singen, sogar nähen, stricken und turnen u. s. w. Alle die hiebei notwendigen Arbeitsstellungen zu ermöglichen, ist mit einer Schulbank kaum zu erreichen. Jedenfalls müssen wir den weiblichen Arbeitsunterricht,

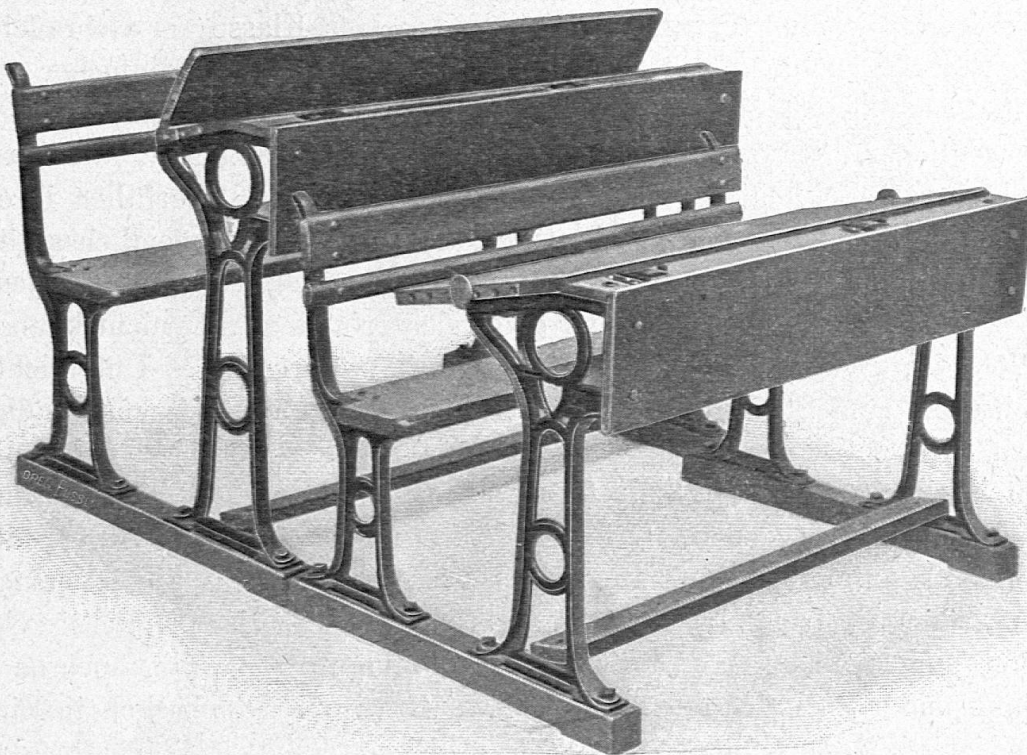


Fig. 1. Die Zürcherbank.

den Handfertigungsunterricht, die Spiel- und Fröbelschulen, das Turnen und auf der Oberstufe auch das Zeichnen aus den gewöhnlichen Schulbänken verbannen. Es bleiben ohne dies der Anforderungen so viele, dass eine Bank kaum allen in befriedigender Weise wird genügen können. — In erster Linie soll die Bank eine Schreibhaltung ermöglichen, die den Schüler möglichst lange vor Ermüdung schützt. Welches die in jeder Richtung naturgemässe Schreibhaltung sei, ist wohl abgeklärt, wenigstens insoweit, als sie nicht durch Heftlage und Schriftrichtung beeinflusst wird. Doch scheint es mir ganz unnötig, diese Frage heute anzuschneiden, da sie uns nur vom Hauptthema weg-

führen würde. Die Gesellschaft für Schulgesundheitspflege mag dieses Traktandum einer spätern Tagung vorbehalten; es wird sich wohl lohnen. Für die Schulbankfrage ist Heftlage und Schriftrichtung aber von unwesentlicher Bedeutung. — Die Schreibhaltung ist bedingt durch die drei Hauptbestandteile der Schulbank: Sitz, Tisch, Lehne. —

Das eigentliche Fundament der Schulbank bildet der Sitz; mit der Sitzfrage ist die Schulbankfrage im wesentlichen erledigt. Die Technik hat sich eifrig bemüht, den hygienischen und pädagogischen Anforderungen zu entsprechen. Ich war in der glücklichen Lage, die wesentlichsten Typen der Sitze in meiner Klasse im Gebrauche zu beobachten und das Resultat ist kurz folgendes: Je einfacher ein Sitz, desto besser bewährt er sich; je gekünstelter, komplizierter, beweglicher, desto unbrauchbarer. Rotations-, Pendel-, Schiebe-, Schmiege-, Reklinations- und Inklinationsitze, sie alle erfüllen ihren Zweck nur ungenügend und stören durch ihr unvermeidliches Geklapper den Unterricht. Da soll der arme Schüler ängstlich jede Bewegung vermeiden, damit der geistreich erfundene Sitz nicht knarrt. Wohl ist es notwendig, dass der Sitzraum während des Unterrichts zeitweise zum Stehen frei werde; hiefür genügt es aber vollständig, den Sitz aufklappbar zu machen, wenn nicht vorgezogen wird, die Sitzbank, wie es bei der Rettigbank geschieht, zu verkürzen und den dadurch frei werdenden Raum zum Stehen zu benützen, wobei die Sitzbank dann fest sein kann. Allerdings widerspricht diese Verkürzung dem Bestreben, dem Schüler in der Schulbank möglichst viel Bewegungsfreiheit zu gestatten. Es soll ihm möglich sein, auch nach links und rechts sich nach Belieben zu „vertun“. Namentlich in Ein- und Zweiklassenschulen ist es notwendig, öfters die Schüler in den hintern Bänken näher an die Wandtafel herankommen zu lassen, indem man je vier in eine Bank setzt. Dies verunmöglichen aber verkürzte Sitze, ebenso Einzelsitze. Eine Schweifung, Wölbung oder Aushöhlung am Sitze anzubringen, mag seine Vorteile haben, wenn der Schüler immer streng nach Reglement sitzt; wie er aber nur um ein Kleines davon abweicht, steht die Sache schlimm. Darum ein flaches, etwas nach rückwärts abfallendes Brett (Sonderegger), vorn stark abgerundet, zum Aufklappen eingerichtet: und unser Sitz ist komplett.

Der Tisch wird hauptsächlich durch hygienische Anforderungen bestimmt. Soll die Distanz veränderlich sein, geschieht es am einfachsten durch Klapptische, die sich zugleich als Lesepulte einrichten

lassen. Der Klapptisch bietet alle Vorteile des Schiebetisches und funktioniert viel ruhiger. Dass die Tischplatte geneigt sei, ist unbestritten. Zur Erzielung einer richtigen Schreibhaltung, sowie für die Erlangung eines normalen Schwinkels sollte eine Neigung von

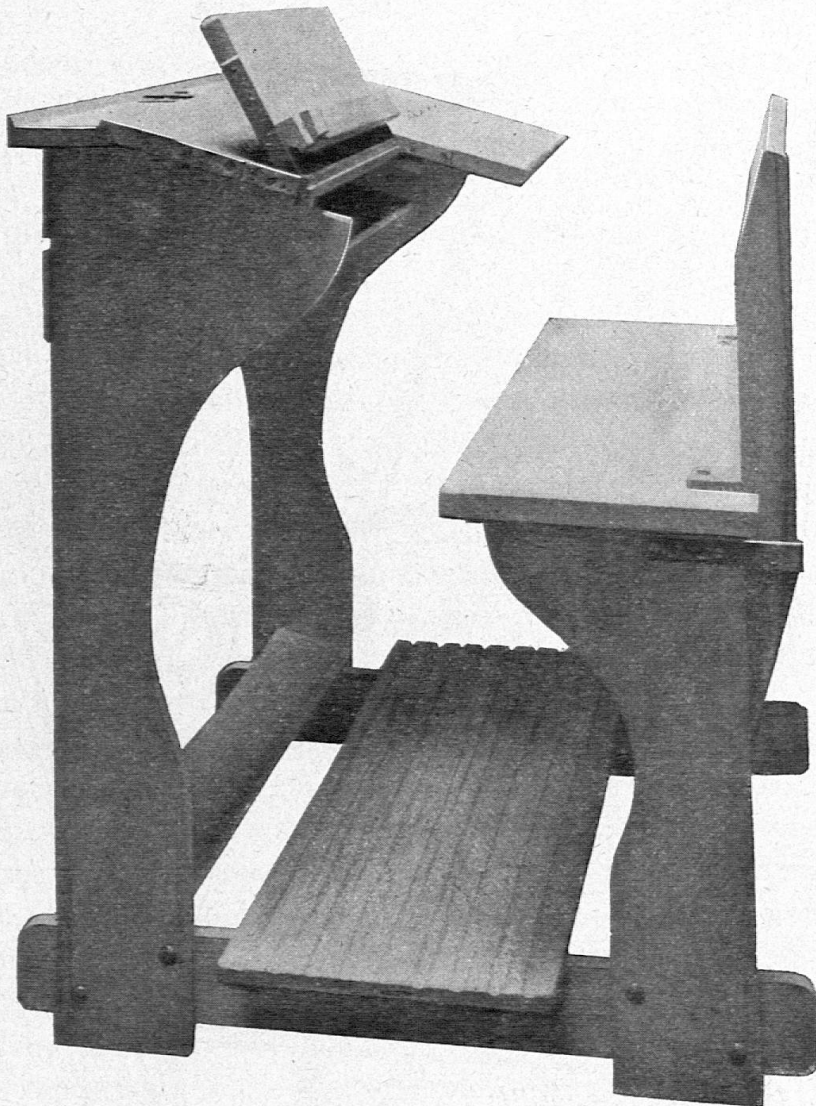


Fig. 2. Der flache Sitz.

12—15° genügen. Stärkere Neigung hätte das störende Herunterrutschen von Buch und Heft zur Folge.

Wenn die Hygiene dem Schüler eine besondere Schreib- oder Arbeitsstellung und eine besondere hintere oder Ruhestellung ermöglichen will, kann sich die Schule darüber nur freuen. Dieser wohlthuende Wechsel kann erreicht werden durch Anbringung einer entsprechenden Lehne. Diese soll einerseits dem Schüler beim auf-

rechten Sitzen, also beim Schreiben, im Kreuz eine Stütze bieten, anderseits in der Ruhestellung den zurückgelegten Oberkörper halten.

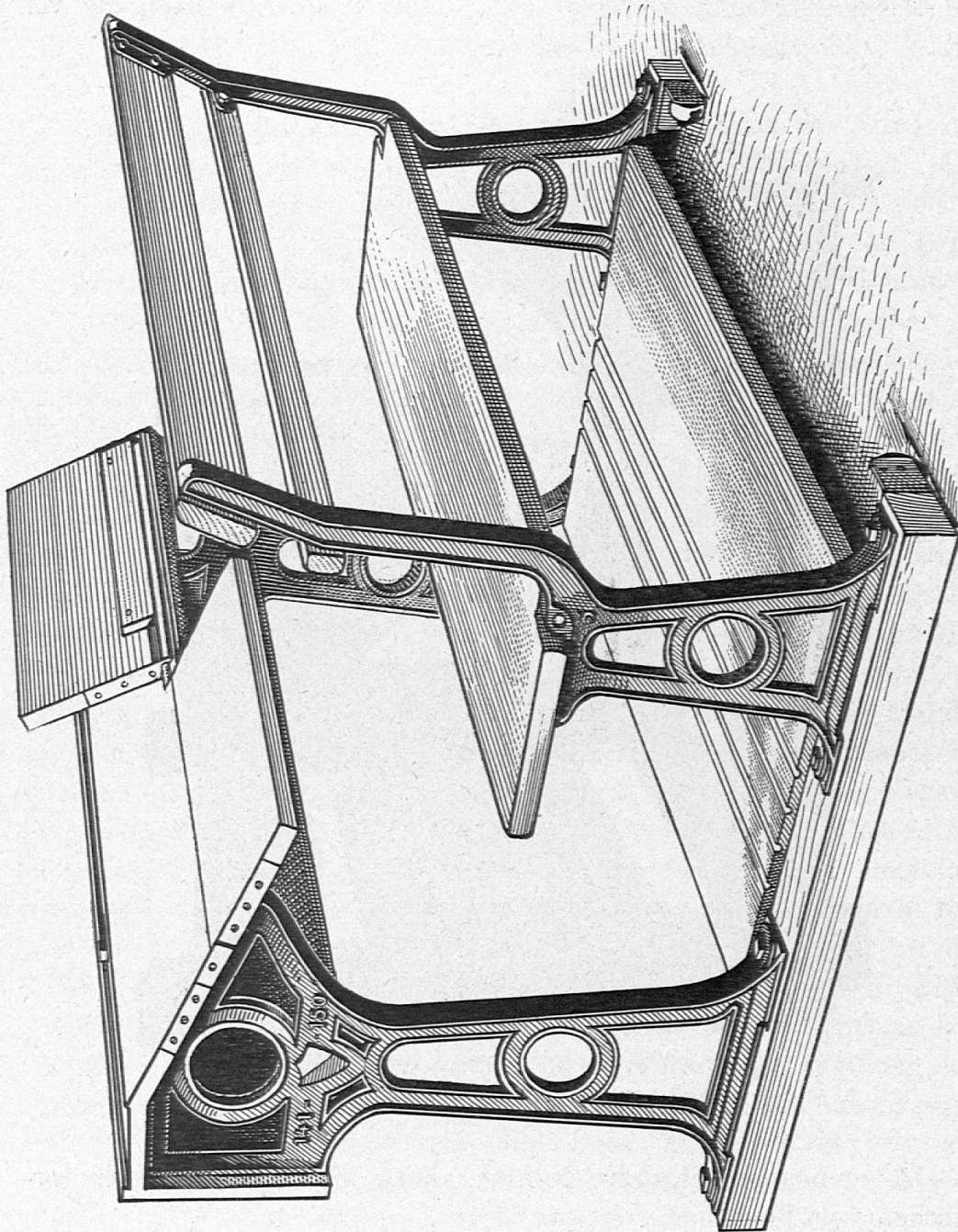


Fig. 3. Neueste Form der Zürcherbank.

Die zweiteilige Lehne müsste also eine untere, schmale, senkrechtstehende Lendenlehne und eine obere, breitere, mindestens 15° reclinierete Rückenlehne sein. (Fig. 3.) Letztere bleibt bei manueller Betätigung des Schülers unbenützt. Die Lehne soll auch nicht zu hoch

sein, damit der Schüler beim Ruhen zur Abwechslung die Ellbogen auf der Lehne aufstützen kann. Unpraktisch sind alle jene Banksysteme, bei denen die Vorderwand der hintern Bank die Lehne bildet, unpraktisch aber auch Bänke mit Einzellehnen, weil der Schüler allzu sehr an einen bestimmten Platz gebannt und in seiner Bewegung gehemmt ist.

Nachdem ich die drei Hauptbestandteile der Schulbank nach ihrer Form betrachtet, bleibt noch übrig, der Dimensionierung einige Aufmerksamkeit zu schenken. Ob schicklich oder unschicklich! Ich muss hier gleich mit der Türe ins Haus fallen: Universalbank oder Nummernbank? Wie alles in der Welt, lässt sich das eine, wie das andere in guten Treuen verfechten. Dass jedes der über 200 Systeme seine Verteidiger und Liebhaber findet, befremdet nicht, wenn man beobachten kann, wie die Reklame heutzutage arbeitet. Schulbänke mit ausschliesslich festen Bestandteilen haben wir, eine absolute Universalbank ist noch nicht erfunden. Eine solche Bank müsste folgende Masse verändern lassen: a) vertikaler Abstand: 1. Sitz-Boden; 2. Sitz-unterer Pultrand; 3. Sitz-oberer Pultrand; 4. Sitz-Kreuzlehne; 5. Sitz-Schulterlehne; b) horizontaler Abstand: 6. Sitzbreite; 7. Pultbreite; 8. Lehnenabstand. Sofern eine Bank nicht in diesen acht Dimensionen ganz beliebig, wohl verstanden, nicht stufenweise veränderlich ist, verdient sie das Prädikat „universal“ nicht. Es sind ja sehr aner kennenswerte Versuche gemacht worden; aber vollständige Verstellbarkeit weist bis zur Stunde keine Bank auf. Und sollte es doch noch gelingen, was wäre gewonnen? Wir hätten wohl eine kunstreiche Maschine mehr, aber nicht eine Volksschulbank. Man sollte doch bedenken, dass der Lehrer nicht auch Maschinist sein kann. Mute man dem Lehrer nicht zu, seine Unterrichtszeit zu vergeuden mit der Handhabung von Schraubenzieher, englischem Schlüssel und Ölkanne! Die Reklame sagt uns: Die Anpassung ist momentan geschehen! Wer's gemacht, weiss es. — Die sogenannten Universalbänke aber, die von jenen acht notwendigen Distanzen nur einige verändern lassen, sind schlechter als das schlechteste Nummernsystem. Als Haus- und Kinderpulte mögen verstellbare Bänke ganz wohl geeignet sein; als Schulbänke werden sie ihren Zweck nie erreichen, weil sie eben einfach nicht eingestellt werden können, da dies zu viel Zeit verlangt. Und wenn dieser Umstand dem Lehrer eine solche Bank unsympathisch macht, tut sie dies in erhöhtem Masse durch ihr fortwährendes Knarren, Quietschen und Quieken, eine Quelle ärgerlicher Störungen. Die Bänke, deren Verstellbarkeit in die Hand der Schüler gelegt ist,

können selbstverständlich nur beschränkte Verstellbarkeit haben. Sie tragen aber den weitem Fehler, dass ohne beständige Kontrolle durch den Lehrer der Willkür des Schülers Tür und Tor geöffnet sind. Dem Kinde fehlt das Verständnis für die schädlichen Folgen schlechter Körperhaltung; und oft wird auch aus Vergesslichkeit die Einstellung unterlassen. Was Fahrner vor 40 Jahren, was seither Ärzte, Lehrer und Techniker in Bern, Basel, St. Gallen, Luzern, Zürich und anderwärts als empfehlenswert gefunden, kann so ganz hinfällig nicht sein. Schulbänke in 7—8 verschiedenen Grössennummern richtig ab-

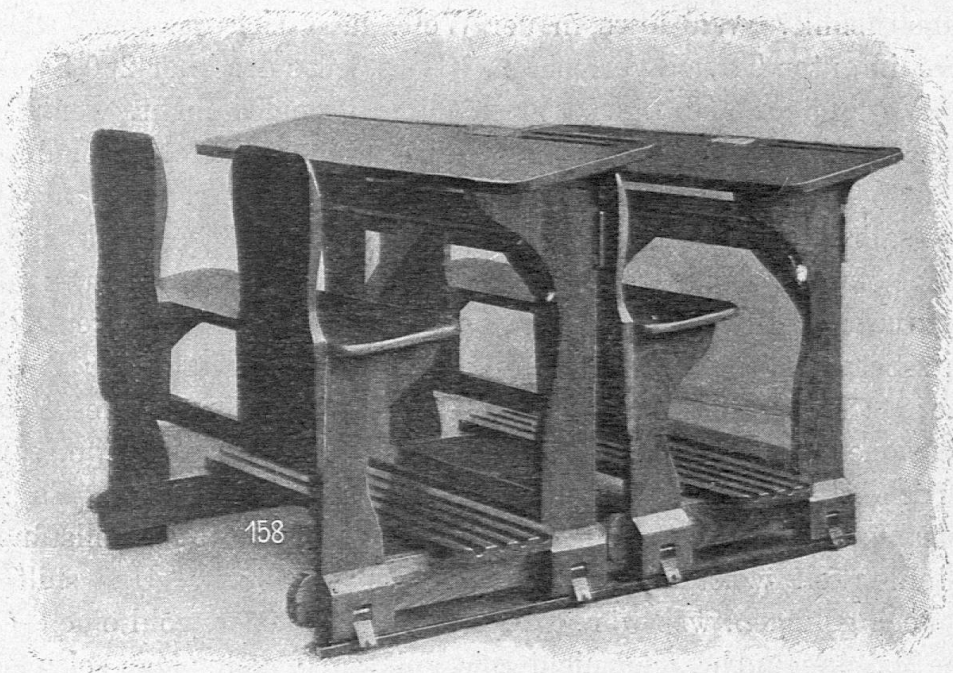


Fig. 4. Das feste Fussbrett (Rettigbank).

gestuft, sind nach meinen Erfahrungen allen andern Systemen vorzuziehen. — Freilich ist auch bei dieser Schulbank bloss die Möglichkeit gegeben, dem Schüler ein Subsell anzuweisen, das für ihn passt. Auch hier muss der Lehrer nach Körpergrösse und Ellbogenhöhe die Schüler richtig einordnen. Während aber bei verstellbaren Bänken eine tägliche, ja bei gewissen Systemen eine fortwährende Kontrolle sich als notwendig erweist, genügt bei Tischen mit fixen Bestandteilen eine Einordnung je am Anfang eines Quartals, eine Arbeit, die kein Lehrer von der Hand weisen wird.

Auch vom Standpunkt der Schule aus muss ich mich gegen die Steharbeit aussprechen, gestützt auf längere eigene Beobachtung. Gewiss soll der Schüler stehen, nicht lange, aber recht oft, aber er

soll dabei nicht schreiben. Eine wohltuende Abwechslung zwischen Sitzen und Stehen ist ganz wohl möglich, ohne stehend zu schreiben. — Im allgemeinen ist die Lehrerschaft auf das Fussbrett schlecht zu sprechen und es ist gar nichts seltenes, dass die Füße und Unterschenkel der Kinder frei in der Luft baumeln, die Fussbretter aber

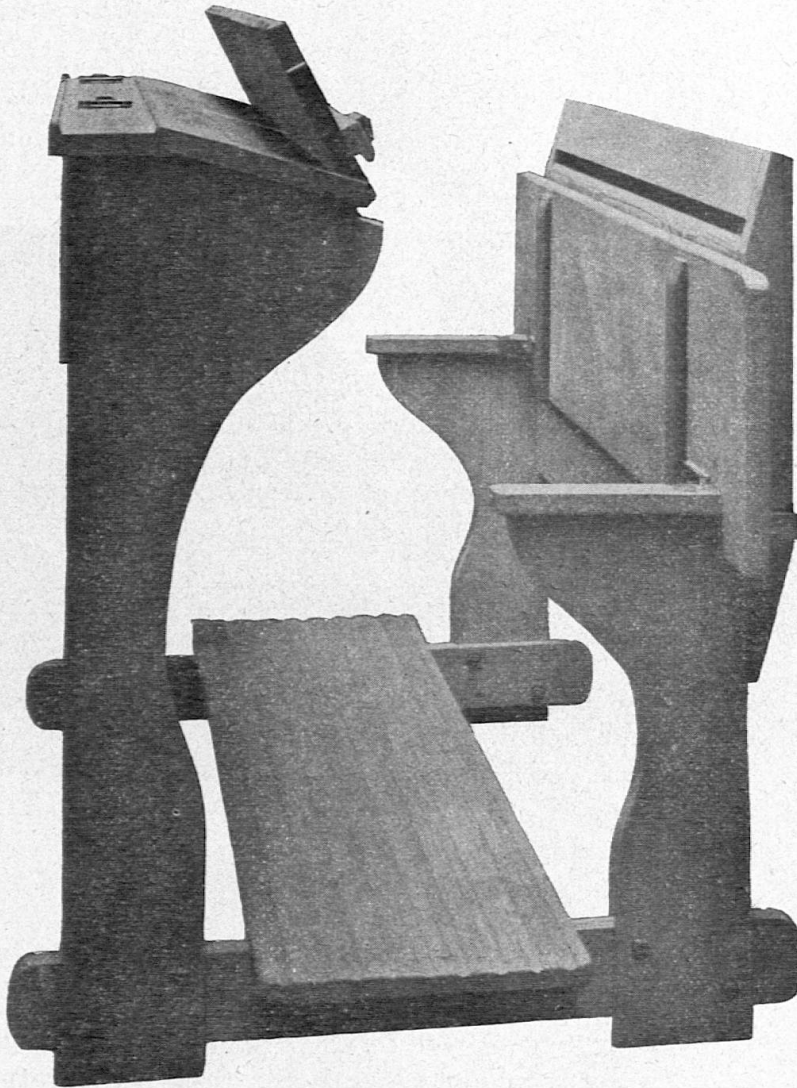


Fig. 5. Das gerillte Fussbrett.

auf dem Dachboden aufbewahrt sind. Die Fussbretter verursachen Lärm, sie seien Resonanzböden, heisst es, und der Schulabwart lässt sich's nicht zweimal sagen, diese Ruhestörer zu entfernen, denn sie erschweren ihm die Arbeit der Zimmerreinigung. (Fig. 4.) Wenn das Fussbrett Lärm verursacht, trägt daran die unrichtige Konstruktion die Schuld; es soll nicht lose auf Stellklötze gelegt, sondern fest mit

der Bank verbunden werden. Der Lehrer kann billigerweise verlangen, dass ihm Schiefertafel, Heft und Buch des Schülers auf der Schulbank in eine Höhe, entsprechend mindestens der Höhe unserer gewöhnlichen Esstische, also im Minimum 75 cm, gebracht werden, soll er nicht selbst krumm und steif werden. Es muss also für die vier kleinen Nummern unter allen Umständen ein Fussbrett her. — Das Fussbrett hat sich aber als ein vorzügliches Mittel, die Bildung von Schulstaub wesentlich zu vermindern, erwiesen. Das gerillte Fussbrett (Fig. 5.) nimmt den Schmutz der Schuhe in den Rinnen auf, wo er eintrocknet. Weder die Erschütterung des Fussbodens durch



Fig. 6. Rollenkuppelung von H. E. Hunziker in Aarau.

Laufen und Springen, noch das Scharren mit den Schuhen auf dem Fussbrett vermag den Staub aufzuwirbeln; er bleibt bis zur Zimmerreinigung in den Rinnen haften. Zudem ist das nasse Schuhwerk auf einem solchen Rost bald getrocknet. Das Fussbrett besitzt also in hygienischer Beziehung wichtige Vorteile. Es bietet aber auch noch den fernern unschätzbaren Vorzug, dass es die Zimmerbodenreinigung ohne Wegrücken des Tisches, von seinem Platze geradezu verunmöglicht.

In letzter Zeit hat man, was vom Standpunkt der Schulhygiene ganz besonders zu begrüßen ist, der gründlichen Reinigung des Schulzimmerbodens grosse Aufmerksamkeit geschenkt. Diese Reinigung wird aber durch die im Zimmer stehenden Möbel, namentlich die

Schulbänke, sehr erschwert. Eine abteilungsweise Freimachung des Fussbodens wird in einfachster Form ermöglicht:

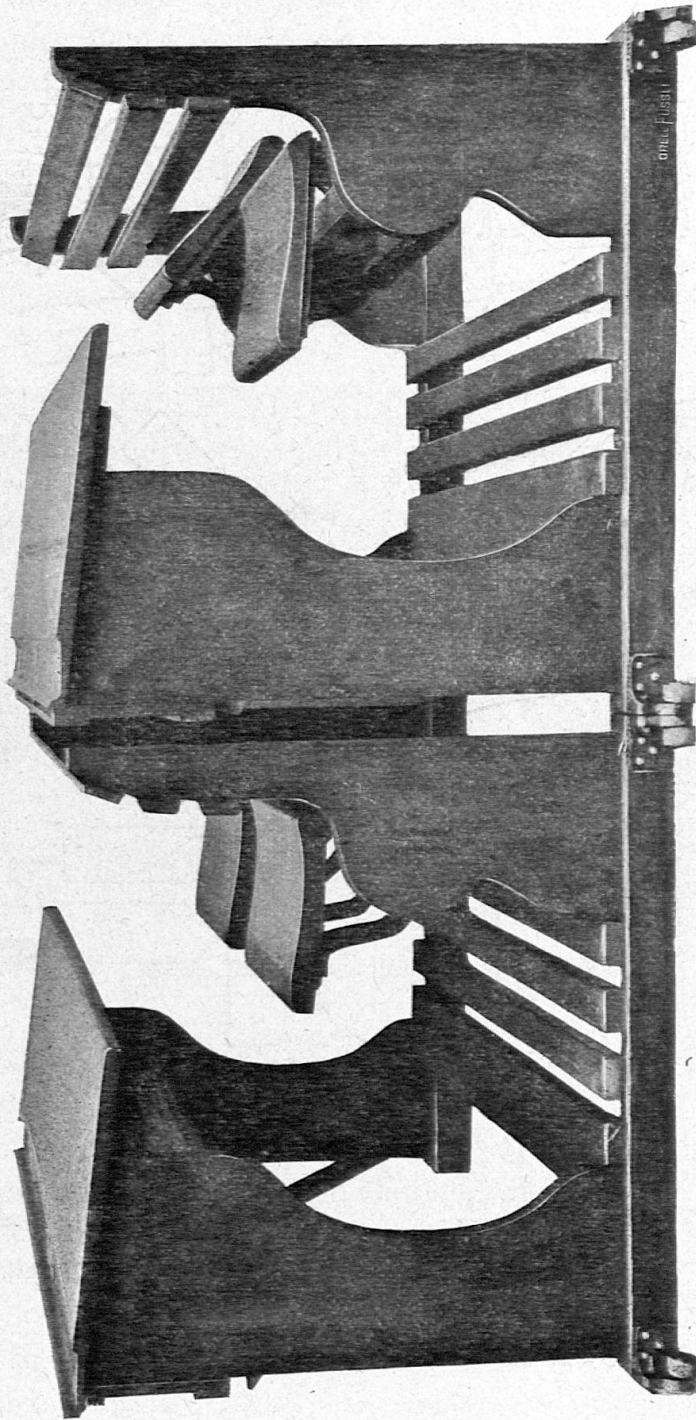


Fig. 7. Rollenkuppelung auf der Aussenseite der Schwellen angeschraubt.

a) Bei schweren Bänken in Eisenkonstruktion durch die sehr praktische Rollenkuppelung von E. H. Hunziker in Aarau. (Fig. 6.) Durch diese Erfindung können alte und neue Schultische mit Holz-

schwollen jeden Systems zu festen Zügen verbunden und seitlich verschoben werden, so dass ein Längsstreifen des Zimmerbodens ganz freigelegt wird. (Fig. 7.)

**WECHSEL-SCHIENEN-
SYSTEM-
FÜR RETTIGS**

**SCHULBANK
PATENT-INH.
P. JOHNS MÜLLER
& CO. BERLIN**

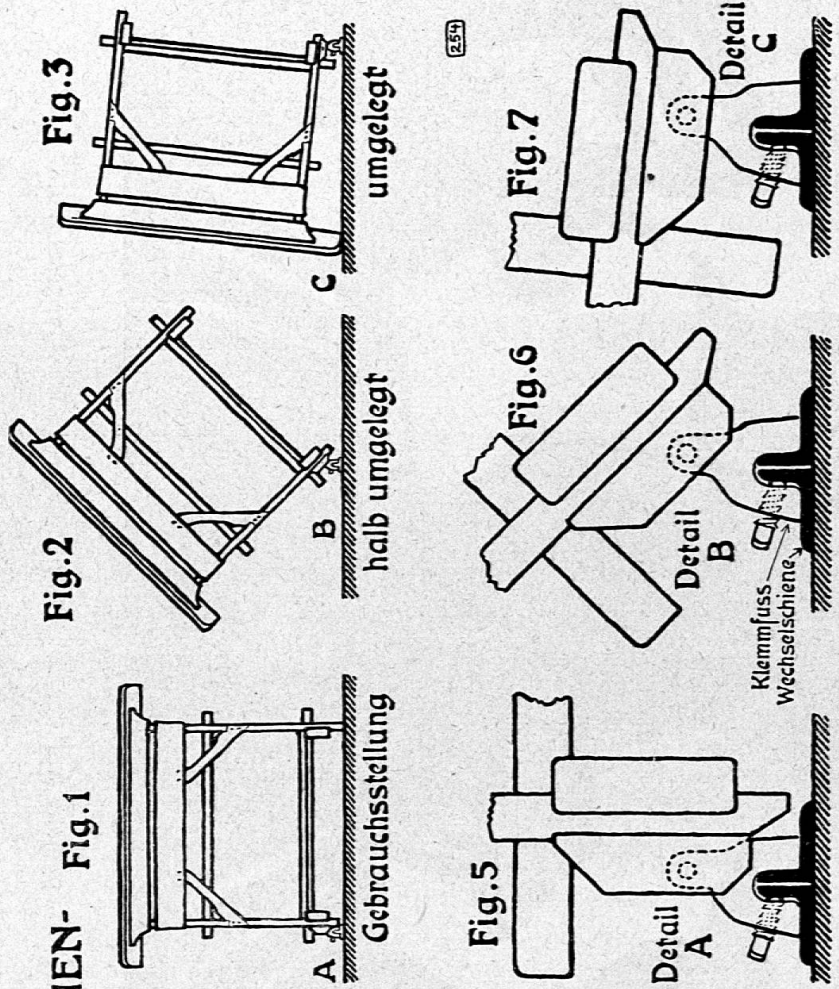


Fig. 8. Umlegevorrichtung System Rettig.

b) Bei den leichteren Bänken in Holzkonstruktion durch die vorzüglich bewährte Umlegevorrichtung nach Rettig. Fig. 8 und 9 veranschaulichen uns deren Konstruktion und Verwendung genügend.

Die Rettig-Bank hat auch bei uns ihrer Einfachheit und Billigkeit wegen vielfach Abnehmer gefunden. Eine wesentliche Verbesserung bietet die neue freiliegende Wechselschiene (Fig. 10), wodurch ein Austausch einzelner Bänke, sowie ein rasches Ausräumen bei Verwendung des Schulzimmers zu andern als Schulzwecken ermöglicht wird.

Über meine Schlussthese habe ich wohl wenig Worte zu verlieren. Das Bestreben, durch gute Ausstattung des Schulzimmers das Schönheitsgefühl, den Formensinn der Kinder zu fördern, ist so allgemein geworden, dass es sich von selbst versteht, dass auch das Schulmobiliar gefällig hergestellt werde. Es wird zwar schwer halten,



Fig. 9. Reinigung des Schulzimmers.

einen Fabrikanten oder Erfinder davon zu überzeugen, seine Bank widerspreche den Anforderungen der Ästhetik.

Ist nun die Schulbankfrage endgültig gelöst? Schon Sonderegger sagt in den Vorposten, wie ich einleitend bemerkte: „Die Frage ist abgeklärt, aber noch lange nicht durchgeführt“. Und heute steht es noch genau so. Wie eine überall brauchbare Volksschulbank beschaffen sein soll, ist festgestellt, es handelt sich nur noch um die allgemeine Durchführung. Dazu sollte die Gesellschaft für Schulgesundheitspflege, gestützt auf die heutigen Verhandlungen, Hand bieten. Ihr Vorstand sollte sich an die Konferenz der Erziehungsdirektoren wenden mit dem Gesuche, in die Verordnungen für das Volksschulwesen Bestimmungen über die Bestuhlung der Schulzimmer da aufzunehmen, wo solche ganz fehlen, und dort genauer zu fassen

und zu ergänzen, wo sie nicht hinreichen, den untern Schulbehörden genügende Wegleitung zur Anschaffung richtiger Subsellien zu geben. Man kann oft beobachten, wie Schulverwaltungen vom Lande, im guten Glauben, das Beste und Modernste anzuschaffen, durch irgend

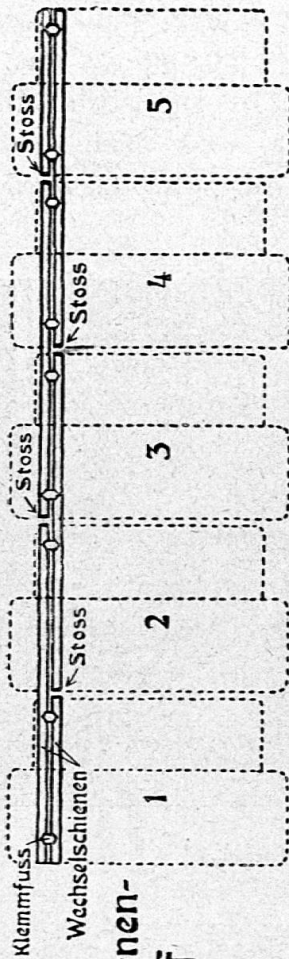


Fig. 8
Wechsel-Schienen-
reihe für fünf
Schulbänke

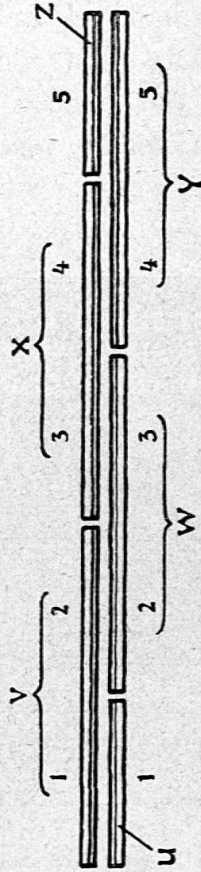


Fig. 9
Die einzelnen Wechsel-
schienen für fünf Schul-
bänke (vergl. Fig. 8)

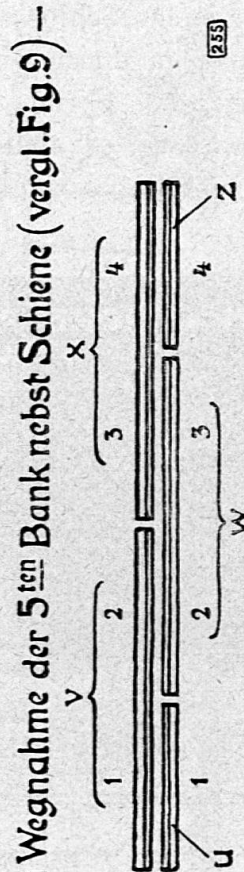


Fig. 10 Die nach Wegnahme der 5^{ten} Bank nebst Schiene (vergl. Fig. 9) —
sich ergebende An-
ordnung der Wechsel-
schienen für vier
Schulbänke

Fig. 10. Wechselschiene.

einen redengewandten Erfinder und Fabrikanten mit minderwertiger Ware bedient werden. Wäre eine eingehende Instruktion in den Händen der Schulbehörden, so würde der Erfindungstrieb, nicht zum Nachteil der Schule, auf dem Gebiete der Schulbankfabrikation etwas eingeschränkt.

Wird die Nummernbank der verstellbaren vorgezogen, ist es auch notwendig, dem Techniker die Dimensionen der verschiedenen Bankteile und ihre Lage zueinander, vorzuschreiben. Die als Anhang folgende Masstabelle ist das Ergebnis der Beratungen einer Spezialkommission der Schulhausbaukommission Zürich; sie stützt sich auf die im Jahre 1878 vorgenommenen zahlreichen Schülermessungen und die seither mit der Zürcherbank gemachten Erfahrungen. Ferner wurden dabei in Berücksichtigung gezogen: die Schulbankmasse von Largiadèr, Wanner, Bennstein (Berlin) Elsässer, Rettig, Zahn, ferner die der St. Galler-, Wiener-, Dresdener-, Bielefelder- und Stuttgarter-Bank. Sie können zu dem Vorschlag um so grösseres Zutrauen haben, als die 12 verschiedenen Masstabellen in den Hauptdimensionen gar nicht erheblich von einander abweichen. Einzig die Dimensionen 14 und 15, die die obere, also die Ruhelehne betreffen, müssen wir mit Vorbehalt geben, da mit dieser Lehne noch keine Massenversuche gemacht wurden. Dass jene 12 verschiedenen Masstabellen nur bei den drei Hauptdimensionen Sitz-Pult, Sitz-Boden oder Fussbrett und Pultlehne zur Vergleichung kamen, ist selbstverständlich. Diese drei wichtigsten Dimensionen mit den vier Lehnenmassen sollten amtlich verordnet und bei Neuanschaffungen gesetzlich verlangt werden. Die andern Angaben sind nicht nebensächlich, doch können sie ohne Schaden für den Schüler den verschiedenen Verhältnissen entsprechend verändert werden. —

Man vermisst wohl in meinem Referate eine Anzahl allerorten in der Schulbankliteratur stereotyp gebrauchter Schlagwörter und Zitate. Ich habe sie absichtlich vermieden. Ich wollte ganz ungeschminkt nur das sagen, was die Erfahrung im Schulzimmer mir diktierte. Sollten meine Ausführungen etwas dazu beitragen, die Schulbankfrage ihrer endgültigen Lösung einen Schritt näher zu bringen, wird es mich freuen.

Thesen :

- I. Die Schule anerkennt zum voraus alle Anforderungen, welche die Hygiene an eine Schulbank stellt, soweit sie Ermüdung und Schädigung des kindlichen Organismus zu verhüten im stande sind.
- II. Im besondern muss die Schule an eine Schulbank folgende Anforderungen stellen :
 1. Der Lehrer soll zu jedem einzelnen Schüler herantreten können.
 2. Die Schulbank soll eine aufrechte Haltung beim Schreiben, bequemes Aufstehen, sowie leichtes Ein- und Austreten ermöglichen.
 3. Das Aufstehen und Niedersetzen, sowie die Einstellung der nötigen Minusdistanz soll sich leicht, ganz geräuschlos und ohne Störung des Unterrichts ausführen lassen.

4. Der Tisch soll mässig geneigt, zum Lesepult umklappbar und oben mit einem horizontalliegenden Fries versehen sein.
5. Die Tischhöhe soll nicht weniger als 75 und nicht mehr als 100 cm., die Breite der Tischplatte (schräger Teil) im Minimum 36 cm. und die Länge für einen Schüler mindestens 60 cm. betragen.
6. Für die sechs ersten Schulklassen sind Schultische mit durchgehendem Pult und Sitz solchen mit Einzelpult und -Sitz vorzuziehen, doch soll jeder Schüler sein eigenes Tintengefäss haben.
7. Subsellien, welche in verschiedenen Grössennummern hergestellt werden, sollen die Banknummer, sowie die entsprechende Körperlänge oder Ellbogenhöhe der Schüler deutlich sichtbar tragen.
8. Schulbänke mit fixen Bestandteilen sind solchen mit weitgehender Verstellbarkeit vorzuziehen. Zum voraus sind alle jene Systeme als ungeeignet auszuschalten, bei denen die Einstellung mit Hülfe von Werkzeugen durch eine erwachsene Person zu erfolgen hat. Aber auch die Systeme, bei denen die Einstellung ohne Werkzeug vorgenommen werden kann, erweisen sich als unpraktisch.
9. Die Schulbank auch zur Steharbeit einrichten zu können, ist nicht Bedürfnis.
10. Für den Kindergarten, den Arbeits- und Handfertigkeitsunterricht, sowie für das Zeichnen auf der Oberstufe der Volksschule sind besondere Subsellien zu verwenden.
11. Die Schulbank soll auch den Anforderungen, welche die Ästhetik an ein modernes Möbel stellt, entsprechen.

Bemerkungen zu der Masstabelle der Zürcher Schulbank.

- Zu 2. Als Ausgangspunkte bei der Konstruktion der Bank gelten: *a*) der Punkt, in welchem die durch den vordersten Punkt der unteren Lehne gehende Vertikale die Sitzfläche berührt und *b*) die Dimension 2, die sich von Tischplattrand oberkant bis zu dem vertikal darunter gelegenen Punkt der Sitzfläche versteht.
- ↪ 3. Abstand der dem Tisch zugekehrten Sitzbankkante von oberkant Fussbrett.
 - ↪ 4. Oberkant Fussbrett bis Fussboden.
 - ↪ 5. Abstand vom Fussboden bis horizont. Fries des Tisches oberkant.
 - ↪ 7. Abstand des der Lehne zugekehrten Tischplattrandes bis zu einer nach oben verlängerten Vertikalen, welche durch den vordersten Punkt der untern Lehne und die Sitzfläche geht.
 - ↪ 8. Die vordere Sitzbankkante soll 30 mm. unter die Tischplatte vorgeschoben werden.
 - ↪ 9. Der Sitz ist durchgehend, in der ganzen Breite etwas über 90° aufklappbar und ganz flach. Von dem unter 2a genannten Punkte steigt die Bank nach vorn um 1 cm. Der Abstand über Boden versteht sich von diesem Punkte aus.
 - ↪ 12—15. Die untere Lehne steht senkrecht und wird stark abgerundet. Der vorspringende Punkt liegt in der Vertikalen. Eine von diesem Punkt aus mit 18° Rückwärtsneigung gezogene Linie gibt die Reklination der oberen flachen Lehne an.
 - ↪ 16—18. Der Tisch erhält Einzelklappen. Diese sollen zum Lesepult von 35° Neigung aufgeklappt werden können. Jeder Tisch erhält 2 Tintenfässer.
 - ↪ 21. Jede Bank erhält ein gerilltes, horizontales Fussbrett, das festgemacht wird.

In Eisenkonstruktion.

Körpergrösse in cm.		—110	111-120	121-130	131-140	141-150	151-160	161-170	171-180
Banknummer . . .		I	II	III	IV	V	VI	VII	VIII
		mm.	mm.	mm.	mm.	mm.	mm.	mm.	mm.
1	Neigung der Tischplatte 15°	88	93	98	103	108	108	111	111
2	Vertikaler Abstand: Tischplattrand-Sitz	180	195	210	225	240	260	280	300
3	„ „ Sitz-Fussbrett	280	310	350	380	420	450	480	510
4	„ „ Fussbrett-Boden	150	150	110	90	70	70	70	70
5	Gesamthöhe des Tisches	698	748	768	798	838	888	941	991
6	Länge der Bank	1300	1300	1300	1300	1300	1300	1300	1300
7	Tischplattrand-Lehne	180	190	200	220	230	245	270	300
8	Minus-Distanz	30	30	30	30	30	30	30	30
Sitzbank.									
9	Sitzfläche über Boden	430	460	460	470	490	520	550	600
10	Sitzlänge	1300	1300	1300	1300	1300	1300	1300	1300
11	Sitzbreite bis zur Vertikalen	210	220	230	250	260	275	300	330
Lehnen.									
12	Untere Lehne über Sitz, unterk.	120	130	140	150	160	170	185	200
13	„ „ Breite	50	50	50	50	50	55	55	55
14	Obere Lehne über Sitz, oberk.	270	290	310	330	345	360	375	390
15	„ „ Breite	70	80	90	90	90	90	90	90
Tisch.									
16	Breite der geneigten Tischplatte	340	360	380	400	420	420	430	430
17	Klappenbreite	180	180	180	180	180	180	180	180
18	Friesbreite	110	110	120	120	120	120	120	120
19	Breite des Bücherbrettes	190	190	190	230	230	230	260	260
20	Abstand Bücherbrett-Tischplatte	145	145	145	140	140	140	140	140
21	Fussbrett, Breite	400	400	500	500	500	600	600	600

In Holzkonstruktion mit Umlege-Vorrichtung.

An den Massen werden verändert:

Dimension	Banknummer:	I	II	III	IV	V	VI	VII	VIII
4	Vertikaler Abstand: Fussbrett-Boden	150	150	150	150	150	150	150	150
5	Gesamthöhe des Tisches	698	748	808	858	918	968	1031	1091
9	Sitzfläche über Boden	430	460	500	530	570	600	640	680