

**Zeitschrift:** Frau ohne Herz : feministische Lesbenzeitschrift  
**Herausgeber:** Frau ohne Herz  
**Band:** - (1993)  
**Heft:** 32

**Artikel:** Vegetismus  
**Autor:** Waeber, N.  
**DOI:** <https://doi.org/10.5169/seals-630929>

### **Nutzungsbedingungen**

Die ETH-Bibliothek ist die Anbieterin der digitalisierten Zeitschriften. Sie besitzt keine Urheberrechte an den Zeitschriften und ist nicht verantwortlich für deren Inhalte. Die Rechte liegen in der Regel bei den Herausgebern beziehungsweise den externen Rechteinhabern. [Siehe Rechtliche Hinweise.](#)

### **Conditions d'utilisation**

L'ETH Library est le fournisseur des revues numérisées. Elle ne détient aucun droit d'auteur sur les revues et n'est pas responsable de leur contenu. En règle générale, les droits sont détenus par les éditeurs ou les détenteurs de droits externes. [Voir Informations légales.](#)

### **Terms of use**

The ETH Library is the provider of the digitised journals. It does not own any copyrights to the journals and is not responsible for their content. The rights usually lie with the publishers or the external rights holders. [See Legal notice.](#)

**Download PDF:** 30.03.2025

**ETH-Bibliothek Zürich, E-Periodica, <https://www.e-periodica.ch>**

# Vegetismus

## Der korrelative Zusammenhang zwischen Feministinnen und Vegetarierinnen <sup>1)</sup>

Das Thema, welches dieses Referat beinhaltet, wurde in letzter Zeit des öfteren von besorgten Feministinnen an mich herangetragen. Sie sind orientierungslos geworden, oder auf dem besten Weg dazu. Keine kann ihnen eine schlüssige Antwort auf eine für sie zentral gewordene Frage geben: Sind nicht gerade Feministinnen ideologisch dazu verpflichtet Vegetarierinnen zu sein? Oder wie ich die Frage formulieren würde: Gibt es einen relevant-korrelativen Zusammenhang zwischen Feministinnen und Vegetistinnen? (Auf den Gebrauch des Wortes «Vegetistin» komme ich weiter unten zu sprechen.)

In den Frauenzentren wird weiterhin fleischlos gekocht, und ich sage hier ausdrücklich nicht vegetarisch, denn: ist es nur eine Frage der Finanzen und nicht (mehr?) eine der Ideologie? Jedoch gehen Feministinnen immer lieber auch in Restaurants, in welchen sie herzhaft in ein Stück Fleisch beissen können. Treffen von Feministinnen, die früher das Paradies vielfältig-vegetarischer Kochkünste waren, arten zu wahren Fleischorgien aus. Diesem Phänomen und seiner möglichen Erklärung bzw. Ursache soll in folgender Arbeit nachgegangen werden.

Ich habe meine repräsente Ausarbeitung des Themas in drei Abschnitte aufgeteilt: <sup>2)</sup>

1. Die Vegetistinnen
2. Die Vegetarierinnen
  - 2a. Die Finanz-Vegetarierinnen
  - 2b. Die Vegetarierinnen im eigenen Haushalt
  - 2c. Die Vegetarierinnen im fremden Haushalt
3. Die Nicht-Vegetarierinnen

Aus dieser Einteilung geht eindeutig hervor, dass es sich dabei immer auch um Feministinnen handelt, deshalb erwähne ich dies hier nicht mehr. Bei meiner Befragung habe ich also nur jene Aussagen zur Analyse herangezogen, die von Frauen stammen, die sich selbst in einem komperativen Verhältnis zum Feminismus sehen.

Zu Beginn gebe ich eine kurze Erläuterung zu der von mir verwendeten Bezeichnung «Feministin». So wird klar, auf welcher Ebene ich zu analysieren gedenke, bzw. auf welchem Hintergrund meine Aussagen zu verstehen sind.

### Die Feministinnen

Feministinnen sind Frauen. Dies geht eindeutig aus dem in der deutschen Sprache sehr oft und immer öfter verwendeten Praefix «innen» am Ende des Wortes hervor. Wir haben es also mit dem schwereren Teil der Menschheit zu tun, wie Freud schon sagte: «Das Weib ist mir schleierhaft» <sup>2a)</sup> oder so ähnlich.

Ein zentraler Punkt der Definition von Feministinnen ist, dass Frauen neben dem Kindergebären auch denken können. Sie sind denkende Wesen. Sie denken, und dies zeigt sich vor allem in den letzten zwanzig Jahren, über sich und die anderen Frauen nach; und das ist hier ausschlaggebend, sie denken nie oder selten über Männer nach.

Als Beispiel können wir also - nach dieser Definition - davon ausgehen, dass dieses Referat feministisch ist, weil er Frauen ins Zentrum setzt und sich mit ihnen und

ihren Problemen beschäftigt. Weitere sehr erhellende Aufsätze zur Feministin können in diversen Büchern nachgelesen werden; ich setze diese deshalb als bekannt voraus.

Kommen wir zurück zum Thema. Feministinnen als Vegetistinnen oder nur noch als Vegetarierinnen?

### 1. Die Vegetistinnen

Die Vegetistinnen sind, wie wir wiederum unschwer an dem Praefix «tistinnen» am Ende des Wortes erkennen können 1. Frauen, («innen») und 2. Frauen mit einer Ideologie (das «tist» in der Mitte des Wortes zeigt uns dies an). Die Ideologie wird mit dem Wortanfang genauer bezeichnet. Hier also mit dem «Vege», was vom Lateinischen «Vex, vegis» abgeleitet wurde, was das Kraut bedeutet. <sup>3)</sup> Somit sind also Vegetistinnen solche Frauen, die das Kraut - und im weiteren Sinnen alle essbaren Pflanzen - auf ihre Fahne geschrieben haben. <sup>4)</sup> Zusammenfassung: Die Vegetistinnen sind Frauen die aus ideologischen Gründen die Aufnahme von fleischlichen Produkten in ihren Organismus verweigern. <sup>5)</sup>

### 2. Die Vegetarierinnen

Das «tist» in der Mitte des Wortes fällt weg und somit auch die Ideologie. Wir haben es hier also mit der fast überall auftauchenden Gruppe von Menschen -in diesem Fall Frauen- zu tun, die sich einer Bewegung anschliessen, ohne mit Herz und Seele dabei zu sein. <sup>6)</sup>

#### 2a. Die Finanz-Vegetarierinnen

Wie schon weiter oben angedeutet, hatten auch Frauenzentren ihre Phase der vegetarischen Küche aus finanziellen Gründen.

Ein kurzer geschichtlicher Exkurs: Frauen sind, wie wir wissen, der nicht-privilegierte Teil der Menschheit. Neben Kindererziehung und Haushalten, war es ihnen nicht möglich, wenn sie einmal die Kinder abgeben konnten und dem Mann eine gute Ausrede geboten hatten, sich im Frauenzentrum - wo sie sich dann trafen - noch teure Fleischgerichte mit dem sonst schon knappen Haushaltsgeld zu leisten. <sup>7)</sup> Fleisch ist also zu teuer, als dass es sich die Frauen mit ihren schlechten Frauenlöhnen leisten könnten. Heute ist die finanzielle Lage der Frauen - wie wir dank dem Frauenstreik von 1991 wissen - nicht besser. Logisch können wir daraus schlussfolgern, dass das Problem der Finanz-Vegetarierinnen noch nicht gelöst ist. Weiterhin verschliessen sie sich einer Ideologie und reiten trotzdem auf dieser Welle mit.

#### 2b. Die Vegetarierinnen im eigenen Haushalt

Eine andere Richtung der Vegetarierinnen, die teilweise noch einen Überschneidungspunkt mit den Finanz-Vegetarierinnen haben, sind die Vegetarierinnen im eigenen Haushalt. Sie kaufen für die eigene Zubereitung nie Fleisch und dies nicht nur aus finanziellen Gründen. Wie ich bei meiner Umfrage herausgefunden habe, haben diese Frauen meist schreckliche Gefühle dem rohen Fleisch gegenüber. Sie ekeln sich vor dem saftigen Rot eines Entrecôtes oder dem zarten Rosa eines Poulet-brüstchens. Hier sind wir teilweise schon an einer Peri-

pherie mit den Vegetistinnen. Jedoch spielt hier nicht das lebende Tier die ausschlaggebende Rolle, sondern der Anblick und die Berührung von und mit einem unappetitlichen Stück Etwas, welches gebraten oder gekocht doch sehr verlockend riecht und schmeckt. Deshalb sind diese Frauen auch einem zubereiteten Fleischgericht nicht abgeneigt. Ich möchte hier darauf verweisen, dass ich leider zu diesem Thema noch keine psychologische oder psychoanalytische Abhandlung gelesen habe, welche mich sehr interessieren würde.

### 2c. Die Vegetarierinnen im fremden Haushalt

Bei der Erwähnung der Vegetarierinnen im eigenen Haushalt, drängt sich die Frage nach den Vegetarierinnen im fremden Haushalt geradezu auf.

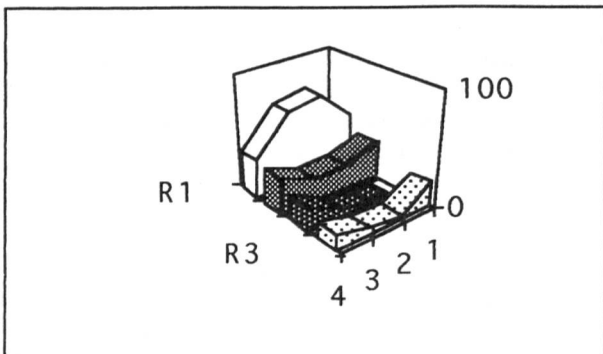
Diese Frauen täuschen die Ideologie der Vegetistinnen ausserhalb der eigenen vier Wände vor. Wie mir aber in den ausführlichen Gesprächen, die ich während meiner Umfrage geführt habe, gesagt wurde, sind gerade diese Frauen sehr häufige Fleischkonsumentinnen. Es artet sich bei einigen bereits zu einer Sucht aus, die durch die - heutzutage üblichen - Hauslieferungen unterstützt wird. Diese Frauen müssen das Fleisch nicht mehr im Laden kaufen und sich so vor einer möglichen Entdeckung fürchten. Das Verstecken führt somit oft in ein regelrechtes Suchtverhalten.<sup>8)</sup>

### 3. Die Nicht-Vegetarierinnen

Die Nicht-Vegetarierinnen habe ich einfachheitshalber zusammengefasst. Sie essen also Fleisch, jedoch sind einige geschmackliche Ablehnungen natürlich möglich. Diese möchte ich hier nun nicht ausführlich behandeln, da wir uns ja mit den Vegetistinnen und Vegetarierinnen im Zusammenhang mit den Feminismus beschäftigen.

Bei meiner repräsentativen Langzeitstudie unter 200 Feministinnen zu ihrem Verhalten gegenüber Fleisch, bin ich zu folgendem Resultat gekommen. Die Resultate beruhen auf Selbsteinschätzungen der Befragten:

	R1	R2	R3	R4
1975	47%	32%	0%	21%
1980	73%	22%	1%	4%
1985	67%	20%	7%	6%
1990	34%	32%	21%	13%



1=1975; 2=1980; 3=1985; 4=1990

R1 = Vegetistinnen  
 R2 = Finanz-Vegetarierinnen  
 R3 = Vegetarierinnen im eigenen Haushalt  
 R4 = Nicht-Vegetarierinnen

Die Besorgnis der Vegetistinnen, zeigt sich also deutlich in dieser Studie. Die Anzahl der Vegetistinnen nimmt von 1975 bis 1990 rapide ab, nachdem sie 1980 einen Höhepunkt erlebt hatten.

Es zeigt sich ebenfalls klar, dass in der Hochkonjunktion Mitte der 70er Jahre die Nicht-Vegetarierinnen einen hohen Prozentsatz ausmachten, der sich zuerst 1980 durch die Ausbreitung des Feminismus und später durch die Rezession stark verringerte. Diese Einflüsse der Konjunktion und der Rezession in den 70ern bzw. in der heutigen Zeit lassen sich auch bei den finanziellen Vegetarierinnen nachweisen. Während 1980 offensichtlich noch mehr Feministinnen sich zu den Vegetistinnen gesellten, treten 1985 erstmals klar die ausserhäuslichen Vegetarierinnen auf, die sich gleich mit 7% sehr stark machten. Diese nehmen sogar in den nächsten fünf Jahren noch rapide auf 21% zu. Diese sehr hohe Prozentzahl kommt auch daher, dass einige der 200 Feministinnen sich im Laufe der Zeit von dieser Bewegung losgesagt hatten, also eigentlich nicht mehr Gegenstand der Untersuchungsgruppe sind, hier jedoch für den Verlauf der Änderungen noch angegeben sind.

*Im November 1992, def. prof. N. Waeber*

Nachtrag: Erfreulicherweise gibt es nun in Brighton (GB) den ersten vegetarischen Schuhladen, der wieder frischen Wind in die abzuflauen drohende Diskussion bringen könnte. Die ökologische Seite des ganzen Unternehmens (ZweiMannBetrieb) scheint jedoch noch nicht ganz ausgearbeitet zu sein: die Schuhe bestehen aus Gummisohlen und Kunstleder, was der Belüftung der Füsse nicht gerade entgegenkommt. (Mai 1993)

Anmerkungen:

1) Dies sind die ersten Resultate einer Langzeitstudie, die ich mit 200 Feministinnen (Selbsteinschätzung nach meiner Definition, siehe weiter unten) zum Thema Vegetarismus und Feminismus gemacht habe. Die Analyse ist noch nicht abgeschlossen. Dieses Papier ist deshalb erst als Vorabdruck in der Frau Ohne Herz erlaubt. Wenn Sie bei der Durchsicht meiner bisherigen Ausführungen noch Fragen bzw. interessante Fragestellungen oder Zusätze zur Diskussion stellen möchten, dann bin ich Ihnen sehr dankbar, wenn Sie sich direkt an mich wenden, auch wenn zusätzliche Fragestellungen höchstwahrscheinlich in der Zwischenzeit bereits von uns aufgenommen wurden.

Für die Ermunterung, diese Arbeit zu beginnen, möchte ich an dieser Stelle ganz herzlich Frau veg. prof. J. Bucher danken.

2) Die lustvollen und die psychopathischen Carnophilen wurden bereits von Claudia Zwiebel behandelt. Sie sind hier nicht von Interesse. Vgl. Zwiebel, Claudia. Carnophilie im Zeitalter des Artensterbens. Zürich 1993.

2a) Zit. aus: Freud, Sigi. Einige psychische Folgen des atomaren Geschlechtsunterschiedes. 1925.

3) Ich danke meiner geschätzten Kollegin Frau Prof. Volken, die mir bei der Deutung des Wortes sehr behilflich war.

4) Auf die Fahne schreiben ist ein stehender Ausdruck und ich benutze ihn hier, obwohl ich die Fahne noch nie gesehen habe.

5) Ihre Ideologie ist sehr eindrücklich und ausführlich in dem Buch «Wieso wir uns nicht an den Tieren verständigen dürfen» von Heike Ochsenbein beschrieben.)

6) Über diese Minderheit in einer Bewegung habe ich 1989 ein Buch mit dem Titel «SchmarotzerInnen der Revolution» herausgegeben.

7) Für diesen Hinweis danke ich meiner Mutter, die diese für sie sehr harte Zeit selbst erleben durfte.

8) Durch meine Initiative haben sich einige solcher Frauen in einer Selbsthilfegruppe zusammengeschlossen und studieren nun zusammen das oben erwähnte Vegetistinnen-Buch von Frau Ochsenbein.