

Zeitschrift: Le rameau de sapin : journal de vulgarisation des sciences naturelles
Herausgeber: Société des Sciences Naturelles de Neuchâtel
Band: 45 (1911)
Heft: 5

Heft

Nutzungsbedingungen

Die ETH-Bibliothek ist die Anbieterin der digitalisierten Zeitschriften. Sie besitzt keine Urheberrechte an den Zeitschriften und ist nicht verantwortlich für deren Inhalte. Die Rechte liegen in der Regel bei den Herausgebern beziehungsweise den externen Rechteinhabern. [Siehe Rechtliche Hinweise.](#)

Conditions d'utilisation

L'ETH Library est le fournisseur des revues numérisées. Elle ne détient aucun droit d'auteur sur les revues et n'est pas responsable de leur contenu. En règle générale, les droits sont détenus par les éditeurs ou les détenteurs de droits externes. [Voir Informations légales.](#)

Terms of use

The ETH Library is the provider of the digitised journals. It does not own any copyrights to the journals and is not responsible for their content. The rights usually lie with the publishers or the external rights holders. [See Legal notice.](#)

Download PDF: 04.04.2025

ETH-Bibliothek Zürich, E-Periodica, <https://www.e-periodica.ch>

Le Rameau de Sapin

paraissant tous les deux mois.

Neuchâtel, le 1^{er} Septembre 1911.

Pour la rédaction et l'abonnement, s'adresser à M. Aug. Dubois, prof. à Neuchâtel, ou à M. A. Malhey-Dupraz, prof. à Colombier.

Abonnement: fr. 2,50 pour la Suisse et fr. 3.- pour l'étranger; pris dans les Bureaux de Poste: fr. 2,60 pour la Suisse,

fr. 3,50 pour l'étranger.

LE GLISSEMENT DE LA RECORNE

Au-dessus de la Chaux-de-Fonds, un énorme paquet de « Dalle nacrée », la pierre jaune si connue dans le Jura, est en train de se détacher et de glisser. Le phénomène est intéressant, dans ses effets et dans ses causes; nous nous proposons de le décrire ici ⁽¹⁾. Mais auparavant, pour le bien comprendre, il faut étudier la géologie du terrain éboulé; cela est facile grâce aux nombreuses carrières creusées dans la Dalle nacrée, qui est employée à la Chaux-de-Fonds comme pierre à bâtir.

Visitons d'abord la carrière du Cornaillat, aux Petites Crosettes (voyez la feuille 130 de l'Atlas Siegfried).

La figure 1 représente deux coupes en coulisses l'une totale; l'autre partielle.

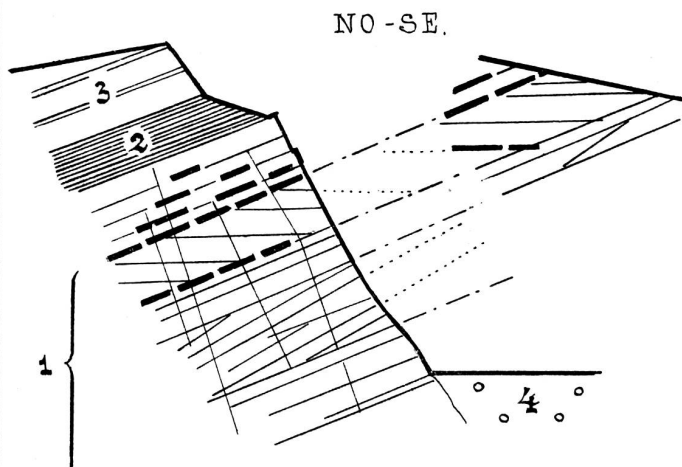


Fig. 1.- Coupes dans la carrière du Cornaillat.

1. Dalle nacrée 3. Calcaire argovien.
2. Marnes oxfordiennes. 4. Déblais.

----- Délits de stratification principaux.

..... Délits obliques - - - Bancs siliceux.

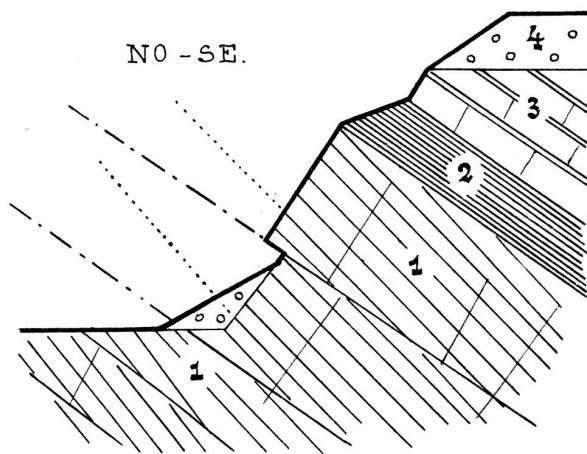


Fig. 2.- Coupe dans la carrière Boillot.

1. Dalle nacrée 3. Calcaire argovien.
2. Marnes calloviennes oxfordiennes. 4. Déblais, Eboulis.

----- Délits de stratification principaux

..... Délits obliques.

(1) Certaines parties du présent travail ont déjà été publiées (G. Roessinger - Cause géologique du Glissement de la Recorne - Annexe au Rapport annuel de l'Ecole de Commerce de la Chaux-de-Fonds, 1911.)

passant par le flanc Nord-Ouest de la carrière. La Dalle nacrée, ainsi nommée, comme on sait, à cause des débris d'huîtres qui parsèment la surface de certains bancs, occupe les régions inférieures et moyennes. Elle est surmontée par une couche de marnes oxfordiennes, épaisse de 1 mètre environ, supportant elle-même les alternats de schistes et de calcaire de l'Argovien. L'âge de ces terrains est emprunté à la thèse de doctorat de M. Jules Favre, parue en Avril 1911⁽¹⁾.

Trois systèmes principaux de surfaces disjonctives entaillent et morcellent la Dalle nacrée. Les unes sont parallèles aux marnes oxfordiennes; elles délimitent quelquefois, par exemple au haut de la Dalle, dans la grande coupe, des bancs de nature spéciale, blancs et siliceux, mentionnés par M. S. Favre dans sa thèse. Ce sont donc, au moins en partie, des débits de stratification, c'est-à-dire des plans de séparation entre les dépôts successifs amoncelés lors de la formation de la Dalle au fond des mers. Avant le changement de position des couches, dû à la formation du Jura, ils étaient sans aucun doute horizontaux. Nous les appellerons les débits principaux de stratification.

Une deuxième espèce de surfaces est oblique par rapport aux débits principaux. On en voit deux zones, près du milieu et près du bas de la grande coupe. L'inclinaison est du reste opposée dans les deux zones. Il s'agit aussi de débits de stratification, car, dans la coupe de droite, l'un de ces plans est sauligné par un mince banc siliceux. Nous les nommerons: débits de stratification secondaires ou obliques.

La troisième sorte de surfaces, assez irrégulières dans leur allure et dans leur position, recoupe à angle plus ou moins droit les débits principaux de stratification; il s'agit de simples cassures, comme on en voit dans tous les calcaires.

Allons maintenant aux Endroits, à l'Ouest de la Chaux-de-Fonds, dans la carrière Boillot (voyez la figure 2). Ses débits secondaires ou obliques sont bien visibles dans la Dalle nacrée; ils ont une inclinaison très constante et une grande régularité. M. le D^r Louis Rollier, professeur au Polytechnicum, les a remarqués en 1909⁽²⁾ et les a pris d'abord pour les débits principaux, puis il a supposé leur véritable rôle en constatant dans le fond de la carrière des plans de stratification parallèles à l'assise des marnes calloviennes-oxfordiennes. De fait, les débits principaux se montrent dans toute la hauteur visible de la Dalle nacrée, souvent assez espacés les uns des autres, il est vrai, et jalonnés d'ordinaire seulement par quelques marnes feuilletées, quelques plaquettes de calcaire grossier, ou des restes de bancs encore bien plus réduits.

Ainsi, aux Endroits, le mode de sédimentation de la Dalle nacrée est particulier. Ses débits obliques jouent le rôle prépondérant, simulant la stratification principale. Ils n'en sont pas moins recoupés continuellement, sans parler des nombreuses cassures, par les débits principaux, très plans et très étendus. Cet entrecroisement, qui n'a pas encore été signalé, a une certaine importance technique. Nous nous en rendrons compte en examinant le glissement de la Pecorne. (A suivre) G. Roessinger.

(1) Jules Favre. - Description géologique du Locle et de la Chaux-de-Fonds. *Eclogae geologicae Helvetiae*. XI.
 (2) D^r Louis Rollier. - Sur la limite inférieure de l'Oxfordien (avec un post-scriptum ajouté pendant l'impression).
 Mémoires de la Société d'Emulation du Jura. Lons-le-Saunier. 1909.

CONTRIBUTION A L'ÉTUDE DE LA FAUNE ORNITHOLOGIQUE DU CANTON DE NEUCHÂTEL

Actuellement l'Ornithologie a acquis une importance toute particulière et, pour l'étude complète des oiseaux, on recourt aux observations les plus minimes en apparence, pourvu qu'elles soient authentiques.

La Commission Ornithologique fédérale a dressé une tablelle indiquant les « Observations biologiques » qui devront combler peu à peu quelques-unes des nombreuses lacunes subsistant encore, au point de vue utilitaire, dans la connaissance exacte des allures de bon nombre de nos oiseaux considérés à tort ou à raison comme utiles ou nuisibles.

Les remarques sur lesquelles est ainsi attirée l'attention des observateurs sont les suivantes :

- 1° Les sexes et âges arrivent-ils ensemble ou séparément ?
- 2° État de la végétation à l'arrivée.
- 3° Premier chant. Dernier chant. Date.
- 4° Nidification. Date. Situation, formes et matériaux du nid. Conditions de lieu et d'altitude.
- 5° Incubation. Nombre d'œufs, durée de l'incubation.
- 6° L'espèce fait-elle une ou deux courées ? Date et nombre d'œufs de la seconde. (éventuellement de la troisième).
- 7° Petits hors du nid. Date et conditions.
- 8° Déplacements localisés des familles. Date, conditions, direction, allures.
- 9° Y a-t-il des espèces qui nichent en colonies dans la région ? Localité, nombre approximatif.
- 10° Les sexes et âges différents partent-ils ensemble ou séparément ? Dates correspondantes.
- 11° État de la végétation au départ.
- 12° L'espèce semble-t-elle affectionner plutôt telle ou telle localité ? Conditions locales.
- 13° L'espèce semble-t-elle augmenter ou diminuer ? Proportions actuelles. Causes probables.
- 14° Quelle nourriture recherche l'espèce en différentes saisons ? (Conserver, si possible, en tubes séparés et dans l'alcool le contenu de l'estomac, avec date et nom de l'espèce)
- 15° Alimentation des petits. (Conserver aussi séparément le contenu de l'estomac).
- 16° Mue. Dates et circonstances.
- 17° Hiver ; lieux préférés, allures, alimentation.

En outre, il a encore été établi un « Tableau d'observation » portant sur 47 espèces (le Catalogue distributif des Oiseaux de la Suisse en compte 356) Ce tableau est destiné à coordonner et à transcrire au moyen de signes et d'abréviations les diverses

observations faites successivement dans les deux moitiés de l'année. Les demandes sont:

- 1° Nom local. Dénomination usuelle dans la localité.
- 2° Première apparition de l'espèce. (Avant-garde). Date et moments, localité.
- 3° Conditions atmosphériques (Direction et force des vents à l'altitude où se fait le passage. État du ciel, température, état hygrométrique).
- 4° Passage principal. Date et moment. Quantité relative. Individus isolés, en petites compagnies ou en grands vols.
- 5° Direction générale du passage. N., E., S., W. - S'espèce suit-elle la vallée ou passe-t-elle en travers de celle-ci ?
- 6° Conditions atmosphériques durant le passage principal.
- 7° Conditions atmosphériques des jours précédents. (2 ou 3).
- 8° Allures. Passage élevé ou bas, avec ou sans arrêt, le long des rivières, sur les versants, en pays découvert ou dans les bois ?
- 9° Y a-t-il recul du passage en sens contraire ou arrêt important ? Date ou durée, circonstances atmosphériques.
- 10° Reprise du passage. Dates. Circonstances atmosphériques.
- 11° Passages extraordinaires. Dates. Circonstances atmosphériques. Quantités relatives.
- 12° Stations durant le passage. S'espèce séjourne-t-elle quelque temps dans les environs ? Durée et localités.
- 13° Retardataires. Fin du passage. Date. Circonstances atmosphériques.
- 14° Age ou sexe prédominant.
- 15° Nichée. S'espèce niche-t-elle dans les environs, dans quelles proportions, circonstances; altitude ?
- 15°^b Hivernage. S'espèce passe-t-elle l'hiver dans les environs, dans quelles proportions; localités ?

Les signes et abréviations à employer sont :

Dates et moments : Mois : I-XII ; Jour : 1 - 30/31 ; Avant-midi : a-m. ; Après-midi : p-m..

Abondance relative : Rare : 1 ; Assez rare : 2 ; Assez fréquent : 3 ; Commun : 4 ; Très abondant : 5 ; Isolément : sg ; En petites compagnies : ab ; En grands vols : nm ; - Elevé : sup. ; Bas : inf. ; Avec arrêt : \wedge ; Sans arrêt : \vee

Lieu : Rivière : Riv. ; Lac : L. ; Bois : B ; Marais : M ; Roc : R ; Pays découvert : Pd ; Vallée : V ; Versant des montagnes : Mt ; En travers : + .

Conditions atmosphériques : Pluie : 0°00° ; Neige : * ; Brouillard : \equiv ; Orage : \triangleleft ; Vent : $\downarrow\downarrow\downarrow$, N. S. E. W. ; Couverture de neige : \dagger . ⁽¹⁾

* * *

Nous tenons à faire part aux lecteurs du Rameau d'observations notées depuis plus d'une trentaine d'années et concernant la grande majorité de nos espèces d'oiseaux.

I. - Palmipèdes.

La correction des eaux du Surra, comprenant la percée du canal de Blagneck (1868 - 1878), suivie de l'ouverture du canal Midau-Düren, de la correction de

(1) L'auteur de l'article se tient à la disposition des observateurs qui désirent des explications.

La Droye et de la Chièle, a déterminé dès 1880 une baisse du niveau de notre lac, de près de 3 mètres. Sur tout le périmètre du lac, un cordon de grèves, plus ou moins large suivant la déclivité des rives, a été mis à découvert, et ces régions exondées ont été rapidement envahies par une végétation arborescente, composée essentiellement d'aulnes glutineux (*Alnus glutinosa*), d'aulnes blanchâtres (*A. Incana*), de bouleaux (*Betula alba*), de peupliers grisâtres (*Populus canescens*) ou grisaille, de peuplier tremble (*P. tremula*), de peuplier noir (*P. nigra*), de saules divers, de pins sylvestres (*Pinus silvestris*), par-ci par-là de Myricaire (*Myricaria germanica*), ainsi au bas des Allées et vers le Bied, même d'argousier faux-nerprun (*Hippophae rhamnoides*) (falaises de Marin).

Dans les parties à eau peu profonde, le roseau à balai (*Phragmites communis*) règne en maître, s'étendant parfois sur de vastes surfaces, ainsi que des joncs (*Juncus*) et des laïches (*Carex*).

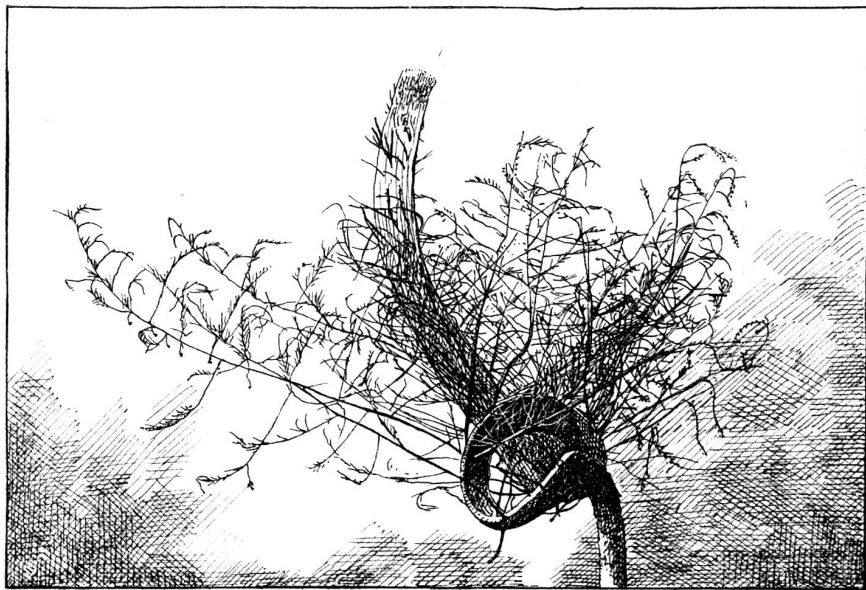
Ces transformations assez rapides dans la flore ont entraîné des changements dans la faune ornithologique sédentaire, surtout parmi les Salmipèdes et les Échassiers. Certaines espèces nichent maintenant régulièrement sur les rives de notre lac, ou dans ses abords immédiats, tandis que d'autres paraissent avoir disparu.

(A suivre).

A. Mathey-Dupraz.

FASCINATION D'UNE TIGE D'ASPERGE

La figure ci-jointe représente un curieux cas de fasciation d'une tige d'asperge, au cinquième de la hauteur naturelle. La tige s'est non seulement aplatie, mais elle s'est encore enroulée en forme de corne de bélier. Ce pied d'asperge a poussé dans le jardin de M. A. Dorel, à Sontarlier qui a eu l'obligeance de nous en communiquer la photographie. Elle complète nos diverses notes sur les anomalies végétales.



ENCORE LES DÉGÂTS CAUSÉS PAR LES ÉCUREUILS

Les dégâts causés par nos rongeurs dans les forêts de la Ville de Neuchâtel, situées aux Bonts-de-Martel, ont été observés également sur la Montagne de Cernier, par M. Veillon, Inspecteur des forêts, et en divers lieux de la Suisse, ainsi qu'il ressort d'un article de M. le

D^r Frankhauser, dans l'édition allemande du Journal forestier (N^o 4 de l'année 1911).

Vaici comment s'y prend l'écureuil pour endommager nos arbres. Tout d'abord, il s'attaque principalement aux perches de nos reboisements artificiels. Les forêts jardinées, avec leur rajeunissement naturel, ne sont atteintes qu'exceptionnellement. Dans une plantation, il choisira d'abord les essences les plus rares, surtout le mélèze, qu'on avait autrefois mélangé fréquemment à l'épicéa. S'il n'y a pas de mélèzes, il attaquera aussi l'épicéa et s'acharnera toujours sur les arbres dominants, ceux qui dépassent le couvert.

Le but de l'écureuil étant de lécher ou de ronger la couche délicate du nouveau bois en formation appelé aussi le liber, il se met en campagne au printemps, lorsque la sève monte. Pour s'épargner des efforts, il ne pèle que les parties de la cime, où l'écorce est tendre et relativement peu épaisse. Procédant très adroitement, il coupe d'abord aux deux bouts une lanière d'écorce de 10 à 15 cm. de longueur, puis il la détache en la tirant de gauche à droite. Ses lanières ont une largeur de 2 à 6 cm. et jonchent le sol au pied de l'arbre attaqué. Quelquefois l'écureuil, on dirait en guise d'amusement, au lieu d'arracher l'écorce latéralement, la coupe en spirale tout autour du tronc.

Il n'est pas probable que le rongeur se nourrisse de l'écorce ainsi détachée. S'il tient la lanière entre ses pattes, c'est pour en lécher la sève du côté intérieur. S'on n'a pas encore observé des débris rongés. Son but, en commettant ce dégât, est d'arriver au jeune bois gorgé de sève, qui pour ce gourmet doit avoir la saveur d'une crème ou d'une confiture.

On comprend donc aisément qu'à côté des résineux, l'écureuil attaque surtout les érables de montagne, dont la sève a une saveur douce au printemps. Sur la Montagne de Cernier, outre environ 300 mélèzes et épicéas pelés, il a écorcé presque tous les jeunes érables de ce charmant plateau. La plupart sont décortiqués jusqu'à la moitié de leur tronc et il est facile de constater les traces des incisives aigues dont le fût est rayé.

S'on ne sait à quoi attribuer la cause exacte de ce phénomène. D'aucuns ont prétendu que les femelles d'écureuils, pendant qu'elles allaitent, ont des « envies » de liber, qui les poussent à commettre ce dégât. Il paraîtrait que les bestioles tirées sur le fait sont presque toujours du sexe féminin. Il est permis de douter de cette théorie. En effet, alors que nos bois hébergent des écureuils en permanence, l'écorçage n'est observé que rarement au même endroit et à époques irrégulières. S'on peut admettre plutôt que c'est une manie individuelle qui sommeille à l'état latent dans l'espèce et qui éclate tout à coup. Il semble alors, dès qu'un des rongeurs possède de la manie d'écorcer, a commencé son œuvre de destruction, que les autres sujets de l'espèce s'empressent de l'imiter, à moins qu'une paire de maniaques n'ait enfanté une nouvelle génération d'écorceurs. S'on a constaté dernièrement dans la vallée de la Tamina, où une invasion d'écureuils écorceurs a été observée très exactement par le personnel forestier, une gradation suggestive des dégâts

causés. Ainsi, dans une certaine plantation l'on a compté :

en 1905 :	45	perches	atteintes
" 1906 :	80	"	"
" 1907 :	170	"	"
" 1908 :	250-300	"	"

ce qui doit correspondre à une augmentation graduelle du nombre des écureuils. A ce moment, l'autorité permit de faire la chasse aux rongeurs, même en temps de fermeture, et au cours de cette même année 1908, l'on en abattit pas moins de 128. Dès lors, les dégâts cessèrent dans la contrée.

Il va sans dire que les arbres écorcés sèchent en général, d'autant plus que les bostriches, toujours aux aguets, viennent à la rescousse pour achever les moribonds. Ses dommages causés ainsi par le gracieux gymnaste de nos forêts peut donc à l'occasion être si important que le forestier doit se départir envers lui de son indulgence habituelle. On se souvient, dans ces moments de colère, que l'écureuil est en outre un grand destructeur de bourgeons de sapins, qu'il dévore sans seulement prendre le temps d'en faire une décoction à l'exemple de nos herbivores, et que, pour se fournir de son légume favori, il coupe sans merci les cimes des jeunes sapins par centaines. Le casier judiciaire de cet artiste du trapèze renferme aussi de nombreuses mentions de vols d'œufs dans les nids de petits oiseaux ; on lui reproche même le rapt cruel des petits éclos, dont il perce le crâne pour se délecter de leur cervelle. Il a vraiment des goûts extraordinairement « humains ».

Sous ces raisons, qui sont autant de crimes, l'on doit classer l'écureuil parmi les animaux malfaisants. S'il y a lieu de le tolérer en temps ordinaire, comme on est bien obligé de le faire de nos combourgeois affligés d'un mauvais caractère, il faut lui déclarer une guerre sans merci dès qu'il se permet les incartades qui m'ont donné l'occasion d'adresser ces lignes au Rameau de Sapin.

A. Pillichody.

LE CYPRÈS DES TOMBEAUX

M. le D^r Schröter, professeur de botanique à Zurich, nous adresse la lettre suivante qui complète les renseignements que nous avons rassemblés au sujet du Cyprés des Tombeaux. Nous l'en remercions vivement.

Honorable Rédaction,

Zürich, le 9. Juillet 1911.

Permettez-moi d'ajouter quelques remarques au charmant article de M. Spitteler, dont j'admire depuis longtemps les qualités comme arboriculteur. Il a pourtant traité un peu trop mal notre Suisse du Nord comme pays de Cyprés ! Je cite encore les cyprés suivants : à Wädensweil, sur la rive droite du lac de Zurich, il y a dans le jardin de M. Treichler un cyprés de 5^m. de hauteur, à côté de *Osmanthus ilicifolius* et *Olea fragrans*, *Diospyros kaki*, *Edgeworthia chrysantha*, etc ; et à Rorschach, près de l'église, il

Il y a un cypripès portant même des semences qui germent, ainsi que celles de la Mainau. C'est donc surtout le climat des rives des lacs qui lui plaît; pour la rive droite du lac de Zurich qui est beaucoup plus favorisée que Zurich même, on peut encore citer comme témoins du climat privilégié: *Quercus ilex*, depuis 6 ans bien portant dans le jardin de la station fédérale d'essais à Wädenswil; *Magnolia grandiflora*, hibernant sans couverture dans le jardin de feu M. Schwarzenbach à Thalwil; *Arancaria imbricata*, haut de 4^m, ibidem; *Cunninghamia sinensis* à Wollishofen et Thalwil.

Agréex, etc.

Schröter.

MOLLUSQUES RECUEILLIS

DANS LA

RÉGION SUPÉRIEURE DU VAL-D'HÉRENS (VALAIS - SUISSE)

(SUITE)

Fam. *Helicidae*.

S. Fam. *Helicodontinae*.

G. *Helicodonta* (Fér), Risso (*Gonostoma*, Held., non Raf.)

S. G. *Trigonostoma*, Fitz. (*Helicodonta*, s. str. Kobelt.)

9. *Helicodonta holosericea*, Stud. s. p. (*Helix holosericea*, Stud.)

Dans la forêt, au-dessus des Haudères, sous les pierres.

S. Fam. *Fruticicolinae*.

G. *Fruticicola*, Held. ptc.

S. G. *Fruticicola*, s. str. (*Trichia*, Held.)

10. *Fruticicola sericea*, Drap. s. p. (*Helix sericea*, Drap.)

Dans la forêt, au-dessus des Haudères.

S. G. *Euomphalia*, West.

11. *Fruticicola strigella*, Drap. s. p. (*Helix strigella*, Drap.)

La Forclaz (pente de Sassenivre)

S. Fam. *Campylaeinae*.

G. *Arianta*, Leach. (*Arionta*, Alb.)

12. *Arianta arbustorum*, Linné, s. p. (*Helix arbustorum*, L.)

var. *alpicola*, Charp.

Dans toute la vallée, depuis Enseigne jusqu'à Arolla et Ferpècle.

var. ex forma: f. *minima*, Godet. - Haudères, Enseigne.

f. *depressa*, Godet. - Alpe de Veisivy (2250^m. d'alt.)

var. ex colore: *maculata*, *fasciata*. - Haudères.

maculata, *fasciata*. - "

(A suivre).

Jean Piaget.

Nota. - L'article nécrologique consacré au D^r Paul Godet paraîtra dans le prochain N^o, avec le portrait de notre collaborateur.