

**Zeitschrift:** Starke Jugend, freies Volk : Fachzeitschrift für Leibesübungen der Eidgenössischen Turn- und Sportschule Magglingen

**Band:** 19 (1962)

**Heft:** [12]

**Artikel:** Aufbau des modernen Skifahrens

**Autor:** Kopp, Marcel

**DOI:** <https://doi.org/10.5169/seals-991195>

### **Nutzungsbedingungen**

Die ETH-Bibliothek ist die Anbieterin der digitalisierten Zeitschriften. Sie besitzt keine Urheberrechte an den Zeitschriften und ist nicht verantwortlich für deren Inhalte. Die Rechte liegen in der Regel bei den Herausgebern beziehungsweise den externen Rechteinhabern. [Siehe Rechtliche Hinweise.](#)

### **Conditions d'utilisation**

L'ETH Library est le fournisseur des revues numérisées. Elle ne détient aucun droit d'auteur sur les revues et n'est pas responsable de leur contenu. En règle générale, les droits sont détenus par les éditeurs ou les détenteurs de droits externes. [Voir Informations légales.](#)

### **Terms of use**

The ETH Library is the provider of the digitised journals. It does not own any copyrights to the journals and is not responsible for their content. The rights usually lie with the publishers or the external rights holders. [See Legal notice.](#)

**Download PDF:** 09.11.2024

**ETH-Bibliothek Zürich, E-Periodica, <https://www.e-periodica.ch>**

# Aufbau des modernen Skifahrens

Marcel Kopp, SSI, Weissfluhjoch/Davos

## Vorwort

Der Skitechniker beobachtet und zerlegt die wirksame Technik der Rennfahrer; dann entwickelt er eine Methode, um sich die neuen Bewegungen anzueignen. Für die gleiche Technik können Tradition sowie die verschiedenen Gesichtspunkte der Analytiker zu verschiedenen Aufbaumethoden führen. In einem komplexen Mechanismus wie der Auslösung einer Richtungsänderung gibt es eine primäre Bewegung, auf welche sich der Fahrer konzentriert. Die anderen folgen dann reflexartig. Je nach Eignung befiehlt der Fahrer seine Schwünge verschiedenartig. Dieses Problem versuche ich klar zu machen. Das Forschen nach der primären Bewegung hat mich zu einer neuen Deutung der modernen Skitechnik geführt: Muskelkontraktion in der vorbereitenden Phase (Torsion und Knickung), dann Befreiung vom Schnee, nach welcher die anderen Bewegungen durch natürliche und automatische Entspannung folgen.

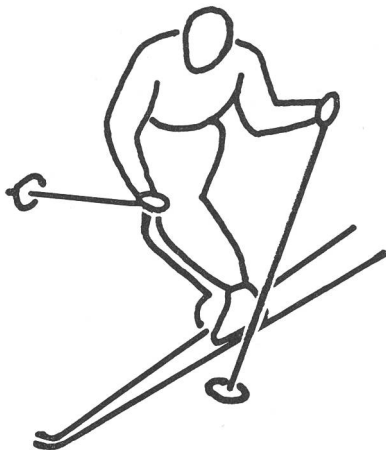


Fig. 1: Typische Haltung beim Schwungangriff

## Beobachtung

Eigenschaften des modernen Skifahrens

### Beweglichkeit

Das moderne Skifahren zeigt sich äusserlich durch seine weitgehende Beweglichkeit: die Stilleinheit ersetzt den Geschwindigkeitsrausch. Man redet nicht mehr von «Stellungen» des Fahrers, weil er stets beweglich ist. Er passt seine Haltung den Bewegungen an, die er ausführt oder auszuführen beabsichtigt. (Die Idee der Absicht steckt in «Haltung».)

### Einskibelastung

Wenn man näher untersucht, sieht man, dass der Fahrer praktisch nur einen Ski belastet: den Talski. Das bergseitige Bein ruht aus. Durch den ständigen Wechsel der Richtungsänderung werden beim Skifahrer, ähnlich dem Tänzer, die Beine abwechselnd belastet und entlastet: Skifahren ist wie tanzen! Der Gleitschritt, der Schlittschuhschritt, das Umtreten erscheinen daher als die besten Lehrmittel der Beweglichkeit, des Gleichgewichts auf einem Ski, des Mutes, und — sehr wichtig — der Projektion, d. h. des Schleuderns des Körpers von einem Ski auf den andern.

### Sich vom Schnee befreien

Durch diese elementaren Schritte wird sich der Fahrer bewusst, dass er seine Ski vom Schnee freimachen

muss, damit sie seinen Befehlen gehorchen. Infolge dieser Befreiung vom Schneewiderstand findet er einen Kräfteansatz in sich selbst, zwischen sich und seinen Skis, nicht mehr zwischen sich und dem Schnee. Er schwingt nicht mehr in oder auf dem Schnee, sondern über dem Schnee.

### Geschlossene Ski

Um den seitlichen Schneewiderstand während der Schwünge durch zwei zu dividieren, hält der Fahrer seine Ski geschlossen: seine Knöchel berühren sich, vereinigen sich und stützen sich gegenseitig. Eine blosse seitliche Verschiebung der Knie oder der Hüften (Körperknickung) verursacht das Einkanten oder das «Flachstellen» der Ski. (Gemeint ist «fast flach», um das gefährliche talseitige Verkanten zu vermeiden.) Mit den seitlich starren, modernen Schuhen ist dem Fahrer sehr feines Kantenspiel erlaubt.

### Oeffnen der Ski

Das Oeffnen, divergent (Umtreten) oder konvergent (Anstemmen) ist zwar die gebräuchlichste und assimilierbarste Richtungsänderung. Das Oeffnen ist kein methodischer Fehler beim Unterricht des geschlossenen Schwunges, verlangt werden muss jedoch präzise und rasche Projektion des Körpers von einem Ski auf den anderen (Umtreten) oder gegen den anderen (Stemmkristiania). Der entlastete Ski muss auch sofort gegen den anderen nachgezogen werden (Füsse zusammen!). Ein rasches Heranziehen des Innenskis beim Stemmkristiania genügt, um dem Paar das zur Schwungführung nötige Anfangsdrehmoment zu geben (Achtung, steht!).

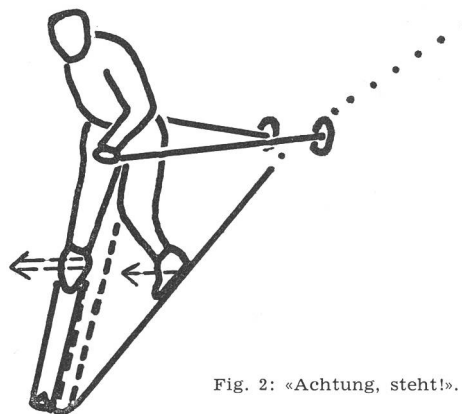


Fig. 2: «Achtung, steht!».

## Analyse

Schwungtechnik und Mechanik

### Ursprung des Streits rund um die Technik

«Zum Schwingen findet der Fahrer einen Kräfteinsatz in sich selbst.» Dies ist deshalb eine vielumstrittene These, weil

- mehrere Kräfteansätze das gleiche Resultat ergeben können;
- man sich selten über die mechanischen Ausdrücke einigen kann.

Trotz der grossen Verschiedenheit der Techniken und Stile bleibt die Skimechanik immer unverändert rich-

tig. Daher bringt die moderne Technik keine Revolution des Skifahrens, sondern seine Evolution. Die Mechanik zerlegt die Kräftespiele.

### Gerissener und geführter Schwung

Stellen wir fest: während des Schwunges, d. h. nach seiner Auslösung, nach der Anfangsdrehung drehen die Ski sich weiter. Man kann diese Drehung durch Muskelkraft erreichen (Rotationswucht). Angewendet wird sie z. B. in den gerissenen Schwüngen, wo die Auslösebewegung verstärkt wird, um den Schwung rasch zu schliessen. Aber der geführte Schwung — worauf ich meine Abhandlung beschränke — wird aus drei Phasen zusammengestellt: Vorbereitung (nicht immer vorhanden), Auslösung und Führung.

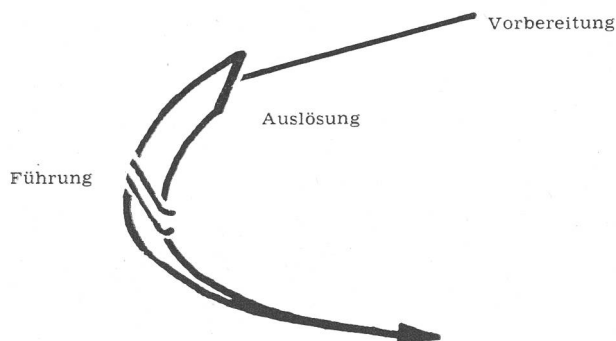


Fig. 3: Die drei Phasen des Schwunges

Vorbereitung und Auslösung allein benötigen Muskelkraft. Die Führung verwirklicht sich durch das Spiel der Trägheit, des Gewichtes und des Schneewiderstandes.

Hier zeigt der moderne Skifahrer Dosierung, Feinheit und Gefühl für die minimalen Bewegungen.

### Die Führungsphase

Während des Schwunges dreht sich der Ski. Dank der breiteren und längeren Schaufel ist der seitliche Schneewiderstand vor der Bindung grösser als hinter dieser: das Anfangsdrehmoment wird beibehalten. Der Fahrer kann die Geschwindigkeit dieser Drehung regulieren durch:

- Veränderung der Grösse des seitlichen Schneewiderstandes, d. h. durch stärkeres oder schwächeres Kantenspielen;
- Veränderung des Abstandes zwischen den beiden Drehkräften (Schneewiderstand und Zentrifugalkraft + Gewicht), d. h. durch leichte Vor- oder Rücklage des Körpers (Verschiebung vom Angriffspunkt auf dem Ski der Zentrifugal- oder Trägheitskraft + Gewicht);

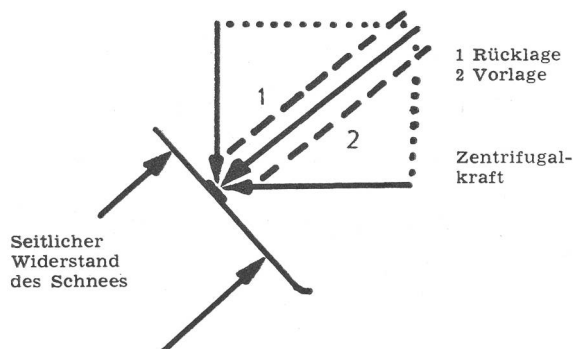


Fig. 4: Das Kräftespiel während der Führungsphase

- eine Dosierung der Muskelkraft (Rotationswucht) in den gerissenen Schwüngen. Diese Regulierung der Drehgeschwindigkeit des Skis ist die Führung des Schwunges.

### Die Auslösung

Damit ein seitlicher Widerstand entsteht, der die Drehung der Ski bewirkt, müssen die Ski zuerst aus der ursprünglichen Fahrriehtung abgedreht werden. (Schon eine sehr geringe Abweichung kann genügen.) Unter den Techniken besteht Einigkeit über die Führung, nicht aber über die Art der ersten Abweichung, d. h. die Auslösung des Schwunges sowie über die Vorbereitung.

Wie die Bewegung vorbereiten?

Wie sich vom Schnee befreien?

Wie die Abweichung und Anfangsdrehung erzeugen?

### Die Vorbereitungsphase

Für gewisse Techniken ist die Vorbereitungsphase unerlässlich. Zum Beispiel muss das Öffnen der Ski, divergent oder konvergent, präzise und rasch ausgeführt werden. Andere Techniken, die auf eine Vorbereitung verzichten, sind deshalb wirksamer, weil die Reaktionszeit kurz sein muss. (Slalom, wellige Piste, Fahren auf zerschündetem Gletscher.)

### Die Auslösungsphase

#### Die Befreiung

Ein gut führender Schnee verhindert jedes Abweichen der Ski. Eine Drehung in der horizontalen Ebene bedingt eine Befreiung vom Schnee, eine Entlastung der Ski. Die Hochentlastung (Aufrichten) ist oft wirksamer als die Tiefentlastung (Beugung). Unsere Streckmuskeln sind stärker und schneller als die Beugemuskeln. Die Stockhilfe (Schulter- und Armmuskeln) kann die Hochentlastung noch verstärken. Die Hochentlastung ist bei jeder Technik möglich und bringt ihr eine neue Entwicklung. Eine hohe Haltung auf den Ski erlaubt ausserdem grössere Beweglichkeit und Reaktionsfähigkeit.

#### Die Abweichung

Die Abweichung kann verschieden ausgeführt werden. Man unterscheidet:

- die Bewegungen, die nur den Unterkörper betreffen. Sie sind den Ski nah, in ihrer Wirkung unmittelbar, d. h. leicht assimilierbar;

Fig. 5



- die Bewegungen, an denen auch der Oberkörper teilnimmt, d. h. Drehbewegungen gleichen Sinnes mit Muskelblockierung (Schrauben-Bewegungen);



- Drehbewegungen entgegengesetzten Sinnes, nach der Gleichheit der Aktion und der Reaktion (Gegenbewegungen).

Die Gegenbewegungen unterteilen sich noch in solche, die die direkte Muskelwirkung anwenden (c') und andere, welche von der Muskelelastizität Gebrauch machen (c'').

Die Ganzkörperbewegungen sind schwer assimilierbar, verlangen gute Beherrschung und ermöglichen dem Skifahrer Ausdrucksvollkommenheit und Entfaltung des persönlichen Stils.

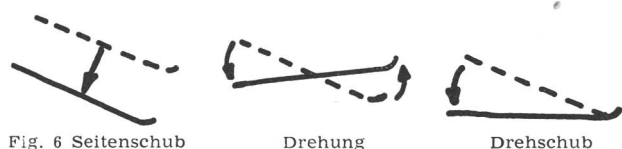
**Gegenüberstellung der Techniken.** Eine Gegenüberstellung ergibt bessere Klarheit:

Vorbereitung	Auslösung (während der entsprechenden Entlastung)	Technik
1. Ausfallstellung	Konvergentes Öffnen, keine Entlastung, hingegen ein Verlegen des Körpergewichtes gegen den vorgeschobenen Aussenski.	a Telemark
2. ———	Divergentes Öffnen, Projektion des Gewichtes auf den abgewinkelten Innenski.	a Umtreten
3. ———	Divergentes Öffnen, keine Entlastung, Verlegen des Körpergewichtes mehr auf den Innenski.	a Scheren-Kristiania
4. Konvergentes Öffnen	Verlegen des Körpergewichtes gegen den angestemmtten Aussenski.	a Stemmbogen
5. Konvergentes Öffnen	Gewichtsprojektion auf den angestemmtten Aussenski. Entlasteter Ski sofort heranziehen, rutschen.	a Stemm-Kristiania
6. ———	Sprung seitwärts mit beiden Ski, Stockhilfe als Stützen.	b Ruade
7. Ausholen und Drehen des Rumpfes (Schraube)	Blockierung des ganzen Körpers verursacht Drehung der Ski.	b Rotation
8. ———	«Gegendrehung» des Rumpfes verursacht Drehung der Ski.	c' Gegenschraube
9. ———	Dreh-Schub der Ski verursacht Gegendrehung des Rumpfes.	c' «Fersenschub»-Kristiania (Beinspiel)
10. gespannte Torsion des Rumpfes und ausgeprägter Hüftknick	Natürliche und automatische Abspannung der Torsion (Drehung der Ski) und des Knickes (Seitenschub der Ski). Ski und Rumpf drehen in entgegengesetzter Richtung.	c'' «Schwamm»

Die Technik des guten Fahrers ist weder eine Zusammensetzung, noch eine Mischung der bestehenden Möglichkeiten, sondern eine organische Nebeneinanderstellung.

Der Slalomfahrer bevorzugt Schwungarten ohne Vorbereitungsphase (2, 6, 8, 9). Der Skiliebhaber hingegen bereitet seine Schwünge vor (1, 4, 5, 7, 10).

In den gerissenen Schwüngen oder im tiefen Schnee verstärkt er durch Muskelkraft die Anfangsdrehung der Ski (5: Gewichtsprojektion, 7: starke Rotation, 10:



Drehschub verstärkt nach der natürlichen Abspannung). Sonst beschränkt er sich auf die eigentliche Auslösung der Schwünge und dosiert mit der Schwungführung.

#### Synchronisierung oder Koordination

Die schwache Stelle all dieser Schwungarten und folglich deren Unterricht ist die Koordination, d. h. die gleichzeitige Ausführung der beiden Bewegungen:

- a) entlasten (vertikale Ebene, Hin- und Rückbewegung, Stockhilfe)
- b) auslösen (horizontale Ebene, Drehbewegung).

Diese beiden Bewegungen sollen zu einer einzigen Bewegungsphase zusammengeschmolzen werden.

Schwierigkeiten ergeben sich besonders für Schwünge ohne Vorbereitung. (Der Augenblick der Blockierung in der «Rotation» ist auch ziemlich kritisch.) Hingegen zeichnen sich die Schwünge mit Skiöffnung durch den Vorteil aus, dass die Entlastung notwendigerweise im Augenblick der Gewichtsverlagerung oder -Projektion geschieht. Das Gegenteil gilt für einen durch gespannte Torsion und Hüftknick vorbereiteten Schwung: Drehung und Seitenschub der Ski lösen sich automatisch im Augenblick der Entlastung aus! Der «Synchronismus» ist gesichert.

Synchronisierung: gleichzeitiges Ausführen, bewusst.  
 Synchronismus: gleichzeitiger Verlauf, automatisch.

**Die «Schwamm»-Technik**

(Der Ausdruck ist nicht glücklich, jedoch illustrativ.)  
 Sobald sich die Schwünge aneinanderreihen, sobald sie

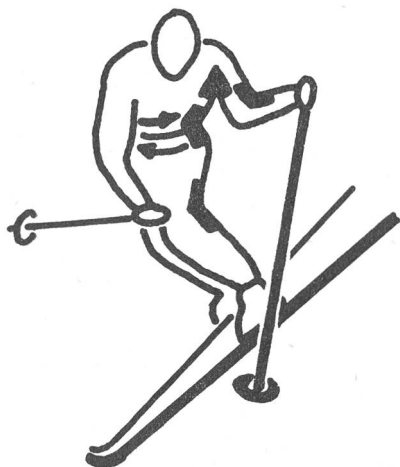


Fig. 7: Haltung beim Schwungangriff Torsion — Hüftknick — Stütze auf dem Talski — Bergski entlastet — Ellbogen körpernah — «geöffneter» Vorderarm.

durch einen Vorschwung, einen Abstoss vom Talski oder von beiden Ski eingeleitet werden, wendet der moderne Fahrer die «Schwamm»-Technik an. Indem er auf diese Weise bremst, verwandelt er seine Bremskraft in neue Federkraft der Muskeln. Er bereitet seinen Schwung vor durch Torsion (oder Verwindung) und durch Hüftknick.

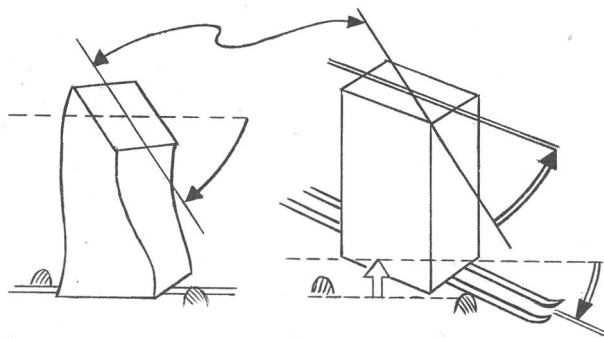
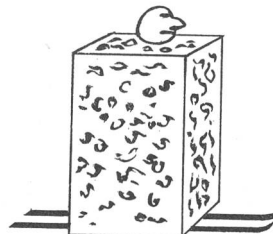
**Eine unbequeme Tatsache**

Von Prof. Hermann Westerhaus

Obwohl der Sport das Interesse der Jugend fast der ganzen zivilisierten Welt so ausserordentlich stark in Anspruch nimmt, ist der Sport in den Vorstellungen der gebildeten Schichten unseres Volkes immer noch eine unqualifizierbare Angelegenheit, eine unbequeme Tatsache. Man nimmt ihn wohl hin, man duldet ihn, man fördert ihn wohl auch, weil er eben da ist und man nicht gern als unmodern gelten will. Seine pädagogischen Möglichkeiten aufzuweisen und dadurch jene Kluft zu überbrücken, die sich zwischen dem Leben der Jugend im Sport und der offiziellen Erziehung aufgetan hat, ist ein fundamentales Anliegen in unserer gegenwärtigen kulturellen Situation.

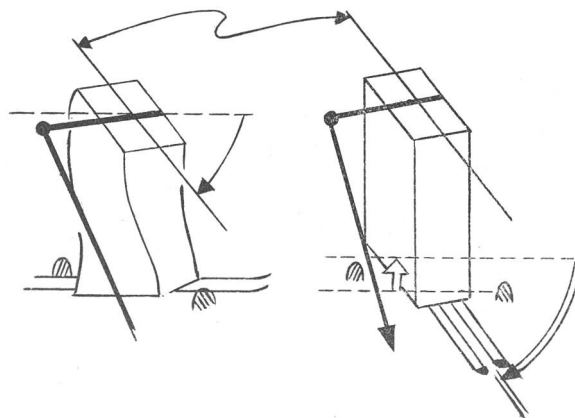
Die Streckung der Beine, durch Stockeinsatz unterstützt, erzeugt die (Hoch-)Entlastung. Dadurch werden der Schneewiderstand und als Folge davon Torsion und Hüftknick aufgehoben. Diese Abspannung der Muskulatur bewirkt eine erneute Drehung der Ski und des Rumpfes in entgegengesetztem Sinne (Demonstration mit dem Schwamm). (Fig. 8).

Fig. 8: Demonstration mit dem Schwamm



Vorbereitung  
 Stützung  
 Gespannte Torsion

Auslösung  
 Abstoss — Befreiung  
 Abwindung — Abdrehung  
 (Ski in entgegengesetzter Richtung drehen.)



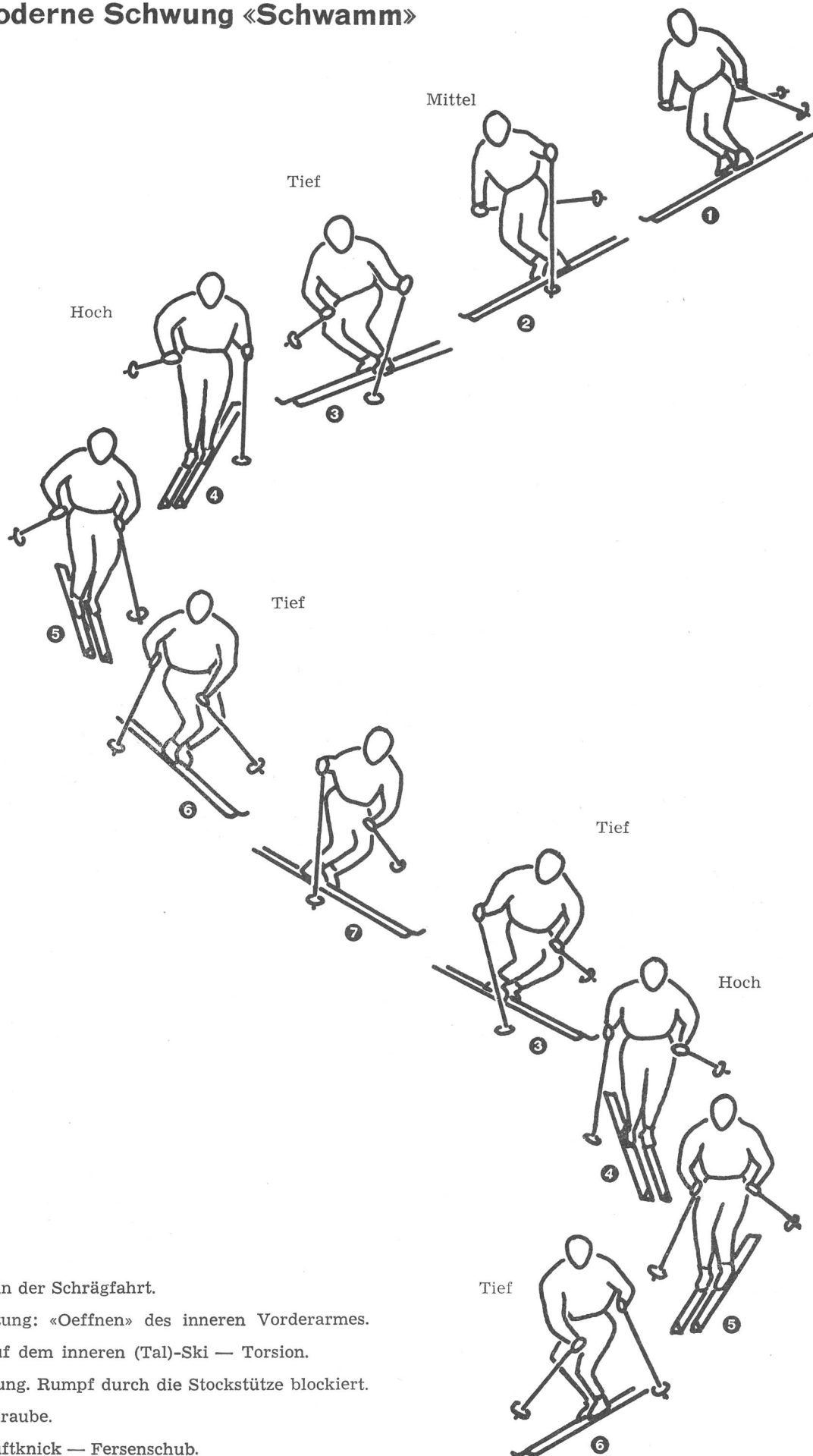
Mit Stockstütze  
 Vorbereitung

Auslösung  
 Ganze Torsion wird auf den Ski übertragen

**Das Wedeln**

Sobald sich die Schwünge schneller verketteten und kürzer werden, gelangt man zum Kurzschwungen oder Wedeln. Mit einer steigenden «Schwungfrequenz» überträgt sich die Gegenschraube nach unten, so dass schliesslich Füße und Ski drehen und Oberkörper und Hüfte die Gegenmasse bilden. Torsion und Knickung erfolgen dann in den Beinen und Knien, was starke Muskeln und Gelenke erfordert.

## Der moderne Schwung «Schwamm»



1. Haltung in der Schrägfahrt.
2. Vorbereitung: «Öffnen» des inneren Vorderarmes.
3. Stütze auf dem inneren (Tal)-Ski — Torsion.
4. Abspannung. Rumpf durch die Stockstütze blockiert.
5. Gegenschraube.
6. und 7. Hüftknick — Fersenschub.