

Zeitschrift: Magglingen : Monatszeitschrift der Eidgenössischen Sportschule Magglingen mit Jugend + Sport

Herausgeber: Eidgenössische Sportschule Magglingen

Band: 41 (1984)

Heft: 11

Rubrik: Mitteilungen

Nutzungsbedingungen

Die ETH-Bibliothek ist die Anbieterin der digitalisierten Zeitschriften. Sie besitzt keine Urheberrechte an den Zeitschriften und ist nicht verantwortlich für deren Inhalte. Die Rechte liegen in der Regel bei den Herausgebern beziehungsweise den externen Rechteinhabern. [Siehe Rechtliche Hinweise.](#)

Conditions d'utilisation

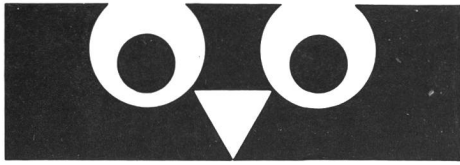
L'ETH Library est le fournisseur des revues numérisées. Elle ne détient aucun droit d'auteur sur les revues et n'est pas responsable de leur contenu. En règle générale, les droits sont détenus par les éditeurs ou les détenteurs de droits externes. [Voir Informations légales.](#)

Terms of use

The ETH Library is the provider of the digitised journals. It does not own any copyrights to the journals and is not responsible for their content. The rights usually lie with the publishers or the external rights holders. [See Legal notice.](#)

Download PDF: 30.03.2025

ETH-Bibliothek Zürich, E-Periodica, <https://www.e-periodica.ch>



Wir haben für Sie gelesen...

Karl Ringli

Deutscher Tennis Bund.

Technik: Grundlagen. Tennis-Lehrplan 2. 5., völlig neubearbeitete Auflage. München, BLV Verlagsgesellschaft, 1984. – 96 Seiten, Abbildungen, illustriert. – DM 24.—.

Deutscher Tennis Bund.

Technik: Situationen, Varianten. Tennis-Lehrplan 3. 5., völlig neubearbeitete Auflage. München, BLV Verlagsgesellschaft, 1984. – 96 Seiten, Abbildungen, illustriert. – DM 24.—.

In den letzten Jahren haben sich auch Technik, Taktik und Theorie des Tennissports ständig weiterentwickelt. Gleichzeitig hat der Deutsche Tennis Bund seine Lehrarbeit stark intensiviert und auf eine breitere Basis gestellt. Diese gesamte Entwicklung – nach wie vor ansteigende Zahl der Tennisspieler, athletische Entwicklung bei den Aktiven, Veränderungen im Materialbereich und zunehmende praxis- und theorieorientierte Erkenntnisse – sind in den soeben in 5., völlig neubearbeiteter Auflage erschienenen Neuauflagen «Tennis-Lehrplan 2 Technik: Grundlagen» und «Tennis-Lehrplan 3 Technik: Situationen und Variationen» berücksichtigt worden. Diese neukonzipierten Lehrpläne wurden von Mitarbeitern des DTB erstellt, die nicht nur die Kommission Lehrarbeit beziehungsweise den Sportwissenschaftlichen Beirat des DTB vertreten, sondern auch in der Tennislehrer-Ausbildung wirken und somit Praxis und Theorie gut miteinander verbinden. Die Lehrpläne stellen nicht nur die Grundlage für die Lehrarbeit für Übungsleiter, B- und A-Trainer dar, sondern helfen auch allen Interessierten, vom Anfänger über den Fortgeschrittenen bis zum Turnierspieler, mehr vom Tennis zu verstehen und ihr Spiel zu verbessern. Das wichtigste Ziel der als Einheit zu sehenden Lehrpläne Band 2 und Band 3 ist es, dem Lehrenden, aber auch dem Lernenden die Tennistechnik nicht nur mög-

lichst umfassend zu beschreiben, sondern auch zu erklären. Die Tennistechnik zu erklären heisst, Verständnis für den Ablauf der Schlag- und Laufbewegungen zu vermitteln und Grundlagen für methodische Überlegungen bei Bewegungsaufgaben und Bewegungskorrekturen zu liefern.

Bauer, Gerhard; Ueberle, Heiner.

Fussball. Faktoren der Leistung, Spieler- und Mannschaftsführung. München, BLV Verlagsgesellschaft, 1984. – 191 Seiten, Abbildungen, illustriert. – DM 18.—.

Dieses Buch behandelt die theoretischen Grundlagen der Entwicklung, Steigerung und Stabilisierung der Leistung im Fussball. Die kompetenten Fachautoren haben in diesem Buch ihre theoretischen Kenntnisse und praktischen Erfahrungen anschaulich dargestellt. Sie vermitteln leistungsfördernde Impulse für

- den aktiven Spieler, der bestrebt ist, seine individuelle Leistung zu verbessern, um daraus persönlichen Nutzen zu ziehen, beziehungsweise um die verbesserte Leistung in den Dienst seiner Mannschaft zu stellen,
- den Trainer oder Übungsleiter, der um die Leistung seiner Spieler Sorge trägt,



- den Vereinsfunktionär, der unmittelbar in den Leistungsbildungsprozess seiner Mannschaft mit eingebunden und damit verantwortlich ist,

- den Sportlehrer mit seinem vertieften Interesse an der Leistungsstruktur des Spiels und an den Lehrmethoden.

Sie alle erhalten einen Überblick über die Leistungsfaktoren und die Leistungsstruktur im Fussballsport. Vor allem wird der Wirkungszusammenhang der einzelnen Elemente aufgezeigt. Diese sind nicht unabhängig voneinander wirkende Grössen, sondern sie beeinflussen sich in einem dynamischen Prozess ständig gegenseitig – im positiven wie im negativen Sinne.

Ahrens, Donald.

Das BMX-Buch. Für Insider und Einsteiger. München, Heyne, 1984. – 202 Seiten, Abbildungen, illustriert. – DM 6.80.

BMX = Bicycle Moto Cross = Fahrradquerfeldeinfahren.

In dieser Heyne-Originalausgabe ist alles zusammengetragen, was Einsteiger und Freaks wissen müssen, um perfekte «Crosser» zu werden. Das beginnt beim Kauf des richtigen «Bikes». Man muss sich entscheiden, ob man Renn- oder Trickfahren («Freestyle») möchte. Man muss die Einzelteile und den Aufbau des Rades genau kennen, das durch die hohe Beanspruchung ständig gewartet werden muss – und das macht der BMX-Fahrer natürlich selbst. Man muss wissen, welche Ausrüstung erforderlich ist, wo man trainieren darf, welche Wettkampffregeln für Rennen gelten. Und man sollte wissen, wie man im Eigenbau eine Trainingsbahn anlegt, wie man seine Kondition steigern und wie man die Fahreigenschaften durch Austausch von Einzelteilen verbessern kann («tricking out a bike»).

Huber, Alfred.

Staatskundexikon. 2., neubearbeitete Auflage. Luzern, Keller, 1984. – 296 Seiten, Abbildungen. – Fr. 12.80.

Wem dient das Staatskunde-Lexikon?

- Das Staatskunde-Lexikon ist: «Das ideale Nachschlagewerk für Herrn und Frau Schweizer!»
- Das Staatskunde-Lexikon ist ein umfassendes und leicht verständliches Lehrmittel für den staatsbürgerlichen Unterricht. Es ist eine der wertvollsten Ergänzungen zu den gängigen Staatskundebüchern. Es ergänzt aber auch das Studium der Geschichte, Wirtschaftskunde und Volkswirtschaftslehre.

- Das Staatskunde-Lexikon wird vor allem auf der Sekundarstufe 1 (etwa 7. bis 9. Schuljahr), an Berufsschulen aller Art (kaufmännische und gewerbliche Berufsschulen, Handelsschulen, Verkehrsschulen, Lehrerseminaren), an Mittel- und Hochschulen sowie in der Erwachsenenbildung eingesetzt.
- Wer nicht nur eine kurze Information sucht, sondern nach den Zusammenhängen fragt, wird durch ein ausführliches Hinweissystem auf die Hintergründe und Querverbindungen aufmerksam gemacht. Darum dient das Lexikon auch dem Politiker, Beamten, Lehrer, Redaktor usw. im Alltag, im Beruf.

Was bietet das Staatskunde-Lexikon?

- 232 alphabetisch geordnete und übersichtlich gegliederte Artikel, rund 1000 Stichwörter und Abkürzungen mit dem Hinweis, in welchem Artikel das gesuchte Stichwort behandelt wird.
- Die Sprache ist leicht verständlich und verzichtet auf unnötige Fremdwörter; unumgängliche Fachausdrücke werden übersetzt und sprachlich erklärt.
- Dargestellt werden nicht nur die Organisation auf Aufgaben des Staates, seinen Behörden und Einrichtungen; es werden auch wesentliche Begriffe von Recht, Wirtschaft und Gesellschaft miteinbezogen und erläutert, zum Beispiel Energiewirtschaft, Kulturpolitik, Landwirtschaft, Radio und Fernsehen, Umweltschutz, Verkehr, Volkseinkommen, Zeitungen usw.
- Im Mittelpunkt steht zwar die Schweiz mit ihren Kantonen und Gemeinden; der Blick schweift aber auch über die Grenzen auf Europa und die Welt. Die wichtigsten europäischen und internationalen Organisationen werden kurz erklärt und die Schweiz in der Staatenwelt dargestellt, zum Beispiel Dritte Welt, Entwicklungshilfe, Neutralität und Solidarität, Europarat, NATO, Vereinte Nationen usw.

Deutscher Turner-Bund

Freizeitspiele. Lehrplan des Deutschen Turner-Bundes, Breitensport Band 3. München, BLV Verlagsgesellschaft, 1984. - 120 Seiten, Abbildungen, illustriert. - DM 25.-.

Die neue Popularität des Spiels und die oft anzutreffenden Unzulänglichkeiten beziehungsweise Schwierigkeiten in der Spielpraxis waren für den DTB ausschlaggebend, um einen speziellen Lehrplan «Freizeitspiele» herauszugeben. Mit diesem soeben in der BLV Verlagsgesellschaft erschienenen Band 3 «Freizeitspiele» wird eine didaktisch-methodische Anleitung für die verschiedenen Spielanlässe des Turn- und Sportvereins geboten. Angesichts der Fülle und Vielfalt der Spielliteratur wird hierin eine zusammengefasste und grundlegende Orientierung für die Praxis ermöglicht. Insgesamt stehen die Anregungen für die Spielpraxis im Vordergrund. Es geht dem kompetenten Autorenteam des DTB im wesentlichen darum,

- geeignete Spielanlässe im Übungs- und Spielbetrieb der Vereine herauszustellen,

- ihre Grundstruktur und die damit verbundenen Absichten zu beschreiben,
- entsprechende Inhalte zu benennen
- und vor allem methodisch-organisatorische Hinweise für ihre Vermittlung zu geben.

Die Vielfalt des Materials machen eine Aufteilung des Gesamtkomplexes in dem vorliegenden Band 3 «Freizeitspiele» und in einen demnächst erscheinenden Band 4 notwendig, in dem dann die im DTB betriebenen Sportspiele dargestellt werden.

Mit der für BLV-Lehrpläne bekannten und optimalen Kombination von Bild, Grafik und Text übermittelt dieser Lehrplan allen aktiven Freizeitsportlern, Übungsleitern, Sportlehrern und Sportstudenten eine Fülle von Lehrmaterial und Übungsangeboten zum Thema «Freizeitspiele». Die Inhalte der Übungsleiterausbildung werden eingehend behandelt. Allen, die selbst gerne spielen, bietet der Band eine Vielzahl von Anregungen.

Nöcker, Josef

Die Ernährung des Sportlers. Schorn-dorf, Hofmann, 1983. - 116 Seiten. - DM 16.80.

Die Leistungskurve fast aller Sportarten ist in den letzten Jahrzehnten sprunghaft angestiegen. Die Ursachen dafür sind vielfältig. Zweifelsohne haben die verbesserten Trainingsmethoden die entscheidenden Impulse für den Leistungsanstieg gegeben. Es gibt aber auch keinen Zweifel daran, dass der optimale Erfolg eines solchen Trainings ganz erheblich von einer richtigen und der jeweiligen, für die Sportart typischen Ernährung abhängig ist. Neue Erkenntnisse auf dem Gebiet des Stoffwechsels und seine Beeinflussung durch die Ernährung haben klar gezeigt, dass durch eine optimale und gezielte Ernährung das Leistungsstreben des Sportlers ganz erheblich unterstützt werden kann, wenn die Ernährung gezielt in das Training integriert wird. Viel mehr als das bisher geschehen ist, muss sich der Ernährungsphysiologe durch Aufstellung von Ernährungsplänen in den Leistungsaufbau eines Athleten, während der verschiedenen Trainingsperioden und im Wettkampf einschalten, da durch Unwissenheit auf dem Gebiet der Ernährung mit ihren leistungsmindernden Folgen, der Sportler häufig die Ziele einer gesamten entbehrensreichen Trainingsperiode nicht erreicht.

Die vorhandenen wissenschaftlichen Erkenntnisse auf dem Gebiet der Ernährung sind in diesem Buch in leicht verständlicher Weise zusammengefasst und zeigen dem Sportler und dem Personenkreis, der ihn ernährungsmässig betreut, worauf es bei der Ernährung ankommt und dass es möglich ist, durch eine gezielte Kost die Leistungsfähigkeit zu steigern.

Man muss lesen können: In Büchern, in Gesichtern, in Landschaften, in Steinen im Wasser am Ufer. Überall steht etwas für uns geschrieben, wir müssen das Gelesene nur zu deuten wissen. Otto Heuschele

...und gesehen

Caracho - ein Lawinenunfall. Ursache - Wirkung - Vorbeugung. Bern, Armeefilm-dienst, 1983. - 16 mm, 30', color, Licht-ton, deutsch, franz. (ital. in Vorbereitung).



Eine Sprengpatrouille von Lawinenspezialisten hat den Auftrag, eine Marschroute vor Lawinen zu sichern. Dabei ereignet sich ein «fiktiver» Lawinenunfall. Beim Unfall und während der Rettungsarbeiten werden die wichtigsten Vorsichtsmaßnahmen (Lawinenbulletin Armee, Schnee-Untersuchungen, Routenwahl, Lawinen-Verschütteten-Suchgeräte usw.) erläutert. Das vorbeugende Abschiessen von Lawinen als auch das Vorgehen bei den Rettungsarbeiten, insbesondere die Arbeit des Lawinenhundes, werden mit Hilfe des Lawinenunfalles eindrücklich vorgeführt. Anhand einer aus Lawinenunfällen erarbeiteten Überlebenskurve wird gezeigt, dass meist nur **rasche** Arbeit zur Rettung führt. Der dramaturgisch hervorragend gestaltete Film kann auch in **zivilen** Skikursen eingesetzt werden. Lawinen kümmern sich ja kaum um die Bekleidung der Skifahrer!

Verleih (kostenlos) durch:

Eidg. Turn- und Sportschule
Mediothek
2532 Magglingen

Best.-Nr. F 773.42

Videokassette: Skiverletzungen - Entstehung und Prophylaxe. Magglingen, ETS, AV-Produktion, 1984. - 14'30'', deutsch, farbig, System U-Matic und VHS.

Im Rahmen einer Diplomarbeit an der Universität Basel untersuchten Philippe Meyer und Stefan Ruchti die Entwicklung, Entstehung und Prophylaxe von Skiverletzungen. Die ETS und das Institut für Sport der Universität Basel stellten einen Videofilm her, in dem einige Ergebnisse der Diplomarbeit (Leitung Dr. med. B. Segesser) dargestellt werden. Kondition, äussere Bedingungen, Verhalten, Selbsteinschätzung, Ausrüstung.

Best.-Nr. V 06.70



Der Jugend eine lebenswerte Zukunft

Erklärung der Nationalen Kommission der Bundesrepublik Deutschland für das Internationale Jahr der Jugend 1985

Bearbeitung Hugo Lörtscher

In Nr. 7/84 unserer Zeitschrift veröffentlichten wir unter dem Titel «Das Dossier J + S im Jahr der Jugend 1985» Gedanken von Wolfgang Weiss über Gestaltungsmöglichkeiten dieses Anlasses im Bereich Jugendsport unter dem besonderen Aspekt der «Partizipation». Die Internationalität des Jahres der Jugend ruft auch einem internationalen Gedankenaustausch. In diesem Sinne stellen wir nachstehend einen Aufruf der Nationalen Kommission der Bundesrepublik Deutschland für das Jahr der Jugend vor. Ohne konkrete Aktionen vorzuschlagen, enthält er eine Reihe bedenkenwerter, wenn auch nicht neuer Thesen. Konfrontiert mit der täglichen Lebensrealität setzen sie freilich aktives Handeln, Mut, Toleranz und Durchsetzungsvermögen voraus, wollen sie mehr als bloss schöngestige Gedankenakrobatik bleiben.

Die Nationale Kommission der Bundesrepublik Deutschland für das Internationale Jahr der Jugend ruft dazu auf, die Vorbereitungen für das für 1985 von den Vereinten Nationen ausgerufene Internationale Jahr der Jugend (IJJ) aufzunehmen.

Nur wenn es gelingt, die Interessen, Probleme und Vorstellungen Jugendlicher in vielfältigen Formen kreativ und tatkräftig aufzugreifen und gleichzeitig das Engagement Jugendlicher für Gemeinschaft, Demokratie und sozialen Fortschritt zu fördern, wird das IJJ über das Jahr 1985 hinaus wirken. Dabei sollten entsprechend dem von den Vereinten Nationen beschlossenen Motto «Mitwirkung, Entwicklung, Frieden» die folgenden Grundsätze im Vordergrund stehen:

Mitwirkung:

Die aktive Beteiligung der Jugend am sozialen, politischen, wirtschaftlichen und kulturellen Leben unserer Gesellschaft soll gefördert und angeregt werden. Dazu bedarf es der Offenheit gegenüber den von Jugendlichen selbst formulierten Forderungen und Vorstellungen.

Erziehung, Bildung und Jugendarbeit sollen die Bereitschaft von Jugendlichen zu Solidarität stärken und die Übernahme sozialer Verantwortung fördern.



Das IJJ muss Anlass sein, das Recht, die Fähigkeit und Bereitschaft Jugendlicher anzuerkennen und zu stärken, in allen sie betreffenden Belangen mitzuwirken und ihre Interessen zur Geltung zu bringen.

In der Bundesrepublik Deutschland bestehen zahlreiche Formen, Verbände und Institutionen, in denen Jugendliche ihre Interessen vertreten und ausdrücken können. In Anbetracht der sich wandelnden gesellschaftlichen Probleme und Herausforderungen ist es ständig notwendig, diese Mitwirkungsmöglichkeiten darauf zu prüfen, ob sie ausreichend, wirkungsvoll und genügend flexibel sind.

Entwicklung:

Zu den grundlegenden Voraussetzungen angemessener Lebens- und Entwicklungschancen für Jugendliche – und damit der Gesellschaft – gehören Schutz der körperlichen, geistigen und sozialen Sicherheit in Freiheit und Würde, Schutz vor Vernachlässigung, Grausamkeit und Ausbeutung sowie vor rassistischer, religiöser oder politischer Diskriminierung.

Leben und Erziehung in der Familie schaffen wesentliche Grundlagen für Lebens- und Entwicklungschancen der Jugendlichen. Das IJJ sollte Anlass sein, die Familien zu fördern und zu stärken.

Die Fähigkeit und Bereitschaft Jugendlicher, die Entwicklung unserer Gesellschaft mitzugestalten, hängen wesentlich von ihren Chancen in Schule, Ausbildung und Arbeitsleben ab. Daher muss es das Ziel sein, Bildung, Berufsausbildung und Arbeit für alle durchzusetzen. Die Einführung neuer Technologien bewirkt einen tiefgreifenden wirtschaftlichen und sozialen Wandel. Es kommt darauf an, diesen Wandel politisch und sozial verantwortlich so zu gestalten, dass er jungen Menschen Zukunftschancen eröffnet und nicht zerstört.

Mädchen und Junge Frauen erfahren noch immer, vor allem in Berufsausbildung, bei der Arbeit im Erwerbsleben und in der Familie, spezifische Benachteiligungen. Ihre Chancen zur Mitwirkung am gesellschaftlichen Leben sind geringer.



Diesen Benachteiligungen gilt es entgegenzuwirken, und Chancengleichheit und Partnerschaft zwischen den Geschlechtern zu verwirklichen. Um den Jugendlichen eine lebenswerte Zukunft zu erhalten, ist der Schutz und die Bewahrung einer gesunden Umwelt unverzichtbar. Das IJJ sollte Anlass sein, sich der Bedeutung eines verantwortungsvollen Umgangs mit der Natur bewusst zu werden und sich dafür einzusetzen. Daran müssen sich Siedlungs- und Verkehrsplanung, Architektur und industrielle Entwicklung stärker als in der Vergangenheit orientieren.

Frieden:

Die Erhaltung und Sicherung des Friedens ist oberstes Ziel politischen Handelns. Frieden basiert insbesondere auf Verständigung und Zusammenarbeit zwischen den Völkern und der Achtung der Menschenrechte. Die Mitwirkung der Jugend an der Gestaltung einer friedlichen Zukunft setzt voraus, dass dem Engagement Jugendlicher für den Frieden Raum gegeben wird und dass auch die Fähigkeit zum friedlichen Austragen von Interessengegensätzen innerhalb unserer Gesellschaft geübt und gestärkt wird.

Dialogverweigerung, mangelnde Bereitschaft zum Kompromiss und das Hinweggehen über die Interessen der Schwächeren sind schwere innergesellschaftliche Belastungen für Bemühungen, die Fähigkeit zum Frieden zu lehren und zu lernen.

Die Unterstützung und Integration sozial benachteiligter Jugendlicher muss weiterentwickelt werden. Ein besonderes Augenmerk muss den in der Bundesrepublik lebenden ausländischen Kindern und Jugendlichen gelten.

Dies erfordert besondere Anstrengungen vor allem in der vorschulischen, schulischen und beruflichen Bildung und der Weiterbildung, aber auch Offenheit und Bereitschaft bei der deutschen Bevölkerung, auf die Anliegen ihrer ausländischen Mitbürger einzugehen. Notwendig ist nicht nur ein verstärktes Engagement für gerechte Lösungen der Probleme in unserer Gesellschaft, sondern auch die Entwicklung des Bewusstseins der Solidarität mit den Menschen der Dritten Welt und die Umsetzung in praktische Politik. Dies gilt insbesondere für den weltweiten Kampf gegen die Ursachen von Hunger und Not. Ein wichtiger Beitrag der Jugend zur Sicherung des Friedens besteht darin, dass sie die internationale Verständigung und Zusammenarbeit untereinander sucht und ausbaut. Das IJJ soll Anlass sein, die bestehenden Formen der Zusammenarbeit weiterzuentwickeln.

Die Existenz zweier deutscher Staaten an der Nahtstelle zweier Gesellschafts- und Bündnissysteme bewirkt ein besonderes Interesse ihrer Jugend an einer friedlichen Zusammenarbeit zwischen Ost und West. Die Begegnung zwischen jungen Menschen aus beiden deutschen Staaten sollte verstärkt werden.

Aufruf zum Handeln

Die Nationale Kommission für das Internationale Jahr der Jugend 1985 ruft deshalb dazu auf:

- den Dialog zwischen den Generationen zu suchen und zu führen; das erfordert auch die Bereitschaft, einander zuzuhören und voneinander zu lernen;
- zum Frieden in der Welt, zu Freiheit und Selbstbestimmung beizutragen;
- Lösungen zu suchen, wie die Arbeitslosigkeit überwunden werden kann und allen Jugendlichen Berufsperspektiven eröffnet werden können;
- Antwort darauf zu finden, wie technischer Fortschritt sowie die Entwicklung der Industriegesellschaft versöhnt werden können mit der Aufgabe, die natürlichen Grundlagen unseres Lebens in der Umwelt zu erhalten und humane Arbeits- und Lebensbedingungen zu gewährleisten;
- Antworten darauf zu finden, wie die Beteiligung junger Menschen am kulturellen Leben weiter ausgebaut und intensiviert werden kann;
- Wege dafür zu finden, wie die verantwortliche Beteiligung junger Menschen am politischen Leben unserer Gesellschaft ausgeweitet werden kann; und damit die Voraussetzungen dafür zu schaffen, dass jede neu nachwachsende Generation ihre Verantwortung übernehmen kann;
- Benachteiligungen von Jugendlichen, die sich wegen ihrer nationalen oder sozialen Herkunft, ihres Geschlechts oder aufgrund von körperlichen, geistigen und seelischen Behinderungen ergeben, abzubauen;
- junge Menschen vor Einflüssen zu schützen, die ihre persönliche und soziale Entwicklung schädigen;
- die Erfahrungen mit dem IJJ auf breiter Grundlage auszuwerten und jugendpolitisch zu nutzen.



Skilager einmal anders

Ulrich Joder

In den letzten Jahren hört man mehr Klagen über hohe Skilagerkosten. Wohl zu Recht: Die Preise der Sportbahnen richten sich eher nach den erwachsenen Kurgästen als nach den Schulbudgets. Hie und da setzen die Behörden zudem die Budgetgrenze fest. Ein Ausweichen mit den Schülern auf die Loipe oder ins Tourengebiet ist mangels entsprechender Ausrüstung oft nicht möglich. Dieser Bericht eines Winterlagers soll Alternativen aufzeigen, mit denen den geschilderten Schwierigkeiten begegnet wurde.

Lagerort:

Bonderlen, Adelboden

Teilnehmer:

18 Schüler, 3 Leiter

Dauer:

6 ½ Tage

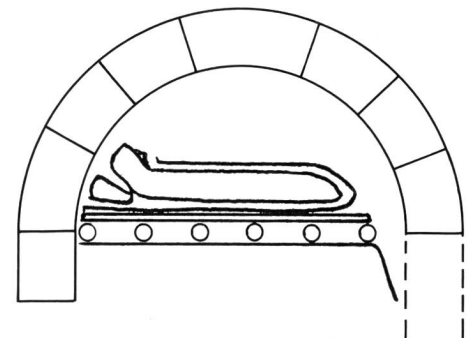
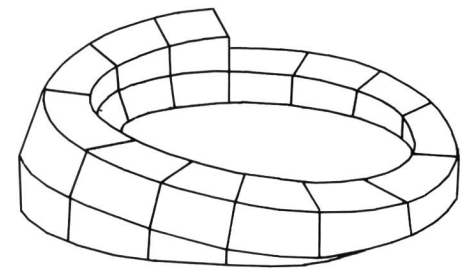
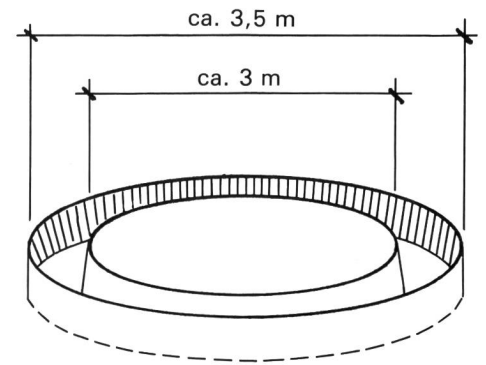
Programm:

- Je ½ Tag Hin- und Rückreise
- Bau eines Iglus: ½ Tag/Schüler, 6er-Gruppen
- Lawinenrettungsübung: ½ Tag
- Bau einer Flaschenbobbahn: ½ Tag/Schüler, 6er-Gruppen
- Schlitteln, Spiel im Gelände: ½ Tag
- Skifahren, Wettbewerb: 3 ½ Tage

Bau eines Iglus

Material: Gesetzter, gefestigter Schnee, der sich in Blöcke schneiden lässt ohne zu zerfallen. 3 Schaufeln mit geradem Blatt (Camping-Klappschaufeln). Holzpfosten, Zaunpfosten, wie sie rings um Ställe und Hütten reichlich zu finden sind. Einige Plastikabfallsäcke oder Zelttücher. Bei Wasseranschluss in der Nähe, Kessel. Alte Holzbretter.

Vorgehen: Ebener Platz, Durchmesser zirka 4 m, stampfen. Zwei Kreise markieren, Durchmesser zirka 3,5 und 3 m. Im Kreisring zirka 20 cm tiefen Graben ausheben. Schneeböcke ausschneiden: zirka 50 ×



Pfähle stützen die Schneeböcke ab bis zum Anfrieren.



Vor dem Einschlafen.

30 × 30 cm (Geländemulden sind ergiebige Schneelieferanten). Spiralförmig aufbauen, dabei die Spiralen immer enger ziehen und ein wenig gegen innen neigen. Die Auflageflächen der Blöcke werden mit Wasser begossen. In kurzer Zeit frieren die Blöcke an. Bei zunehmender Neigung unterstellen wir mit Zaunpfählen bis zum Festfrieren. Die zwei, drei letzten Blöcke werden ebenso mit Hilfe der Pfähle eingesetzt. Fugen mit Lockerschnee ausstopfen. Einstiegsloch ausschneiden. Loch möglichst tief (Kältetrog!) und windabgewendet legen. Boden des Iglus mit einigen Bohlen belegen. Abdecken mit Brettern, Plastiksäcken und einigen Lagen Wolldecken. Mehrere Kinder wagten es, in 4er-Gruppen im Iglu zu schlafen. Sie waren ausgerüstet mit Schlafsack und einigen Wolldecken. Wichtig sind ganz trockene Kleider, Socken und Pullover. Eine einzige Schülerin klagte über grosse Kälte. Die übrigen Kinder vermochten zu «überleben» und konnten auch einigermassen schlafen.

Lawinenrettungsübung

Im vergangenen Schuljahr wurden die Kinder durch einen ausgebildeten Lawinenhundeführer unterrichtet im Entstehen von Lawinen, den Gefahren, denen Wintersportler ausgesetzt sind und in den Rettungsmöglichkeiten. Während des Skila-

gers zeigte er den Schülern nun, wie er mit seinem Hund arbeitet. Verstreut im Gelände wurden zwei Kinder im Schnee vergraben, ebenso einige Effekten wie Rucksäcke, Kleider und Skis.

Bau einer Flaschenbobbahn

Material: Plastikflaschen (zum Beispiel von Abwaschmittel) sand- oder wassergefüllt, Schaufeln, Kessel.

Gelände: Steiler Hang, sonnenbestrahlt.

Bau: Mit dem Kessel wird aus dem Schnee eine Rinne ausgehoben. Kurven müssen überhöht werden. Mit Schaufeln wird der Schnee gepresst und geglättet. Bei Sonneneinfall wird die Oberfläche zudem angeschmolzen und gefriert in der nächsten Nacht wieder. Entlang der Bobbahn wird ein Aufstiegsweglein gestampft.

Wettbewerb: Wer bringt die schnellste Laufzeit her?

Bobbahnli: Eine lange Schnur (doppelt so lang wie die Bobbahn) wird mit Schlaufen versehen. Die Flaschen werden in die Schlaufen eingehängt und können so durch die Bahnwartequipe wieder hochgezogen werden.

Schlitteln, Spiel im Gelände, Skifahren

Das Leiterhandbuch gibt viele Ideen!

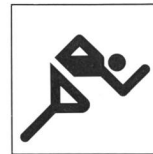


Der Lawinenhund hat ein «Opfer» gefunden.

Wir wollen die Jugendlichen in ihrem Reifeprozess zu selbständigen und eigenverantwortlichen Sportlern begleiten und sie dabei schrittweise zum Sport hinführen. Auf diesem Weg sollen sie direkt auf die Gestaltung der einzelnen Kurse und Tagesanlässe in angemessener Weise Einfluss nehmen können und zunehmend Mitverantwortung für deren Durchführung tragen.

(Leitbild J + S 1980)

Mitteilungen der Fachleiter J + S



Leichtathletik

LHB-Korrektur

Wir bitten Sie, die folgenden Dokumente zu **korrigieren**:

Form. 30.57.701d
Sportfachprüfung 2
Limite Jünglinge: 170 Punkte
(Fehler: 210 Punkte)

Form. 30.57.702d
Sportfachabzeichen
Stufe 2 (oranges Abzeichen)
Jünglinge = 170 Punkte
(Fehler: Jünglinge = 210 Punkte)

Form. 30.57.720d
Prüfungsblatt SFP 2
Limite: 170 Punkte
(Fehler: 210 Punkte)

J + S-Fachleiter Leichtathletik:
Jean-Pierre Egger



Skifahren

J + S-Leiter Ski und Skiinstruktorenausbildung

Der Schweizer Interverband für Skilauf (SIVS) hat in der neuen Struktur der Instruktorenausbildung festgelegt, dass der Brevetkurs nicht in derselben Saison absolviert werden kann wie die Vorkursprüfung. Für die J + S-Leiter 3, die sich zur Prüfung für den Expertenkurs melden, heisst das:

- die bestandene Prüfung bedeutet Zulassung der J + S-Expertenausbildung im selben Jahr. Im Gegensatz zum Dokument 30.68.980, Kapitel 4 des Expertenhandbuches, das bei der nächsten Revision angepasst wird, berechtigt sie nicht zur Teilnahme des Brevetkurses des SIVS in der gleichen Saison.

J + S-Fachleiter Ski:
Jean-Pierre Sudan

30 Jahre Interverband für Schwimmen

Vor dreissig Jahren wurde die 1941 gegründete Interverbandskommission zum Interverband für Schwimmen umgeformt. Der Interverband für Schwimmen erhielt die juristische Form eines Vereins. Mit diesen Änderungen sollten die Voraussetzungen für die Entfaltung der künftigen Aktivitäten des jetzt selbständigen Dachverbandes geschaffen werden. Die Zusammenstellung der wichtigen Ereignisse zeigt, dass in den 43 Jahren seit der Gründung der Interverbandskommission wesentliche Werke für den Schwimmsport geschaffen wurden!

- 1941 Gründung als Interverbandskommission
- 1942 Durchführung des ersten Schwimminstruktorenkurses
- 1954 Die Interverbandskommission wird durch neue Statuten zum Interverband für Schwimmen
- 1955 Die erste Schwimmschule erscheint
- 1956 Einführung der schweizerischen Schwimmtests
- 1958 Die 2. Auflage der Schwimmschule erscheint
- 1960 Schaffung eines eigenen Sekretariates
- 1961 Neustrukturierung des Interverbandes, die Technische Kommission und die Bäderkommission werden geschaffen
- 1963 Die 3. Auflage der Schwimmschule erscheint
- 1964 Erste Kurse zur Ausbildung von Badmeistern und zur Ausbildung von Schwimminstruktoren in der Armee werden durchgeführt
- 1973 Die 4. erweiterte Auflage der Schwimmschule wird aufgelegt
- 1974 Die Badmeister- und Schwimminstruktorenausbildung werden neu strukturiert und erweitert. Das Sekretariat wird weiter ausgebaut. Die Zusammenarbeit mit den Mitgliederverbänden wird intensiviert.
- 1980 Ein gesamtschweizerisches Testkonzept wird in Zusammenarbeit mit dem Schweizerischen Schwimmverband und der Schweizerischen Lebensrettungs-Gesellschaft erarbeitet
- 1983 Die neuen Schweizerischen Tests im Schwimmsport werden lanciert. Die Badmeisterausbildung wird einer Interessengemeinschaft übertragen. Sie heisst: Interessengemeinschaft für die Berufsausbildung von Badangestellten und Badmeistern (IGBA). Das Reglement zur Unterstützung der Mitgliederverbände wird genehmigt. Die neu bearbeiteten Statuten finden einstimmig Aufnahme bei den Delegierten.
- 1984 Als erster Teil der 5. Auflage der Schweizer Schwimmschule erscheint das Lehrmittel «Vorschulschwimmen»

Unterhalt der Langlauf-Loipen kann pro Kilometer 2000 Franken kosten

Nach Schätzungen der Kommission für Skiwandern des SSV werden in diesem Winter wieder gegen 300 000 Langläufer und Skiwanderer auf über 3000 km gut präparierten Loipen und auf weiteren 3000 km Ski-Wanderwegen in allen Regionen der Schweiz Erholung in der winterlichen Natur suchen. Der materielle Einsatz der verschiedenen Organisatoren, dürfte sich auf gut 4 Mio. Franken belaufen. Während in Kur- und Wintersportorten zumeist die Kur- und Ortsvereine für die Kosten für Loipen-Anlagen und -Unterhalt aufkommen, sind die Langlauf-Zentren in Naherholungsgebieten auf die finanzielle Unterstützung durch die Langläufer und Skiwanderer angewiesen. Diese Langlaufgebiete, unweit von Ballungszentren, ermöglichen es, dass unzählige Freunde der schmalen Latten in der Nähe ihres Wohnortes, ohne lange Anfahrtstrecken, während Stunden, während eines Tages oder Wochenendes dem sportlichen Hobby frönen können.

Die zirka 170 in der «Arbeitsgemeinschaft Loipenunterhalt des SSV» zusammengeschlossenen Organisationen richten den dringenden Appell an alle Langläuferinnen und Langläufer, Skiwanderer und andere Freunde des Skilanglaufs, sich an den Unterhaltskosten zu beteiligen. Die dem SSV angeschlossenen Organisationen geben sich durch Hinweistafeln an der Loipe zu erkennen. Die Idee: Jeder Langläufer oder Skiwanderer sollte bei der Organisation seiner «Hausstrecke» Mitglied werden und seinen «Eintrittspreis» für die Benützung der Loipen in Form des jährlichen Mitgliederbeitrages (in der Regel mindestens 20 Franken pro Person und Saison) bezahlen. Als Ausweis für den bezahlten Mitgliederbeitrag wird der einheitliche Kleber zum Aufkleben auf die Skis oder auf den Stöcken abgegeben. Der Inhaber eines in diesem Winter gültigen Klebers ist berechtigt, ohne weitere Abgaben auf den Loipen der anderen Mitgliederorganisationen der «Arbeitsgemeinschaft Loipenunterhalt des SSV» zu laufen. Beitrittserklärungen können auch auf einer Postkarte an Fritz Ammann, Felsenburgstrasse, 8730 Uznach und für die französische Schweiz an Franz Sidler, rue Seyon 10; 2000 Neuchâtel, gesandt werden (bitte «Hausstrecke» angeben). ■

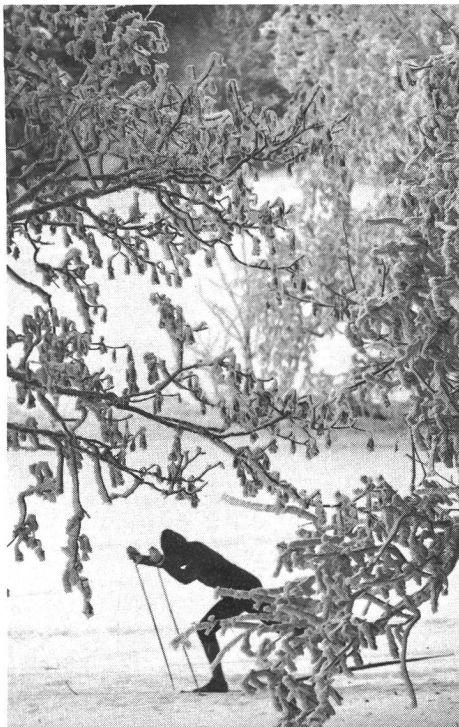
Centre commercial Rosablancher, Super-Nendaz

Skigebiet Mont-Fort – Verbier

Massenlager

- Spielsalon
 - Aufenthaltsraum
 - Hallenschwimmbad
 - Sauna
 - Tennis
 - Sommerski
- Ebenso Apparthotel

Auskünfte: ☎ 027 88 13 37



Leiterbörse

Leiter werden gesucht

Haben Sie als Leiter Interesse an einem Einsatz? Dann melden Sie sich bitte direkt bei der angegebenen Kontaktadresse.

Handball

Für eine Handballschule (Mädchen und Knaben) in Winterthur wird ein J + S-Handball-Leiter ab Sommerferien 1984 gesucht. Auskunft erteilt:

Ueli Beugger, Hintergasse 30
8353 Elgg, Tel. 052 47 48 49.

Schwimmen

Der Schwimmclub Langnau am Albis sucht per sofort J + S-Leiter/in im Sportfach Schwimmen, zur Betreuung des Nachwuchses. Auskunft erteilt: Schwimmclub Langnau a./A., Postfach 60 8135 Langnau a./A., Tel. 01 713 18 33.

Der SV Limmat Zürich sucht für seine Trainingsgruppen Schwimmtrainerin und -trainer mit J + S-Brevet. Auskunft erteilt: Richard Meier
Hohrütistrasse 24, 8302 Kloten
Tel. 01 814 07 17.

Basketball

Der Basketball-Club Cham sucht Leiter 2 oder 3 im Sportfach Basketball mit Erfahrung zur Betreuung einer Mannschaft. Auskunft erteilt: Thomas Brunner-Steiner
Sonnhaldenstrasse 33a, 6331 Hünenberg
Tel. G 01 228 74 89, P 042 36 66 34.

Leichtathletik

Der BTV Luzern sucht ab sofort für seine Mädchen-Abteilung J + S-Leiter Leichtathletik. Auskunft erteilt: Rolf Wullschlegler
Waldweg 17, 6005 Luzern
Tel. P 041 44 57 80, G 041 59 41 76.

Der Leichtathletik-Club Basel (LCB) sucht für die Mädchen- und Knabenriege J + S-Leiter Leichtathletik. Auskunft erteilt:

Walter Streuli

Leimenstrasse 44, 4051 Basel
Tel. 061 23 08 65 oder 061 42 17 50.

Der Leichtathletik-Club Biel sucht ab sofort für seine Mädchen-Abteilung J + S-Leiter/in Leichtathletik. Auskunft erteilt:

Annemarie Rohr

Unterer Quai 25a, 2502 Biel
Tel. 032 23 26 40.

Der Turn- und Sportverein Zumikon sucht einen J + S-Leiter Leichtathletik für seine Jugiabteilung. Auskunft erteilt:

TSV Zumikon

Postfach, 8126 Zumikon
oder Jakob Hardmeier, Tel. 01 918 05 13.

Geräte- und Kunstturnen

Die Kunst- und Geräteturnriege in Dietikon sucht dringend eine(n) J + S-Leiter(in) für wöchentlich zwei Trainings in Dietikon (ZH). Auskunft erteilt:

Helen Zehnder, Hofackerstrasse 27
8953 Dietikon, Tel. B 01 734 15 66.

Fitness oder Eishockey

Der Uni-Hockey-Club Kloten (NLA) sucht für seine junge Mannschaft einen erfahrenen Leiter 2. Auskunft erteilt:

Marcel Schweri

Flurstrasse 10, 8302 Kloten
Tel. P 01 813 36 95, G 01 221 15 25.

Leiter suchen Einsatz

Fehlt Ihnen noch ein J + S-Leiter für Ihren Sportfachkurs? Dann melden Sie sich bitte direkt bei der angegebenen Kontaktadresse.

Leiter 1 Skifahren

sucht Einsatz für 1 bis 2 Wochen während des Winters 84/85 in einem Skilager.

Auskunft erteilt:

Ronni Bachofner, 63
Altweisenstrasse, 8051 Zürich
Tel. 01 40 41 91.

Leiter Skifahren

sucht Einsatz für die Zeit vom 2. Februar bis 17. Februar 1985. Auskunft erteilt:

Stefan Scherer

Hertensteinstrasse 6, 5415 Nussbaumen.

Leiter Skifahren

sucht für die Zeit vom 26. Dezember 1984 bis 4. Januar 1985 oder Frühjahr 1985 Einsatz. Auskunft erteilt:

Peter Straub, 62

Schaffhauserstrasse 298, 8050 Zürich
Tel. 01 312 65 51.

Leiterin 3 Skifahren

sucht für Januar, eventuell auch Februar und März Unterrichtsgelegenheit.

Auskunft erteilt:

Christine von Niederhäusern
Römerswil, 1722 Bourguillon
Tel. 037 22 16 83.

Leiter 3 Skifahren

sucht für die Zeit vom 26. Dezember 1984 bis 5. Januar 1985 Einsatz als Lagerleiter. Auskunft erteilt:

Ruedi Aerni

Rosenbergstrasse 32, 8630 Rüti
Tel. 055 31 21 10. ■



Sigi Stehlin †

Am 25. September, einem milden Herbsttag, wurde Siegfried Stehlin in Schaffhausen beerdigt. Er war 85 Jahre alt geworden. Am Ende wollte er sich nicht mehr gegen eine heimtückische Grippeerkrankung wehren.

Die junge Generation kannte ihn nicht mehr.

Für viele Ältere von uns war Sigi Stehlin – beruflich gesehen – eine Vaterfigur. Turnlehrer, Seminarturnlehrer, Oberturner,

Kursleiter, TK-Präsident in kantonalen wie in nationalen Verbänden – die Reihe seiner Ämter, besser seines fachkundigen Wirkens aufzuzählen wäre uferlos. Was kann man, reichbegabt, vielseitig interessiert, in einem langen Berufsleben alles tun!

So war er von 1946 bis 1961 Präsident der Eidgenössischen Turn- und Sportkommission. In dieser Funktion übernahm er im Jahre 1946, als die kurz vorher gegründete Eidgenössische Turn- und Sportschule Magglingen vom militärischen zum zivilen Status übergang, interimsmässig die Direktion der ETS. Unter anderem ging es darum, dieser jungen Institution einen ersten (offiziellen) Direktor zu vermitteln. Es war dann Arnold Kaech.

Wir jungen Lehrer schauten zu ihm auf, spürten sein Wohlwollen, waren Zeugen seines organisatorischen Geschickes und seines von Ruhe und Klarheit geprägten Führungsstils. Unser Andenken ist ihm sicher. ■
Kaspar Wolf

Die ETS-Skikurse wieder in Montana

Da sich mit der Belegung des Kuspo Lenk im letzten Winter unerwartete Schwierigkeiten ergaben, werden die meisten Skikurse der ETS bis auf weiteres wieder im Maison Général Guisan in Montana durchgeführt.

Abonnementspreiserhöhung unvermeidlich

Liebe Leser,

wenn Sie Ende November die Einzahlungskarte für das Abonnement 1985 erhalten, so ist es notwendig, dass Sie termingerecht bezahlen. Nach einer erfolglosen Mahnung wird Ihr Abonnement leider automatisch gestrichen.

Wir bitten Sie auch, Adressänderungen rechtzeitig zu melden und die neue sowie die alte Adresse anzugeben. Nur mit Ihrer Mithilfe ist es möglich, rechtzeitig zu liefern und Pannen zu vermeiden. Wir zählen auf Ihr Verständnis und hoffen, dass Ihnen unsere Zeitschrift auch weiterhin gefällt.

Wir müssen Ihnen leider eine schlechte Nachricht übermitteln. Das Abonnement wird teurer und zwar gleich um 3 Franken (neu Fr. 29.—). Die «Schuld» liegt diesmal bei der PTT, welche den Preis für den Abonentendienst massiv erhöht. Die EDMZ (Eidgenössische Drucksachen- und Materialzentrale) ist nicht in der Lage, diese Erhöhung zu übernehmen, so dass sie auf den Kunden abgewälzt werden muss.

Wir hoffen aber sehr, dass dies für längere Zeit die letzte Erhöhung war und dass Sie trotzdem treue Leser bleiben. ■

Die Redaktion

Kurse im Monat November

Schuleigene Kurse

– J+S-Leiterkurse gemäss Kursplan Nr. 10/83

Wichtige Anlässe

- 7.11.– 9.11. Herbsttagung der Verbandstrainer. Thema: «Trainingslager – wozu?»
- 13.11.–14.11. Konferenz der Vorsteher der kantonalen J+S-Ämter

Trainerausbildung NKES

30.11.– 2.12. Trainerlehrgang I
3. Seminar

Militärsporkurse

12.11.– 7.12. Militärsportleiterkurs

Verbandseigene Kurse

- 2.11.– 3.11. Training: Kunstturnen
- 3.11.– 4.11. Training: Leichtathletik; NM Bob; NKA und Nachwuchs Sportgymnastik; Radsport
- 5.11.– 6.11. Training: Hallenhandball
- 5.11.– 8.11. Jungschützenleiterkurs
- 8.11.–11.11. Training: NKA Sportgymnastik
- 9.11.–10.11. Kaderkurs Intervverband für Schwimmen
- 10.11.–11.11. Training: Bogenschützen; Radsport; Billard; Tennis; NKB Sportgymnastik; NM Schwimmen
- 12.11.–15.11. Jungschützenleiterkurs
- 17.11. Training: Radsport
- 17.11.–18.11. Training: Tennis; Leichtathletik; Orientierungslauf
- 18.11. Turnier des Schweizer Boxverbandes
- 24.11.–25.11. Training: Judo Damen; Leichtathletik; NK Trampolin; NKA Sportgymnastik; Orientierungslauf
- 30.11.– 1.12. Training: Kunstturnen; Tennis ■



Frühling 1982: Da sassen wir noch fröhlich auf der Benazzi-Plastik «Die Entfaltung» auf der Terrasse des ETS-Schulgebäudes, die Mitglieder des neu zusammengesetzten PRA-Ausschusses. V.l.n.r.: Hugo Lörtscher, Pia Tschantré, Hans Altorfer, Françoise Huguenin, Françoise Jeannotat, Ernesto De Luca, Yves Jeannotat und Arnaldo Dell'Avò. Drei Jahre später wurde uns Ernesto durch eine heimtückische Krankheit jäh entrissen. Er wird in Gedanken immer unter uns weilen.

Ernesto De Luca †



Am 23. September, Sonntag abends, starb unser Mitarbeiter und Kollege Ernesto De Luca nach langem, schwerem Leiden. War es eine Erlösung? Für ihn sicher, für seine tapfere Frau auch, die mitlitt. Allein, ist es eine Erlösung, wenn der 39jährige sein junges Leben zergehen sieht, wenn die Lücke für Frau, Kinder, Eltern zurückbleibt? – Auch für uns, die Ernesto seit 16 Jahren neben und mit uns hatten. Als uns Frau De Luca selbst, tapfer, gefasst, die Nachricht vom Tode ihres Mannes mitteilte, standen wir verlegen in den Gängen und Büros herum; einer kam auf die Idee, unsere sonst so fröhlich flatternde Schweizerfahne hoch über Biel auf Halbmast zu setzen; wir taten es – ein Zeichen der Ehrerbietung an Ernesto De Luca.

Er war ein ausgezeichnete Mitarbeiter, als Übersetzer ein Sprachkünstler im nicht leichten Sprachdreieck Deutsch-Französisch-Italienisch, als Ko-Redaktor unserer französischen Fachzeit-

schrift darauf versessen, jede Nummer rechtzeitig und gepflegt herauszugeben. Als Kollege war er beliebt, half aus, wo man ihn um einen Dienst bat, behielt leicht lächelnd die Ruhe, wenn man ihn mit zusätzlicher Arbeit bedrängte, und wusste doch immer einen Ausweg. Auch war er einer von denen (es gibt nicht deren so viele in einer Verwaltung), der nie nein sagte, wenn es um die freiwillige Organisation eines Betriebsausfluges oder eines sonstigen Anlasses der Belegschaft ging. Wieviel ist das wert, in einem Betrieb einen solchen Mann zu haben, einen Ernesto De Luca, der Solidität und Fröhlichkeit gleichzeitig ausstrahlte, mit dem man im Gang gerne einen Schwatz hatte über Gott und die Welt, auch etwa über kulinarische Delikatessen, worin er ein Meister war, und besonders über seine Familie, die er im Herzen trug!

Als vor einem Jahr die Krankheit ansetzte, von der niemand wusste, wie heimtückisch sie war, ja tödlich am Ende, waren wir besorgt, später alarmiert. Wir spürten sein Leiden, teilten seine Hoffnungen, verneigten uns vor seinem Mut und Willen zum Leben. Das Schicksal wollte es anders.

So verneigen wir uns auch vor dem Schmerz, der über seine Familie gekommen ist. Wir reichen Frau De Luca, die ihm in der langen Leidenszeit und bis zur letzten Minute tapfer zur Seite stand, die Hand. Wir denken an seine Kinder, die so früh den Vater verloren, und wir sprechen seinen schmerzgeprüften Eltern unser ganzes Mitgefühl aus. Wir danken ihm für alles, was er für die Sportschule an seinem Arbeitsplatz und im Umgang mit seinen Mitmenschen Gutes tat.

Dass Ernesto nicht mehr da ist, tut uns im Herzen weh. Wir alle hatten ihn gern. – Es wird auch in der Erinnerung an Ernesto De Luca so bleiben.

Kaspar Wolf

Touché!

Jetzt haben wir es von der Wissenschaft bestätigt: Der Schweizer schläft gut. Vor einigen Monaten erschien ein entsprechender Bericht in unseren Massenmedien. Das glosse-reiche Thema hat nun einen ganz anderen Stellenwert bekommen. An der Sache ist nicht mehr zu rütteln; sie ist ausgemessen und bewiesen: Vier von fünf Schweizern schlafen gut.

Viel und guter Schlaf ist wichtig. Das wissen auch die Sportler. Mancher Sieger hat diese Tätigkeit schon als Grundstein des Erfolges bezeichnet. Claude Criquiélon, frischgebackener Radweltmeister: «Ich schlief enorm viel...» Vor dem Rennen, versteht sich. Andere tun es während, werden von den Journalisten, dem fachkundigen Publikum oder gar vom Trainer beichtigt, es getan zu haben oder machen gar in zerknirschender Selbstkritik: «Hätte ich nicht geschlafen, so wäre...» Dabei ist Schlafen doch so gesund! Nur ist es halt so eine Sache, wie mit vielen schönen Dingen des Lebens: Zur rechten Zeit, am rechten Ort und im richtigen Mass.

Schlafen tun nicht nur die Sportler, sondern auch die sogenannten Funktionäre jeder Stufe und Schattierung. Was den einen recht ist, soll den andern billig sein. Böse Zungen behaupten zwar auch bei ihnen, sie täten es vor allem zuviel zur unrechten Zeit und würden sich da überhaupt nicht von den Verwandten in der Staatspolitik unterscheiden. Hätten sie, so wird gesagt, nicht geschlafen, so würde die Sportförderung heute nicht so in Frage stehen, sondern als nationales Anliegen anerkannt und entsprechend unterstützt. Wie gesagt, das sind böse Zungen, wie sie die Narren an den mittelalterlichen Höfen hatten. Von den Narren wird zwar behauptet, sie erzählten die Wahrheit.

Nein, die Sportprominenz schläft nicht, sondern verfolgt mit wachen Augen und noch wacherem Verstand die Entwicklungen. Der Spitzensport wird aus der Sackgasse der Fehlentwicklung finden. Man wird Antworten auf die Fragen bereit haben, wie der Sport den gewaltigen Umwälzungen, welchen Arbeit und Freizeit ausgesetzt werden, zu begegnen hat. Der Sport wird den Herausforderungen des Elektronik- und Informationszeitalters gewachsen sein und nicht nur mit verbesserten Messgeräten agieren. Er wird mithelfen, den Konflikt zwischen den Industriestaaten und den Ländern der Dritten Welt zu lösen und seinen Beitrag zur Erhaltung einer lebenswerten und lebensmöglichen Umwelt leisten.

Sicher, der Sport wird nicht schlafen und die Sportverantwortlichen schon gar nicht oder dann nur nachts im Bett, ganz nach den Normen der Wissenschaft. Habe ich jetzt wohl auch geschlafen und dabei geträumt?

Mit Fechtergruss

Ihr Musketier