

Zeitschrift: Magglingen : Monatszeitschrift der Eidgenössischen Sportschule Magglingen mit Jugend + Sport

Herausgeber: Eidgenössische Sportschule Magglingen

Band: 42 (1985)

Heft: 11

Artikel: Skifahren : ein vielfältiges J+S-Sportfach

Autor: Sudan, Jean-Pierre

DOI: <https://doi.org/10.5169/seals-992538>

Nutzungsbedingungen

Die ETH-Bibliothek ist die Anbieterin der digitalisierten Zeitschriften. Sie besitzt keine Urheberrechte an den Zeitschriften und ist nicht verantwortlich für deren Inhalte. Die Rechte liegen in der Regel bei den Herausgebern beziehungsweise den externen Rechteinhabern. [Siehe Rechtliche Hinweise.](#)

Conditions d'utilisation

L'ETH Library est le fournisseur des revues numérisées. Elle ne détient aucun droit d'auteur sur les revues et n'est pas responsable de leur contenu. En règle générale, les droits sont détenus par les éditeurs ou les détenteurs de droits externes. [Voir Informations légales.](#)

Terms of use

The ETH Library is the provider of the digitised journals. It does not own any copyrights to the journals and is not responsible for their content. The rights usually lie with the publishers or the external rights holders. [See Legal notice.](#)

Download PDF: 15.03.2025

ETH-Bibliothek Zürich, E-Periodica, <https://www.e-periodica.ch>

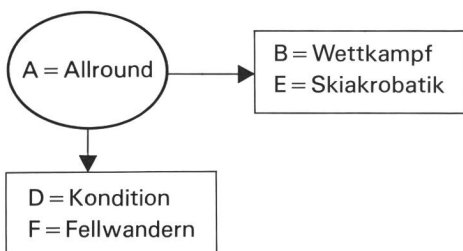


Skifahren – ein vielfältiges J + S-Sportfach

Jean-Pierre Sudan, J + S-Fachleiter Skifahren, ETS

Dieser Artikel will Interessierte sensibilisieren und über den Aufbau der Ausbildungsstufen für Leiter im Fach Skifahren informieren. Die nachstehende Übersicht stellt die verschiedenen Kursarten vor und zeigt die Vielseitigkeit des Sportfaches Skifahren innerhalb von Jugend + Sport. Die fünf Fachrichtungen ermöglichen es jedem Leiter, jene Richtung auszuwählen, die seinen Neigungen und Fähigkeiten am ehesten entspricht.

Das Fach Skifahren umfasst folgende Richtungen, die sich ergänzen und kombinieren lassen.



Fachrichtung A – «Allround»

Mit Ski «Allround» wird das Pistenfahren allgemein bezeichnet, das heisst jene Art von Skifahren, wie sie von den meisten Leuten betrieben wird. Jeder J + S-Leiter muss diese Ausbildungsstufe absolvieren, bevor er zu den anderen Fachrichtungen zugelassen wird.

Ausbildungsstufe 1

Alle Jugendlichen ab 18 Jahren, die im Fach Skifahren unterrichten möchten, besuchen einen Kurs der Ausbildungsstufe 1. Die Organisation obliegt den kantonalen Ämtern oder den Verbänden. Während einer Woche werden die Teilnehmer mit den Grundlagen der Technik und mit Ansätzen der Methodik vertraut gemacht. In den Theorielektionen lernen die Teilnehmer die Organisation Jugend + Sport kennen und werden über Sicherheitsvorschriften und Lawinengefahren informiert. Kenntnisse der Trainingslehre und Konditionsfaktoren sind für jeden guten Leiter oder Trainer unerlässlich. Aufgrund der Prüfungen in Technik und in Theorie werden die Kandidaten qualifiziert und eventuell für eine Weiterausbildung empfohlen.

Ausbildungsstufe 2A

Dieser Kurs wird entweder durch ein kantonales Amt für J + S oder durch einen Verband organisiert und dauert sechs bis acht Tage. Im Kurs 2A werden Technik und vor allem Methodik auf höherer Stufe als im Kurs 1 behandelt. Damit der Kandidat zur nächsten Ausbildungsstufe zugelassen wird, muss er eine gute Qualifikationsnote vorweisen.

Ausbildungsstufe 3A

Die Ausbildungsstufe 3A ist das Ziel vieler Leiter. Eine sorgfältige Auswahl ist notwendig. Sie wird aufgrund der Noten aus dem Kurs 2 oder aus einem Fortbildungskurs und aufgrund der Beurteilung bisheriger Tätigkeit vorgenommen.

Der Kurs 3 wird auf zwei Wochen aufgeteilt. In der ersten Woche liegt das Schwergewicht auf der Technik, in der zweiten auf der Ausbildung in Methodik und auf der Durchführung eines Jugendlagers. Die ETS ist verantwortlich für die Organisation dieser Ausbildungsstufe.

Damit ein Leiter im Rahmen von J + S tätig sein kann, muss er über persönliche Qualitäten verfügen, die ihn befähigen, Jugendliche zu führen und in grösseren Kursen ein Leiterteam zu leiten.
(Leitbild J + S)

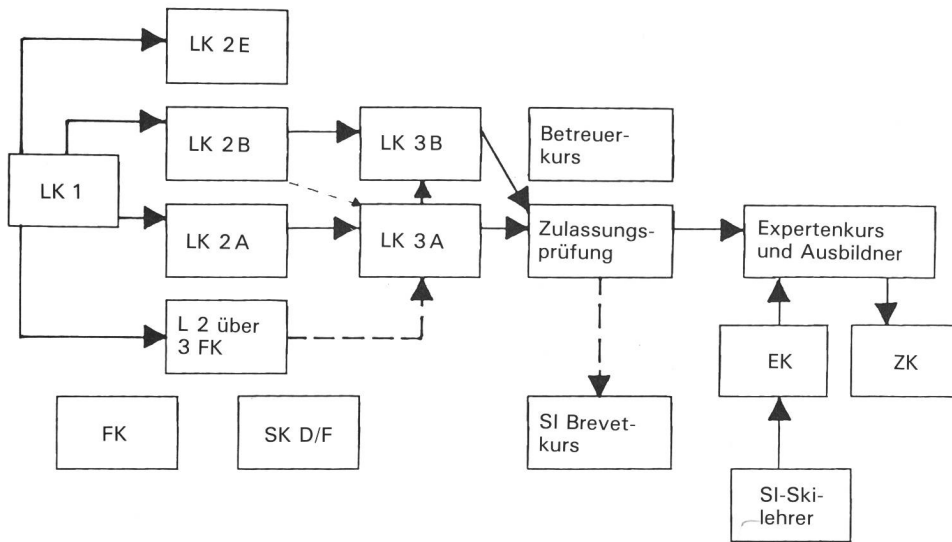
Pflichten und Möglichkeiten

Die Übersicht zum Aufbau des Faches Skifahren zeigt die Weiterbildungsmöglichkeiten. Jeder Leiter ist verpflichtet tätig zu sein und alle drei Jahre an einem Fortbildungskurs teilzunehmen. Der Kursplan erscheint im Oktober mit der Zeitschrift «Maggingen». Die Fortbildungskurse finden meistens an einem Wochenende statt.

Aktivitäten

Leiter, die gerne Jugendliche unterrichten und in Jugend + Sport aktiv sein wollen, können als Klassenlehrer oder Kursleiter eingesetzt werden in Sportfachkursen, welche von Schulen, Skiclubs, kantonalen J + S-Ämtern usw. organisiert werden.





Schema der Leiteraus-
bildung im Sportfach Skifahren J+S.

SK: Spezialkurs in den Fachrichtungen
D – Fachkondition
F – Fellwandern

Zulassungsprüfung zum Expertenkurs J+S: Entspricht der technischen SI-Vorkursprüfung. Für die Zulassung zum Expertenkurs wird ein Minimum von 50 Punkten verlangt. Ab dieser Punktzahl ist auch der Besuch des SI-Brevetkurses möglich.

BK: Für die Leiter im Fach Skifahren ist der Besuch eines gesonderten Betreuerkurses möglich.

Expertenkurs: Umfasst Klassenlehrausbildung für Leiter- und Fortbildungskurse, eine Information über den Einsatz von Betreuern, FK-Kursleitern und Kursleitern von Leiterkursen. Die Ausbildung findet auf Schnee, im Theoriesaal und mit Lehrübungsklassen statt.

SI/SL: Skiinstruktoren und patentierte Skilehrer, die nicht J+S-Leiter sind, werden nach dem Besuch eines EK und Praxis als J+S-Leiter in Sportfachkursen Skifahren zur Experten-
ausbildung zugelassen.

Fachrichtung B – «Wettkampf»

Rolf Hefti, Ausbildungschef SSV und Mitglied der Fachkommission J+S

Ausbildung zum J+S-Leiter 2B und 3B

Die Ausbildung zum J+S-Leiter 2B/3B ist nun auch in das neue Ausbildungskonzept des Schweizerischen Skiverbandes einbezogen worden.

Leiter 2B

Während der Ausbildung zum Klubtrainer wird der Trainerkandidat gleichzeitig zum J+S-Leiter 2B ausgebildet.

Wie der Name *Trainer* sagt, wird in dieser Ausbildung grosses Gewicht auf den Wettkampf gelegt. Es ist also logisch, die Leiter 2B in die Klubtrainer-Ausbildung zu integrieren.

Die Stoffprogramme der beiden Ausbildungen sind aufeinander abgestimmt worden. Es bedingt aber eine sehr gute Zusammenarbeit zwischen ETS, SSV, den Regionalverbänden und den Kantonen, damit die Kurse reibungslos ablaufen können.

Leiter 3B

Jeder Kandidat, der den Regionaltrainerkurs besuchen will, muss vorher auf eigene Initiative einen LK 3B absolvieren. Die Kurse werden durch ETS und SSV angeboten und durchgeführt. Als Klassenlehrer

werden Trainer des Schweizerischen Skiverbandes eingesetzt. Der Kandidat erwirbt sich innerhalb der Regionaltrainerausbildung die J+S-Experten-Anerkennung.



Ziel

Durch das vorliegende neue Konzept wollen wir zwischen den beiden Ausbildungsinstitutionen Jugend + Sport und Schweiz. Skiverband in der ganzen Trainer- und Leiterausbildung ein einheitliches Vorgehen erreichen. Dazu gehört auch eine gemeinsame Sprache.

Jeder ausgebildete Regionaltrainer SSV ist auch J+S-Experte.

Vorteil

Da die Leiterkurse 2B/3B mit Klassenlehrern des SSV, Trainern der Kader des SSV und der ETS durchgeführt werden, ist Gewähr geboten, dass eine einheitliche Linie verfolgt wird.

Die kommende Generation der Regionaltrainer ist gleichzeitig als J+S-Experte ausgebildet, was Gewähr dafür bietet, dass innerhalb des Regionalverbandes genügend Ausbilder mit der entsprechenden Ausbildung tätig sind.

Zusammenfassung

Die Zusammenarbeit zwischen der ETS, dem SSV, den kantonalen Ämtern und den entsprechenden Regionalverbänden ist von grosser Wichtigkeit. Wenn diese Zusammenarbeit spielt, können wir damit rechnen, dass auch in Zukunft die richtigen Leute zu Trainern und J+S-Leitern ausgebildet, das heisst auch die entsprechenden Mittel richtig eingesetzt werden.

Durch die enge Zusammenarbeit werden die Lehrunterlagen und das Stoffprogramm der einzelnen Ausbildungsstufen aufeinander abgestimmt.

Wir müssen darauf zählen, dass immer wieder neue Trainer ausgebildet werden, damit die Betreuung der Nachwuchsleute im Wettkampf-Skifahren gewährleistet ist.



Fachrichtung D – «Konditionstraining»

Jean-Pierre Sudan

Viele Leiter im Fach Skifahren kennen diese Fachrichtung nicht, obwohl sie den Fächer der Aktivitäten noch erweitert.

Ausbildung

Um die Anerkennung «D» zu erhalten, besucht der J+S-Leiter einen Spezialkurs von drei bis vier Tagen Dauer. Diese Kurse werden von den kantonalen Ämtern, vom SSV oder von den Regionalverbänden organisiert.



Ziel

Die Fachrichtung «D» ist vor allem für Klub- oder Regionaltrainer wichtig. In den Kursen werden die Grundlagen vermittelt, aufgrund derer ein sinnvolles Konditionstraining zur Vorbereitung der Skifahrer, insbesondere der Wettkämpfer, zusammengestellt werden kann. Im Skifahren wird der Kondition selten genügend Beachtung geschenkt. Der SSV hat dieser Tatsache Rechnung getragen: Die Fahrer unserer Nationalmannschaft setzen viel Trainingszeit für die körperliche Vorbereitung ein. Die in den letzten Jahren erzielten Resultate beweisen den guten Aufbau der Vorbereitung.

Vorteil

Ein J+S-Leiter mit Anerkennung «D» kann in das Programm seines Sportfachkurses soviel Konditionstraining einbauen wie er möchte, ohne dass er das Drittel, das für zusätzliche Aktivitäten vorgesehen ist, einhalten muss. Diese Tatsache ist sicher ein Vorteil, den es bei der Planung des Saisonbeginnes nicht zu übersehen gilt.

Fachrichtung E – «Skiakrobatik»

Hans Ettlín, Verantwortlicher für die Fachrichtung E in der J+S-Fachkommission

Die Skiakrobatik, eine Sparte zwischen Skifahren und Turnen, ist wahrscheinlich aus ungewollten und unvorhergesehenen Aktionen des Skifahrens entstanden.

Zielsetzungen von Jugend + Sport im Bereich Skiakrobatik

Jugend + Sport will mit der Anerkennung der Skiakrobatik den Gesamtbereich Skifahren sinnvoll und erlebnisreich erweitern. Jugend + Sport leistet einen wesentlichen Beitrag daran, die Skiakrobatik für viele Jugendliche zu öffnen. Jugend + Sport will durch eine gezielte Jugend- und Leiterausbildung zu risikoloser Skiakrobatik anleiten.

Wissenswertes zur Leiterausbildung

Voraussetzungen für die Leiterausbildung 2E

Die Skiakrobatik darf für den Kandidaten nicht Neuland sein. Wie zum Beispiel das Turnen kennt auch die Skiakrobatik eine Stoffklassifikation von sechs Leistungsklassen.

Der Kandidat sollte mindestens die Klasse 3 beherrschen. Zudem muss er den Leiterkurs 1 Skifahren mit der Technik mindestens 3 abgeschlossen haben. Letztlich soll auch die Bereitschaft zu einer anschließenden Leitertätigkeit vorhanden sein.

Wer führt Leiterkurse durch?

Bis jetzt führen zwei Institutionen die Akrobatik-Leiterkurse durch: die Eidgenössische Turn- und Sportschule und der Schweizerische Verband für Sport in der Schule. Die Kurse werden jeweils in den entsprechenden Fachorganen publiziert.



Die Eigenheit des Kurses der ETS liegt im Zeitpunkt seiner Durchführung, nämlich im Juni. Die Vorteile dieses Kurses sind sowohl die Möglichkeit, die Wasserschanze zu benützen als auch der Wechsel zwischen dem winterlichen Gletscher und einem sommerlichen Bad!

Inhalt der Leiterkurse E

Praktische Ausbildung

Ballett:

- Methodik, Aufbaureihen Klassen 1 bis 3
- Methodik der Ballettsprünge
- Spielformen und Hilfsmiteinsatz
- Gestalten von Kürfolgen
- Anlagebau
- Test- und Wertungsbeispiele
- Praktische Prüfung



Jugendliche beim Erlernen des Reuel-Schwungs.



Ein Teil der Ausbildung erfolgt auf der Wasserschanze im Schwimmbad von Engelberg.

Fachrichtung F – «Fellwandern»

Charles Wenger, Verantwortlicher für die Fachrichtung F, ETS

An wen richtet sich die Fachrichtung F?

- An alle, welche die Natur gerne zu Fuss entdecken
- die körperliche Anstrengungen nicht scheuen
- die nicht mehr am Skilift Schlange stehen wollen
- die das Vergnügen am Skifahren abseits der Piste suchen
- die sich einen Vorgeschmack auf Skitouren im Hochgebirge erhoffen.

Woraus besteht die Fachrichtung F?

Es geht um das Skiwandern ausserhalb der Reichweite von Skilift und Bahn. Wegen der Gefahren, die solche Wanderungen mit sich bringen können, regeln besondere Vorschriften die Grösse der Klassen und andere Sicherheitsmassnahmen.

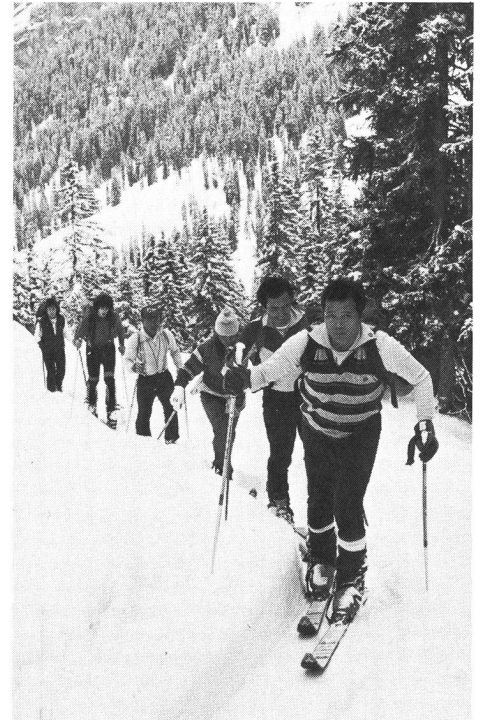
Welche Unterstützung kann ein Leiter im Fach Skifahren von J + S erwarten?

In der Ausbildung der Leiter: Die ETS bietet jedes Jahr einen Einführungskurs F an. Anforderungen und Bedingungen für die Teilnahme:

- mindestens 22 Jahre alt
- Leiter 2 oder 3 Skifahren A oder B
- einige Skiexkursionen in den Voralpen oder Alpen absolviert
- Eigene Ausrüstung für das Skiwandern

In den Sportfachkursen: Abgabe von Ski mit Spezialbindungen, Felle, Lawinenschnüre, Schneeschaufeln usw.

Wer einen solchen Leiterkurs der Fachrichtung F besteht, besitzt die Voraussetzungen, um in die Skitourenleiterausbildung des Sportfaches Bergsteigen/Skitouren einzusteigen.



Springen:

- Beispiellektion Einführung Sprung im Schnee
- Methodische Arbeit auf der Wasserschanze: Alle Sprünge bis zum Salto vorwärts und rückwärts
- Trainingsbeispiele auf dem Minitramp
- Gymnastik und Formen des Ausgleichstrainings
- Praktische Prüfung

Buckelpiste:

- Kennenlernen des JO-Parcours
- Anlagen einrichten und anwenden
- Praktische Prüfung

Theoretische Ausbildung

- Material, Anlagen, Sicherheit
- Kurs- und Lagergestaltung
- Test- und Wettkampfwesen
- Technische Auswertungen anhand von Videoaufnahmen
- Theorieprüfung (Lernzielkontrollen)

Schlussgedanken

Die ganze Übersicht zeigt, wie vielfältig das Sportfach Skifahren von der Leiterstruktur her aufgebaut ist. Das gleiche lässt sich von den Sportfachprogrammen sagen. Die Zukunft wird zeigen, ob und wann weitere Entwicklungen im Skisport berücksichtigt werden müssen. ■

