

Zeitschrift: Jeunesse forte, peuple libre : revue d'éducation physique de l'École fédérale de gymnastique et de sport Macolin

Herausgeber: École fédérale de gymnastique et de sport Macolin

Band: 3 (1946)

Heft: 23

Artikel: Devis minimum pour les installations indispensables pour la pratique rationnelle des exercices prévus au programme de l'instruction préparatoire

Autor: Muzzolini / Handloser / Pellaud, Francis

DOI: <https://doi.org/10.5169/seals-996813>

Nutzungsbedingungen

Die ETH-Bibliothek ist die Anbieterin der digitalisierten Zeitschriften. Sie besitzt keine Urheberrechte an den Zeitschriften und ist nicht verantwortlich für deren Inhalte. Die Rechte liegen in der Regel bei den Herausgebern beziehungsweise den externen Rechteinhabern. [Siehe Rechtliche Hinweise.](#)

Conditions d'utilisation

L'ETH Library est le fournisseur des revues numérisées. Elle ne détient aucun droit d'auteur sur les revues et n'est pas responsable de leur contenu. En règle générale, les droits sont détenus par les éditeurs ou les détenteurs de droits externes. [Voir Informations légales.](#)

Terms of use

The ETH Library is the provider of the digitised journals. It does not own any copyrights to the journals and is not responsible for their content. The rights usually lie with the publishers or the external rights holders. [See Legal notice.](#)

Download PDF: 02.04.2025

ETH-Bibliothek Zürich, E-Periodica, <https://www.e-periodica.ch>

DEVIS MINIMUM

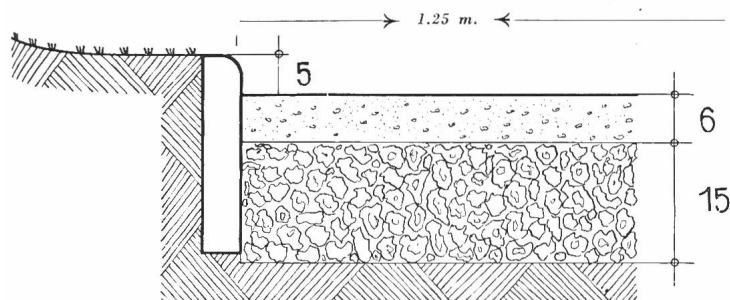
pour les installations indispensables pour la pratique rationnelle
des exercices prévus au programme de l'instruction préparatoire

(Entraînement de base)

Piste cendrée (120 m.) pour 2 coureurs.

Coupe

Echelle 1 : 10



Prix de revient

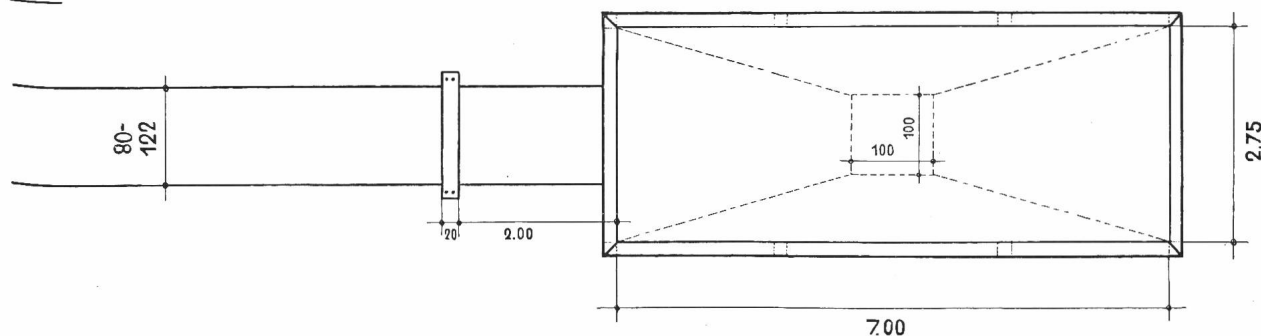
(sans frais de transport et de main-d'œuvre)

1. Piste pour 2 coureurs, 21 cm. de profondeur, sans terrassement et sans empiérement, 300 m² à fr. 10.- Frs. 3000.—

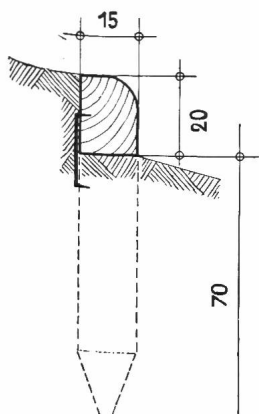
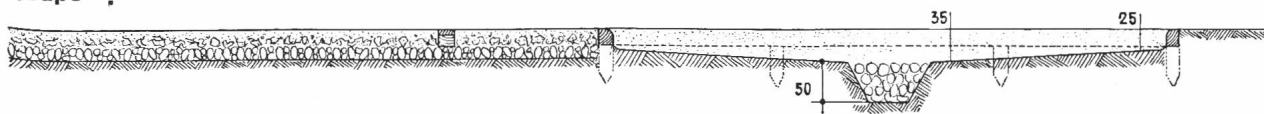
Installation pour le saut en longueur :

Echelle : 1 : 100

Plan



Coupe :



Encadrement type A.

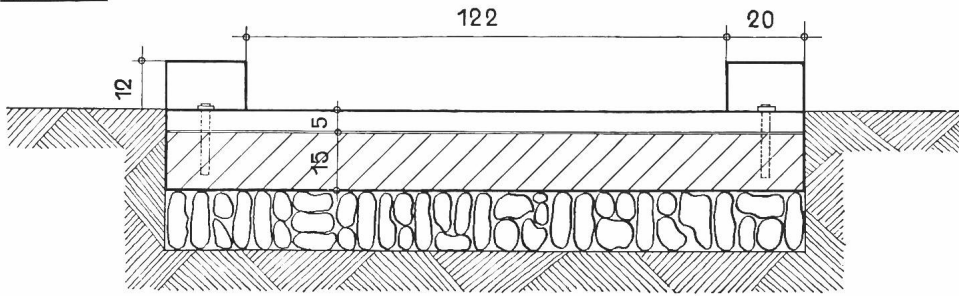
Exécution simple. Poutre de pin arrondie, fixée chaque 2 m. au moyen de clameau à des pieux de bois.

1. Piste d'élan, 30 m. × 0.80 = 24 m² à Frs. 10.— Frs. 240.—
 2. Fossé de saut, terrassement, fosse d'écoulement, sable ordinaire ou mélange de sable et sciure, 20 m² à Frs. 5.— Frs. 100.—
 3. Encadrement en pin selon type A 20 m. à Frs. 6.— Frs. 120.—
- Total Frs. 460.—

Poutre de saut

Coupe :

Echelle 1 : 20



Echelle 1 : 20

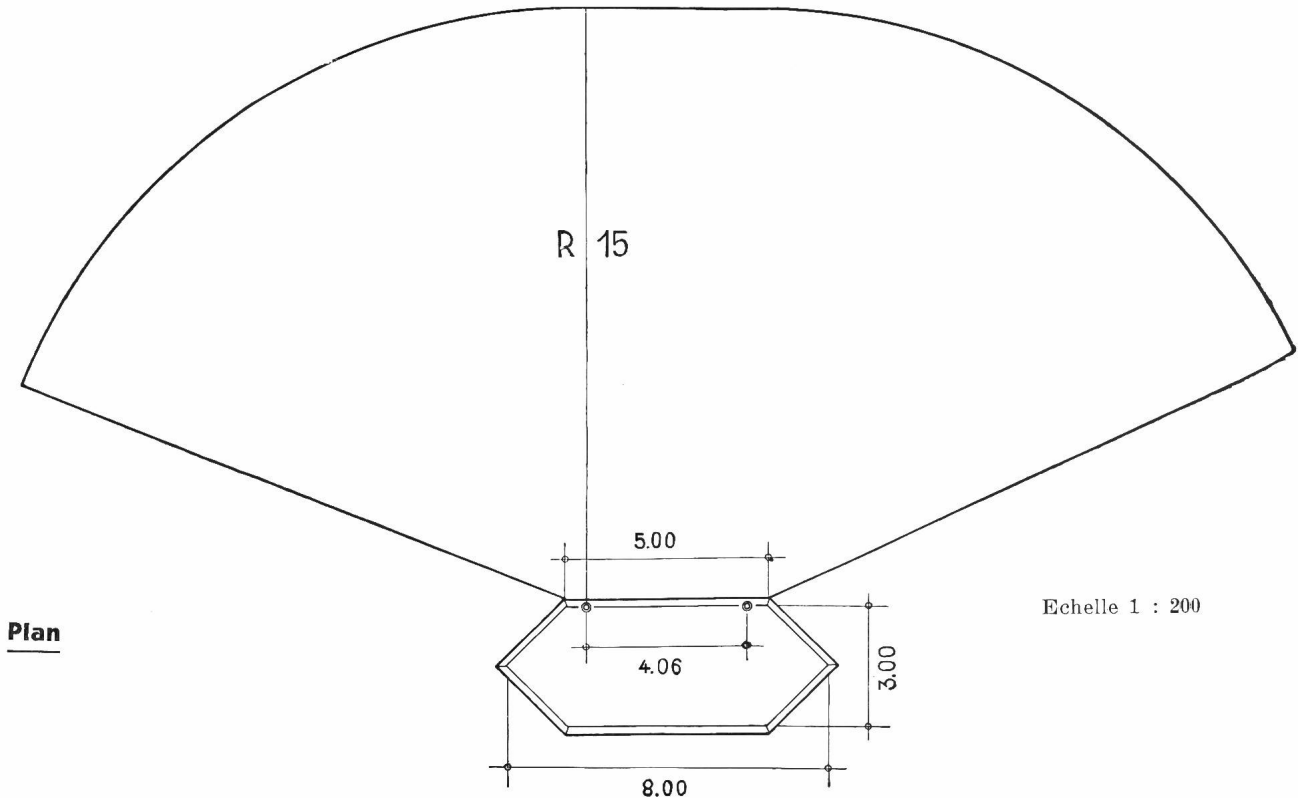
Poutre de saut (en 2 parties)

- | | |
|----------------------|---------------------------|
| 1. Poutre de chêne | 122 × 15 × 20 = Frs. 15.— |
| 2. Poutre de bouleau | 122 × 5 × 20 = Frs. 5.— |
| Total | <u>Frs 20.—</u> |

Coût total installation saut en longueur.

- | | | |
|-----------------------------|------------|-------------------------|
| 1. Piste d'élan | Frs. 240.— | |
| 2. Fossé de saut | Frs. 220.— | |
| 3. Poutre de saut | Frs. 20.— | Total Frs. 480.— |

Installation pour le saut en hauteur :

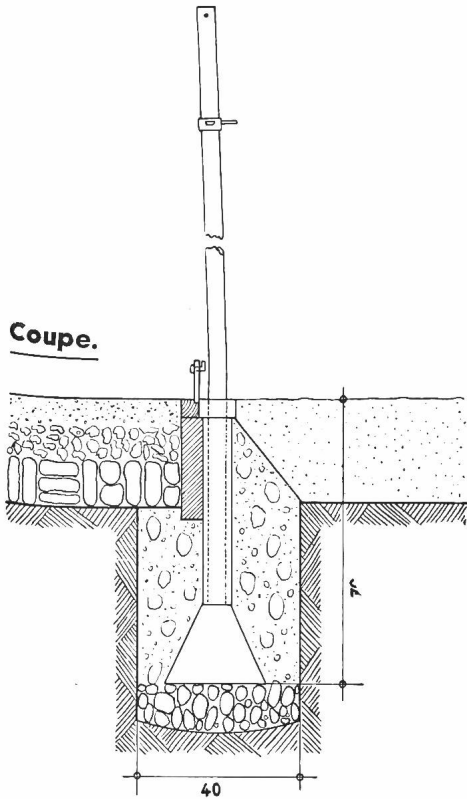


Plan

Echelle 1 : 200

- | | | |
|------------------------------------|--------------------------------|---------------------------|
| 1. Piste d'élan | 300 m ² à Frs. 10.— | Frs. 3000.— |
| 2. Fossé de saut | 20 m ² à Frs. 5.— | Frs. 100.— |
| 3. Encadrements du fossé | env. 16 m. à Frs. 6.— | Frs. 96.— |
| Coût total | | <u>Frs. 3196.—</u> |

Montants de saut :



Montants de saut les plus recommandés.

1. Prix de revient d'une installation avec montants fixes, env. Frs. 100.—.
2. **Installations idéales.**
Montants escamotables avec douille fixe.
Matériel au complet,

Total Frs. 174.—

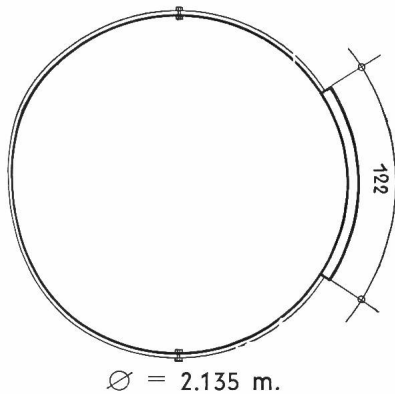
Coût total installation saut en hauteur :

1. Piste fossé et encadrement . . . Frs. 3196.—
2. Montants de saut Frs. 174.—

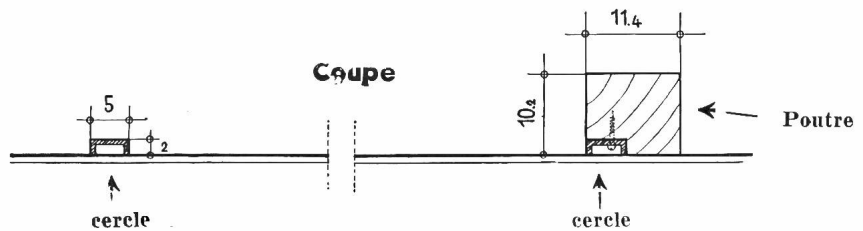
Total Frs. 3370.—

Emplacements pour le lancer du boulet :

Echelle 1 : 50



Plan.



Cercle de lancement pliable avec poutre

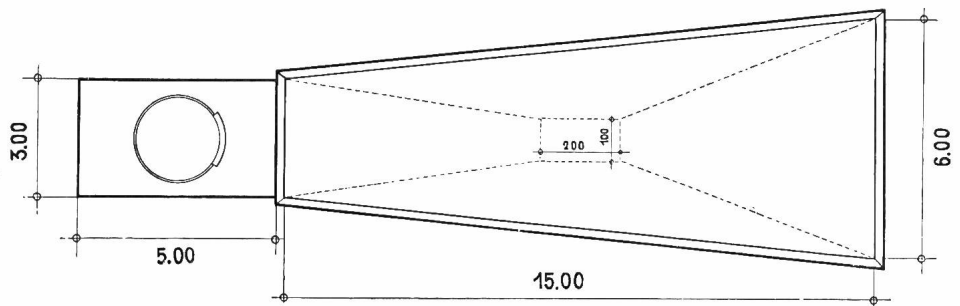
Complet . . . **Frs. 70.—**

1. Surface de lancement cendrée
15 m² à Frs. 10.— Frs. 150.—
2. Fossé de lancement avec une couche de 10 cm. de sable
= 68 m² à Frs. 2.— Frs. 136.—
3. Encadrement bois de pin, 39 m.
à Frs. 6.— Frs. 234.—

Coût total, installation lancement du boulet.

1. Surface de lancement
Fr. 150.—
2. Fossé de lancement . . Fr. 136.—
3. Encadrement Fr. 234.—
4. Cercle de lancement . . Fr. 70.—

Total Fr. 590.—



Plan.

Perches à grimper
(Prix de revient)

1. Installation simple.

(Perches fixées directement contre la paroi d'un bâtiment.)

| | |
|--------------------------|------------|
| pour 1 perche | Frs. 61.— |
| pour 2 perches | Frs. 107.— |

2. Installation complète.

| | |
|---|-------------|
| avec 4 perches verticales et 4 perches obliques | Frs. 660.— |
| avec 6 perches » » 6 » » | Frs. 835.— |
| avec 8 perches » » 8 » » | Frs. 1010.— |

Installation recommandée et la plus pratique.

| | |
|--|-------------------|
| 4 perches verticales et 4 perches obliques | <u>Frs. 660.—</u> |
|--|-------------------|

RÉCAPITULATION.

| | |
|---|---------------------------|
| 1. Piste cendrée double avec encadrement | Frs. 3000.— |
| 2. Installation saut en longueur | Frs. 480.— |
| 3. Installation saut en hauteur | Frs. 3370.— |
| 4. Installation lancer du boulet | Frs. 590.— |
| 5. Installation perches à grimper (4 perches) | <u>Frs. 660.—</u> |
| COUT GLOBAL DES INSTALLATIONS | <u>Frs. 8100.—</u> |

Bien que ces prix soient considérés comme des minimums, ils suffisent largement à l'acquisition des installations précitées.

Main-d'oeuvre. — Ici intervient le facteur collaboration dont j'ai déjà parlé plus haut. Collaboration active de chaque membre, de chaque société, de chaque groupement sportif. Dans chaque commune et même dans chaque localité, il ya des manoeuvres, des maçons, des menuisiers et même des architectes sportifs. Voilà une main-d'oeuvre toute trouvée et bon marché !

« Aide-toi et le Ciel t'aidera ». Que chaque sportif s'inspire de cette maxime et de cette autre « Petit à petit l'oiseau fait son nid ». Il n'est pas nécessaire, en effet, que toutes les installations se fassent simultanément ; les travaux peuvent se répartir sur une, deux et même trois années si c'est nécessaire...

MUZZULINI, architecte.

Transport. — La solution adoptée pour la main-d'oeuvre peut être appliquée également pour la question des transports de matériel. Mais, je vous demande, quelle commune de Suisse ne dispose pas des moyens de transport adéquats qui, je n'en doute pas, seront mis spontanément à votre disposition !

Et pour terminer, rappelez-vous toujours, que les communes sont les premières intéressées à avoir des citoyens forts physiquement, socialement bien équilibrés et moralement prêts à tous les sacrifices. Seule une éducation rationnelle de ces trois éléments constituant que sont le corps, l'esprit et l'âme, peut assurer la prospérité de la Nation. Or, H. Pestalozzi, dont on honore aujourd'hui le génie éducatif dans le monde entier, n'a-t-il pas déclaré en substance : « Toute éducation commence par celle du corps ». Notre **action** en faveur de l'Education physique ne saurait être fondée sur des bases plus solides.

HANDLOSER, chef d'installations.
PELLAUD Francis, secr. rom.