

Zeitschrift: Macolin : revue mensuelle de l'École fédérale de sport de Macolin et Jeunesse + Sport

Herausgeber: École fédérale de sport de Macolin

Band: 42 (1985)

Heft: 1

Rubrik: Jeunesse + Sport

Nutzungsbedingungen

Die ETH-Bibliothek ist die Anbieterin der digitalisierten Zeitschriften. Sie besitzt keine Urheberrechte an den Zeitschriften und ist nicht verantwortlich für deren Inhalte. Die Rechte liegen in der Regel bei den Herausgebern beziehungsweise den externen Rechteinhabern. [Siehe Rechtliche Hinweise.](#)

Conditions d'utilisation

L'ETH Library est le fournisseur des revues numérisées. Elle ne détient aucun droit d'auteur sur les revues et n'est pas responsable de leur contenu. En règle générale, les droits sont détenus par les éditeurs ou les détenteurs de droits externes. [Voir Informations légales.](#)

Terms of use

The ETH Library is the provider of the digitised journals. It does not own any copyrights to the journals and is not responsible for their content. The rights usually lie with the publishers or the external rights holders. [See Legal notice.](#)

Download PDF: 02.04.2025

ETH-Bibliothek Zürich, E-Periodica, <https://www.e-periodica.ch>



Un camp de ski différent des autres!

Ulrich Joder

Traduction: Marianne Weber

Ces dernières années, le coût des camps de ski a suscité maintes critiques, justifiées généralement. En effet, les prix des remontées mécaniques sont souvent établis pour les hôtes adultes des stations, et non pour des budgets d'écoliers. En outre, il n'est pas rare que les autorités responsables fixent une limite de dépenses à ne pas dépasser en cas d'organisation de camps de ski; et il n'est pas toujours possible – faute de matériel adéquat – de passer du ski alpin au ski de fond ou au ski de randonnée. Le texte qui suit se propose, compte tenu de ce qui vient d'être dit, de présenter l'exemple d'un camp de ski conçu hors des sentiers battus, peu onéreux et, malgré tout, très attrayant.

Lieu choisi:

Bonderlen, Adelboden

Participants:

18 écoliers, 3 moniteurs

Durée:

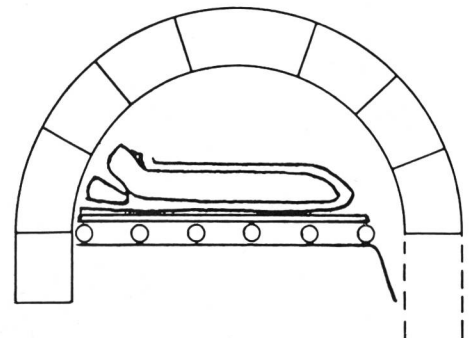
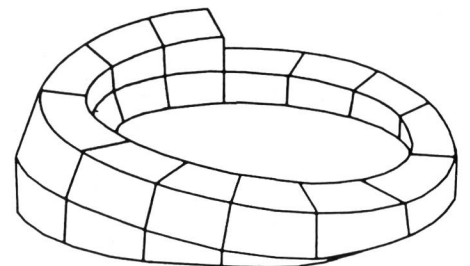
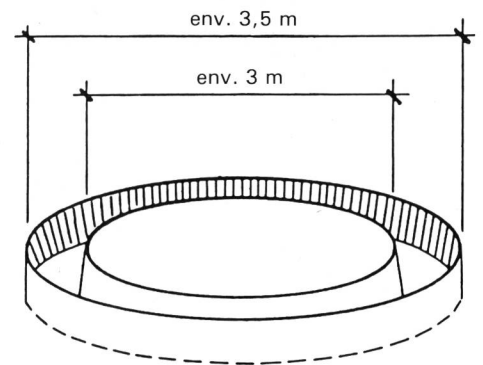
6½ jours

Programme:

- deux fois ½ journée de voyage
- construction d'un igloo par les écoliers: ½ journée par groupes de 6
- exercice de sauvetage en cas d'avalanches: ½ journée
- construction d'une «piste de jeu»: ½ journée par groupes de 6
- parties de luge et jeux dans le terrain: ½ journée
- ski (concours): 3½ jours.

Construction d'un igloo

Matériel: neige tassée et dure que l'on peut «couper» en blocs; trois pelles plates (pelles «pliables» de camping); des piquets comme on en trouve souvent autour des étables et des cabanes; quelques sacs à ordures en plastique ou autre matériau ana-



logue; s'il y a une prise d'eau à proximité, prévoir aussi un récipient; quelques vieilles planches.

Construction: choisir un endroit plat et circulaire (environ 4 m de diamètre). Tracer 2 cercles, le premier de 3,5 m et l'autre de 3 m de diamètre. Dans l'anneau ainsi obtenu, creuser un fossé de quelque 20 cm de profondeur, puis découper des blocs de neige d'environ 50 cm sur 2 fois 30 cm (c'est dans les dépressions que l'on trouve la neige qui se prête le mieux à ceci). Poser les blocs en spirale en diminuant progressivement le diamètre (les blocs sont donc posés toujours un peu plus vers l'intérieur).

Gicler la surface de contact des blocs avec de l'eau afin qu'ils se soudent entre eux. Lorsque l'inclinaison devient par trop importante, soutenir les blocs à l'aide de piquets jusqu'à ce que la glace ait bien «pris». Procéder de même pour les deux ou trois derniers blocs. Colmater ensuite les interstices avec de la neige et découper une «porte» d'entrée en faisant le trou le plus bas possible (comme une entrée de terrier) du côté non exposé au vent, afin que la chaleur ne s'échappe pas. Pour terminer, poser sur le sol de l'igloo quelques madriers, les recouvrir de planches, puis de sacs en plastique et de plusieurs couches de couvertures de laine.

Les enfants n'ont pas hésité à dormir – à quatre – dans l'igloo. Chacun avait un sac de couchage et quelques couvertures. Ils portaient – c'est très important – des vêtements secs et chauds. Une seule élève s'est plainte d'avoir eu froid durant la nuit. Les autres n'éprouvèrent pas de problèmes particuliers et affirmèrent avoir assez bien dormi!



Exercice de sauvetage en cas d'avalanche

Durant l'année scolaire précédant le camp, les élèves avaient été instruits par un spécialiste des chiens d'avalanches. Il leur avait expliqué comment se forment les avalanches, les dangers que courent les skieurs et les alpinistes, et les possibilités de sauvetage en cas de catastrophe. Pendant le camp, il a offert une nouvelle fois ses ser-

vices pour montrer aux jeunes campeurs la façon de travailler de ses chiens. Pour ce faire, il a demandé à deux enfants de se laisser enfouir sous la neige à des endroits différents. Les chiens se sont mis à leur recherche. Ils les ont retrouvés, ainsi que de nombreux vêtements et objets dispersés sous l'amoncellement de neige.

Construction d'une «piste de jeu»

Les enfants aiment jouer, tous ceux qui les fréquentent le savent. Une bonne partie du camp a donc été consacrée à ce genre d'activités, après qu'une piste à différentes stations eut été construite. Ici aussi, l'objectif éducatif a été atteint, en ce sens que les responsables ont toujours cherché à joindre l'utile (amélioration de certains facteurs de condition physique) à l'agréable (le jeu).

Les moniteurs qui seraient à court d'idées n'ont qu'à ouvrir leur manuel J + S «excursions et plein air». Ils y trouveront de très nombreux exemples pratiques. ■

L'Interassociation pour la natation a 30 ans

L'Interassociation pour la natation (IAN) a 30 ans d'existence. Pour participer à cet événement, MACOLIN rappelle, tirés des statuts en vigueur, quels sont ses buts et ses tâches:

Les buts de l'IAN sont:

- d'animer et d'encourager le plus grand nombre de personnes de toutes les catégories d'âge à exercer et à vivre régulièrement la natation sportive
- de soutenir les membres dans leurs efforts pour favoriser la natation sportive
- de favoriser l'enseignement et tous les autres domaines touchant à la natation sportive.

L'IAN veut atteindre ces buts en:

- collaborant avec ses membres et en encourageant les efforts qu'ils font pour favoriser la natation sportive
- accueillant comme membres toutes les associations et institutions intéressées à la natation sportive
- attribuant des diplômes d'instructeur suisse de natation
- collaborant avec les associations et les institutions responsables de la formation de base des employés de piscine et, durant les cours, en préparant des examens de niveau supérieur (ou autres)
- organisant et réalisant des cours de formation et de perfectionnement, pour autant qu'ils n'aient pas déjà été prévus par d'autres canaux

- organisant des cours pour les cadres (formateurs et experts)
- élaborant et publiant des documents didactiques relatifs à l'enseignement et à l'apprentissage de la natation

J+S doit permettre aux jeunes de faire des expériences qui exercent une influence bénéfique sur le développement de leur personnalité. (...) Le dynamisme de J + S dépend pour une bonne part de l'esprit d'initiative et des qualités de ses moniteurs. (Conception Jeunesse + Sport)

- concevant et lançant des tests suisses de natation sportive destinés à favoriser le développement de masse et à fixer les objectifs d'apprentissage et la planification en matière de natation
- conseillant les constructeurs d'installations destinées à la natation sportive, pour plus de sécurité, d'efficacité et pour satisfaire le plus possible aux désirs des associations membres
- distribuant des prix récompensant des travaux scientifiques en rapport avec la natation sportive
- contactant d'autres institutions faitières apparentées, par leurs activités, à l'IAN
- prenant contact avec les institutions internationales de fonctions analogues à celles de l'IAN
- informant le public au mieux des possibilités. ■

Le sport au service militaire

Le Comité national pour le sport d'élite a émis, il y a longtemps déjà, une série de directives destinées à faciliter l'entraînement des sportifs de haut niveau dans les écoles et les cours militaires. Pour autant que des contacts aient pu être établis suffisamment tôt avec les autorités militaires compétentes, la carrière sportive des athlètes «qualifiés» par le CNSE ne devrait pas souffrir des périodes de service. Hélas, nombreux sont ceux qui ignorent encore ces dispositions. Voici donc un rappel utile: sont considérés comme «qualifiés», les sportifs en possession d'une carte d'élite 1, 2, 3 ou M (M = «Mannschaft» ou, en français, équipe), à savoir les membres des équipes nationales A, B et juniors, de même que des équipes de ligue nationale A.

Les directives en question ont été édictées en collaboration avec le Département militaire fédéral (DMF). Tout renseignement à ce sujet peut être obtenu aux adresses suivantes:

- Comité national pour le sport d'élite
Case postale 12
3000 Berne 32
Tél.: 031 44 84 88
- Etat-major du groupement de l'instruction (DMF), section écoles et cours
3003 Berne
Tél.: 031 67 23 26
- Etat-major du groupement de l'instruction (DMF), service du sport militaire
3003 Berne
Tél.: 031 67 24 68 ■