

Zeitschrift: Mobile: la revue d'éducation physique et de sport. Cahier pratique
Herausgeber: Office fédéral du sport
Band: 11 (2009)
Heft: 55

Artikel: Tennis-double
Autor: Bachmann, Simone / Meier, Marcel
DOI: <https://doi.org/10.5169/seals-998829>

Nutzungsbedingungen

Die ETH-Bibliothek ist die Anbieterin der digitalisierten Zeitschriften. Sie besitzt keine Urheberrechte an den Zeitschriften und ist nicht verantwortlich für deren Inhalte. Die Rechte liegen in der Regel bei den Herausgebern beziehungsweise den externen Rechteinhabern. [Siehe Rechtliche Hinweise.](#)

Conditions d'utilisation

L'ETH Library est le fournisseur des revues numérisées. Elle ne détient aucun droit d'auteur sur les revues et n'est pas responsable de leur contenu. En règle générale, les droits sont détenus par les éditeurs ou les détenteurs de droits externes. [Voir Informations légales.](#)

Terms of use

The ETH Library is the provider of the digitised journals. It does not own any copyrights to the journals and is not responsible for their content. The rights usually lie with the publishers or the external rights holders. [See Legal notice.](#)

Download PDF: 13.03.2025

ETH-Bibliothek Zürich, E-Periodica, <https://www.e-periodica.ch>

Tennis – Double

mobile
cahier pratique

55

OFSPPO & ASEP



Jouer à quatre sur un terrain de tennis, c'est la garantie de vivre des instants doublement plus intenses. Les échanges sont rapides, souvent brefs. De fait, ils obligent les acteurs à communiquer entre eux, à se soutenir mutuellement. Un vrai jeu d'équipe!

Auteurs: Simone Bachmann, Marcel Meier

Traduction: Raphael Donzel

Photos: Ueli Känzig, Keystone; dessins: Marcel Meier; graphisme: Monique Marzo

L'image a fait le tour du monde: Stanislas Wawrinka couché sur le court, avec les mains de Roger Federer, agenouillé, essayant de capter son aura. C'était en 2008 aux Jeux Olympiques de Pékin, quelques secondes après que les deux Suisses eurent remporté la finale du tournoi de double messieurs. Inoubliable, cette scène est la plus belle carte de visite de cette forme de jeu du tennis, qui gagne incontestablement à être connue, et surtout à être pratiquée.

Un jeu modulable à souhait

Servir, retourner et volleyer sont les coups les plus fréquents. Ils demandent de leurs auteurs des capacités bien précises: rapidité de décision, de déplacement et d'exécution, lecture des trajectoires et perception de l'espace. A deux d'un côté du filet, l'aire de jeu est certes plus grande, mais le terrain à couvrir par joueur est en revanche plus petit. Du coup, la communication avec son partenaire doit être permanente, au cours d'un point, mais aussi pendant la pause.

A l'instar du simple, ce jeu d'équipe ne connaît pas de restrictions liées à l'âge ou au niveau des participants. Adapter les dimensions du terrain, ainsi que la raquette et les balles suffit à assurer le plaisir de chacun. Cette

flexibilité permet ainsi son initiation sur n'importe quelle surface de jeu, y compris dans une salle d'éducation physique. Une corde tendue dans le sens de la largeur, des lignes tracées à la bande adhésive et le tour est joué.

La victoire en sept points

Ce cahier pratique comprend sept chapitres, dont le premier consacré à une présentation globale des composantes spécifiques à la pratique du double et décrites plus précisément de la page 4 à 11. En matière de condition physique, la vitesse est le facteur principal et fait l'objet d'une attention particulière. En termes de capacité de coordination, ce sont la réaction et l'orientation qui constituent la base d'une bonne qualité des coups au fond du court (service et retour) et au filet (volée et smash). Le potentiel émotionnel et les aspects tactico-tactiques ne doivent pas non plus être négligés: rien ne sert de disposer des compétences techniques si la tête ne gère pas certains facteurs (concentration, audace) et principes de base d'un point (défense, construction, attaque). Enfin, les quatre dernières pages de ce cahier mettent l'accent sur la collaboration entre les deux partenaires et présentent une panoplie de jeux passionnants à appliquer sur le «grand» et le «petit» terrain. ■

Le cahier pratique est une annexe de «mobile», la revue d'éducation physique et de sport.

Commandes supplémentaires:

● Fr. 5.-/€ 3,50 (par cahier pratique)

A envoyer à:

Office fédéral du sport OFSPPO

Rédaction «mobile»

2532 Macolin

Fax: +41 (0)32 327 64 78

mobile@baspo.admin.ch

www.mobile-sport.ch



Initiez rapidement les enfants et les adolescents au double et exercez fréquemment ce jeu d'équipe!

Bien plus que deux simples

Le jeu à deux sur une même partie de terrain est une composante essentielle d'une leçon ou d'un entraînement, quels que soient l'âge et le niveau des joueurs. Un match de double est passionnant, intensif et rapide.

Jouer à deux contre deux présuppose des capacités particulières dans les domaines de la coordination, de la technique, de la tactique, de la condition physique et de la psyché. Celles-ci ont une incidence déterminante sur l'issue d'une partie de double. Servir, retourner et volleyer sont les coups les plus fréquents de ce jeu.

Jouer en binôme nécessite une bonne perception: Où se trouve mon adversaire? Quel type de balle joue-t-il? Où est placé mon propre partenaire? En outre, un bon joueur de double doit faire preuve d'une qualité de réaction aiguisée et être capable de prendre des risques et des décisions rapides.

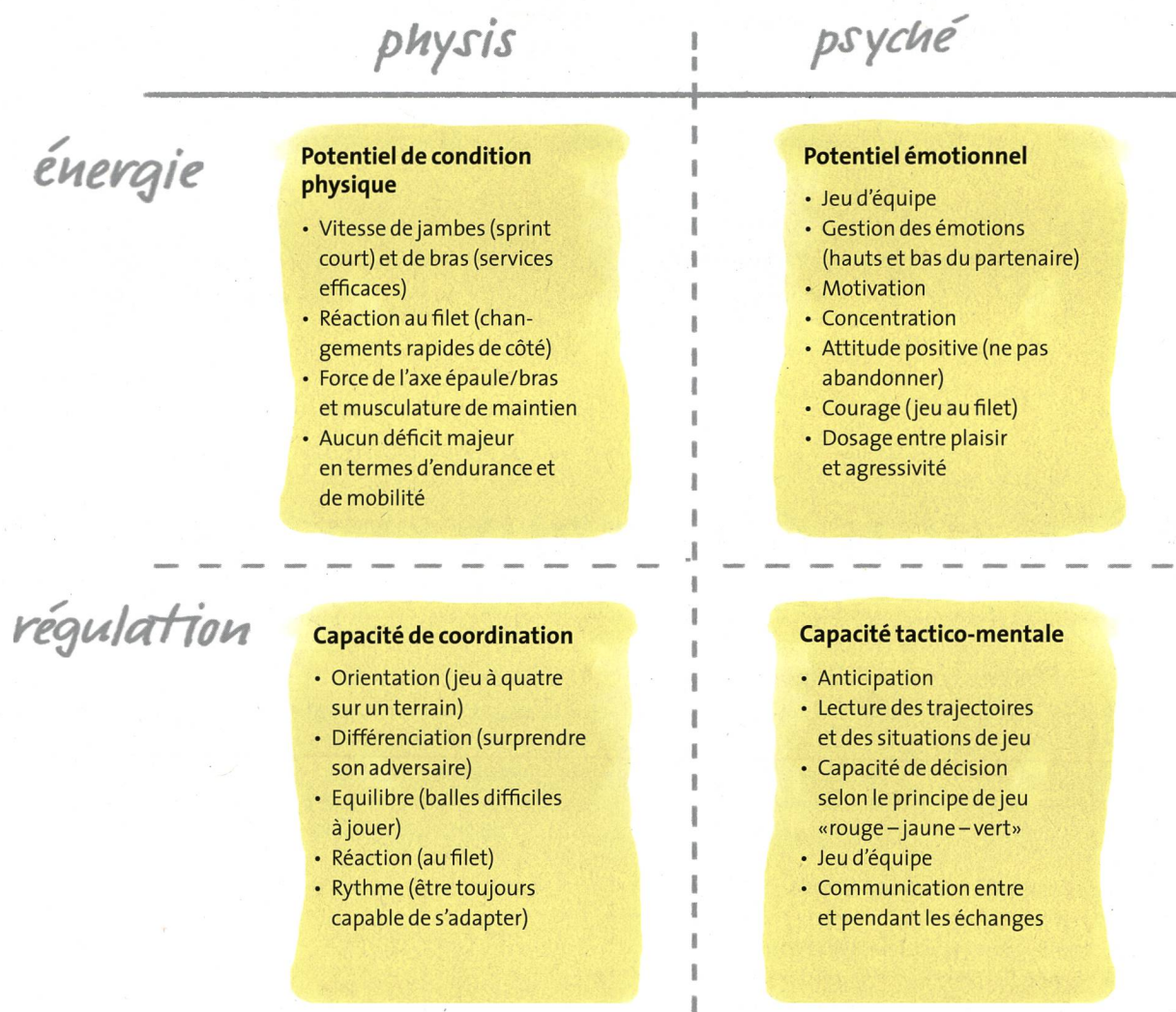
Jouer un double signifie jouer ensemble. Il s'agit non seulement de profiter des erreurs de ses adversaires, mais aussi de gérer celles de son partenaire. L'individualisme s'efface ainsi au profit du travail d'équipe. Les deux joueurs doivent connaître leurs propres forces et faiblesses, se compléter au mieux et s'encourager mutuellement. ■

Dix conseils

- Jouer en équipe
- Réussir le premier service
- Adapter constamment sa position au cours de l'échange
- Isoler l'adversaire le plus fort
- Jouer entre les deux adversaires
- Progresser sur une même ligne en direction du filet
- Détecter les failles et y placer la balle
- Varier les angles
- Profiter des pauses pour communiquer
- Être actif même si la balle ne nous est pas adressée

Puissance quatre

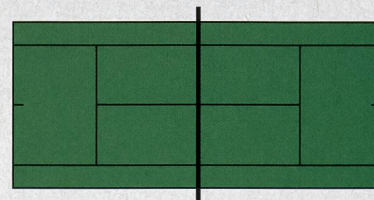
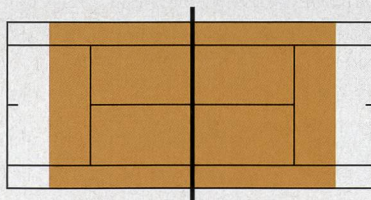
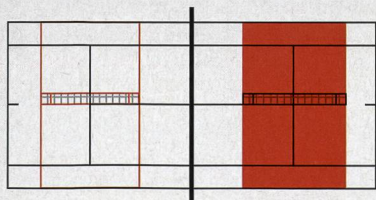
Un bon joueur de simple n'excelle pas systématiquement en double. Cette seconde discipline requiert des compétences supplémentaires dans les domaines techniques, tactiques et de la communication.



Double à tout âge

Les dimensions du terrain et la hauteur du filet sont à adapter à l'âge et aux capacités des enfants. Les plus jeunes jouent dans le sens de la largeur (niveau «red»); deux à quatre petits terrains peuvent ainsi être mis en place sur une seule et même place de tennis. Les enfants jouent ensuite sur un terrain de double légèrement raccourci (niveau «oran-

ge») et finalement sur un terrain aux normes officielles (niveau «green»). Des balles molles, des raquettes légères et des règles simplifiées permettent aux enfants de tout âge de découvrir les joies du double et d'accomplir rapidement des progrès.





Des mains et des jambes alertes

Les exercices axés sur la vitesse sont une excellente préparation au double. Les autres facteurs de la condition physique doivent aussi être continuellement améliorés sur le terrain.

Catapulte

Comment? Former deux paires. Jouer des volées avec l'élève en face de soi. L'enseignant indique le nombre d'échanges à atteindre (20, 30 ou plus). Adapter le nombre de séries au niveau des joueurs.

Variantes:

- Jouer des volées croisées (dans la diagonale).
- Les deux joueurs sont très proches du filet.
- Les deux joueurs se tiennent à la hauteur de la ligne de service.
- Un joueur se trouve derrière la ligne de fond, l'autre au filet.
- L'enseignant dispose d'un panier et distribue les balles.

Ascenseur

Comment? Un joueur se trouve derrière la ligne de fond, son adversaire est au filet. Le premier nommé joue consécutivement deux balles lentes dans les pieds, puis un lob de défense, de manière à ce que le joueur au filet puisse effectuer un smash en extension.

Variantes:

- Entraînement en colonnes: le moniteur distribue toujours une nouvelle balle.
- Seulement une volée, puis un lob.
- Le lob est joué sur le revers du joueur au filet.

Lexique

Cross: coup exécuté dans la diagonale du court.

Longline: coup exécuté le long d'une ligne du couloir.

Slice: balle jouée avec une rotation vers l'arrière (coup de base).

Topspin (ou lift): balle jouée avec une rotation vers l'avant (coup de base).

Service twisté ou kické: service avec une rotation de la balle vers l'avant.

Service slicé: service avec une rotation de la balle latérale; la trajectoire est courbée (déviation vers la gauche ou vers la droite après le rebond).

Lob: balle haute jouée par-dessus le joueur au filet.

Smash: coup frappé au-dessus de la tête faisant souvent suite à un lob plus ou moins manqué de l'adversaire.

Demi-volée: coup effectué juste après le rebond de la balle, le plus souvent au milieu du court.

Volée amortie: volée très courte avec une trajectoire de la balle fortement bombée pour réaliser un coup gagnant.

Big Game: déplacement immédiat en direction du filet après le service (service-volée).

Chip and Charge: stratégie visant à attaquer le service de l'adversaire (principalement sur une deuxième balle faible) au moyen d'un retour bloqué (chip) et à se déplacer en direction du filet afin de conclure le point sur une volée (charge).

Tie-break (ou jeu décisif): jeu particulier départageant les joueurs à la fin d'un set lorsque le score est de 6:6. Le premier joueur (ou la première paire) à remporter au moins sept points avec deux points d'écart s'adjuge le set.

Escargot

Comment? Disputer des jeux avec une balle en mousse.

Variantes:

- Sans service ni retour; les balles sont mises en jeu par le bas, par un joueur ou l'entraîneur.
- Disputer des jeux avec une balle «rouge», «orange» ou «verte».
- Changer de balles à chaque point.

Jambes lourdes

Comment? Sur une moitié de terrain (couloir de double y compris). Un joueur derrière la ligne de fond, son adversaire au filet. Le premier distribue des balles «extrêmes» obligeant le second à des volées et des demi-volées difficiles, ainsi qu'à de nombreux déplacements (à droite, à gauche, en avant et en arrière).

Variantes:

- Le joueur qui distribue les balles peut à chaque fois prendre une nouvelle balle du panier.
- Entraînement en colonnes avec quatre joueurs: adapter le nombre de balles à l'âge et au niveau des joueurs.
- Même exercice mais en intégrant le smash et le smash en extension.
- Même exercice mais en jouant des balles croisées.

Sprint

Comment? Deux joueurs se trouvent derrière la ligne de fond, les deux autres au filet. Le moniteur met à chaque fois une nouvelle balle en jeu. Dès qu'un joueur au filet effectue une volée amortie, le point est ouvert et est disputé jusqu'à son terme (coup gagnant ou faute).

Variante: Sous forme de tie-break (jeu décisif).

Survol

Comment? Les quatre joueurs sont au filet et jouent des volées. Le point est ouvert lorsqu'un joueur effectue un lob par-dessus l'équipe adverse.

Variantes:

- Seulement dans les limites du terrain de simple.
- Un lob gagnant compte triple.

Surprise

Comment? Deux joueurs se trouvent derrière leur ligne de fond et jouent des balles croisées. Leur partenaire respectif est à la volée. Lorsque la situation se présente, les joueurs au fond du court jouent une balle «longline» rapide en direction de l'adversaire au filet.

Variantes:

- L'enseignant met la balle en jeu.
- Compter les points.
- Balles «longline» depuis le fond du court, puis balles rapides croisées sur l'adversaire au filet. Ce cas de figure est rare en double.

Chip and Charge

Comment? Un joueur sert fort et placé. Le joueur au retour se tient à l'intérieur du terrain (env. 1 mètre devant la ligne de fond), retourne le service en avançant et monte à la volée. Compter les points.

Variantes:

- Attaquer sur le deuxième service.
- Servir depuis la ligne de service. L'adversaire retourne la balle dans des zones définies et attaque en fonction de la situation.

Un grand merci aux deux auteurs de ce cahier pratique:

Simone Bachmann était cheffe de la formation chez Swiss Tennis et entraîne actuellement des enfants et des jeunes au TC Lenzburg.

> bachmann.simone@bluewin.ch

Marcel Meier est chef de discipline J+S Tennis, enseignant à la HEFSM et responsable du service Sport universitaire à la Haute école spécialisée bernoise.

> marcel.meier@baspo.admin.ch



Une technique payante

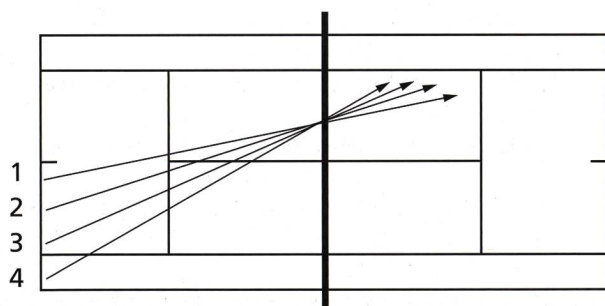
Une bonne qualité de mouvement du service, des coups en fond de court et au filet est également primordiale en double. Les enseignants ont pour tâche de corriger toute exécution incorrecte et peu efficace, et d'étoffer le répertoire de coups de leurs apprenants.

Vers l'extérieur

Comment? Exercer individuellement le service slicé. Pour les droitiers, la balle suit une trajectoire sortante de droite à gauche. Varier la position sur la ligne de fond (du milieu jusqu'aux bords du terrain).

Variantes:

- Servir dans des zones définies.
- Servir slicé à des vitesses différentes.
- Servir en direction d'une ligne définie (facilite la visualisation).
- Service slicé en première et deuxième balles.
- Evaluer l'efficacité de chaque service sur une échelle de 1 à 5.



Balle magique

Comment? Exercer individuellement le service twisté. Pour les droitiers, viser la ligne médiane lors d'un service de droite à gauche; viser la ligne latérale lors d'un service de gauche à droite.

Variantes:

- Servir dans des zones définies.
- Service twisté en première et deuxième balles.
- Evaluer l'efficacité du service sur une échelle de 1 à 5.

Cent pourcents

Comment? Exercer individuellement le service. Objectif: présenter le taux de réussite le plus élevé (sur 10, 20 services, etc.). Il est impératif que les joueurs ne se contentent pas d'assurer leur service (sans effet), mais qu'ils sachent se montrer audacieux.

Variantes:

- Qui réussit 10 services sur 10?
- Le joueur indique au début du jeu le nombre d'essais victorieux. Idéal pour entraîner l'autoévaluation.
- Servir dans des zones définies.

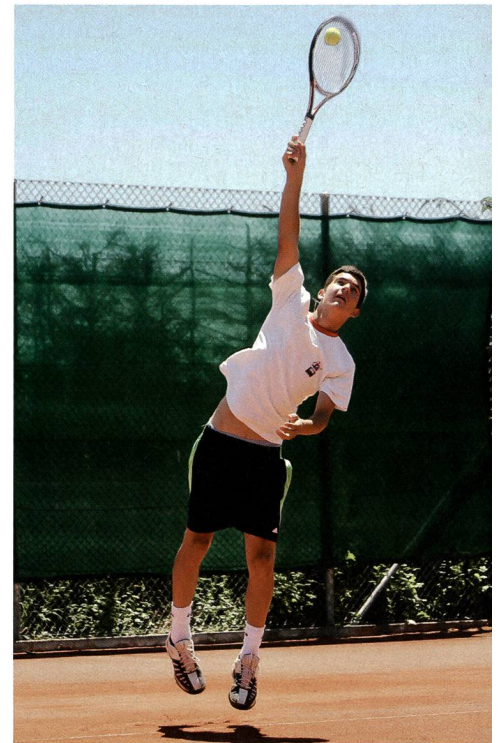
Jeu rapide

Comment? Compter les points. Le serveur envoie la balle près de la ligne de service ou juste derrière celle-ci. Cet exercice permet au retourneur d'améliorer sa capacité de réaction et au serveur de conclure le point au filet.

Coups et situations clés:

- Premier et deuxième services
- Retour dans les pieds, croisé ou lobé
- Volée
- Lob, smash
- Course vers l'avant, split-step (double appui des pieds) et volée/smash

Les qualités de réaction et d'orientation sont essentielles que l'on joue à deux ou à quatre et leur entraînement profite aux deux pratiqués. En double, le service et le retour occupent un rôle encore plus important puisque le jeu se déroule principalement au filet.



Retour de feu

Comment? Uniquement des services et des retours. L'enseignant explique les différents retours possibles et leur emploi judicieux: long croisé, au milieu, court croisé, dans les pieds, rapide et à plat le long de la ligne ou lob le long de la ligne. Les joueurs mettent en pratique ces différentes variantes avec l'idée de surprendre continuellement leurs adversaires.

Variantes:

- Les différentes possibilités doivent être d'abord exercées séparément.
- Chaque retour doit être adapté à la situation.

Croix

Comment? A deux. Jouer des balles croisées sur une moitié de terrain de double. Le premier joueur se trouve derrière la ligne de fond, le second au filet.

Variantes:

- Le moniteur met la balle en jeu; les coups doivent être tactiquement corrects.
- Au filet: long croisé, au milieu, court croisé ou smash, smash en extension, smash de revers.
- Depuis la ligne de fond: alterner balles hautes et fortes, dans les pieds ou lobs.
- Exercer également la volée liftée (topspin).
- Varier constamment la position au filet: un peu plus près, un peu plus loin pour garantir un renvoi tactiquement correct.
- Compter les points en jouant ensemble ou l'un contre l'autre.

Si... alors...

Comment? Seuls trois coups sont à chaque fois exécutés: service, retour et un coup supplémentaire. Les différents cas de figure doivent être discutés avec les joueurs afin qu'ils prennent conscience qu'il n'y a pas seulement une solution. En revanche, cette dernière doit toujours être correcte d'un point de vue tactique.

Exemples:

Si le service est puissant, il faut alors...

- effectuer un retour bloqué et croisé dans les pieds de l'adversaire;
- effectuer un lob de défense le long de la ligne, du côté du revers de l'adversaire situé au filet;
- effectuer un lob de défense haut et long au milieu du terrain adverse.

Voici d'autres exemples pour lesquels des solutions doivent être élaborées avec les élèves:

- Si le service est joué près de la ligne latérale du carré de service, alors...
- Si c'est un gaucher au service, alors....
- Si le retour est joué dans les pieds, alors...
- Si le retour est joué au milieu du terrain, alors...
- Si le serveur demeure sur sa ligne de fond, alors...
- Si les deux joueurs au retour demeurent sur leur ligne de fond, alors...

Angle mort

Comment? Courir en direction du filet, effectuer un split-step et volleyer. Première volée: longue et croisée; deuxième volée: courte et croisée ou au milieu.

Variantes:

- Avec service.
- Balles croisées à deux sur une moitié de terrain de double.
- Balles mises en jeu par l'entraîneur.
- Compter les points.

Energie dédoublée

Une technique efficace, une tactique de jeu intelligente, une vitesse de pointe élevée et une bonne endurance ne sont pas suffisantes si la tête ne suit pas. De bonnes prédispositions mentales sont également indispensables pour être performant à l'entraînement et en compétition.

Come on!

Comment? Compter les points. Les deux partenaires partagent leurs émotions positives après chaque point disputé. Par exemple: en s'encourageant, en se donnant des conseils, etc. Un rituel peut également être introduit: s'applaudir, se taper dans les mains, etc.

Jeu mental

Comment? Les quatre joueurs disputent continuellement le point «dans leur tête». En d'autres termes: ils ne doivent pas être seulement actifs lorsque la balle leur est adressée.

Variantes:

- Les deux partenaires définissent la tactique avant le début du point. Par exemple: lors du service de droite à gauche, servir slicé vers l'extérieur; le serveur couvre le côté «longline» et le joueur au filet spécule sur un retour croisé et se déplace à droite pour intercepter la balle.
- Les quatre joueurs définissent le déroulement de l'échange avant le début du point.

Chance unique

Comment? Disputer quelques jeux, un set ou un match complet. Le serveur ne bénéficie que d'un service.

Variantes:

- Match sur une moitié du terrain de double: uniquement des balles croisées.
- Servir et monter au filet.
- Retourner et monter au filet.

Métronome

Comment? Effectuer huit services sur dix dans les limites du terrain.

Variantes:

- Six premiers services sur dix dans le terrain.
- Neuf seconds services sur dix dans le terrain.

Objectifs

- Jouer avec courage lors de situations critiques.
- Se motiver continuellement.
- Contrôler ses pensées et se focaliser sur l'instant présent.
- Rester constamment concentré.
- Demeurer positif.
- Doser la prise de risque.
- Se représenter et visualiser la situation suivante.
- Accepter ses fautes et en tirer les leçons.
- Suivre son plan de route.
- Rester attentif même si l'on ne joue aucune balle pendant plusieurs points.



Photo Keystone

En 2008, Roger Federer et Stanislas Wawrinka ont remporté l'or olympique à Pékin. Les deux Suisses se sont imposés 6-3 6-4 6-7 (4-7) 6-3 en finale du double messieurs face aux Suédois Johansson/Aspin.

Ensemble

Comment? Les quatre joueurs disputent un point long, créatif et tactiquement correct. Les adversaires doivent toujours avoir une chance de poursuivre l'échange.

Variantes:

- Les deux équipes parviennent-elles à jouer une minute sans commettre de faute?
- Au moins trois échanges.
- Un maximum d'échanges à quatre. Définir l'ordre.

Sans balle

Comment? Jouer quelques points sans balle. Les coups sont imaginés mais doivent être réalistes.

Variantes:

- Jouer en alternance un point sans balle et un autre avec balle.
- En solo: coups croisés sur la moitié du terrain de double.

Attaque totale

Comment? Les joueurs doivent faire preuve de courage. Le serveur attaque et conclut le point avec l'aide de son partenaire au plus tard après la seconde volée, sinon le point est attribué à l'équipe adverse.

Variantes:

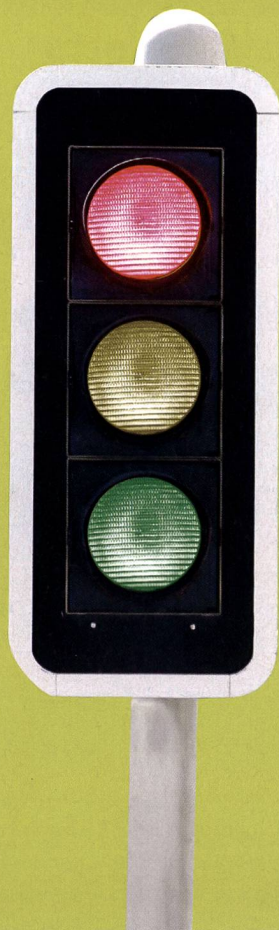
- Un seul service.
- Seulement sur le terrain de simple.
- Les quatre joueurs se trouvent derrière la ligne de fond et l'un d'entre eux met la balle en jeu (pas de service).

Trouble-fête

Comment? Deux joueurs se trouvent derrière leur ligne de fond respective et enchaînent des coups droits croisés; leur partenaire est au filet. Ces derniers ont pour tâche de « gêner » l'adversaire lorsque l'occasion se présente et de conclure le point sur une volée.

Variantes:

- Idem en revers croisé.
- Si le joueur au filet se déplace trop vite, l'adversaire au fond du court a le droit de jouer « longline ».
- Si cela s'avère judicieux, il est déjà possible de « gêner » l'adversaire sur le retour de service.
- Seulement sur le terrain de simple.



«Rouge – jaune – vert» : aussi valable en double

L'image du feu de signalisation illustre bien le principe «rouge – jaune – vert». Celui-ci appartient à la base de l'enseignement tactique et peut déjà être introduit chez les enfants et les jeunes.

Lorsque le voyant est rouge, le joueur doit défendre et renvoyer lentement la balle (trajectoire haute) afin de gagner du temps. Quand il passe au jaune, le joueur peut construire le point en distillant des balles longues, avec de l'effet, rapides et/ou placées, en augmentant les angles ou en prenant son adversaire à contre-pied. Il s'agit en l'occurrence de priver celui-ci de temps et de l'obliger à jouer une balle facile et sans effet. Finalement, si le vert s'allume, la situation est propice pour conclure le point en plaçant une balle gagnante ou en forçant l'adversaire à commettre la faute.

Rouge – jaune – vert

Comment? Deux joueurs derrière la ligne de fond, les deux autres au filet. L'enseignant met la balle en jeu de sorte que l'équipe se trouve dans une des situations mentionnées ci-dessus.

Variantes:

- L'enseignant distribue des balles plaçant systématiquement une équipe en situation «rouge».
- Idem en situation «jaune».
- Idem en situation «vert».
- Match jusqu'à sept points, l'enseignant provoque à chaque fois une situation différente.
- Les balles inatteignables comptent double.
- Au début du point, les quatre joueurs se trouvent derrière la ligne de fond.
- Au début du point, les quatre joueurs sont au filet.

«Surprise service»

Comment? Disposition classique des joueurs sur le terrain. Compter les points. Le serveur décide s'il souhaite ou non monter au filet après le premier, respectivement le deuxième service.

Variantes:

- Obligation d'attaquer après le premier service, mais pas après le deuxième.
- Obligation d'attaquer après le premier et le deuxième services.

«Surprise return»

Comment? Disposition classique des joueurs sur le terrain. Compter les points. Le retourneur décide s'il souhaite ou non monter au filet après le premier, respectivement le deuxième service.

Variantes:

- Obligation d'attaquer après le deuxième service, mais pas après le premier.
- Obligation d'attaquer après le premier et le deuxième services.

Positions possibles avant et pendant le point

- Disposition classique: un joueur derrière, l'autre au filet.
- Les deux partenaires se trouvent derrière la ligne de fond, les deux adversaires sont au filet.
- Les quatre joueurs sont derrière la ligne de fond ou au filet.
- Tactique dite «à l'australienne»: les deux joueurs sont l'un derrière l'autre. Après le service, le joueur à la volée se déplace d'un côté choisi préalablement.
- Disposition en ligne: deux joueurs face à face au filet, les deux autres vis-à-vis en fond de court.

En secret

Comment? Disputer quelques jeux, un set ou un match complet. Les deux partenaires définissent à chaque fois la tactique du point suivant.

Variantes:

- Varier la disposition sur le terrain.
- Définir la tactique pour tout un jeu.

Chef, oui chef!

Comment? Un joueur par équipe endosse la fonction de chef et décide qui joue la balle en prononçant «Je» ou «Tu». Même s'il n'y a pas de doute, l'annonce doit être claire.

Variante: Indiquer uniquement lorsque la situation est litigieuse.

Pochette-surprise

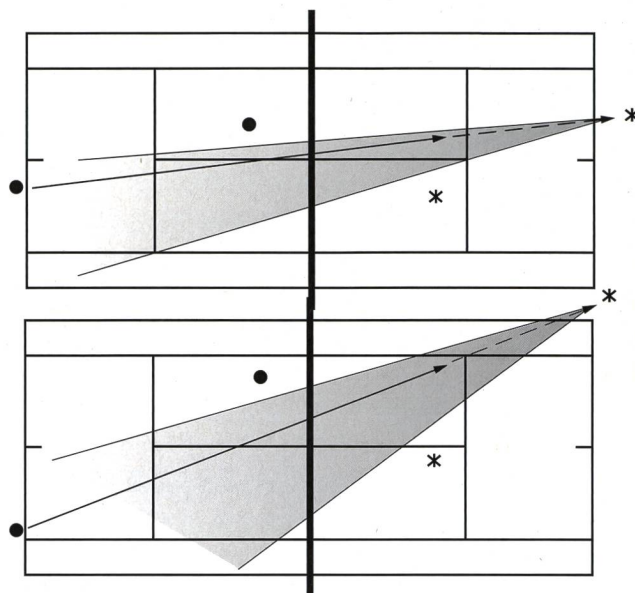
Comment? Compter les points. Les équipes changent régulièrement et consciemment de position afin de surprendre leur adversaire.

Variantes:

- Seulement un service.
- Si les adversaires ne touchent pas la balle, le point compte double.
- Une fois par jeu, chaque équipe a la possibilité de doubler un point s'il s'avère victorieux, en l'annonçant préalablement.

Scénarios

Comment? Aucune balle n'est jouée. La position des joueurs sur le terrain détermine la situation de départ. Le moniteur examine les différentes possibilités d'action avec ses joueurs. L'emploi de rubans facilite la visualisation des angles.

**Conseils tactiques**

En match, ce n'est pas l'exécution technique du coup mais son résultat qui importe. Il vaut donc mieux privilégier l'efficacité à la beauté du geste.

En règle générale, une équipe a un avantage si elle...

- parvient à s'approcher rapidement et judicieusement du filet;
- joue sur une même ligne (parallèle au filet);
- couvre de manière équilibrée et en tout temps le terrain;
- cherche plutôt à jouer dans les pieds de ses adversaires et non pas à gagner directement le point;

- joue au milieu du terrain, cette zone entre les joueurs étant la plus vulnérable;
- bouge au filet, dans les limites du fair-play.



Une expérience enrichissante

- ➔ Jouer en équipe signifie communiquer.
- ➔ Jouer en équipe signifie se soutenir mutuellement.
- ➔ Jouer en équipe signifie réfléchir et anticiper.
- ➔ Jouer en équipe signifie aussi prendre des responsabilités.

Interceptions

Comment? Disposition classique des joueurs sur le terrain: le serveur et le retourneur jouent des balles croisées. Les deux joueurs au filet adaptent leur position en fonction de la situation et essaient, lorsque l'occasion se présente, d'intercepter la balle et de conclure le point sur une volée.

Variantes:

- Sans balle: entraîner les déplacements au filet (à gauche, à droite, en avant, en arrière).
- Tracer des lignes supplémentaires sur le sol (avec de la bande adhésive) pour mieux visualiser les positions possibles.
- Avec ou sans service.
- Compter les points. Le partenaire du serveur doit intercepter le retour.
- Compter les points. Le partenaire du retourneur doit intercepter le coup suivant.

Briefing

Comment? Disputer quelques jeux, un set ou un match complet. Les deux joueurs de chaque équipe communiquent activement. Ils se soutiennent, définissent la tactique pour le prochain point et accomplissent un rituel. Il est conseillé de respecter le processus suivant:

1. une réaction corporelle positive après le point;
2. suivie d'une phase de relâchement;
3. d'une phase de préparation;
4. et d'un rituel.

Variantes:

- Jouer selon différentes dispositions.
- Définir la tactique pour tout un jeu.
- Attribuer un signe de la main particulier à chaque tactique.

Parallèle

Comment? Une paire se trouve derrière la ligne de fond, la seconde au filet. Les deux joueurs à la volée se déplacent latéralement afin de couvrir l'espace de manière optimale.

Variantes:

- Sans balle, simuler les positions possibles.
- Balles mises en jeu par l'enseignant.
- Compter les points.

Changement de position

Comment? Les quatre joueurs sont au filet. Le moniteur effectue un lob; le point est lancé. Il est important que le joueur lobé laisse la balle à son partenaire et coure aussi en direction de la ligne de fond. De fait: les partenaires se croisent et changent de position.

Variantes:

- Compter les points.
- Balle mise en jeu autre qu'un lob.

A la même hauteur

Comment? Compter les points. L'entraîneur met la balle en jeu depuis la ligne latérale. Les deux équipes occupent diverses positions sur le terrain, mais elles défendent et attaquent en étant toujours sur une même ligne.

Variantes:

- Une paire au fond du court, la seconde au filet.
- Les quatre joueurs au filet.
- Les quatre joueurs derrière leur ligne de fond respective.

Best of five

Comment? Disputer un match au meilleur des cinq sets. Chaque jeu débute sur la marque de 30:40. Les deux paires doivent chacune définir la tactique à adopter à ce moment-là du jeu.

Variantes:

- Le jeu compte double si c'est la paire au service qui l'emporte.
- Seulement sur le terrain de simple.
- Un seul service.
- Sans service ni retour. Les balles sont mises en jeu par l'entraîneur. Trois positions possibles: les quatre joueurs au filet ou derrière la ligne de fond; une paire au filet, la seconde derrière.

Double rapproché

Comment? Compter les points. Seulement sur le terrain de simple. Le jeu à la volée est intensifié grâce à cette réduction de la surface.

Variantes:

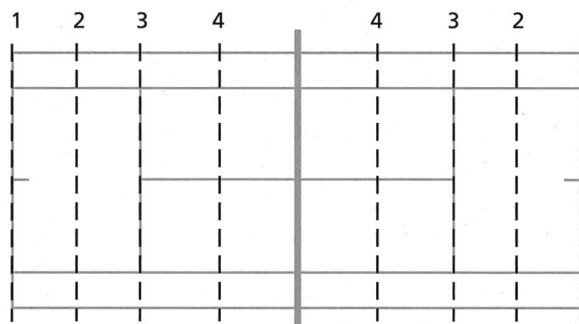
- Avec ou sans service.
- Balles mises en jeu par l'enseignant.
- Les quatre joueurs au filet au début du point.

«No Ad»

Comment? Disputer quelques jeux, un set ou un match complet, selon la règle «No Ad» (de plus en plus souvent appliquée). Il n'y a pas d'avantage: cela signifie qu'à 40:40, le prochain point est décisif. L'équipe au retour décide de quel côté elle souhaite recevoir le service. La paire qui remporte ce point s'adjuge le jeu!

Jeu du roi

Comment? Les deux paires débutent sur la ligne «2». Le moniteur met la balle en jeu. L'équipe qui remporte l'échange commence le prochain point sur la ligne «3». La paire défaite recule d'une ligne. Le but est d'atteindre la position «4» et de gagner le point suivant.



Les grands plats dans les petits

De nombreux jeux passionnants peuvent être disputés dans les deux carrés de service. Soit au début d'une leçon pour s'échauffer, soit comme point fort à la fin d'une séquence d'entraînement.

Tennis de table

Comment? 2:2. Chacun des deux joueurs d'une équipe renvoie la balle à tour de rôle.

Variantes:

- Avec ou sans les couloirs de double.
- Avec couloir pour une équipe, sans couloir pour l'autre.
- Avec des balles différentes.
- Varier le moment de la frappe: juste après le rebond, au point culminant, lors de la phase descendante.
- Alternier les coups avec la main gauche et la main droite.

Raquette volante

Comment? 2:2. Chaque équipe ne dispose que d'une raquette et les deux joueurs d'une équipe renvoient la balle à tour de rôle. Donner la raquette à son partenaire après chaque coup.

Variantes:

- Une équipe n'a pour terrain de jeu qu'un carré de service.
- Donner la raquette à son partenaire après deux coups.

Shakehand

Comment? 2:2. Les deux joueurs doivent se donner la main pendant tout le point.

Variantes:

- Chaque paire est liée par une bande élastique.
- La paire qui gagne trois points d'affilée remporte le jeu.

Filet

Comment? Les quatre joueurs se trouvent au filet. Poser la balle sur la bande du filet, la laisser tomber et poursuivre le point.

Variantes:

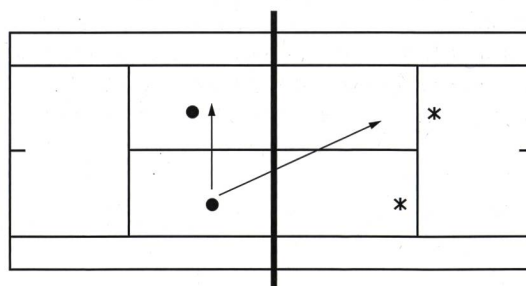
- Avec les couloirs de double.
- Effectuer au maximum deux fois de suite le même coup (p.ex.: coups de base ou volées).
- Avec tâches supplémentaires: toucher le filet ou un des deux poteaux, effectuer un tour complet sur soi-même.

Carré

Comment? 2:2. Match par-dessus le filet. En outre, chaque joueur peut affronter à tout moment son partenaire en jouant par-dessus la ligne médiane. Chacun compte ses points. Si un échange est gagné en équipe, un point est attribué aux deux partenaires.

Variantes:

- Plus facile: trajectoire bombée des balles lors du duel entre partenaires.
- Changer de balles tous les trois points (balle normale – balle molle).
- Les quatre joueurs au filet au début du jeu.



Bibliographie

- Baumgartner, R. (1996): **Doppeltraining**. Edelfingen, Sportverlag Schmidt & Dreisilker, DTB-Trainerbibliothek, Band 1.
- Nittinger, N. (2008): **Psychologisch orientiertes Tennis-training**. Stuttgart, Neuer Sportverlag.
- Bachmann, S.; Meier, M. (2005): **Des idées percutantes**. Bienne, Swiss Tennis.

DVD

- www.equipement.fft.fr/centrale/description.php?prod=3900H
- www.shopwiki.com/_doubles+tennis+tactics

Que du plaisir!

Le double doit être divertissant: en modifiant les dimensions du terrain et certaines règles, il est possible d'aviver à tout moment l'intérêt et la motivation des enfants.



Pole position

Comment? Former trois équipes de deux joueurs. Une paire est au filet, les deux autres se trouvent derrière la ligne de fond opposée. L'entraîneur adresse une balle en direction du duo au filet. Lorsqu'une des deux équipes au fond du court parvient à passer les deux joueurs au filet ou gagne deux points consécutivement, elle prend la place de ces derniers à la volée. Les deux paires au fond du court jouent à tour de rôle un point complet.

Six services

Comment? Déroulement selon les règles de double, à une exception près: le serveur ne dispose que de six services par jeu. Si le jeu n'est pas fini, c'est l'équipe au retour qui l'emporte.

Variantes:

- Avec cinq ou sept services par jeu.
- Une fois par jeu, possibilité d'annoncer un point comptant double.

Simple ou double

Comment? Les quatre joueurs se trouvent derrière leur ligne de fond et jouent des coups croisés avec leur adversaire respectif (deux balles en jeu simultanément). Lorsqu'un joueur commet une faute, le point se poursuit avec la balle encore en jeu sur tout le terrain de double. L'engagement se fait toujours par le bas. Les deux points peuvent être comptabilisés ou uniquement le dernier lorsque les quatre joueurs jouent ensemble.

Variantes:

- D'abord «longline» sur une moitié de terrain de double.
- Disposition initiale classique des joueurs sur une moitié de terrain («cross» ou «longline»).
- Une équipe débute au filet, la seconde derrière la ligne de fond («cross» ou «longline»).
- Les deux équipes commencent au filet («cross» ou «longline»).

4 fois 2

Comment? Déroulement selon les règles de double, à une exception près: alternance du serveur au cours d'un jeu; chaque joueur dispose de deux services.

Variantes:

- L'engagement se fait par le bas.
- Seulement sur le terrain de simple.
- Une équipe joue sur le terrain de simple, la seconde sur le terrain de double.

Kids Tennis – Le programme pour les enfants de Swiss Tennis

Au printemps 2005, Swiss Tennis a lancé son programme Kids Tennis pour les enfants à l'échelle nationale. Celui-ci s'articule autour de trois piliers et doit permettre aux enfants de suivre les traces de Federer, Schnyder, Wawrinka, etc.

Learning: des leçons variées, spécialement conçues pour les enfants à partir de 4 ans et structurées en trois niveaux; chacun d'entre eux contient un degré avec des exigences appropriées.

Competitions: des tournois aux niveaux «red», «orange» et «green» pour tous les enfants férus de tennis à partir de 4 ans.

Events: Tennis Days – pendant les saisons de printemps et d'été, Kids Tennis se présente au grand public, et surtout aux enfants et aux familles, dans le cadre d'événements.

Matériel: de nombreux articles Kids Tennis peuvent être commandés en ligne dans la boutique Kids Tennis; on y trouve le recueil d'exercices «Des idées percutantes», ainsi que différents prix possibles pour les enfants.

> www.kidstennis.ch



Tout,
vraiment
tout pour
le tennis

www.alder-eisenhut.ch

Alder+Eisenhut AG

9642 Ebnat-Kappel

Téléphone 071 992 66 66

Fax 071 992 66 44



alder + eisenhut
turngeräte sportsgear service