

Zeitschrift: Giovani forti, libera patria : rivista di educazione fisica della Scuola federale di ginnastica e sport Macolin

Herausgeber: Scuola federale di ginnastica e sport Macolin

Band: 6 (1950)

Heft: 4

Artikel: Pallacanestro [seguito]

Autor: Joos, Pierre

DOI: <https://doi.org/10.5169/seals-999031>

Nutzungsbedingungen

Die ETH-Bibliothek ist die Anbieterin der digitalisierten Zeitschriften. Sie besitzt keine Urheberrechte an den Zeitschriften und ist nicht verantwortlich für deren Inhalte. Die Rechte liegen in der Regel bei den Herausgebern beziehungsweise den externen Rechteinhabern. [Siehe Rechtliche Hinweise.](#)

Conditions d'utilisation

L'ETH Library est le fournisseur des revues numérisées. Elle ne détient aucun droit d'auteur sur les revues et n'est pas responsable de leur contenu. En règle générale, les droits sont détenus par les éditeurs ou les détenteurs de droits externes. [Voir Informations légales.](#)

Terms of use

The ETH Library is the provider of the digitised journals. It does not own any copyrights to the journals and is not responsible for their content. The rights usually lie with the publishers or the external rights holders. [See Legal notice.](#)

Download PDF: 17.02.2025

ETH-Bibliothek Zürich, E-Periodica, <https://www.e-periodica.ch>

- b) *Tiro libero*: sancito il rigore, o tiro libero, un giocatore lancia liberamente il pallone nel canestro dalla linea di tiro libero, mentre gli altri giocatori si mettono di fianco al corridoio o area di tiro libero nei posti loro designati (vedasi schizzo). In caso di due tiri liberi il piazzamento anzidetto al lato del corridoio non è necessario. Eccezzuato nel tiro libero doppio il pallone è in gioco non appena ritorna in campo dopo aver toccato lo specchio del canestro. Non toccando nè specchio nè canestro il pallone è in gioco non appena tocca terra.

Una bella giornata sarà il
12 novembre 1950. Verrà disputata la

IV. CORSA TICINESE DI ORIENTAMENTO A PATTUGLIE

Gara intercantonale — Due categorie: A e B

- c) *Palla morta*: i giocatori non possono toccare la palla; è un arresto momentaneo del gioco, per esempio: dopo una rete - dopo il primo tiro libero in caso di tiro doppio.
- d) *Palleggio*: il palleggio è permesso soltanto a una mano; quando il pallone è afferrato con le due mani deve essere passato o tirato.

Infrazioni: sono violazioni delle regole che non comportano il tiro libero come sanzione

- e) *Palla trattenuta*: quando dei giocatori afferrano il pallone contemporaneamente. Penalità = rimessa in gioco (fig. 1).
- f) *Palla fuori campo*: quando la palla esce dal campo, oppure tocca i montanti. Il pallone è valevole se ritorna in campo dopo aver toccato l'orlo del canestro o lo specchio.
- g) *Giocatore fuori campo*: un giocatore viene dichiarato fuori campo quando tocca la linea di delimitazione del campo con qualsiasi parte del corpo o è fuori delle linee di delimitazione.
- h) *Correre con il pallone*: si possono fare soltanto due passi con la palla in mano (due tempi). Osservare i seguenti casi:
- aa) presa del pallone al volo: il toccare del terreno col primo piede conta come primo tempo, quello del secondo piede come secondo tempo. Il pallone deve venir giocato, e se necessario spiccando un salto, senza però toccare una terza volta a terra con il pallone in mano (fallo per terzo tempo).
- bb) Presa del pallone su un piede (primo tempo): il posare del secondo piede vale come secondo tempo. Il primo piede può, in questo caso, fare da per-

no per il giro; in caso di lancio nel canestro l'appoggio può venir levato.

- cc) Presa della palla su due piedi (primo tempo): dopo la presa su due piedi è permesso eseguire ancora un passo a destra o a sinistra per il giro.
- dd) Presa del pallone su un piede con salto d'arresto su due piedi: in questo caso il pallone deve venir giocato subito senza possibilità del giro.
- Osservazioni importanti: il giro è permesso solo con il piede (piedi) del primo tempo ed in nessun caso con quello del secondo. Per i giovani questi dettagli possono venir raggruppati dicendo loro semplicemente l'inizio della lettera h), cioè che si possono fare soltanto due passi con il pallone in mano. Introduzione delle regole a poco a poco.
- i) *Secondo palleggio*: vuol dire rinnovare il palleggio dopo averne terminato uno prima.
- aa) Palleggio a due mani;
- bb) palleggio a braccio teso in alto, senza che il pallone abbia toccato il canestro oppure il pavimento;
- cc) lanciare il pallone in alto durante il palleggio.
- k) *Touche*: toccare intenzionalmente la palla con la testa, il pugno, la gamba o il piede non è permesso.
- l) *Toccare la linea*: toccare o oltrepassare la linea di delimitazione del tiro libero durante un tiro libero non è permesso;
- aa) se il colpevole appartiene alla squadra che effettua il tiro la rete eventualmente conseguita è nulla;
- bb) se il colpevole appartiene alla squadra avversaria il tiro si ripete se non aveva già dato una rete;
- cc) se si rendono colpevoli un giocatore per squadra l'eventuale rete viene annullata e sancita la rimessa a due dal cerchio centrale.



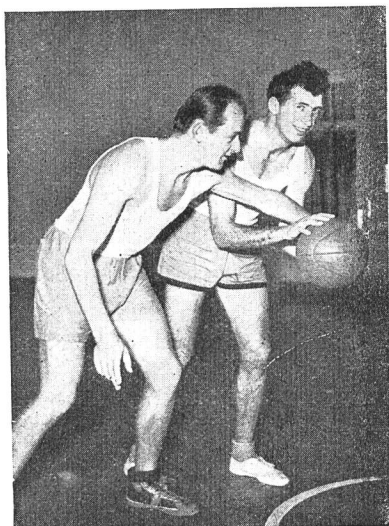
6. Penalità per i falli anzidetti (e — l):

- a) rimessa a due per il punto e) e l) cc);
- b) rimessa da fuori campo per f) e g), (rimessa libera dal posto dove è uscita la palla);
- c) per tutti gli altri casi, rimessa libera da fuori campo (da lato) e naturalmente dal giocatore non colpevole.

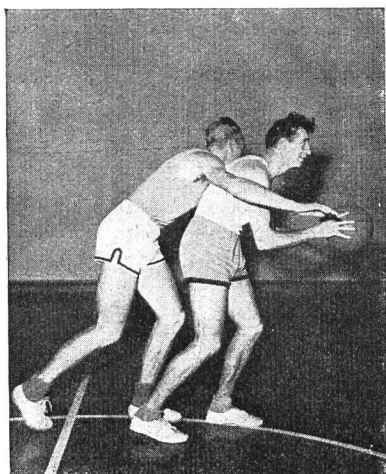
7. Falli

a) *Fallo tecnico:*

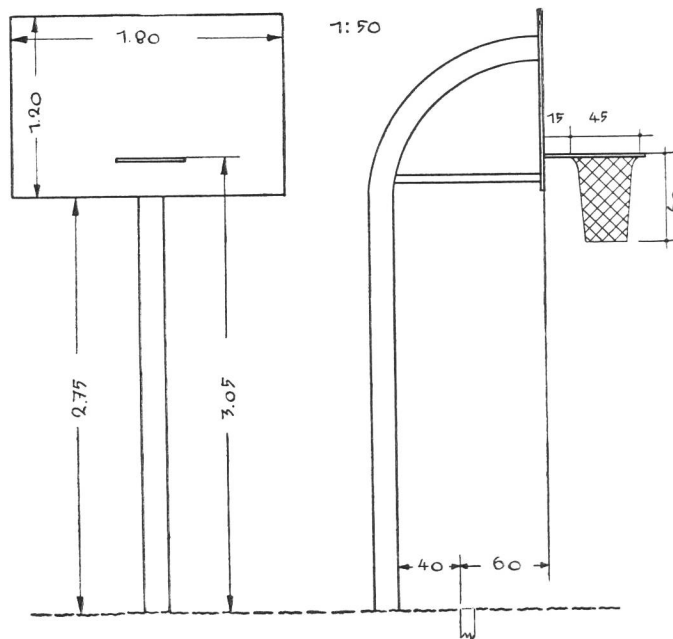
- Un giocatore non deve ritardare il gioco facendo sì che la palla non venga rimessa prontamente in gioco;
- ritardo nel presentare la squadra;
- non fornire al segnapunti i nomi di tutti i giocatori prima dell'inizio della partita;
- lasciare il campo senza autorizzazione;



2



3



- tenere una condotta antisportiva;
- sostituire uno o più giocatori senza preavviso; ecc., ecc.,

b) *Fallo personale:*

Un giocatore che ha commesso 4 falli personali viene squalificato e deve immediatamente lasciare il campo per tutto il resto della partita.

Non è permesso:

- aa) arrestare, ostacolare (fig. 2), afferrare, spingere o circondare con le braccia un avversario (fig. 3);
- bb) velare - con o senza contatto personale;
- cc) ostacolare l'avversario mentre effettua un tiro libero; penalità: un tiro libero se il lancio ostacolato ha già dato una rete, mentre due tiri in caso contrario;
- dd) personale doppio: errore commesso contemporaneamente per ogni colpevole. Indi la palla viene rimessa in gioco dall'arbitro dal cerchio centrale;
- ee) personale con squalifica (gioco rude); penalità: tiro libero e squalifica del colpevole per il resto del gioco.

Siamo alla fine della nostra chiacchierata e facciamo un caldo appello ai monitori I.P. affinché abbiano ad insegnare, almeno laddove esistono le attrezzature necessarie, la pallacanestro ai loro giovani. Forse l'uno o l'altro, malgrado la buona volontà, si spaventa davanti alle infinite regole di gioco e intraprende nulla. Questo metodo di agire, o meglio passività, corrisponderebbe a quello di un maestro che per timore delle regole di grammatica e di ortografia non inizia nemmeno una lezione di lingua. Lasciate quindi ogni preoccupazione pensando dapprima al gioco che è la cosa principale. Fate giocare; le regole possono poi venir introdotte a poco a poco dando le spiegazioni necessarie.

Chiudiamo con l'augurio di buona riuscita a tutti coloro che tenteranno l'introduzione del gioco.