

Zeitschrift: Gioventù e sport : rivista d'educazione sportiva della Scuola federale di ginnastica e sport Macolin

Herausgeber: Scuola federale di ginnastica e sport Macolin

Band: 38 (1981)

Heft: 4

Rubrik: La lezione

Nutzungsbedingungen

Die ETH-Bibliothek ist die Anbieterin der digitalisierten Zeitschriften. Sie besitzt keine Urheberrechte an den Zeitschriften und ist nicht verantwortlich für deren Inhalte. Die Rechte liegen in der Regel bei den Herausgebern beziehungsweise den externen Rechteinhabern. [Siehe Rechtliche Hinweise.](#)

Conditions d'utilisation

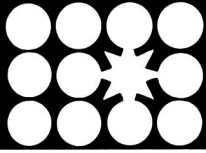
L'ETH Library est le fournisseur des revues numérisées. Elle ne détient aucun droit d'auteur sur les revues et n'est pas responsable de leur contenu. En règle générale, les droits sont détenus par les éditeurs ou les détenteurs de droits externes. [Voir Informations légales.](#)

Terms of use

The ETH Library is the provider of the digitised journals. It does not own any copyrights to the journals and is not responsible for their content. The rights usually lie with the publishers or the external rights holders. [See Legal notice.](#)

Download PDF: 16.03.2025

ETH-Bibliothek Zürich, E-Periodica, <https://www.e-periodica.ch>



LA LEZIONE

Ginnastica agli attrezzi – ragazzi

Testo e disegni: Jean-Claude Leuba

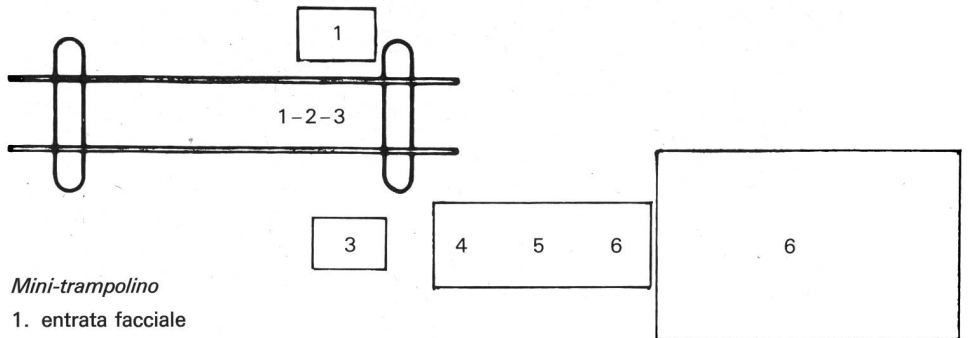
Luogo: palestra

Partecipanti: 12 ginnasti 14–17 anni

Materiale: vedi tema

Tema

Lezione d'applicazione – Collegamento di alcuni elementi conosciuti in una combinazione d'attrezzi



Mini-trampolino

1. entrata facciale

Parallele

2. bilanciamento dorsale
3. uscita facciale su

Mini-trampolino

4. salto all'appoggio (rovesciato) su
Cassoni (due, uno accanto all'altro, ricoperti di tappeti)
5. capriola in avanti alla stazione accovacciata e

Tappeto

6. salto in estensione alla stazione

Messa in moto

(20 minuti)

Nella lezione precedente il monitore ha dato a ogni ginnasta un compito:

Preparare, mostrare e far eseguire un esercizio per il riscaldamento:

- esercizi di corsa
 - esercizi di scioglimento
 - esercizi specifici
 - esercizi di rafforzamento della muscolatura
- } per le diverse articolazioni e gruppi muscolari

Per la concentrazione e la preparazione della parte principale della lezione, il monitore dirige lui stesso gli esercizi d'appoggio rovesciato con le necessarie correzioni.

Fase di prestazione

(45 minuti)

Osservazioni preliminari

– i diversi elementi sono studiati in precedenza

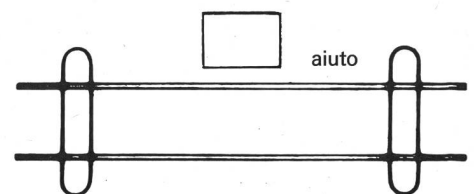
– lavoro per stazioni:

1. fissare l'esecuzione adeguata dei movimenti con l'aiuto di un compagno
2. collegamenti di 2–3 elementi
3. combinazione completa

Organizzazione

Stazione 1a

Entrata facciale con mini-trampolino



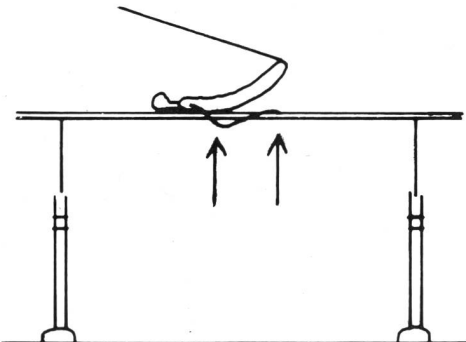
Osservazioni

- prese miste
- spalle in avanti
- braccia tese all'appoggio

Aiuto: fissare il bacino prima dello slancio in avanti

Stazione 1b

Oscillamento dorsale



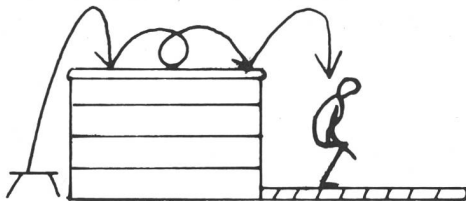
Osservazioni

- mantenere le braccia quasi tese
- anche sopra gli staggi

Aiuto: alla schiena e alle anche

Stazione 1c

Salto all'appoggio (rovesciato) per capriola in avanti sui cassoni e salto in estensione



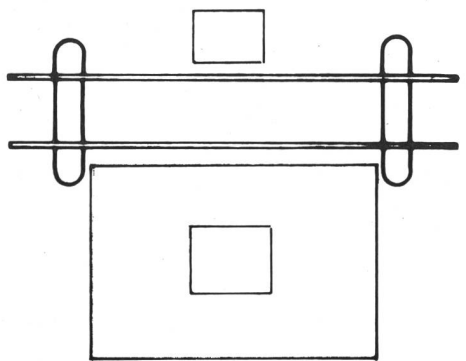
Osservazioni

- buon appoggio delle mani
- sollevare le anche, capriola sulle spalle

Aiuto: alla nuca e alle gambe

Stazione 2a

Combinazione degli elementi 1 e 2 (-> tema)



Osservazione

- dopo l'uscita facciale, ricezione in un quadrato disegnato sul tappeto

Stazione 2b

Combinazione degli elementi 3, 4, 5 e 6 (-> tema)

Osservazione

- installazione (vedi schema del tema)

Stazione 3 (2 installazioni)

Esercitare la combinazione completa

Osservazioni

- insistere sulla fluidità dei movimenti
- aumentare le esigenze secondo le attitudini individuali. Per esempio:
 - entrata (1) e uscita (3) passando dall'appoggio rovesciato
 - segnare l'appoggio rovesciato sui cassoni (4)
 - ecc.

Gioco

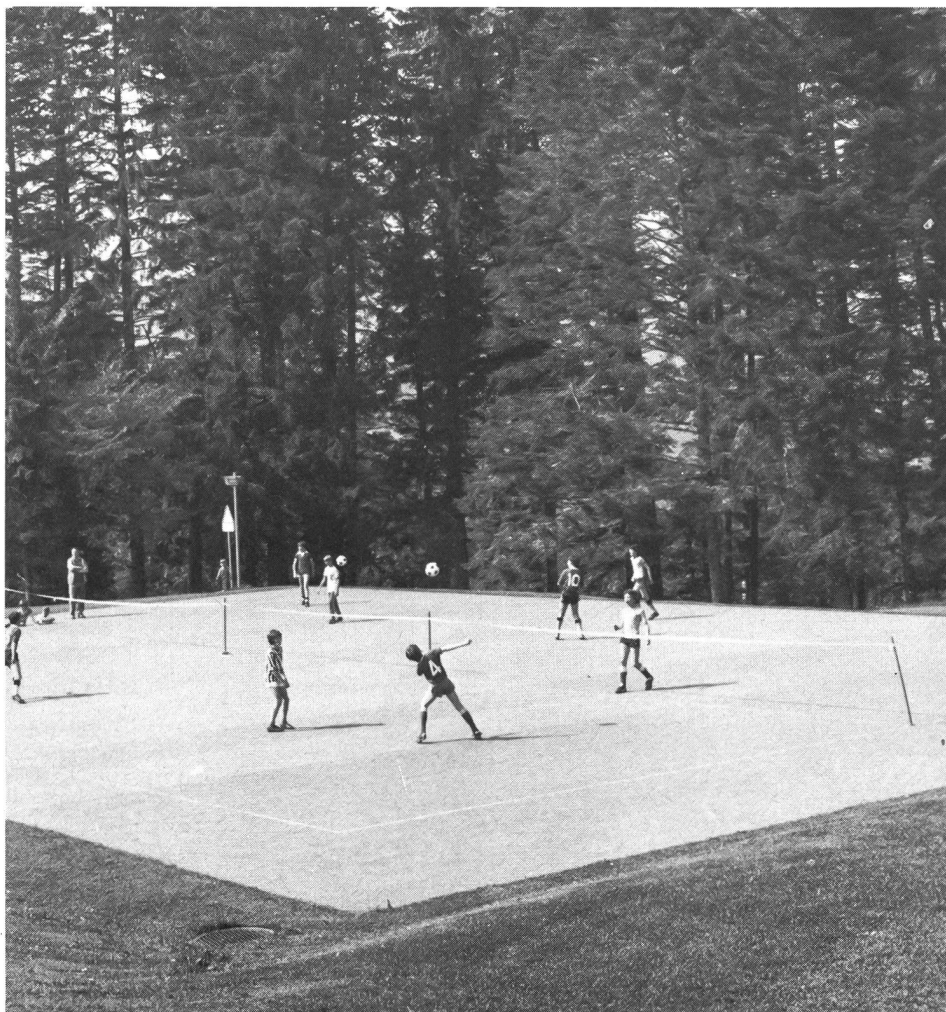
(20 minuti)

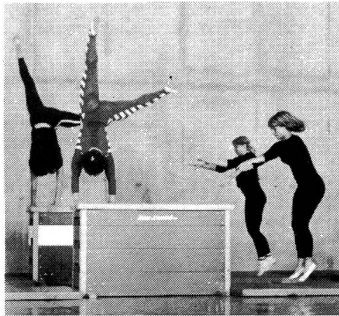
Calcio-tennis sopra un nastro teso attraverso la palestra.

- 6 contro 6
- 1, 2 o 3 rimbalzi autorizzati in ogni campo prima di rinviare il pallone (secondo le attitudini)
- conteggio dei punti e rotazioni come per la pallavolo

Valutazione della lezione

- discussione sui risultati ottenuti
- informazioni sulla prossima lezione
- eventuali compiti individuali





Qualità svizzera
di nostra
produzione

Alder & Eisenhut AG
8700 Küsnacht (ZH) ☎ 01 9 10 56 53
9642 Ebnet-Kappel (SG) ☎ 074 3 24 24



Lo sportivo legge: Gioventù e Sport

La rivista di
educazione sportiva
della

Scuola federale
di ginnastica e sport
di Macolin