

Zeitschrift: Macolin : mensile della Scuola federale dello sport di Macolin e di Gioventù + Sport
Herausgeber: Scuola federale dello sport di Macolin
Band: 40 (1983)
Heft: 8

Artikel: Hockey-sub
Autor: Stephan, Hanspeter
DOI: <https://doi.org/10.5169/seals-1000351>

Nutzungsbedingungen

Die ETH-Bibliothek ist die Anbieterin der digitalisierten Zeitschriften. Sie besitzt keine Urheberrechte an den Zeitschriften und ist nicht verantwortlich für deren Inhalte. Die Rechte liegen in der Regel bei den Herausgebern beziehungsweise den externen Rechteinhabern. [Siehe Rechtliche Hinweise.](#)

Conditions d'utilisation

L'ETH Library est le fournisseur des revues numérisées. Elle ne détient aucun droit d'auteur sur les revues et n'est pas responsable de leur contenu. En règle générale, les droits sont détenus par les éditeurs ou les détenteurs de droits externes. [Voir Informations légales.](#)

Terms of use

The ETH Library is the provider of the digitised journals. It does not own any copyrights to the journals and is not responsible for their content. The rights usually lie with the publishers or the external rights holders. [See Legal notice.](#)

Download PDF: 15.03.2025

ETH-Bibliothek Zürich, E-Periodica, <https://www.e-periodica.ch>

Hockey-sub

di Hanspeter Stephan

foto: E. Völlm

L'allenamento d'immersione dovrebbe essere interessante e variato. In pari tempo si deve migliorare la condizione fisica dei partecipanti. Sulla base di queste necessità, già sono stati inventati diversi giochi d'immersione, come per esempio il Rugby-sub. Un'ulteriore possibilità è offerta dall'Hockey-sub, finora sconosciuto. Vediamo di che cosa si tratta.

L'hockey-sub ha dietro di sé uno sviluppo analogo al citato rugby-sub. Ciò che all'inizio era un divertimento acquatico, negli anni passati si è sviluppato fino a diventare una disciplina sportiva vera e propria che trova adepti un po' in tutto il mondo. Si gioca all'hockey-sub negli USA, Canada, Australia, Nuova Zelanda, Africa del sud, Olanda, Inghilterra, Belgio e Francia.

L'hockey-sub è «nato» in Inghilterra. Quasi in pari tempo, anche negli USA e in Australia gli appassionati d'immersioni cominciano a giocare questa strana specialità. Dall'aprile 1978 esiste un regolamento ufficiale della CMAS (Confédération mondiale des activités subaquatiques).

Sulla base di questo regolamento si svolgono oggi tornei nazionali e internazionali, come pure campionati. L'ultima edizione dei campionati mondiali ha avuto luogo in Canada nel 1980. Ha conquistato il titolo l'Olanda. I prossimi mondiali si svolgeranno durante la Pasqua 1984 negli Stati Uniti. Seguiranno poi i campionati europei, probabilmente a fine 1984 o inizio 1985, in Inghilterra.

L'hockey-sub è un gioco d'allenamento che esige dai giocatori una notevole condizione fisica. Occorre inoltre esercitare il gioco d'insieme.

Da alcuni anni lo si gioca anche in Svizzera, soprattutto nell'ambito degli allenamenti delle Società di salvataggio. È già stato organizzato un torneo. Il prossimo avrà luogo il 1° ottobre 1983 nella piscina coperta «Zentrum» di Kloten. Si sono già iscritte 12 squadre. Il che è tutto dire!

Cerchiamo di scoprire questo «nuovo» gioco. Facciamo dapprima seguire una panoramica del materiale necessario, poi le regole di gioco.

Campo di gioco e materiale

Campo di gioco

L'hockey-sub può essere giocato in qualsiasi piscina. Le dimensioni inter-

nazionali sono: lunghezza 25 m (+/- 2,5 m), larghezza 12 m (+/- 1,2 m). La profondità dell'acqua si situa fra 2 e 4 m.

Disco (Puck)

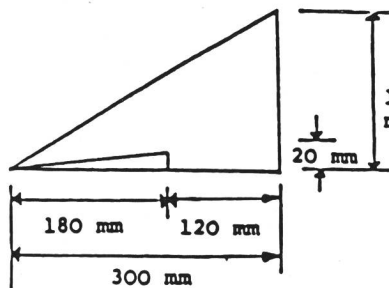
Deve pesare circa 1500 g. Si tratta di un disco di piombo coperto da materiale sintetico. Il diametro è di 80 mm (+/- 4 mm) e lo spessore di 30 mm (+/- 1,5 mm).

Bastone

Ogni giocatore necessita di un bastone le cui misure sono date nell'illustrazione. Dev'essere di legno e fluttuare orizzontalmente sull'acqua (materiale raccomandato: compensato resistente all'acqua). I colori sono uniformati: bianco e nero.

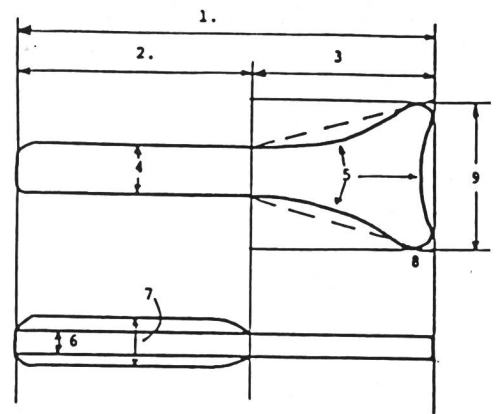
Porte

Larghezza della porta 3 m. All'inizio si può giocare con porte marcate semplicemente sul fondo della vasca. Secondo regolamento, le porte sono di alluminio o materiale analogo. Gli spigoli devono avere una protezione. Nella scelta del materiale bisogna tener conto che l'acqua delle nostre piscine è particolarmente «aggressiva» nei confronti del metallo.



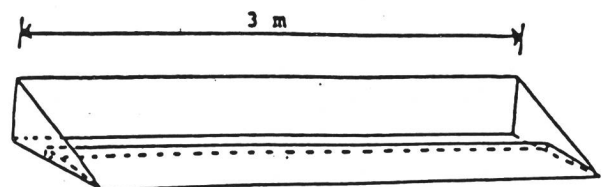
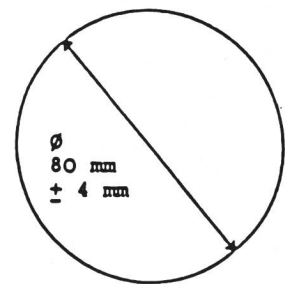
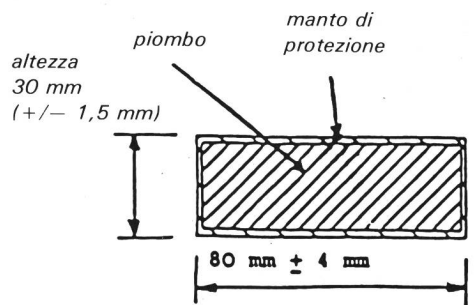
La porta di hockey-sub

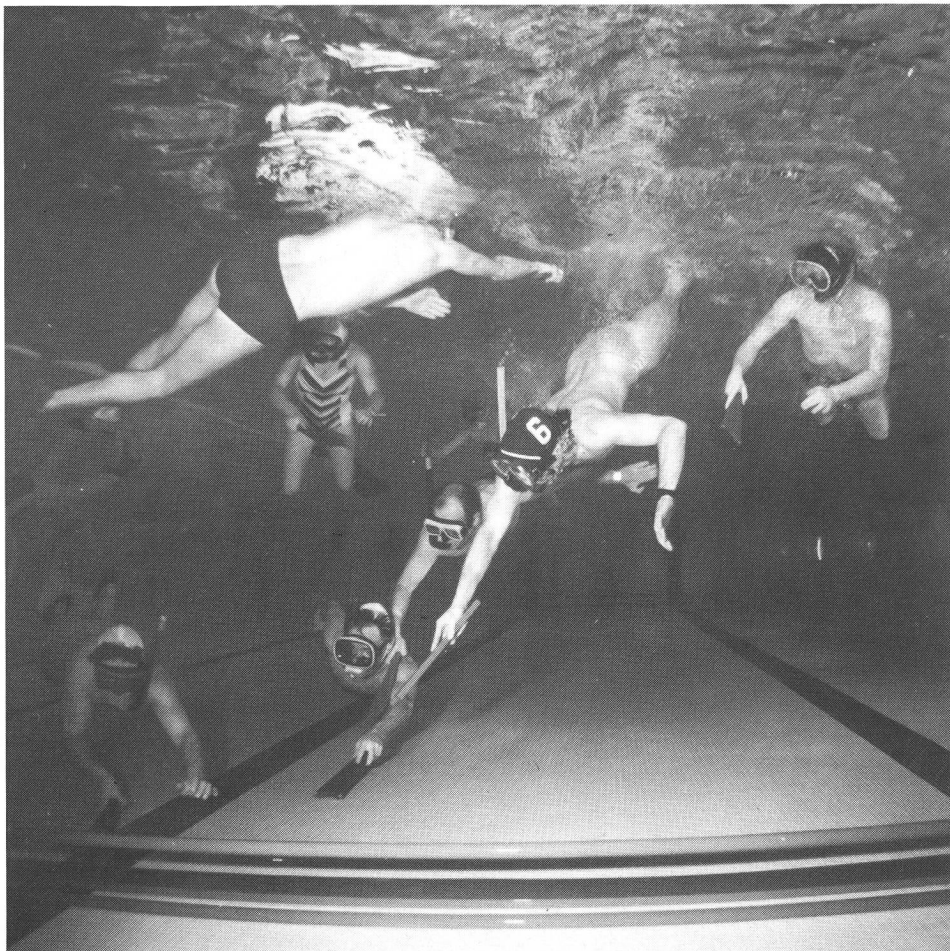
Il bastone



1. lunghezza totale: 30 cm
2. lunghezza dell'impugnatura: 16 cm
3. lunghezza della parte di gioco: 14 cm
4. larghezza dell'impugnatura: 3,5 cm
5. 1 cm deviazione dalla linea laterale e frontale
6. massimo 1,75 cm
7. 3,5 cm
8. angoli arrotondati, raggio ca. 10 mm
9. larghezza 12 cm

Il disco





Squadre ed equipaggiamento

Una squadra comprende 8 giocatori. Di questi, sei sono costantemente in acqua, mentre gli altri due si trovano sul lato della piscina a loro affidato in attesa del cambio. Si può effettuare il cambio ad ogni interruzione di gioco: metà tempo, rete segnata, fallo.

Ogni giocatore è munito di una maschera con vetro di sicurezza, un bocchaglio non metallico, pinne tradizionali e di un bastone, come indicato in precedenza. Se necessario, si può proteggere la mano con un guanto, purché non abbia rafforzamenti duri o appuntiti.

Per contrassegnare le squadre, almeno una deve portare una cuffia dal colore uniforme. Indumenti isotermitici e cinture (zavorra) sono proibiti.

Arbitri e funzionari

Una partita internazionale si svolge sotto la direzione di un arbitro principale e due arbitri in acqua. Per le partite minori è sufficiente un arbitro in acqua e un cronometrista sul bordo della piscina. Quest'ultimo deve disporre di uno strumento acustico che possa essere udito sopra e sott'acqua. Non disponendo di un altoparlante subacqueo, si può ricorrere a una vecchia



tromba d'automobile e una batteria da 12 V.

La partita

A livello internazionale la partita dura 33 minuti ed è ripartita in due tempi di 15 minuti l'uno, con un'interruzione di 3 minuti a metà partita. A questo punto le due squadre cambiano campo. Durante l'incontro, il giocatore in possesso del disco può spingerlo in qualsiasi direzione, sul pavimento della piscina, all'interno del campo di gioco. Il bastone dev'essere tenuto solo all'impugnatura e con una mano sola.

Inizio della partita. All'inizio della partita, dopo la pausa e dopo una rete segnata, i giocatori delle due squadre si dispongono come segue: 6 giocatori in acqua lungo la loro linea di porta con almeno una mano sul bordo della vasca. I due giocatori di riserva si trovano sul bordo della piscina dalla parte della loro squadra. Qualora il segnale d'inizio partita fosse dato prima che tutti i giocatori abbiano raggiunto il bordo terminale della vasca, questi devono dapprima nuotare fino a quel punto prima d'intervenire nel vivo della partita.

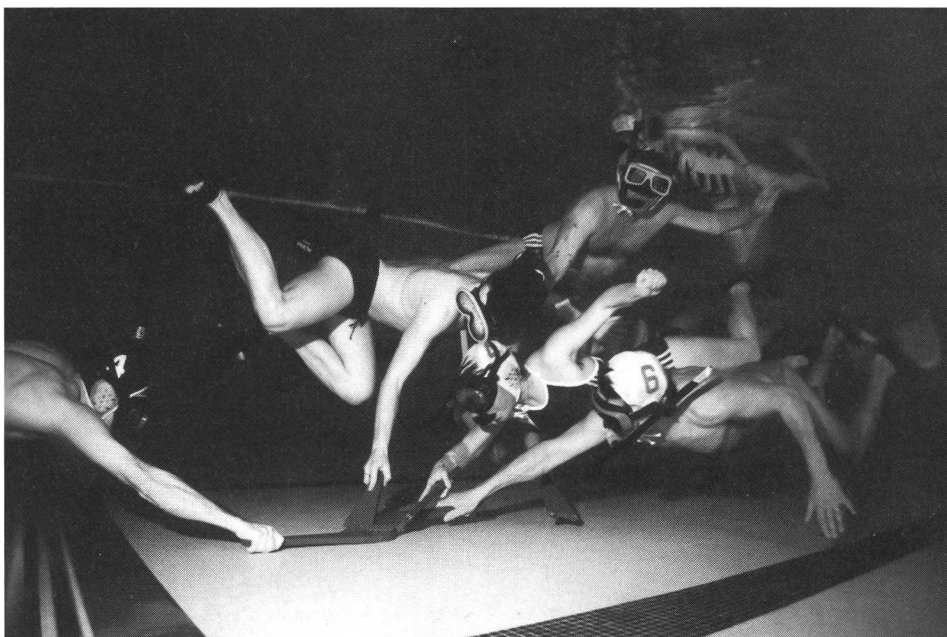
Infrazioni

I giocatori possono essere penalizzati in seguito alle seguenti infrazioni:

- inizio di partita non conforme alla regola indicata in precedenza
- stare in piedi sul fondo durante la partita
- quando una squadra ha più di 6 giocatori in acqua
- muovere il disco con qualcosa d'altro che la superficie di gioco del bastone, in particolare con la mano
- sollevare o portare il disco con il bastone
- intralciare un avversario non in possesso del disco
- intralciare un altro giocatore con l'equipaggiamento o con il corpo senz'essere in possesso del disco
- cercare di strappare o addirittura togliere all'avversario un oggetto facente parte del suo equipaggiamento
- vie di fatto o intenzioni tali su un avversario, inclusi falli di reazione.

Penalità

- avvertimento: per piccole e involontarie infrazioni alle regole. Il gioco viene sospeso e il giocatore o la squadra colpevole avvertiti. Il disco viene riportato al punto in cui è stata commessa l'infrazione. Tutti i giocatori sono in superficie e nessuna squadra gode del vantaggio



- punizione temporale: dopo ogni infrazione alle regole, il gioco può essere sospeso e il giocatore colpevole punito con l'uscita dall'acqua per 2 minuti. Sconta la punizione nella zona a ciò prevista, situata nei pressi della linea mediana e, al termine, rientra in acqua in modo calmo
- tiro libero: può essere deciso per ogni infrazione alle regole. Il disco vien messo dove è stato commesso il fallo. La squadra colpevole deve allontanarsi di 3 m. L'altra è quindi in possesso del disco alla ripresa del gioco
- rigore: viene assegnato nel caso in cui un'infrazione ha sicuramente ostacolato la segnatura di una rete. L'area di rigore è costituita da un cerchio di 6 m di raggio attorno alla porta. Esecuzione del tiro di rigore: il capitano della squadra colpevole designa un portiere, quello dell'altra squadra due attaccanti. Il disco viene portato 3 m davanti il centro della porta. I due attaccanti si trovano in superficie dietro al disco, il portiere sulla linea di porta. Il rigore è concluso quando gli attaccanti

segnano la rete oppure il portiere riesce a spedire il disco fuori dalla zona dei 6 m.

- squalifica: in caso di gravi infrazioni alle regole o ripetuto comportamento antisportivo, il o i giocatori colpevoli possono essere espulsi dall'acqua. Il giocatore espulso non può essere sostituito per il resto della partita. Quando il giocatore ha lasciato l'acqua, il gioco riprende con un avvertimento, un tiro libero o un rigore.
- nell'hockey-sub si applica la regola del vantaggio.

Fin qui la cruda teoria. Meglio imparare questo divertimento cominciando a giocare l'hockey-sub. Costa un po' di tempo la confezione di bastoni e disco, ma questo lavoro sarà presto compensato dal piacere per questo nuovo gioco.

Per ulteriori informazioni potete rivolgervi all'autore di questo articolo. Il suo indirizzo: Hanspeter Stephan, SLGR Kloten, Am Balsberg 40, 8302 Kloten. Allo stesso recapito si possono rivolgere coloro i quali sono interessati a partecipare al prossimo torneo di hockey-sub. □