

Zeitschrift: Macolin : mensile della Scuola federale dello sport di Macolin e di Gioventù + Sport

Herausgeber: Scuola federale dello sport di Macolin

Band: 44 (1987)

Heft: 11

Artikel: Gli sport restano, le regole cambiano!

Autor: Fleischmann, Theo

DOI: <https://doi.org/10.5169/seals-1000099>

Nutzungsbedingungen

Die ETH-Bibliothek ist die Anbieterin der digitalisierten Zeitschriften. Sie besitzt keine Urheberrechte an den Zeitschriften und ist nicht verantwortlich für deren Inhalte. Die Rechte liegen in der Regel bei den Herausgebern beziehungsweise den externen Rechteinhabern. [Siehe Rechtliche Hinweise.](#)

Conditions d'utilisation

L'ETH Library est le fournisseur des revues numérisées. Elle ne détient aucun droit d'auteur sur les revues et n'est pas responsable de leur contenu. En règle générale, les droits sont détenus par les éditeurs ou les détenteurs de droits externes. [Voir Informations légales.](#)

Terms of use

The ETH Library is the provider of the digitised journals. It does not own any copyrights to the journals and is not responsible for their content. The rights usually lie with the publishers or the external rights holders. [See Legal notice.](#)

Download PDF: 30.03.2025

ETH-Bibliothek Zürich, E-Periodica, <https://www.e-periodica.ch>



Gli sport restano, le regole cambiano!

di Theo Fleischmann, servizio impianti sportivi SFGS

Uno dei compiti principali del nostro settore di consulenza per la costruzione di impianti sportivi, è quello di tener sempre aggiornate le regole dei vari sport, le quali provocano, se modificate, delle ripercussioni sulle costruzioni degli impianti. Risulta assolutamente indispensabile che le federazioni in causa informino tempestivamente il nostro servizio e che discutano con noi il contenuto dei loro progetti.

I cambiamenti che generano un supplemento elevato di spese o che esigono un adattamento delle normative e raccomandazioni della SFGS devono essere sottoposte alla Commissione d'esperti per gli impianti ginnico-sportivi.

Ne può risultare un certo rallentamento nella procedura, soprattutto se i responsabili delle discipline in causa non formulano le loro esigenze con sufficiente chiarezza.

Pallacanestro

In virtù di una decisione della Federazione internazionale di pallacanestro (FIBA), la Federazione svizzera ha pubblicato le dimensioni che le superfici di gioco devono avere.

Dimensioni raccomandate per una nuova costruzione: 28 × 15 m.

Dimensioni minime per permettere lo svolgimento di incontri internazionali

(coppa d'Europa), di lega nazionale A, di lega nazionale B e di prima divisione: 26 × 14 m.

Dimensioni minime ammesse (deroga alle precizioni FIBA) per gli incontri a livello cantonale: 24 × 13 m.

È stata creata una zona detta del «canestro di tre punti». Quanto all'area dei tiri liberi (lunetta), essa ha subito alcune modificazioni (ill. 1).

La Commissione d'esperti per gli impianti ginnico-sportivi ha rifiutato d'adattare le dimensioni minime delle palestre a quelle raccomandate per gli incontri internazionali. Esse sono dunque mantenute a 26 × 15 m e 28 × 16 m. Per motivare la loro decisione, gli esperti argomentano con il fatto che le partite delle leghe superiori si disputano, generalmente, nel senso della lunghezza di palestre doppie o triple, munite di gradinate destinate agli spettatori.

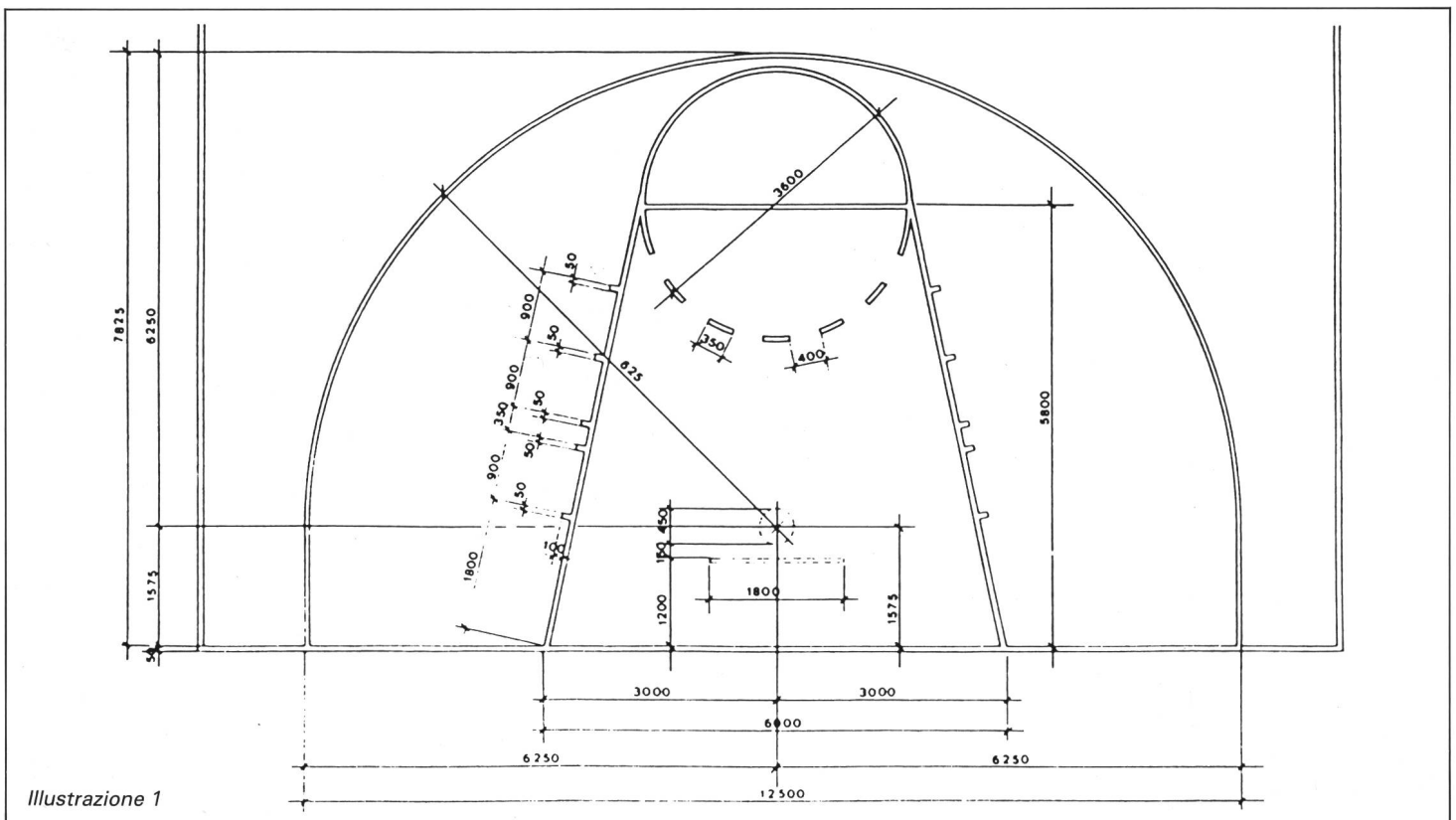


Illustrazione 1

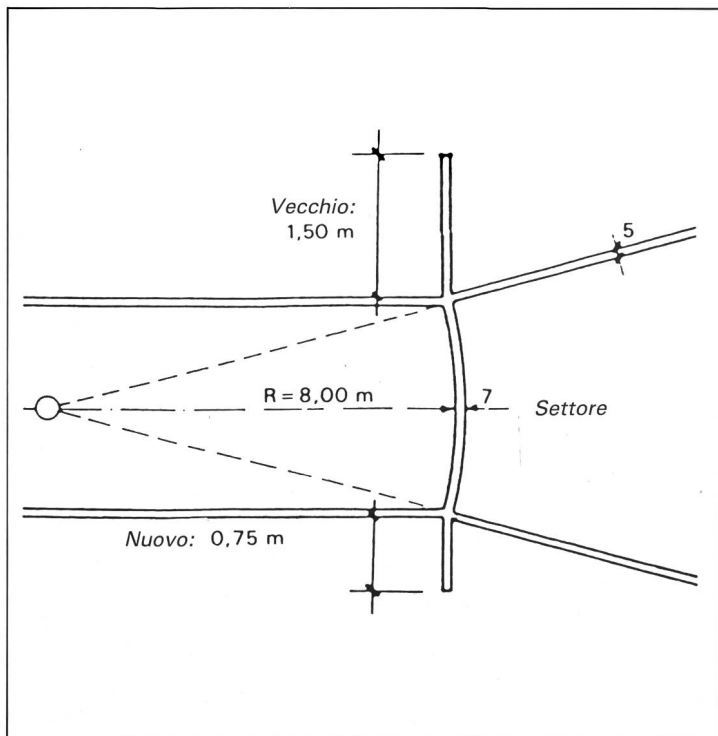


Illustrazione 2

Atletica

Giavellotto

Il prolungamento laterale delle linee tracciate all'estremità dell'arco, al termine della pista di rincorsa, è ridotto della metà (ill. 2). E' dunque portato da 1,50 m a 0,75 m.

La Federazione svizzera di atletica raccomanda di coprire i 75 cm ormai superflui con della pittura (rossa o verde) nel caso si tratti di un impianto già esistente.

Corsie e linee d'arrivo

Le linee che delimitano le corsie sono interrotte, da una parte della linea d'arrivo, di 10 cm (ill. 3). I riferimenti destinati al film d'arrivo non misurano più 5 cm, bensì solo 2 cm. L'obiettivo dell'apparecchio fotografico dell'arrivo si trova esattamente nel mezzo (vedi particolari ill. 3).

Salto con l'asta

Le possibilità di spostamento dei montanti, in un senso o nell'altro, sono state adattate alle esigenze della tecnica moderna di salto con l'asta (ill. 4). Attualmente si può spostarli:

- di 40 cm (al posto di 60 cm) nella direzione della pista di rincorsa
- di 80 cm (al posto di 60 cm) nella direzione del tappeto di ricezione.

Si raccomanda ugualmente di verificare la geometria della buca di stacco degli impianti già esistenti e, eventualmente, procedere agli adattamenti del caso (ill. 5).

Pallamano

Secondo il regolamento della Federazione svizzera di pallamano, la superficie di gioco è di 40 x 20 m. A questo bisogna aggiungere un corridoio di sicurezza, in modo che la dimensione totale raggiunga 44 x 22 m. Da notare che la panchina dei giocatori si trova oltre questa zona. Bisogna quindi tener conto di una larghezza di circa 23 m. La collocazione del banco dei giocatori all'interno del locale attrezzi è ammessa solo eccezionalmente, poichè questa soluzione non è esente da pericoli. Si eviterà di porre le riserve sui gradini inferiori delle tribune mobili. □

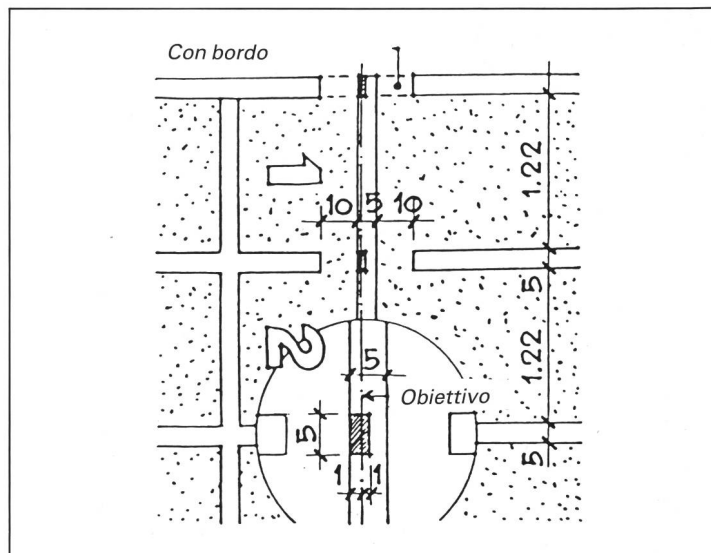


Illustrazione 3

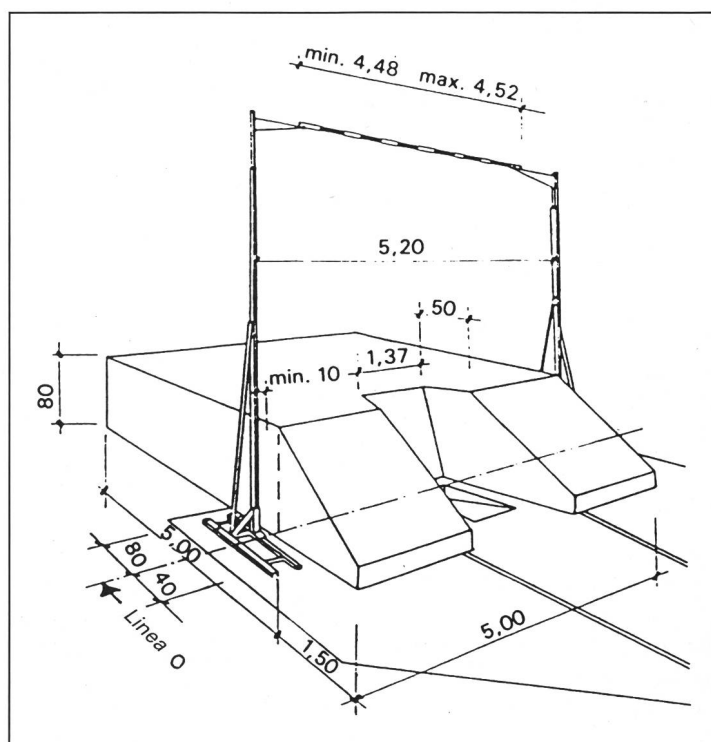


Illustrazione 4

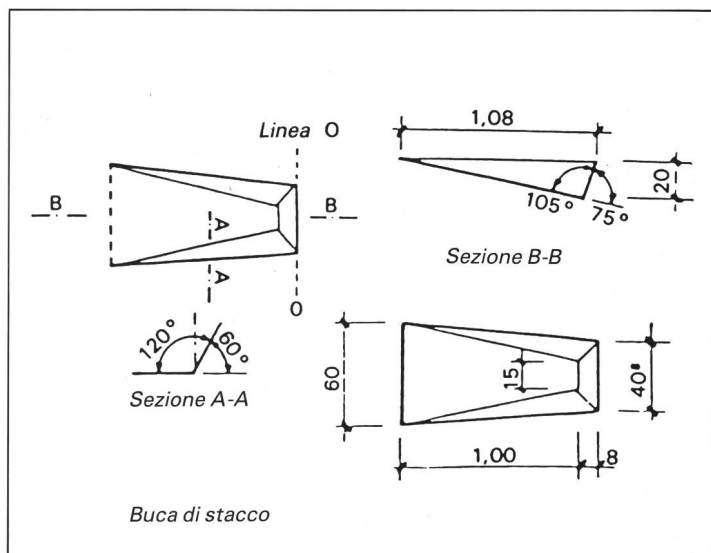


Illustrazione 5