

**Zeitschrift:** Macolin : mensile della Scuola federale dello sport di Macolin e di Gioventù + Sport

**Herausgeber:** Scuola federale dello sport di Macolin

**Band:** 48 (1991)

**Heft:** 6

**Artikel:** L'allenamento di base nel salto in alto (Fosbury) : con particolare attenzione alle fasi di rincorsa e stacco

**Autor:** Guidotti, Giovanni

**DOI:** <https://doi.org/10.5169/seals-999512>

### **Nutzungsbedingungen**

Die ETH-Bibliothek ist die Anbieterin der digitalisierten Zeitschriften. Sie besitzt keine Urheberrechte an den Zeitschriften und ist nicht verantwortlich für deren Inhalte. Die Rechte liegen in der Regel bei den Herausgebern beziehungsweise den externen Rechteinhabern. [Siehe Rechtliche Hinweise.](#)

### **Conditions d'utilisation**

L'ETH Library est le fournisseur des revues numérisées. Elle ne détient aucun droit d'auteur sur les revues et n'est pas responsable de leur contenu. En règle générale, les droits sont détenus par les éditeurs ou les détenteurs de droits externes. [Voir Informations légales.](#)

### **Terms of use**

The ETH Library is the provider of the digitised journals. It does not own any copyrights to the journals and is not responsible for their content. The rights usually lie with the publishers or the external rights holders. [See Legal notice.](#)

**Download PDF:** 01.04.2025

**ETH-Bibliothek Zürich, E-Periodica, <https://www.e-periodica.ch>**



## L'allenamento di base nel salto in alto (Fosbury)

con particolare attenzione alle fasi di rincorsa e stacco

di Giovanni Guidotti

Questa lezione vuol essere una proposta per un allenamento tecnico del salto in alto per scolari. Già all'inizio dell'allenamento del salto in alto con i giovani, tenendo in giusta considerazione le capacità fisiche e coordinative, l'età degli stessi, si possono riassumere i seguenti criteri: rincorsa curvilinea dinamica, preparazione allo stacco, azione attiva e potente della gamba di stacco, appoggio del piede di stacco nella direzione di corsa, superamento dell'assicella con fase di volo controllata, atterraggio.

Il superamento dorsale dell'assicella nel Flop viene introdotto dagli elementi della rincorsa e dello stacco; perciò queste fasi vanno sottolineate

in modo particolare in ogni seduta.

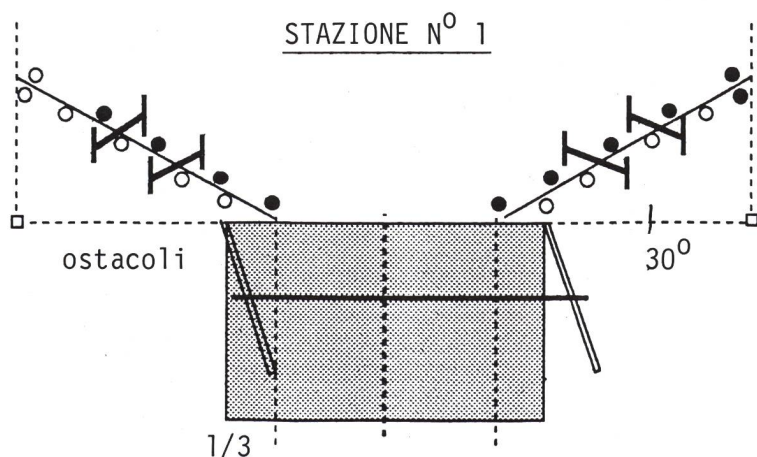
Nell'età scolare dobbiamo rivedere i principi metodici-didattici; non si tratta infatti d'insegnare ai ragazzi di «copiare» un movimento, bensì di «dimostrare e lasciar costruire» (cfr. Hotz: Qualitatives Bewegungslernen). È comunque evidente che questo processo va affrontato in modo progressivo. Soprattutto nelle lezioni introduttive, il monitore deve offrire agli allievi quegli stimoli che permettano loro di esercitarsi e di riconoscere i punti nodali dei movimenti. Questa capacità dell'atleta di conoscere e riconoscere, di analizzare, di commentare le azioni motorie, deve essere sostenuta e incrementata durante gli al-

lenamenti.

Prima di poter presentare questa forma organizzativa (a stella), è consigliabile che i giovani atleti conoscano gli esercizi e li abbiano già esercitati; otterremo così una lezione fluida ed intensiva.

Le esercitazioni verranno allenate in 4 cosiddette «sottostazioni». Quando gli allievi riterranno di aver trovato la necessaria scioltezza e coordinazione, eseguiranno alcuni salti completi (fosbury flop) sulla «pista principale». In questo modo, essi avranno la possibilità di rappresentare mentalmente il movimento completo.

Con il tempo riusciranno a strutturare coscientemente il tentativo di salto: varieranno il ritmo di rincorsa, sceglieranno diversamente il punto di partenza e «giocheranno» con le possibilità di rincorsa (vedi Stazione n. 1). Le esperienze raccolte ed immagazzinate serviranno per migliorare le abilità tecniche e cognitive. Questa organizzazione permetterà un allenamento intensivo con 20/25 ripetizioni a stazione (7/10 minuti di lavoro) e 10/15 salti completi.



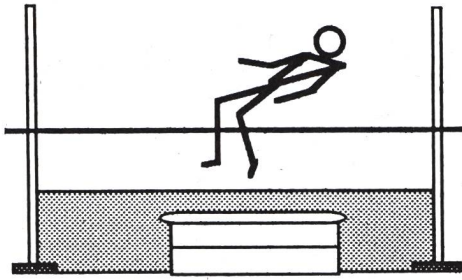
### Stazione n. 1

#### Salto a forbice con esercizi di stacco e rincorsa diritta

Angolo di rincorsa 30 gradi. Nella rincorsa vengono posti due ostacoli (30 cm) ad una distanza di 2,70 — 3,50 cm. Vantaggi: una più alta frequenza allenante del movimento di stacco (take-off) ed una migliore anticipazione del movimento di stacco, una marcata accelerazione verso il punto di stacco con conseguente rincorsa attiva negli ultimi 3 passi.

Per l'esecuzione vedere disegno.

## STAZIONE N° 2

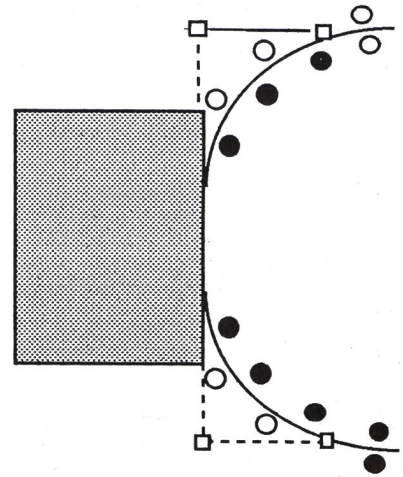


### Stazione n. 2

#### Flop da fermo con stacco a piedi pari da un elemento del cassone

È un'esercitazione che si avvicina alla fase di superamento dell'assicella. Questa fase viene accentuata nel suo svolgimento spaziale-temporale, se lo stacco avviene da un elemento del cassone (soprattutto per i principianti). Siccome lo stacco a piedi pari provoca spesso un tranfert negativo, (pensiamo a quei ragazzi che dopo la rincorsa staccano a due piedi), il monitore attento farà svolgere questo esercizio agli allievi in difficoltà alla fine dell'allenamento.

## STAZIONE N° 4

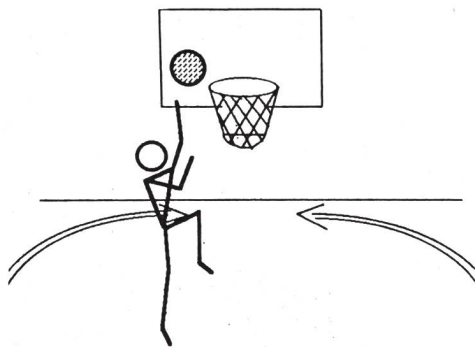


### Stazione n. 3

#### Entrata e tiro a canestro

I ragazzi palleggiano con la mano destra e staccano con il piede sinistro poi palleggiano con la mano sinistra e staccano di destro. Considerata la notevole difficoltà coordinativa si può permettere all'inizio di portare la palla con le due mani. È comunque imperativo lo stacco ad un piede e suggerire ai giovani di mirare il rettangolo nero del tabellone. Di particolare importanza è l'atterraggio. Marcando la rincorsa curvilinea e lasciando continuare il movimento dopo lo stacco, otterremo un atterraggio con 1/4 di giro ed a piedi pari leggermente divaricati.

## STAZIONE N° 3



### Stazione n. 4

#### Salto a forbice con rincorsa curvilinea

- 5/7 passi di rincorsa
- prima parte dinamica, seconda parte curvilinea (pendere verso l'int.)
- accelerazione fino allo stacco
- dopo l'atterraggio correre via.

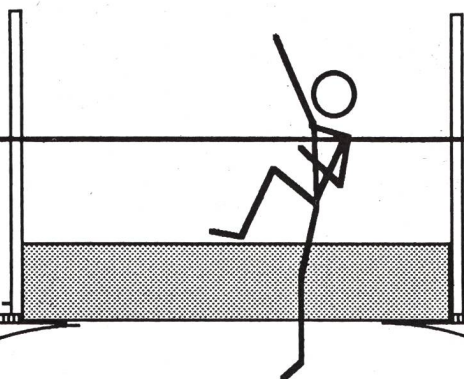
In questo esercizio la similitudine con la rincorsa del fosbury è marcata. L'unica differenza può essere rilevata nella posizione delle braccia. Per evidenti necessità organizzative, il monitore può disegnare i punti di partenza e dove inizia la curva (vedi disegno).

### Stazione principale

#### Salto in alto Fosbury con rincorsa di 5/7 passi o libera

Ai lettori è praticamente impossibile offrire dei valori precisi per la rincorsa, in quanto essa dipende dal tipo di atleta, dalla statura e perciò dalla lunghezza del passo.

Un valore approssimativo per una rin-



corsa di 5 passi sono 9 piedi dal ritto misurati verso l'interno e 8 piedi perpendicolari (curva per gli ultimi 3 passi).

Evidentemente, aumentando i passi di rincorsa saremo obbligati ad aumentare la distanza dai ritti (10 piedi per una rincorsa di 7 passi).

Per atleti preparati, ha relativa importanza se l'inizio della rincorsa avviene con la gamba di stacco o quella di slancio.

Come è stato sottolineato nella presentazione, i ragazzi devono poter sperimentare con ritmi diversi, con rincorse accorciate o allungate..., nuove strategie; all'allenatore spetta il compito, in questo caso di suggerire cosa e come un movimento può essere più efficace. ■