

**Zeitschrift:** Mitteilungen des historischen Vereins des Kantons Schwyz  
**Herausgeber:** Historischer Verein des Kantons Schwyz  
**Band:** 101 (2009)

**Artikel:** Das spätmittelalterliche Haus Herrengasse 15 in Steinen SZ : ein baugeschichtlicher Untersuch  
**Autor:** Gollnick, Ulrike / Wadsack, Franz  
**DOI:** <https://doi.org/10.5169/seals-169437>

### **Nutzungsbedingungen**

Die ETH-Bibliothek ist die Anbieterin der digitalisierten Zeitschriften. Sie besitzt keine Urheberrechte an den Zeitschriften und ist nicht verantwortlich für deren Inhalte. Die Rechte liegen in der Regel bei den Herausgebern beziehungsweise den externen Rechteinhabern. [Siehe Rechtliche Hinweise.](#)

### **Conditions d'utilisation**

L'ETH Library est le fournisseur des revues numérisées. Elle ne détient aucun droit d'auteur sur les revues et n'est pas responsable de leur contenu. En règle générale, les droits sont détenus par les éditeurs ou les détenteurs de droits externes. [Voir Informations légales.](#)

### **Terms of use**

The ETH Library is the provider of the digitised journals. It does not own any copyrights to the journals and is not responsible for their content. The rights usually lie with the publishers or the external rights holders. [See Legal notice.](#)

**Download PDF:** 01.04.2025

**ETH-Bibliothek Zürich, E-Periodica, <https://www.e-periodica.ch>**

# Das spätmittelalterliche Haus Herrengasse 15 in Steinen SZ: Ein baugeschichtlicher Untersuch

Ulrike Gollnick (Text), Franz Wadsack und Daniela Hoesli (Zeichnungen)

Das Anwesen Herrengasse 15 liegt an der Strasse von Schwyz nach Goldau im Dorfkern von Steinen, etwa 100 m südwestlich der Pfarrkirche St. Jakob (Abb. 1).<sup>1</sup> Westlich des Hauses stand die 1989 bauuntersuchte Liegenschaft Herrengasse 17, die vergleichbare architektonische Merkmale aufwies und um 1303 errichtet worden war.<sup>2</sup> Östlich steht – vermutlich noch in Originalsubstanz – das bislang nicht bauuntersuchte Anwesen Herrengasse 13, dessen Konstruktionsweise sowie einzelne architektonische Merkmale wie gleichformale Einzelvorstösse etc. auf eine zeitgleiche Entstehung hindeuten. Die drei Anwesen lagen bis 1959 mit ihren Traufseiten in einer Flucht.<sup>3</sup>

## Ausgangssituation

Im angetroffenen Zustand wies das Anwesen einen gemauerten Sockel mit zweigeschossigem, hölzernem Strickbau und einem Dachgeschoss auf. Die Fassaden waren mit modernen Eternitschindeln verkleidet. Die Hauptfassade ist nach Südosten<sup>4</sup> ausgerichtet, der Haupteingang liegt auf der zur Herrengasse hin orientierten nördlichen Traufseite des Hauses, ein zweiter Zugang liegt im Süden, wo ein Annex auf Höhe des Erdgeschosses modern ergänzt worden ist. Das Haus besitzt ein modernes Satteldach mit ost-west-gerichtetem Firstverlauf, gedeckt mit Ziegeln (Abb. 2).

Die mehr als 90 m<sup>2</sup> grosse Grundrissfläche gliedert sich in einen quereckigen Vorderteil (8.95 m x 3.80 m = 34.01 m<sup>2</sup>), gegen Osten gerichtet, und einen ebenfalls quereckigen Westteil (9.0 m x 3.15 m = 28.35 m<sup>2</sup>). Dazwischen verläuft in der ganzen Breite des Hauses ein Gang von der nördlichen zur südlichen Traufseite.

Anstehende Umbaumaassnahmen des Anwesens Haus Herrengasse 15 in Steinen erforderten im September 2006 eine Besichtigung der Liegenschaft durch die kantonale Denkmalpflege. Ein erster Augenschein führte zur Vermutung, dass es sich bei dem zweigeschossigen Haus auf Steinsockel aufgrund der räumlichen Struktur und der konstruktiven Eigenheiten wie Einzelvorstösse und fassadenbündigen Boden-Bohlen mit grosser Wahrscheinlichkeit um einen im Spätmittelalter entstandenen Wohnbautypus handelt,<sup>5</sup> der im Alten Land Schwyz bereits mehrfach untersucht und nachgewiesen worden ist.<sup>6</sup>

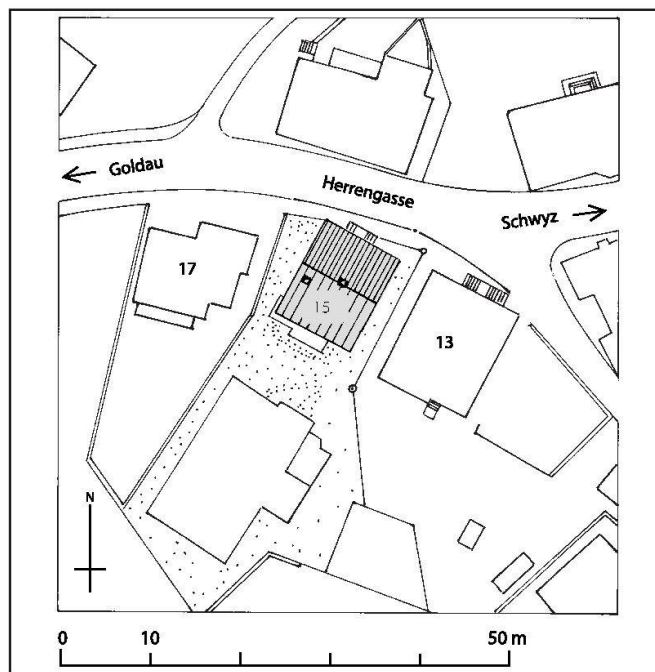


Abb. 1: Topografische Situation.

<sup>1</sup> LK 1151, 689'125/211'575. Höhe 475 m ü. M.

<sup>2</sup> Vgl. Descœudres/Wullschleger, 1989, und Descœudres, 1999/1.

<sup>3</sup> Das Haus Herrengasse 17 wurde 1959 im Zusammenhang mit der Verbreiterung der Strasse etwa 5 m nach Südwesten verschoben.

<sup>4</sup> Südosten wird im Folgenden mit «Osten» bezeichnet, die übrigen Himmelsrichtungen erhalten die entsprechenden Angleichungen.

<sup>5</sup> Vgl. Kurzgutachten von Prof. Dr. Georges Descœudres, Kunsthistorisches Institut der Universität Zürich, vom 6. September 2006 (einzu-sehen im Amt für Kultur).

<sup>6</sup> Vgl. hierzu zusammenfassend: Descœudres, 2007.



Abb. 2: Das Anwesen nach Entfernen der Eternitschindeln, Ansicht gegen Südwesten (Aufnahme September 2008).

Ab Ende November 2006 fand daher in Absprache mit den Eigentümern ein archäologischer Bauuntersuch statt, der Aufschluss über die architektonischen Eigenheiten des Gebäudes geben, mögliche Bauphasen aufzeigen sowie eine Bewertung der Bausubstanz ermöglichen sollte.<sup>7</sup>

Zur Klärung der Bodenstratigraphie fanden zudem im Januar 2007 im Bereich des Mittelganges und der Nordwestecke archäologische Sondiergrabungen statt.<sup>8</sup> Sie erbrachten Hinweise zur Vorgeschichte des zur Errichtung des

Sockels gewählten Geländes.<sup>9</sup> Vermutlich war dieses zwar nicht bebaut, jedoch besiedelt gewesen. Eine 10 cm dicke, leicht nach Westen abfallende Lehmschicht enthielt reichlich Holzkohle und schwache Spuren von angeziegeltem Lehm, was auf Hitze- beziehungsweise Feuereinwirkung hinweist. Hinzu fanden sich darin wohl umgelagerte Funde

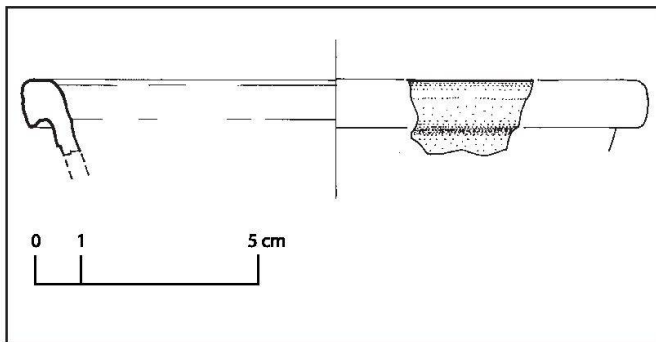


Abb. 3: Randscherbe einer Schüssel (Durchmesser 14 cm) mit einfachem verdicktem Leistenrand (ST 07/1-1), Mitte/zweite Hälfte 13. Jahrhundert.

<sup>7</sup> Zur Analyse und Dokumentation des Hauses vor den geplanten Umbaumaßnahmen führte das Atelier d'archéologie médiévale (AAM), Moudon, im Auftrag des Amtes für Kultur, Schwyz, vom 20. November bis 8. Dezember 2006 einen Bauuntersuch unter der Leitung der Verfasserin durch; vgl. Gollnick, 2007; vgl. Steinen, Herrengasse 15; Descœudres, 2007, S. 16–17, S. 138–147.

Zeichnerisch wurde das Anwesen von Franz Wadsack (AAM) dokumentiert, die fotografische Dokumentation erfolgte durch Suzanne und Daniel Fibbi-Aeppli, Grandson. Die dendrochronologische Analyse übernahm das Laboratoire Romand de Dendrochronologie (LRD), Moudon; vgl. Orsel/Hurni/Ternier, 2007.

Ein besonderes Dankeschön gilt Prof. Dr. Georges Descœudres, der die Untersuchung beratend begleitete. Des Weiteren sei dem Schwyzer Denkmalfleger lic. phil. Markus Bamert für die fachkundige Kritik gedankt. Der Erbgemeinschaft Geisser sprechen wir unseren speziellen Dank aus für ihre Unterstützung und ihr freundliches Entgegenkommen während der Bauuntersuchung.

wie eine Bodenscherbe eines bronzezeitlichen(?) Topfes,<sup>10</sup> ein römisch(?) rot eingefärbtes Mörtelbodenfragment,<sup>11</sup> stark korrodierte Eisenfragmente oder Scherben hochmittelalterlicher Gebrauchskeramik. Ebenso zählen Wandscherben zweier Töpfe,<sup>12</sup> eine Bodenscherbe eines Topfes<sup>13</sup> sowie die Randscherbe einer Schüssel dazu (Abb. 3).<sup>14</sup> Ausserdem zeugen zum Teil mit Schnitten versehene Knochen von Schweinen, Rindern und Schafen/Ziegen von den Essgewohnheiten der vormaligen Bewohnerschaft.

<sup>8</sup> Die archäologische Grabung fand vom 9. bis 26. Januar 2007 unter der Leitung von Luisa Galioto (AAM) statt; vgl. Galioto, 2007, und Galioto/Meier, 2007.

<sup>9</sup> Das Haus wurde zwischen der ersten Hälfte des 15. und der ersten Hälfte des 16. Jahrhunderts auf einem neu errichteten Sockel an den aktuellen Standort versetzt. Vgl. S. 37f.

<sup>10</sup> ST 07/1-5. Bodenscherbe eines Topfes, Standboden mit Ansatz der Wand. Rauwandig, Drehscheibenware? Reduzierend grau und hart gebrannt, grobe Magerung aus Quarz, Kalk und Glimmer. Datierung: bronzezeitlich?

<sup>11</sup> ST 07/1-6. Fragment der Oberfläche eines Estrichbodens. Rot gefärbt, sehr fein gemagert und sehr hart. Datierung: römisch?

<sup>12</sup> ST 07/1-3, ST 07/1-4. Zwei Wandscherben zweier Töpfe, Drehscheibenware, uneinheitlich schwarz bis braun beziehungsweise reduzierend und hart gebrannt, feine Magerung, enthält wenige Glimmeranteile. Typologische Datierung: 10.–12. Jahrhundert.

<sup>13</sup> ST 07/1-2. Bodenscherbe eines Topfes, Standboden geglättet mit Querrand und mit dem Ansatz der ausladenden Wand. Drehscheibenware, leicht rauwandig, reduzierend und sehr hart gebrannt, mässig grobe Magerung aus Kalk sowie geringe Glimmeranteile.

<sup>14</sup> ST 07/1-1. Randscherbe einer Schüssel mit einfachem verdicktem Leistenrand. Drehscheibenware, uneinheitlich schwarz, im Innern braun und hart gebrannt, feine Magerung, enthält wenige Glimmeranteile. Datierung: Mitte/zweite Hälfte des 13. Jahrhunderts.

<sup>15</sup> Der vermutlich zur Versetzung des Blockbaus errichtete Nordteil des Sockels liegt auf der aufplanierten Sohle der Grube. Es ist jedoch nicht mit Gewissheit auszuschliessen, dass das Erdmaterial nachträglich zwischen die grossformatigen Blöcke geschoben wurde.

<sup>16</sup> Weil im Bereich des Ganges Schlacke gefunden wurde, vermutete man zunächst eine Nutzung als Schmiedewerkstatt. Dies konnte nicht bestätigt werden. Die Schlacke dürfte vielmehr als Planiermaterial gedient haben.

<sup>17</sup> Vgl. Descœudres, 2007, S. 141.

<sup>18</sup> Die folgende Beschreibung stützt sich auf die Arbeiten von Georges Descœudres zu den charakteristischen Bautypen in der Innerschweiz, hier vor allem: Descœudres/Wadsack, 1996; Descœudres, 1998; Descœudres, 1999/2; Descœudres, 2002; Descœudres, 2004/1; Descœudres 2007.

<sup>19</sup> Vgl. Orcel/Hurni/Ternier, 2007.

Vor dem Bau des Sockels wurde das Terrain zunächst 70 cm hoch aufgeschüttet, wozu man vermutlich den Aushub des im Osten liegenden Kellers verwendete. In diese Aufschüttung wurde im Nordwesten eine 1.6 m x 1.6 m grosse kellerartige Grube mit gemauerter Südwand gesetzt. In einem zweiten Bauabschnitt entstand wahrscheinlich<sup>15</sup> der Grossteil des mindestens 1.5 m hohen Mauersockels aus lagig, in einen grau-beigen Kalkmörtel gesetzten, hammerrecht gehauenen Steinen und Bollen, die zu einem grossen Teil auffällig grosse Formate aufweisen sowie die westliche Kellermauer. Der gesamte Bereich westlich der Gangquerwand war nicht unterkellert, was für die zwar archäologisch nicht nachgewiesene, jedoch wohl vorhandene Herdstelle in der Rauchküche naheliegend ist.<sup>16</sup>

Weitere Nutzungsschichten des aktuellen Gebäudes sind nicht erhalten geblieben. Lediglich das Material aus den Verfüllungen der Grube in der Nordwestecke gibt uns Kunde über die Bewohner des Hauses. Oxidierend gebrannte, grün oder braun glasierte beziehungsweise mit Malhorndekor verzierte Keramikfragmente, Bruchstücke von grün glasierten, reliefartigen Kacheln und Fragmente von Kelchgläsern oder Krautstrunken bezeugen eine wohlhabende, aber nicht zwingend reiche Besitzerfamilie. Die Nutzung der Grube erstreckte sich vom 15. bis in das 18./19. Jahrhundert.

Die vormaligen Besitzer erschliessen sich aus den wenigen Schriftquellen – die ältesten bekannten zu dem Haus gehen lediglich in die Mitte des 17. Jahrhunderts zurück.<sup>17</sup> Sie nennen Öler, Küfer und Zimmermann als Berufe der Eigentümer. Der letzte Hausbewohner vor der Bauuntersuchung war Anton Geisser (1931–2005), der wie sein Vater Anton Geisser (1899–1978), der das Anwesen 1935 erworben hatte, ebenfalls Zimmermann und Schreiner war.

## Der spätmittelalterliche Zustand

### Konstruktionsweise

Das Haus ist als dicht gefügter Blockbau aus sorgfältig mit dem Breitbeil zugerichteten, auf der Schmalseite liegenden Vierkanthölzern errichtet.<sup>18</sup> Als Bauholz wurden überwiegend die Markstücke der Fichte (*pinus abies*) und der Tanne (*abies alba*) verwendet.<sup>19</sup>

Die Auflageflächen haben einen konkaven Zuschnitt. Dies bewirkt, dass durch das Gewicht der Holzwand die

Aussenkanten aufeinander- und das zwischen den Balken liegende Moos zusammengesprengt werden. Somit entsteht ein winddichtes Gefüge.<sup>20</sup> Die horizontal ausgerichtete Versteifung ist durch senkrecht eingeschlagene Holzdübel gewährleistet, die in unregelmässigen Abständen, von Balkenlage zu Balkenlage versetzt, eingebracht worden sind. Die Holzdübel aus Hartholz (Buche) weisen einen quadratischen oder polygonen Querschnitt mit einem Durchmesser von 3 bis 4 cm auf. Da sich die gebohrten und daher runden Dübellöcher der Form der Holznägel ähneln, kann von einer saftfrischen Verarbeitung der Hölzer ausgegangen werden. Die einzelnen Balken sind 20–38 cm hoch, 9.0 bis 10.5 cm<sup>21</sup> tief und weisen in der Regel die Länge der entsprechenden Fassaden- oder Binnenwände auf.<sup>22</sup> Dies ist ein essentielles Prinzip hochmittelalterlicher Bauten, da sie noch im Modular- beziehungsweise Bauklotzsystem gebaut sind: Jedes Stockwerk bildet gewissermassen ein eigenes Geviert mit Binnenwänden, das von bis zu den Aussenkanten

reichenden Boden-Decken-Bohlen abgedeckt wird. Auf diese neu geschaffene Ebene wird dann das nächste Geschoss gesetzt.<sup>23</sup> Deshalb ist es besonders wichtig, dass das Geviert in sich stabil ist. Dies wird durch die Verkämmung der über die gesamte Hauslänge beziehungsweise -breite reichenden Balken der Fassaden (9.60 m x 9.80 m) mit den Sturz- und Schwellbalken der Binnenwände<sup>24</sup> gewährleistet – der Rest der Wand liegt lediglich in einer 3 cm tiefen Nut. Dabei ergeben die Verkämmungen der Fassaden regelmässige Gesamtvorstösse von ursprünglich 21 cm Länge;<sup>25</sup> die Verbindung der Binnenwände untereinander beziehungsweise mit den Fassaden führt zu Einzelvorstössen (Abb. 4). Vermutlich bestanden Spannbalken zwischen der Gangquerwand und dem Westgiebel.<sup>26</sup>

Die Unterteilung der einzelnen Geschosse in Gevierte wird vor allem durch das Prinzip der fassadenbündigen, firstparallel in West-Ost-Richtung verlegten Boden-Decken-Bohlen bedingt: Weil die Bohlen lediglich auf den

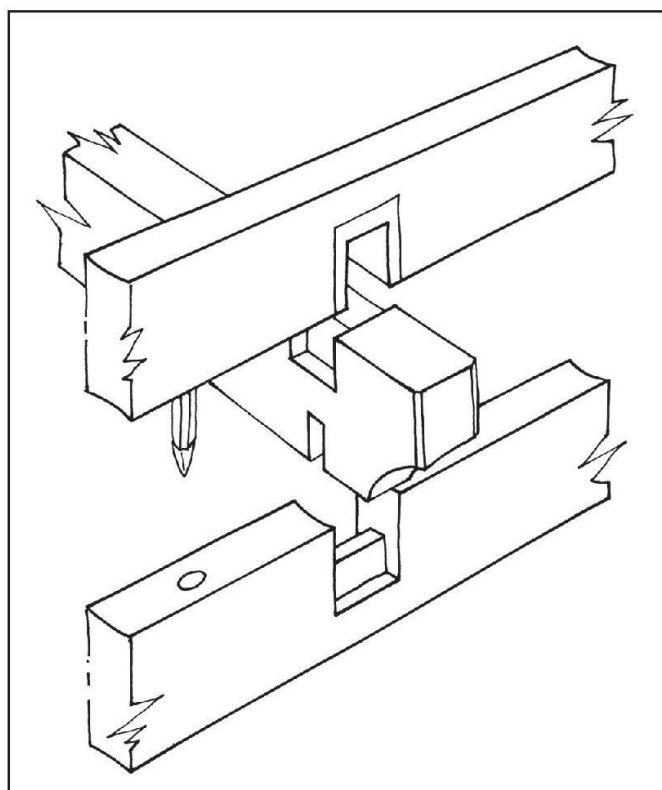


Abb. 4: Einzelvorstoss, der sich aus der Verkämmung von Fassaden- und Sturzbalken ergibt (Skizze ohne Massstab).

<sup>20</sup> Descœudres/Wadsack, 1996, S. 185–186 und Anm. 52. Die Wärmedämmung einer 14 cm starken Blockwand entspricht der Isolationsfähigkeit einer 60 cm starken gemörtelten Steinmauer. Laut Jean-Pierre Marmier, Ingenieur an der Kathedrale in Lausanne, hat eine Holzwand der Dicke von 14 cm sogar eine um 20 bis 30% bessere Wärmedämmung als eine Steinmauer von 0.60 m. Vgl. auch Descœudres, 2001, S. 15.

<sup>21</sup> Im Allgemeinen beträgt die Wandstärke der Blockhäuser in der Inner-schweiz 10 bis 12 cm.

<sup>22</sup> Vgl. z.B. den Sturzbalken der beiden Stuben beziehungsweise der Gangquerwand, der über die gesamte Breite des Hauses verlaufend eine Länge von mindestens 9.50 m aufweist (Höhe 38 cm, Breite 10.5 cm).

<sup>23</sup> Am Rande bemerkt werden soll hier, dass interessanterweise auch im Steinbau dieses Prinzip Verwendung findet. In der Kathedrale von Lausanne wurde in der Frühphase der Bauzeit ebenso verfahren: Das Arkadenstockwerk endet in den Seitenschiffen mit einer horizontalen Fläche, auf welche die Triforiums- und die Aussenwand gesetzt werden (in der Spätphase der Bauzeit werden die Wände vom Erdgeschoss bis zum Obergaden und die Zwischengeschosse durch eingehängte Gewölbe gebildet).

<sup>24</sup> Dies war wohl auch der Fall bei den nord-süd gerichteten Sturz- und Schwellbalken des ersten Obergeschosses, die durch die offene Rauchküche verlaufen sein dürften.

<sup>25</sup> Die meisten Balkenköpfe sind für die Montierung der modernen Fassadenverkleidung verkürzt worden. In der Südlaube ist noch ein in ursprünglicher Form erhaltener Vorstoss erhalten. Er ist 33 cm hoch, 10.5 cm breit und 18 cm tief und weist an der Unterkante ein segmentbogenförmiges Profil auf (vgl. Abb. 4, 22).

<sup>26</sup> Wie es beispielsweise im benachbarten Haus Herrengasse 17 (um 1303) der Fall war. Descœudres, 2007, S. 44, Abb. 47.

Fassaden- und Querwänden aufliegen (und nicht mit ihnen verbunden sind), stellen sie keine zimmermännische Verbindung dar, sie nehmen weder Druck noch Zug auf.<sup>27</sup> Die Böden beziehungsweise Decken werden aus 8 cm dicken, 36 cm bis 51 cm breiten Bohlen gebildet, die miteinander mit Nut und Kamm verbunden sind. Zum Verkeilen der Konstruktion wurden durch Aussparungen in den Fassaden oder in der Querwand konisch geschnittene Treibbläden<sup>28</sup> eingeschlagen, die seitlich einen Kamm besitzen.<sup>29</sup>

Das Einfügen von Tür-, aber auch von Fensteröffnungen bedeutete somit eine Schwächung des Systems. Zur Wahrung dieses Skelettes aus Fassaden, Schwell- und Sturzbalken wurden für die Türöffnungen nur die Balken zwischen Sturz- und Schwellbalken einer Wand eingeschnitten, die lichten Höhen erreichten dadurch 131 cm bis 172 cm. Dies gilt für die beiden realisierten Prinzipien der Türöffnungsverstärkung: Einerseits das Prinzip des Mantelstudes, das im Erdgeschoss als Eingangsdekor für die beiden repräsentativen Räume im Vorderhaus verwendet wurde (Abb. 5). Der Mantelstud, der länger als das lichte Türenhöhenmass und etwa 10 cm tiefer als die Blockwand ist, wird oben und un-

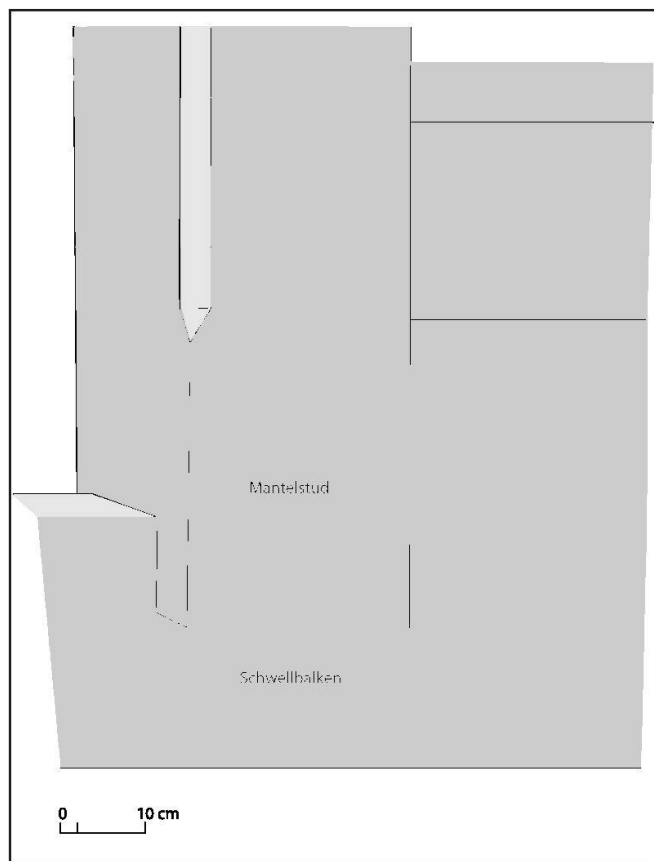


Abb. 5: Eingang zur Stube (1.3), Mantelstud mit Fasse und Schild (um 1307), Detail.

<sup>27</sup> In den spätmittelalterlichen Häusern, wie zum Beispiel dem Köplihaus in Seewen oder dem Haus an der Rübengasse 17 in Steinen, wird dieses Prinzip zugunsten eines Systems aufgegeben, das durch das Einfügen von meist als Dekorbalken ausgebildeten, verbreiterten Sturzbalken das Auflegen der Balken erlaubt. Dieses Prinzip ist gegen Druck von aussen wirksam. Gollnick/Michel, 2005; Gollnick, 2009.

<sup>28</sup> Von den originalen Türöffnungen erhalten haben sich:

1) als Mantelstud: Türöffnung zur grösseren Kammer 1.2 (nur im Negativ fassbar) und zur kleineren Kammer 1.3.

2) als Türpfosten: Nordeingang, Südeingang und Zugang zum Abort, Türöffnung zur Kammer 2.2, 2.3, Südlaubentür.

Der Ausgang auf die Nordlaube zeigt teilweise abgefaste Kanten, was eher für die Verwendung eines Mantelstudes spricht.

<sup>29</sup> Die Treibbläden mussten in regelmässigen Abständen nachgeschlagen werden, bis der Schwund des Holzes erschöpft war.

<sup>30</sup> Der Begriff «Stube» impliziert eigentlich, dass es sich um einen beheizbaren Raum handelt (vgl. Kluge, 2002, S. 893, Stube: «heizbarer Raum, Baderaum» zu frühromanisch «extufare» = ausdünsten oder lat. «aestuare» = heizen). Unsere Begriffsverwendung für den bauzeitlichen Zustand ist daher nicht ganz korrekt, da wir erst ab dem 15./16. Jahrhundert anhand von in der Planierschicht der Grube gefundenen Kachelfragmenten einen Kachelofen in dem Haus vermuten dürfen. Vielmehr soll der Begriff der «Stube» im Sinne von «Wohn- und Aufenthaltsraum» verstanden werden.

<sup>31</sup> An einigen Stellen (z.B. Nordeingang) ist der untere Zapfen zudem durch einen Holzdübel fixiert.

ten mehrere Zentimeter tief eingeschnitten. Mit der so entstandenen Zange sitzt der Pfosten auf der Schwelle auf und umfasst oben beidseitig den Sturzbalken. Er zeigt auf der Aussenseite, d.h. auf der dem Raum abgewandten Seite, das Motiv der Fasse mit abgesetztem Schild, der Falz als Tür-Anschlag sitzt auf der Rauminnenseite. Seitlich stösst der Stud stumpf gegen die Blockwand. Die durchschnittliche lichte Höhe beträgt bei diesem Prinzip 131 cm bis 138 cm. Die Türöffnung, die in die grosse Stube führt,<sup>30</sup> schneidet in den Block, die Nebenstubentür respektiert die Balkenlagen.

Andererseits wurde vor allem der wandtiefe Türpfosten angewendet, der oben und unten eingezapft ist<sup>31</sup> sowie seitlich eine Nut aufweist, in welcher der Kamm des Blockes liegt. Diese Form flankiert bis zu 182 cm hohe Türöffnungen – auffälligerweise sind die Türöffnungen in den Fassaden deutlich höher angelegt (152 cm–183 cm) als diejenigen

in den Binnenwänden (131 cm–138 cm). Der Block wurde für eine Türöffnung an den meisten Stellen einheitlich 128 cm breit eingeschnitten. Dabei wurden die Lagen des Blockes respektiert.<sup>32</sup>

Die Schwellenhöhe beträgt 25 bis 35 cm; ein originales Türblatt hat sich nirgends erhalten.

Die meisten originalen<sup>33</sup> Fensteröffnungen sind an identischer Stelle modern ersetzt und damit vergrößert worden; deshalb finden sich im Allgemeinen kaum mehr ursprüngliche Fensteröffnungen. Ein besonders glücklicher Umstand der Bauuntersuchung war, dass an drei Fassaden im Erdgeschoss zum Teil die vollständige oder zumindest noch Reste der ursprünglichen Befensterung erhalten war. So zeigt die Westfassade das bislang einzige bekannte Beispiel einer Öffnung in der offenen Rauchküche in Form eines 13 cm hohen und 45 cm breiten Schlitzes, der wohl den Ab-



Abb. 6: Westwand der offenen Rauchküche (1.5), originaler Fensterschlitz.

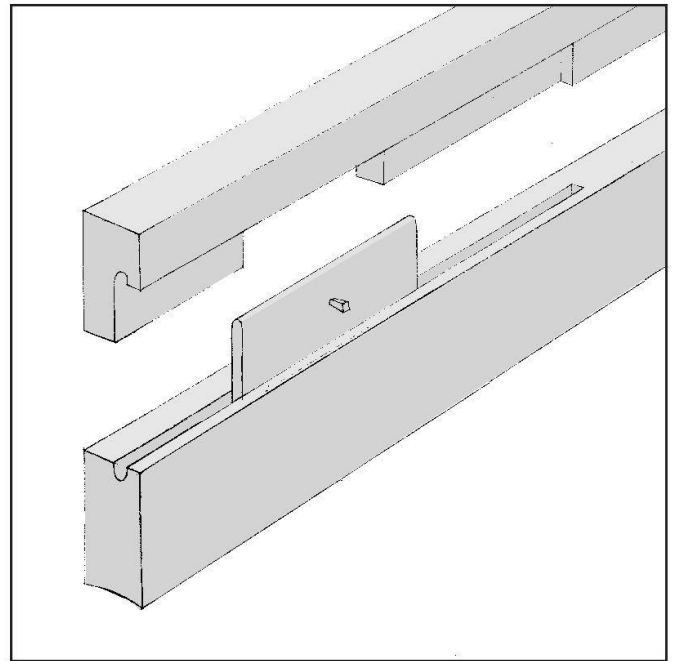


Abb. 7: Ostwand der kleinen Stube (1.3), Lukenfenster mit Verschlussladen, rekonstruierend ergänzte Darstellung (Skizze ohne Massstab).

zug des Rauchs begünstigte (Abb. 6). Noch bedeutender sind die Befunde der Ost- und der Südfassade, da sie erstmals einen Eindruck der Gesamtkonzeption der Fensteranlage geben können. Es handelt sich um eine lukenartige Öffnung in Form eines liegenden Rechtecks von 16 x 44 cm innerhalb einer 3,5 cm messenden, russgeschwärzten Vertiefung, die fast über die gesamte Raumbreite reicht (Abb. 7). Diese Vertiefung weist oben eine 3 cm, unten eine 2 cm tiefe halbkreisförmige Kehle auf. Ihre Funktion wird durch die Beobachtung geklärt, dass hier eindeutige Reibspuren vorzufinden sind: Ehemals vorhandene Bretter dienten als Verschlussmöglichkeit der Fensterluken. Da jeweils beidseits der Lukenöffnung die Vertiefung vorhanden ist, ist es denkbar, dass verschiedene Möglichkeiten wie z.B. ein tuchbespannter Rahmen oder ein Holzladen den Verschluss der Luke zu den unterschiedlichen Jahres- oder Tageszeiten

<sup>32</sup> Einzig der Ausgang zur Südlaube schneidet in den Balken des Blockes ein (vgl. Abb 21).

<sup>33</sup> Die Benennung «original», «ursprünglich» oder «bauzeitlich» ergibt sich aus der archäologischen Beobachtung u.a. scharf geschnittener Kanten, die daraus resultieren, dass in das noch grüne Holz geschnitten wurde.

ermöglichten. Die Konstruktionsweise bedingt zwingend, dass der Laden während des Bauvorganges eingesetzt worden sein muss, da die Verschlussvorrichtung sich auf zwei übereinander liegende Balken verteilt: Während in die untere Balkenlage die Kehle und die 16 cm hohe Vertiefung gearbeitet sind, wird mit dem darauf gesetzten, die obere Kehle aufweisenden Balken das System geschlossen.<sup>34</sup>

Bemerkenswert, momentan jedoch ohne Erklärung, bleiben 50 cm über den Seitenkanten der Vertiefungen an der Ostwand beziehungsweise mittig über der Vertiefung der Südwand eingebrachte, wandtiefe Bohrlöcher. Möglicherweise stehen sie im Zusammenhang mit der Verschlussmöglichkeit der Luken.

Da der südliche Bereich der Ostwand der Stube 1.2 eine formgleiche Vertiefung aufweist, ist davon auszugehen, dass auch hier eine analoge, raumbreite Fensteranlage vorlag. Konkrete Fensterbefunde für die traufseitige Nordfassade sind nicht vorhanden, jedoch kann auch hier ein Fensterband angenommen werden. Eine wesentliche Beobachtung bei den vorhandenen bauzeitlichen Öffnungen mit dem Verkämmungsprinzip macht hier eine Öffnung sehr wahrscheinlich: Dort, wo ein Zwischen-Einzelvorstoss (in für

Fensteröffnungen in Frage kommender Höhe<sup>35</sup>) in Erscheinung tritt, sitzt eine bauzeitliche Fensterluke.<sup>36</sup> Ebenso gültig ist auch der Umkehrschluss (kein Zwischen-Einzelvorstoss – keine bauzeitliche Fensteröffnung), wie es etwa an der Nord- und Südfassade des ersten Wohngeschosses (Lauben!) zutrifft. Demzufolge kann die Existenz<sup>37</sup> und in den meisten Fällen sogar die Lage originaler Fensteröffnungen postuliert werden.

Dies ist der Fall für den nördlichen Erdgeschossteil der Ostfassade (mitsamt der Befunde) und die beiden Kammern im oberen Wohngeschoss, für den östlichen Erdgeschossteil der Nordfassade und für die beiden Kammern des Erd- und des oberen Wohngeschosses im Hinterhaus. Für den jeweils westlichen Bereich der Nord- und der Südfassade sind aufgrund der massiven Störung der späteren Einrichtungen keine Aussagen mehr zu machen.

## Der Gründungsbau: Die Aussengestalt

Der heutige Zustand des Anwesens repräsentiert in seinen Volumina den Zustand des 19. Jahrhunderts. Der originale Zustand, geprägt von den beiden traufseitigen Lauben und dem niedrigeren Dachgeschoss, ergab ein differenziertes Bild der Aussengestalt.

Zum ursprünglichen Aussehen des Sockelgeschosses kann keine Aussage getroffen werden, da das Haus an einem unbekanntem Ort erbaut worden ist. Der heutige Zustand des Sockels präsentiert sich 70 cm bis 120 cm über dem angetroffenen Aussenniveau anstehend mit modernem Zementverputz.

### Ostfassade (Abb. 8)

Die nach Osten ausgerichtete Hauptfassade des Anwesens ist im Wesentlichen noch in der originalen Substanz erhalten. Die rekonstruierte Originalfassade ergibt eine breite, längsrechteckige Front. Der Mauersockel krägt gegenüber den hölzernen Aufbauten um etwa 20 cm vor. Die Eckverbindungen bilden Gesamtvorstöße, die Verbindungen zwischen den Binnenwänden und der Fassade Einzelvorstöße, und zwar jeweils der Schwell- und der Sturzbalken sowie auffälligerweise auch der Balken in der Lage, in dem sich die Lukenfenster befinden.<sup>38</sup> Horizontal unterteilt wird das Haus durch die Boden-Decken-Bohlen, die fassadenbündig abgeschnitten erscheinen; diejenigen zwischen Erd- und oberem

<sup>34</sup> Dies ist an der Südwand des Raumes 1.3 der Fall, an der Ostwand zeigt die obere Balkenlage Vertiefung und obere Kehle. Die angetroffenen massiven Beschädigungen der Führungskehlen gehen auf das nachträgliche Entfernen des Ladens zurück.

<sup>35</sup> Nur ausnahmsweise treten Einzelvorstöße oberhalb des Schwellbalkenvorstosses im unteren Bereich der Wand auf. Vgl. z.B. die Nut für die Aufnahme der Ostwand der Eckkammer 1.4. Dass die zwischengelegten, hinzugefügten Einzelvorstöße wirklich Bezug auf eine Fensteröffnung nehmen und nicht nur rein statischen Zweck erfüllen, zeigt das Beispiel der östlichen Südfassade sehr anschaulich. Hier kommt der Zwischen-Einzelvorstoss keineswegs in der Mitte zwischen dem oberen und dem unteren Vorstoss zum Vorschein (was einer statischen Logik entspräche), sondern bezieht sich in seiner Lage eindeutig auf die Lukenposition.

Im oberen Wohngeschoss des Hauses Hauptstrasse 6 in Menzingen ZG ist die gleiche Beobachtung zu machen; vgl. Boschetti-Maradi, 2006, S. 131, Abb. 16.

<sup>36</sup> Dies ist der Fall an der Balkenoberkante im Erdgeschoss in der West- und in der Südfassade, an der Balkenunterkante im Erdgeschoss in der Ostfassade.

<sup>37</sup> Das zwingende Vorhandensein von Fenstern z.B. der oberen Ostkammern ergibt sich bereits daraus, dass sie zu den Traufseiten keine Fensteröffnungen aufweisen.

<sup>38</sup> Für das obere Wohngeschoss tritt ebenfalls in identischer Höhe ab Boden ein Einzelvorstoss zutage. Dies ist ein weiteres Indiz dafür, dass auch das obere Wohngeschoss Lukenfenster aufwies.



Wohngeschoss sind deutlich, diejenigen zwischen Ober- und Dachgeschoss nur andeutungsweise zu sehen.

Die originalen Lukenfenster sind nur im südlichen Bereich der Fassade erhalten.

### **Südfassade (Abb. 9)**

Nahe der Südostecke liegt die Türöffnung zu den beiden Kellerräumen. Von der Querwand, zwischen Vorder- und Hinterhaus, erscheinen jeweils Schwell- und Sturzbalken sowie ein Balken mit Fensteröffnungen auf jedem Stockwerk als Einzelvorstoss in der Fassade. Auf Höhe des oberen Wohngeschosses ist der Sturzbalken in den Fassaden mit einem segmentbogigen Profil an der Unterkante versehen (vgl. Abb. 4, 22).

Die Türöffnungen der einzelnen Stockwerke liegen in etwa übereinander. Die originale Fensterlukenöffnung der kleineren Stube (1.3) befindet sich auf gleicher Höhe wie diejenige der Ostfassade, diesmal jedoch an der Oberkante des Balkens.<sup>39</sup>

Auf Höhe des zweiten Wohngeschosses ist die stark nach Westen abfallende Blockwand mit Ausnahme der Tür auf die Laube ohne Öffnung. Die Pfosten sind mit 31 cm auffallend breit und schneiden als einziges Beispiel in den Blockbau ein (vgl. Abb. 21). Die weniger starke Abwitterung der Obergeschossfassade im Gegensatz zur unteren Etage sowie die zahlreichen Bohrlöcher verweisen auf eine Laube.<sup>40</sup> Vermutlich war diese auf die vier aus der Fassade reichenden Sturzbalken des Erdgeschosses abgestellt.

Knapp innerhalb der westlichen Innenkante des Lukenfensters im Erdgeschoss wird ein vertikales Limit deutlich, das darauf hinweist, dass der östliche Bereich abgedeckt gewesen sein dürfte, da der Block hier weniger Abwitterungsspuren aufweist. Die Deutung muss bislang offen bleiben, ebenso ungewiss bleibt die ursprünglich verwendete Lösung für den Treppenaufgang zum südlichen Eingang. Der Abort war vor die Südfassade gesetzt und vermutlich mit einer leichten Konstruktion aus stehenden Brettern verschlossen. Wie weit diese Konstruktion nach Westen reichte, ist nicht mehr nachweisbar.

### **Westfassade (Abb. 10)**

Entsprechend der Ostfassade traten die Bohlen der Böden beziehungsweise Decken ursprünglich auch mit der Westfassade bündig zum Vorschein – im Mittelbereich (offene Rauchküche!) gleichen originale schmale Bretter diese Bo-

denlage aus, im Norden und Süden wurden nach Entfernen der originalen Böden die Zwischenräume in der Fassade mit schmalen Brettern verfüllt (und erlauben derart die Bestimmung der einzelnen Stockwerke).

Die aktuelle Befensterung veränderte die rückwärtige Giebelwand stark. Von besonderem Interesse ist es daher, dass in der offenen Rauchküche ein Fensterschlitz von 15 x 43 cm zum originalen Baubestand zählend überliefert ist. Alle anderen bauzeitlichen Fensterluken wurden von späteren beziehungsweise den aktuellen Fensteröffnungen überformt. In Analogie zur Ostfassade dürften in beiden Geschossen die mittleren Einzelvorstösse die Lage der originalen Fensterluken angeben.

### **Nordfassade (Abb. 11)**

Vermutlich befand sich der Hauptzugang zum Haus auch schon zur Entstehungszeit auf der Nordseite. Leicht aus der Mittelachse der Fassade nach Osten verschoben liegt der Eingang etwa 70 cm über dem aktuellen Aussenniveau – wie das Gelände hier zur Bauzeit aussah, ist momentan ohne weitere Sondierungen nicht zu belegen.<sup>41</sup> Von den originalen Fensteröffnungen ist nichts erhalten; für das Erdgeschoss dürften sich Fensterluken in der grossen Stube auf der Höhe des mittleren Einzelvorstosses befunden haben. Für die Nordseite der Nordwestkammer kann keine Aussage mehr getroffen werden. Gesichert ist, dass das obere Stockwerk eine Laube aufwies. Sie ist belegt durch die originale Türöffnung und die zahlreichen Bohrlöcher in der Fassade, aber auch durch den fehlenden mittleren Einzelvorstoss, was als Beleg für die Fensterlosigkeit gewertet werden kann, wie dies für Lauben im Spätmittelalter üblich war.

<sup>39</sup> In der Ostfassade liegen sie jeweils an der Unterkante des Balkens.

<sup>40</sup> Laube, vgl. Kluge, 2002, S. 560: mittelhochdeutsch «Loube» aus vordeutsch «laub-jōn», Laubwerk, aus dem Wort «Laub». Gemeint ist also zunächst ein Schutzdach aus Laub, dann verschiedene leichte Vorbauten u.ä., die Schutz vor der Witterung bieten können; schliesslich für «Vorhalle, Galerie, u.ä». Es handelt sich um einen wettergeschützten Ort, der zum Trocknen von Kräutern etc., als Abstellplatz für Geräte oder als Lagerplatz für Holz und Reisig benutzt worden ist.

<sup>41</sup> Die Möglichkeit zu einer Aussengrabung ergab sich während dieser Kampagne nicht.

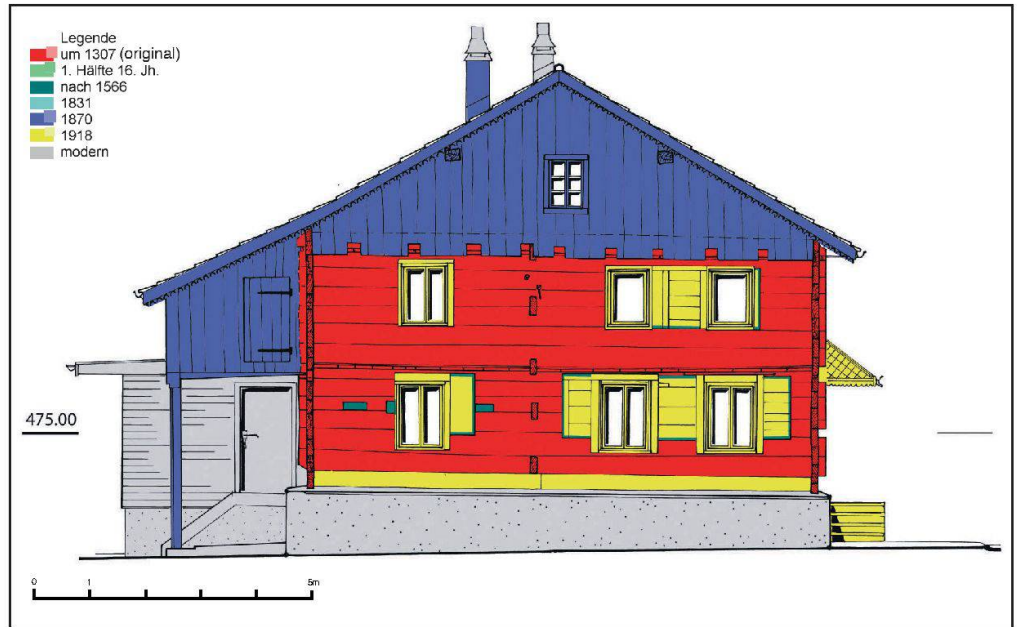


Abb. 8: Ostfassade, die ursprünglichen Bauteile sind rot angelegt.

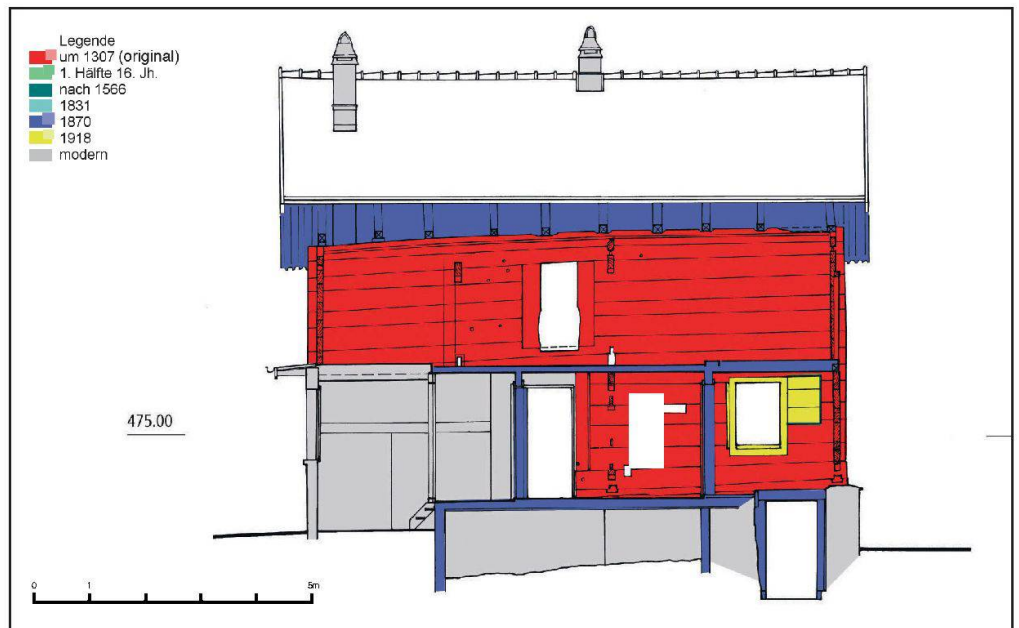


Abb. 9: Südfassade, die ursprünglichen Bauteile sind rot angelegt.



Abb. 10: Westfassade, die ursprünglichen Bauteile sind rot angelegt.



Abb. 11: Nordfassade, die ursprünglichen Bauteile sind rot angelegt.

## Der Gründungsbau: Der Innenraum

### Kellergeschoss (Abb. 12)

Zum Aussehen des Kellergeschosses des ursprünglichen, an einem unbekanntem Ort entstandenen Hauses besitzen wir keinerlei Zeugnisse.

Es kann aber davon ausgegangen werden, dass die Holzaufbauten wie üblich auf einem gemauerten Sockel standen. Die Frage, ob dieser Bau schon begehbare Kellerräume umfasste, muss hingegen offen bleiben.

Bei der Versetzung des Anwesens an den aktuellen Standort erhielt der Bau einen neu errichteten Sockel.

Als Kellerräume ausgebildet und somit begehrbar ist jedoch lediglich der Ostteil unter dem Vorderhaus. Der Westteil unter dem Wirtschaftstrakt ist verfüllt, zum Teil mit Material, das vom Kelleraushub stammt.

Der im Lichten 3.50 m breite und insgesamt 8.60 m lange Keller wird aktuell<sup>42</sup> durch eine Türöffnung nahe der Südost-Ecke erschlossen, gegenüber in der Nordwand liegt unmittelbar unter der Decke, 65 cm westlich der Nordost-Ecke, eine 52 cm x 42 cm grosse Fensteröffnung mit schräg nach oben verlaufender Bank. In der Aussenwand misst die Öffnung 27 cm x 29 cm; sie ist mit einem handgeschmiedeten Gitter verschlossen.

Unterteilt ist der Raum etwa mittig durch ein 70 cm breites und 2.20 m langes Mauerstück, das an die Westwand stösst. Über die wandhohe Öffnung im Osten wird der hintere, im Norden liegende Kellerraum 0.2 erschlossen. Das Mauerwerk wird gebildet aus lagig gesetzten, hammerrecht gehauenen Steinen und Bollen (20 x 30–40 cm), gesetzt in einen grau-beigen Kalkmörtel.

<sup>42</sup> Wo die mit dem Sockel entstandene Türöffnung lag, ist unklar. Da vor allem im nördlichen Kellerraum 0.2 die Wände einen (noch intakten) modernen Verputz aufwiesen, sahen wir von dessen Entfernung ab und beschränkten uns auf das Anlegen von Sondierungen in den Ecken.

<sup>43</sup> Hier stellt sich die Frage der Definition: Handelt es sich um einen Gang, der sich zur Küche hin öffnet oder um einen grossen Wirtschaftsbereich im Westen, in dessen Ecken jeweils kleine Kammern eingestellt worden sind? Da es sich um den Zirkulationsraum, d.h. den Raum handelt, von dem aus nach dem Eintritt in das Haus von den beiden Traufseiten her der Zugang zu den übrigen Räumen erschlossen wird, verwenden wir im Folgenden den Begriff «Gang».

<sup>44</sup> Vermutlich reichte diese Wand ursprünglich bis zum First.

### Unteres Wohngeschoss (Abb. 13, 30)

Ursprünglich war das Erdgeschoss in fünf Räume aufgeteilt, wobei im westlichen Bereich die Küche mit Gang<sup>43</sup> (1.5 zusammen mit 1.1) und die beiden (Küchen-)Nebenkammern (1.4 und 1.6) abweichende originale Dimensionen aufwiesen; davon durch eine mindestens traufhohe Blockwand abgetrennt,<sup>44</sup> lagen im östlichen Teil die beiden Aufenthalts- und Repräsentationsräume Stube (1.2) und kleine Stube (1.3).

### Gang und Küche (Raum 1.1 und 1.5)

Die originalen Zugänge zum Haus befanden sich auf den beiden Traufseiten, was die jeweils originalen Türpfosten belegen. Sie erlauben für die Südseite die Rekonstruktion

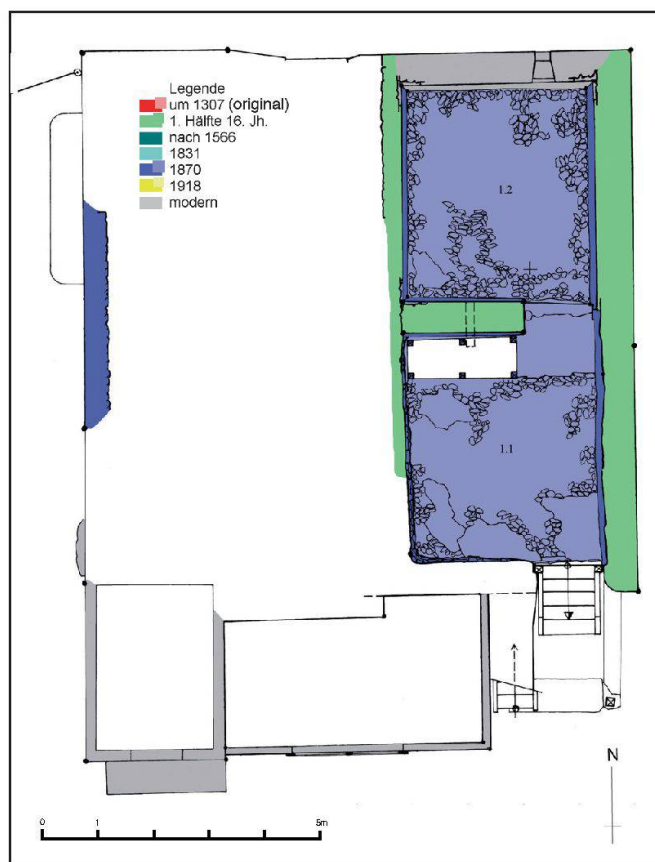


Abb. 12: Grundriss des Kellergeschosses.



Abb. 13: Grundriss des ersten Wohngeschosses, die ursprünglichen Bauteile sind rot angelegt.

einer 95 cm breiten und ca. 175 cm hohen Türöffnung. Im Norden hat sich nur der östliche Türpfosten (175 cm x 33 cm x 11 cm) erhalten.

Unmittelbar neben der Nordostecke des Ganges findet sich 79 cm über der Fussboden-Oberkante eine originale Wandkastenöffnung<sup>45</sup> (81 x 41 cm) mit einer umlaufenden, etwa 10 cm breiten Nut. Die Dimension des originalen Wandkastens lässt sich somit mit 103 x 71 cm angeben (Abb. 14). Di-

rekt daran nach Süden anschliessend weist ein Negativ auf eine Treppenanlage mit insgesamt mindestens acht Stufen hin. Sie führte gegen Norden ansteigend in das erste Obergeschoss.<sup>46</sup> Daneben liegt die originale Türöffnung, die im Lichten 138 cm hoch und 90 cm breit war, zu belegen durch einen im Negativ angezeigten Mantelstud (160 cm x 23 cm). Dieser schnitt oben in den Blockbau ein und sass unten auf dem 35 cm hohen Schwellbalken (Abb. 15).

Etwa in der Wandmitte schliesst eine nachträgliche, gemauerte Wand mit Rauchabzug und Befeuungsstelle für den aktuellen Kachelofen an. Südlich davon liegt die zum Originalbestand des Hauses zählende Türöffnung zur kleinen Stube 1.3. Sie ist durch den ursprünglich 183 cm hohen und 25 cm breiten Stud belegt, der als Rest unter dem aktuellen Treppenlauf übrig geblieben ist. Er weist eine Fase mit abgesetztem Schild auf. Die ursprüngliche, auffällig schmale lichte Breite der Türöffnung von nur 64 cm ergibt sich aus dem Negativ des nördlichen Mantelstudes auf dem Schwellbalken (Abb. 16).

Hier treffen wir zum ersten Mal auf originale, 8 cm hohe Bodenbohlen und somit auf das Originalniveau des Fussbodens. Die Südwand des Ganges, die der Südfassade entspricht, wird aus einer 11.5 bis 12 cm dicken Blockwand gebildet. Eine etwa 3 cm tiefe, vertikale Nut nimmt die Bohlen der Ostwand auf. Der unterste Balken nahe der Südostecke ist vermutlich modern, darauf liegt ein originaler Balken in Funktion eines Schwellbalkens, der sich gegen Westen hin um einige Zentimeter neigt. Auf diesem steht ein 171 cm hoher und 25 cm breiter, unprofiliertes Türpfosten, in dessen Nut der Kamm der Bohlenwand liegt. Ebenfalls erhalten hat sich der entsprechende westliche Türpfosten (174 cm hoch, 27 cm breit), der in den darunterliegenden Balken eingezapft und verdübelt ist. Dies ergibt ein liches Mass für diese Türöffnung von 173 cm x 95 cm. Unmittelbar daran anschliessend lag eine nur 69 cm breite Türöffnung, die durch einen auf dem Schwellbalken stehenden, mit Nut und Kamm mit dem benachbarten westlichen Blockbau verbundenen Türpfosten belegt wird. Sehr wahrscheinlich handelt es sich dabei um den Zugang zum Abort, der an die Front der Südfassade angebaut war.<sup>47</sup>

<sup>45</sup> Zum Wandschrank, vgl. Descœudres, 1998, S. 82–83.

<sup>46</sup> Die Treppe ragte in die Türöffnung zur grossen Stube 1.2.

<sup>47</sup> Die aktuelle Toilette liegt noch an gleicher Stelle. Vgl. auch Lage des Abtrittes im Haus Acher in Steinen (erste Hälfte 14. Jahrhundert), im Haus Rübengasse 17 in Steinen (1554) und im Köpplihaus in Seewen (1564). Gollnick/Michel, 2005, S. 116, Abb. 28, Raum 1.3.

45 cm westlich dieser Türöffnung beziehungsweise 307 cm westlich der Südostecke des Ganges haben sich eine 10 cm breite, etwa 3 cm tiefe vertikale Nut sowie der Einschnitt für einen Einzelvorstoss erhalten. Es handelt sich um Vorkehrungen, die es ermöglichten, die ursprüngliche Ostwand der Eckkammer 1.4 einzubringen. Daraus lässt sich die originale lichte Breite des Ganges 1.1 von etwas mehr als 3 m erschliessen.

### Küche (1.5)

Der Gang 1.1 öffnet sich im zentralen Bereich nach Westen hin zu einem Raum, der aufgrund seiner Lage in Konkordanz mit anderen spätmittelalterlichen Schwyzer Bauten als Küche angesprochen werden kann. Ihre Nord-Süd-Ausdehnung lässt sich dank zweier vertikaler Nuten in der Westgiebelwand, in denen jeweils die Nord- und die Südwand der Kammern aufgenommen wurde, mit 4.85 m rekonstruieren. Daraus ergibt sich ein knapp 10 m<sup>2</sup>, den Mittelteil des Ganges mitgerechnet sogar 25 m<sup>2</sup> grosser Raum. Da diese beiden Raumteile sich bis zum Dach öffneten, handelte es sich wohl um eine Rauchküche – die starken Russ- und Rauchspuren belegen dies. Lediglich an der Nord- und Süd- wand war die Küche über eine Breite von 50 cm überdeckt, da der Schwellbalken der darüberliegenden Kammerwände jeweils in Richtung des offenen Küchenraums versetzt wor-

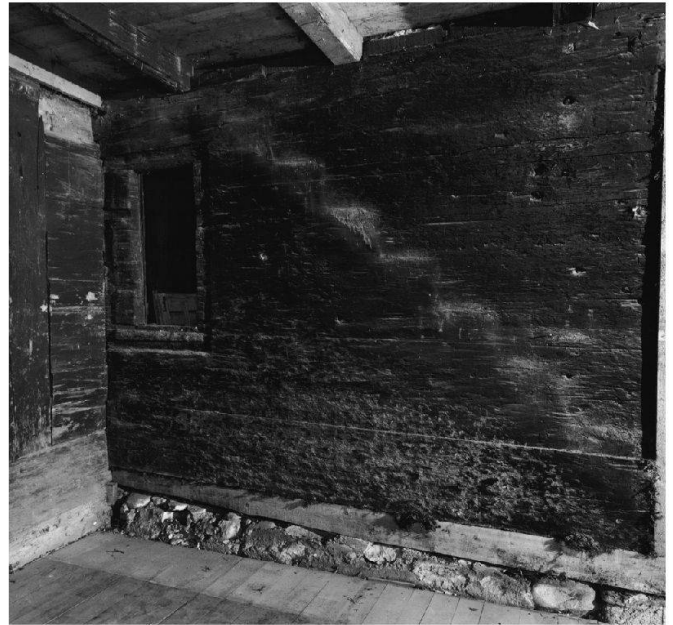


Abb. 14: Ostwand des Ganges (1.1), Wandkasten und Negativ der vormaligen Treppe.

den war. Zur Vermeidung von gefährlichem Funkenflug durch Zugluft war der Küchenraum üblicherweise fensterlos. Als bisher einziges überliefertes Beispiel findet sich hier

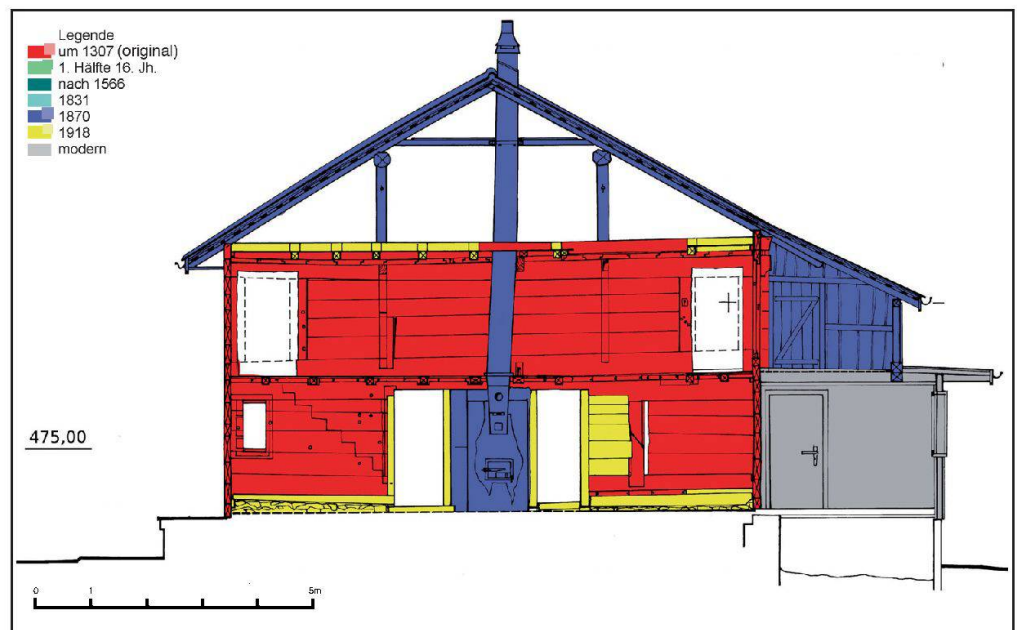


Abb. 15: Querschnitt gegen Osten, Gangostwand, die ursprünglichen Bauteile sind rot angelegt.

in der Westwand eine querrrechteckige, 13 cm hohe und 45 cm breite originale Öffnung (vgl. Abb. 6). Der Bereich des Blockes oberhalb dieser Öffnung ist so stark verrusst, dass er sogar Krustenbildungen aufweist.

Abgesehen von den erwähnten Elementen haben sich keinerlei Überreste zur Küchenausstattung fassen können, dies gilt auch für die Herdstelle, die wie bei den übrigen spätmittelalterlichen Schwyzer Häusern wohl im Bereich der Giebelwand anzunehmen ist.<sup>48</sup> Es ist davon auszugehen, dass sich in dem vom permanenten Rauch und Russ geschwärzten Raum wohl kaum feste Einrichtungen befanden. Möglicherweise dienten die Vorkragungen im Norden und Süden dazu, Vorrichtungen (Haken, Regalbretter etc.) an der Decke anbringen zu können, um allfällige Utensilien zu verstauen.

### Kammer 1.4 und 1.6

In den beiden westlichen Hausecken lagen zwei kleine Kammern, deren Nord-Süd-Ausdehnung ebenfalls dank der bereits erwähnten Vertikalnuten in der Westgiebelwand bestimmt werden kann. Zudem verweist eine weitere Nut mit Verkämmungsvorrichtung in der Südwand auf die originale Position der Kammerostwand und damit auf eine Grundrissgrösse von etwa 2 m auf 2 m für die ursprüngliche Südwestkammer. Die entsprechende Kammer im Norden dürfte eine ähnliche Dimension aufgewiesen haben.<sup>49</sup>

Die küchennahe und sonnengeschützte Lage im Haus macht die Funktion der beiden annähernd quadratischen Räume als Küchen- beziehungsweise Vorratskammern für den Lebensmittelvorrat wahrscheinlich, wenngleich jegliche Belege für Haken, Regale etc. fehlen. Auch für die ursprüngliche Befensterung fehlen die Befunde vollends, da die aktuellen Fensteröffnungen kleinere Vorgängerversionen sicherlich überformten. Zudem ist zu bedenken, dass Fensteröffnungen den Räumen als Vorratsort aufgrund von Luft-, Licht- und Feuchtigkeitskomponenten nicht zuträglich sind und eher davon ausgegangen werden kann, dass diese Räume vollends fensterlos waren und eventuell nur Wandschlitze die Luftzirkulation gewährleisteten.

### Grosse Stube (1.2)

Im Bauteil östlich des Ganges befanden sich die Wohn- und Repräsentationsräume – im Nordosten die grosse Stube, südlich anschliessend die kleine Stube. Bemerkenswerterweise haben sich gerade von der grossen Stube des Hauses



Abb. 16: Ostwand des Ganges (1.1). 1: Mantelstud zur Stube (1.3) mit Fasse und Schild (Pfeil); 2: Negativ des nördlichen Mantelstudes auf dem Schwellbalken; 3: nachträgliche Verfüllung; 4: Boden-Bohlen.

die meisten originalen Elemente wie der Grossteil der Blockwände sowie die Decke erhalten. Die originale Raumhöhe betrug 195 cm.<sup>50</sup> Die Decke besteht aus west-ost-verlaufenden Tannenholzbohlen,<sup>51</sup> 35 bis 53 cm breit und 7.5 cm dick, durch Nut und Kamm (2.7 cm hoch) verbunden. Die Stirnseiten der Bohlen erscheinen im Osten bündig mit der Fassadenflucht, im Westen liegen sie auf der Gangostwand,<sup>52</sup> im Norden und Süden stossen die Bohlen stumpf gegen die Bohlenwand an. In der Raummitte hängen die 4 m langen Bohlen um 3 cm durch.

Die originale Türöffnung ist lediglich noch durch die Negative des nördlichen Mantelstudes belegt, der auf der 34 cm hohen Schwelle aufsass und den Sturzbalken umfasste. Die lichte Originalbreite der Türöffnung ist hingegen nicht mehr rekonstruierbar.

<sup>48</sup> Descœudres, 2007, S. 45–46 und S. 61.

<sup>49</sup> Hier fehlt jeglicher Überrest der Ostwand.

<sup>50</sup> Diese Raumhöhe ist relativ grosszügig für mittelalterliche Bauten, die heutige Höhe mit 212 cm beträgt nur 17 cm mehr.

<sup>51</sup> Orce/Hurni/Ternier, 2007, LRD, Nr. 31 und Nr. 101 (Auszug des dendrochronologischen Gutachtens ab S. 44ff).

<sup>52</sup> Ursprünglich verliefen die Bohlen über die gesamte Haustiefe.



Abb. 17: Südwand der Stube (1.2), Fragmente einer Kreuzigungsgruppe, erste Hälfte des 16. Jahrhunderts, Umzeichnung und Detailaufnahme.

Die originale Fensterform ist in der Blockostwand fassbar:<sup>53</sup> 25 cm nördlich der Südostecke, 110 cm über dem ursprünglichen Fussboden zeigt sich eine 22.5 cm hohe, noch 20 cm breit erhaltene und 3.5 cm tiefe Nut. Analog zu den Befunden der kleinen Stube erklärt sich hier die Form der Fenster, die mit einem Laden verschliessbar waren. Es ist davon auszugehen, dass die Vertiefung wie in der kleinen

<sup>53</sup> Vgl. Beschreibung im Kapitel «Konstruktionsweise».

<sup>54</sup> Zudem waren die Raumecken mit wandhohen Leisten abgedeckt, wie es der Befund einer 3 bis 3.5 cm von der in Nordost- sowie Südostecke entfernten Braue der Malerei zeigt.

<sup>55</sup> Interessanterweise findet sich die Darstellung der Kreuzigungsgruppe oftmals an der Wand zwischen grosser und kleiner Stube, wo später der Herrgottswinkel seinen Platz findet, wie etwa im Haus Rübengasse 17. Gollnick, 2009, sowie Descœudres, 2007, S. 62; Descœudres, 2004/2, S. 146–151; Twerenbold, 2006.

Stube fast über die gesamte Breite der Wand verlief und mindestens vier Luken aufwies (vgl. Abb. 27).

Besonders beachtenswert ist die ornamentale Polychromie in dieser Fensternut. Der gesamte Raum scheint mit ornamentaler Bemalung versehen gewesen zu sein, wie es stark fragmentierte Befunde schwarzer und rotbrauner Polychromie auf weisser Grundierfarbe an allen vier Wänden zeigen.<sup>54</sup> Von dieser Reihe der Malereien hebt sich jene der Südwand besonders hervor. Zur Vorbereitung der Wandfläche wurden die Risse in den Holzbalken des stehen gelassenen östlichen Teiles (135 cm breit und 10.5 cm stark) mit 5 cm breiten Streifen aus Leinengewebe überdeckt und anschliessend mit einer weissen Kalktünche grundiert. Darauf entstand die figürliche Darstellung mit dem mehrfach in der Innerschweiz anzutreffenden Sujet der Kreuzigungsgruppe<sup>55</sup> (Abb. 17). Der gekreuzigte Christus hat seinen Kopf mit





Abb. 18: Ostwand der Stube (1.3),  
Lukenfenster (Pfeile).

Nimbus auf die rechte Seite geneigt, seine rechte Brust vom Lanzenstich geöffnet, mit auf seiner linken Hüfte geknotetem Lententuch und mit übereinander geschlagenen Füßen, die auf einer Konsole stehen. Maria ist in Dreiviertelansicht mit zum Beten gefalteten Händen zur Rechten Christi unter dem Kreuz zu sehen. Sie trägt einen Nimbus, einen weissen Schleier mit Brusttuch und einen grünen Mantel über rotem Kleid. Ihr gegenüber zur Linken Christi ist, ebenfalls in Dreiviertelansicht, der bartlose, lockige Johannes, gleichsam mit gefalteten Händen, Nimbus und Mantel platziert. Beide Figuren stehen auf einem durch Striche angedeuteten Gelände. Der Rest der Malerei ist aufgrund des stark fragmentierten Zustandes nicht mehr zu erkennen.

Bemerkenswert ist die Qualität der Malerei – in dunkler Farbe sind in unterschiedlichen Strichstärken die Kontur-, aber auch die Binnenzeichnungen angegeben. So erkennt man den Faltenreichtum des Johannesgewandes, die Rippen Christi oder die feinen, schwungvoll gezogenen Augenbrauen der Maria.

Die Konzeption der Malerei sowie eine durch den Türrahmen entstandene Farbbraue zeigen, dass sie bereits mit

der nachträglich eingeschnittenen, jedoch den 35 cm hohen Schwellbalken und den Sturzbalken respektierenden, 138 cm hohen Türöffnung zwischen den beiden Stuben rechnet.

### **Kleine Stube 1.3**

Wie die grosse Stube war der ursprüngliche Raum mit 195 cm verhältnismässig hoch. Die originalen Decken-Boden-Bohlen<sup>56</sup> haben sich erhalten, das Niveau des Originalbodens wird durch die abgeschnittenen Bohlen in der Westwand sowie durch ein Negativ entlang der Nordwand angezeigt.

Wie bereits die Decke der grossen Stube scheint auch diejenige der kleinen Stube ebenfalls früh, vielleicht sogar schon seit der Erbauungszeit, verkleidet gewesen zu sein, da im Gegensatz zu den Wänden kaum Alterungsspuren auszumachen sind.

<sup>56</sup> Orsel/Hurni/Ternier, 2007, LRD, Nr. 102.

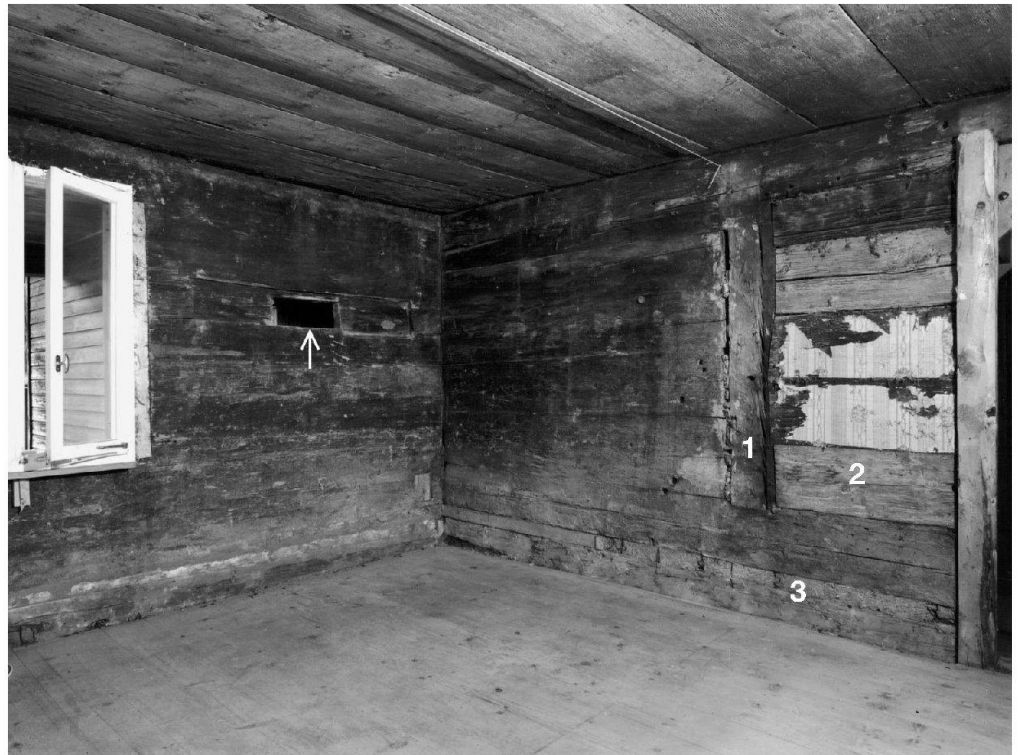


Abb. 19: Südwand der Stube (1.3), Lukenfenster (Pfeil). Westwand, 1: abgearbeiteter Mantelstud; 2: nachträgliche Verfüllung der Türöffnung und 3: Boden-Bohlen.

Im Gegensatz zur grossen Stube haben wir keinerlei Spuren von Polychromie angetroffen.

Die ursprüngliche Erschliessung der Stube 1.3 fand über den Mittelgang 1.1 statt.<sup>57</sup> Dies belegt 195 cm nördlich der Südwest-Ecke ein originaler,<sup>58</sup> südlicher Türpfosten, der kammer- und gangseits bündig mit der Wand abgearbeitet worden ist, jedoch gangseits hinter und unter der modernen Treppenwange noch den vollen Mantelstud mit Fase und abgesetztem Schild aufweist (vgl. Abb. 16). Auch das nördliche Pendant lässt sich anhand von Negativen (fast ungeschwärztes Holz) nachweisen, so dass sich jeweils 183 cm hohe, und damit fast wandhohe und 25 cm breite Mantelstüde rekonstruieren lassen, die eine im lichten Mass 131 cm x 64 cm grosse Türöffnung ergeben. Die Stüde sitzen auf der

<sup>57</sup> Zu einem unbekanntem Zeitpunkt, aber vor etwa 1500, schnitt man unter Berücksichtigung des Schwellbalkens einen direkten Zugang von der Stube 1.2 zur kleinen Stube 1.3; vgl. Malerei der Südwand der Stube 1.2.

<sup>58</sup> Orceel/Hurni/Ternier, 2007, LRD, Nr. 41.

<sup>59</sup> Vgl. die Beschreibung im Kapitel «Konstruktionsweise».

Schwelle, unter der die Bodenbohlen für die Räume 1.1 und 1.3 zutage kommen. Erstaunlich ist der 5 cm breite Abstand zwischen Blockbaukante und Türpfosten, dessen Position allerdings original ist, wie es die in der Lage übereinstimmenden Aussenkanten von Negativ und Mantelstud belegen.

Besonders wichtig war in diesem Raum der Nachweis der originalen Luken-Fensteröffnungen (vgl. Abb. 7, Abb. 18, Abb. 19).<sup>59</sup> 110 cm über dem originalen Fussbodenniveau, fast über die gesamte Breite der Ostwand (353 cm) sowie mindestens in der westlichen Hälfte der Südwand (150 cm), liegt der 17 cm hohe und 3.5 cm beziehungsweise 5 cm tiefe originale querrrechteckige Einschnitt. Die drei Luken im Osten und die einzelne Öffnung im Süden (jeweils 16 x 44 cm) konnten mit in Kehlen geführten Läden geschlossen werden. Eventuell stehen in diesem Zusammenhang auch die jeweils 50 cm über der nördlichen und südlichen Nutkante (im Osten) beziehungsweise mittig (im Süden) angeordneten Bohrlöcher, die möglicherweise zur Befestigung eines Ladens oder Tuches dienten.

Hinweise auf die ursprüngliche Ausstattung dieses Raumes ergeben sich durch Negative an der östlichen Hälfte der

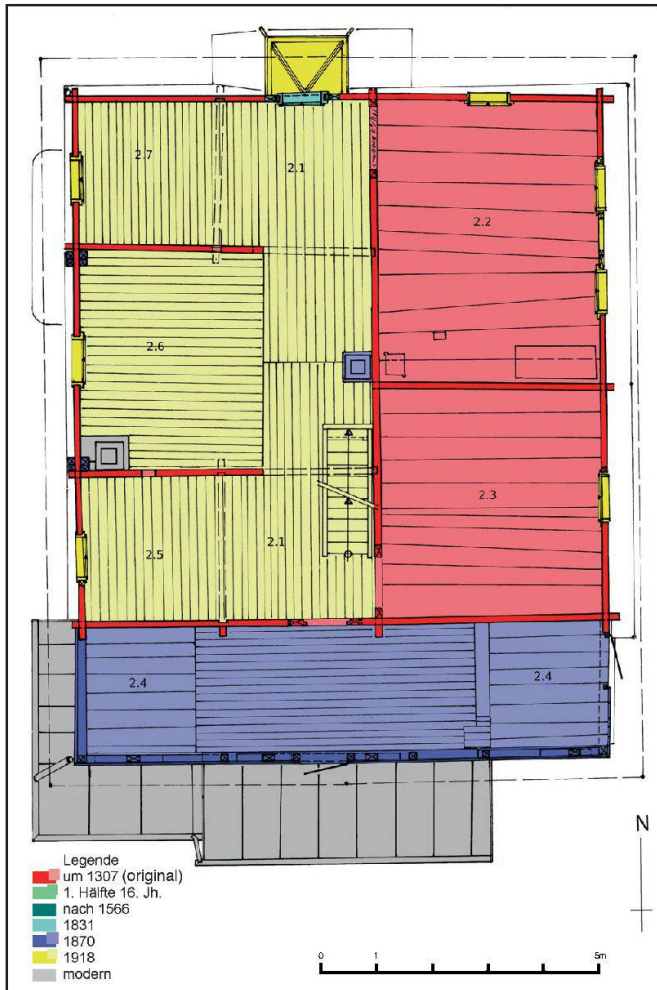


Abb. 20: Grundriss des oberen Wohngeschosses, die ursprünglichen Bauteile sind rot angelegt.

Nordwand und der darüber liegenden Decke, die auf einen 160 cm hohen, 117 cm breiten und 45 cm tiefen (vgl. Negativ an der Decke) Schrank verweisen.

### Oberes Wohngeschoss (Abb. 20, 31)

Die räumliche Aufteilung im oberen Wohngeschoss entsprach im Wesentlichen derjenigen des ersten Wohngeschosses, wobei im Westteil des Hauses die Dimensionen der Räume änderten. Es bestand ursprünglich aus sechs Einheiten: Den beiden Treppenaufgängen mit annähernd quadratischen Vorräumen<sup>60</sup> (jeweils 2.1), den beiden

Wohnkammern im Vorderhaus (2.2 und 2.3), welche die identischen Dimensionen wie die darunter liegenden Stuben aufweisen, den beiden ebenfalls quadratischen Kammern im Hinterhaus (2.5 und 2.7) sowie den traufseitigen Lauben.

Die Erschliessung der Räume im oberen Wohngeschoss erfolgte vom Erdgeschoss aus: Einerseits führte vom nördlichen Gang 1.1 eine an der Gangostwand nach Norden steigende, noch durch ein Negativ (vgl. Abb. 14) belegte Blockstufentreppe in einen Vorraum, von dem aus die beiden nördlichen Kammern 2.2 und 2.7 sowie die Laube begehbar waren. Der Boden dieses Raumes wurde von den wohl über die gesamte Haustiefe reichenden Bohlen gebildet: Fassaden- beziehungsweise wandbündig abgeschnitten, als nachträgliche Verfüllung ihrer ursprünglichen Lage sowie als Negativ, lassen sich die Bohlen in der Ostfassade, in der Gangostwand, in der Nordfassade, vor allem aber oberhalb der (nachträglich errichteten) Ostwand der Kammer 1.6<sup>61</sup> und am südlichen Schwellbalken der Kammer 2.7 nachweisen. Die über der Gangostwand vorhandenen Balkenköpfe sind zu einem unbekanntem Zeitpunkt wandbündig gekürzt worden. Lediglich in der Gangmitte tritt ein Treibladen mit Schlagdellen in Erscheinung, was indirekt auch beweist, dass im Mittelbereich des Ganges keine durchgehenden Bohlen verlegt worden waren (offene Rauchküche).

Eine entsprechende Situation ist auch im Süden anzunehmen und ermöglichte die Erschliessung der Kammern im Süden (2.3 und 2.5) sowie den Zugang zur Laube im Süden. Eine Treppe lehnte an der Südwand des Raumes 2.4, den Eingang zum Abort überdeckend, oder an der Gangquerwand – in beiden Fällen weist die Wandfläche nur etwa 2.3 m Breite auf. Die Treppe dürfte demnach steiler gewesen sein als diejenige im Norden oder reichte in die Türöffnung zum Raum 1.3 beziehungsweise in die Rauchküche hinein.

Zur Hauptgiebelseite hin lagen ursprünglich zwei Kammern: Sämtliche Blockwände<sup>62</sup> sowie die 36 cm bis 51 cm breiten und 8 cm dicken Boden- und Deckenbohlen haben sich vom ursprünglichen Bestand erhalten. Die ursprüngliche Fensteranlage lässt sich nur bedingt an den aktuellen

<sup>60</sup> Diese Gangräume waren im Süden 254 cm, im Norden 260 cm breit und jeweils 2.50 cm lang sowie 197 cm hoch.

<sup>61</sup> Orsel/Hurni/Ternier, 2007, LRD, Nr. 61.

<sup>62</sup> Die ursprüngliche Raumhöhe betrug 195 cm.



Abb. 21: Südwand des Ganges (2.1).  
 1: Türpfosten; 2: eingeschnittener Block; 3: Nut zur Aufnahme der ehemaligen Ostwand der Kammer (2.5); 4: Decken-Boden-Bohlen; 5: Negativ der Decken-Boden-Bohlen.

Fensterpositionen der Ostfassade ablesen, welche die originalen Fensteröffnungen überformt haben. Die Kammer im Süden kann lediglich in der Wandmitte eine Fensteröffnung aufgewiesen haben, die grössere Kammer im Norden zeigte ursprünglich eventuell sogar zwei Fensteröffnungen. Über deren Form kann keine Aussage getroffen werden, es ist jedoch davon auszugehen, dass es sich ebenfalls um kleinere Lukenfenster mit Verschlussmöglichkeit handelte, wie sie im Erdgeschoss festgestellt werden konnten. Die Zugänge zu den beiden Kammern liegen jeweils auffällig knapp an den jeweiligen Traufseiten des Hauses: Die Türpfosten sowie der Sturz- und der Schwellbalken liegen hier jeweils in einer 3 cm tiefen Nut. Die 24 cm breiten Türpfosten sind mit einem Zapfen in der Nut des Schwell- beziehungsweise Sturzbalkens befestigt und formen eine im Norden 139.5 cm x 80 cm, im Süden 130 cm x 85 cm grosse Türöffnung.

<sup>63</sup> Der Schwellbalken ist etwa um die Hälfte seiner Höhe eingeschnitten.

Die beiden westlichen Eckräume im Hinterhaus (2.5 und 2.7) sind in ihrer Ausformung identisch, sie weisen einen fast quadratischen Grundriss auf und sind nur geringfügig grösser als die östlich von ihnen liegenden Treppenvorräume. Dies lässt sich trotz der fehlenden Ostwände festhalten, da Nut und Schlitz für den Sturzbalkenvorstoss deren Lage angeben. Der restliche Blockwandzustand ist noch konserviert, es fehlen jedoch die originalen Decken- und Bodenbohlen sowie Tür- und Fensteröffnungen. Die Fenster dürften ursprünglich in der Westfassade gelegen haben und wurden durch spätere Versionen überformt. Die Position der originalen Decke lässt sich aufgrund der Negative an den traufparallelen Wänden sowie durch den nachträglich verfüllten schmalen Lagen der Westfassade erschliessen, in dem ursprünglich die Bodenbohlen fassadenbündig lagen.

Der Ausgang zur Südlaube weist als einzige Türöffnung im Haus in den Block einschneidende<sup>63</sup> Türpfosten auf (Abb. 21). Die mit annähernd 30 cm auffällig breiten



Abb. 22: Nordwand der Südlaube (2.4). 1: Türpfosten; 2: über die gesamte Hauslänge reichende horizontale Nut im obersten Balken; 3: Einzelvorstoss; 4: Gesamtvorstoss mit Angabe der vormaligen Dachschräge.

Pfosten flankieren eine im Lichten 152 cm x 72 cm grosse Türöffnung.

In unregelmässigen Abständen westlich und östlich von der Türöffnung entfernt im oberen Bereich der Wand befinden sich jeweils zwei Einzelvorstösse. Es handelt sich dabei um Sturzbalken der Türöffnungen zu den Kammern im Westen und Osten des oberen Wohngeschosses (2.2, 2.3, 2.5 und 2.7) sowie um den Schwellbalken des Dachgeschosses (vgl. Abb. 4, Abb. 22). Der untere der beiden Einzelvorstösse ist 33 cm hoch, 10.5 cm breit und 18 cm tief. Er weist an der Unterkante ein segmentbogenförmiges Profil auf.<sup>64</sup> Unmittelbar westlich des westlichen Vorstossespaars liegt eine vertikale 0.5 cm tiefe und 21 cm<sup>65</sup> breite Nut, die sehr wahrscheinlich zum Originalbestand zu zählen ist. Eventuell lagen hier zwei Wände, welche die Südlaube unterteilen.

Hingegen sicher ursprünglich ist die horizontale, über die gesamte Hauslänge reichende Nut, die senkrecht in den obersten Balken der Südlaubennordwand schneidet.<sup>66</sup> Ihre Funktion ist bislang unbekannt.

Als einzige Stelle am Haus treten hier die mit 21 cm beziehungsweise 24 cm im Westen in originaler Länge erhaltenen Gesamtvorstösse der Eckverkämmung zutage.

<sup>64</sup> Vgl. Profil an Vorstoss der Laube am Nachbarhaus Herrengasse 11.

<sup>65</sup> Dies entspricht genau dem Doppelten der üblichen Wandstärke.

<sup>66</sup> Höhe des Balkens: 33 cm; Orsel/Hurni/Ternier, 2007, LRD, Nr. 181. Nut: Höhe 3.6 cm, Tiefe 3 cm. Vgl. Südseite des Nachbarhauses Herrengasse 11 sowie das Haus in Hinteribach (vgl. Descœudres/Wadsack, 1996).

Der oberste Balken zeigt eine Schräge, die einer Vorgängerdachlösung, wahrscheinlich der originalen Dachschräge, entspricht.

Die Existenz der Nordlaube im oberen Wohngeschoss beweisen der Unterschied der Verwitterungsspuren zwischen der Fassade des oberen und des unteren Stockwerkes, zahlreiche Bohrlöcher sowie eine zum ursprünglichen Bestand gehörende Türöffnung: Der originale Blockbau zeigt eine 124 cm breite und 153 cm hohe, ins grüne Holz geschnittene Öffnung mit abgefasten Kanten im oberen Bereich. Die originalen Türpfosten haben sich nicht erhalten.

### Dachgeschoss (Abb. 23)

Der bestehende Dachstuhl ist neu und steiler aufgerichtet, enthält jedoch – belegt durch die dendrochronologische Untersuchung – Material des Originaldachwerkes. Es handelte sich um ein auf den hölzernen Giebelwänden aufgelegtes Pfetten-Rafel-Dach. Beide Mittelpfetten sowie mindestens drei Rafen der Südseite (z.B. der dritte, vierte und sechste von Osten<sup>67</sup>) sind aus der Originalsubstanz sekundär verwendet. Aufgrund des Einzelvorstosses an der Ostfassade ist festzuhalten, dass auch im Dachgeschoss die Unterteilung wie in den beiden darunter liegenden Geschossen vorhanden gewesen sein muss. Ansonsten hat sich vom ursprünglichen Giebel- und Dachaufbau nichts mehr erhalten.

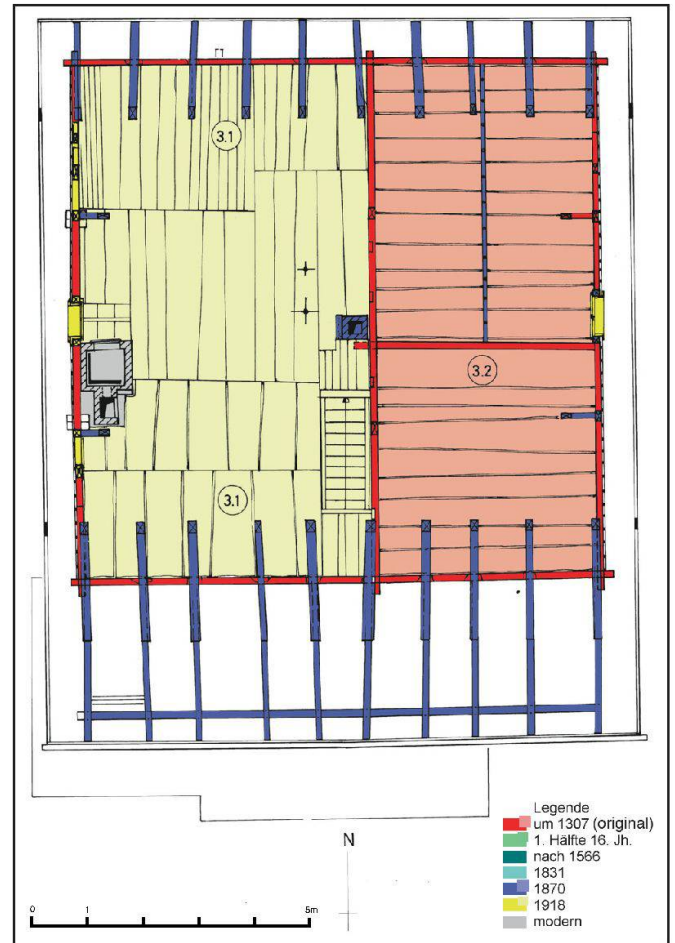


Abb. 23: Grundriss des Dachgeschosses, die ursprünglichen Bauteile sind rot angelegt.

### Nachträgliche Eingriffe

Insgesamt erfuhr das Haus in seiner Geschichte vier fassbare nachträgliche Interventionen. Die erste fand höchst wahrscheinlich in Form einer Versetzung des hölzernen Kernbaus auf einen neu errichteten Mauersockel am aktuellen Standort statt. Eine Beobachtung am Baugesüge spricht für einen Ab- und einen Wiederaufbau der Holzkonstruktion: Die bündig mit der Auflagefläche abgesägte oder abgebrochene Hälfte eines Holzdübels sitzt im Bohrloch eines Balkens, ohne dass im anstossenden Balken Entsprechungen zu finden sind (Abb. 24). Dies war an zwei Orten (nord- und südöstlicher Eckvorstoss) zu beobachten.



Abb. 24: Südöstliches Eckgewält, abgeschnittener Holzdübel ohne Entsprechung im darunter liegenden Balken (Pfeil).

<sup>67</sup> Orcel/Hurni/Ternier, 2007, LRD, Nr. 141, 142 und 143.

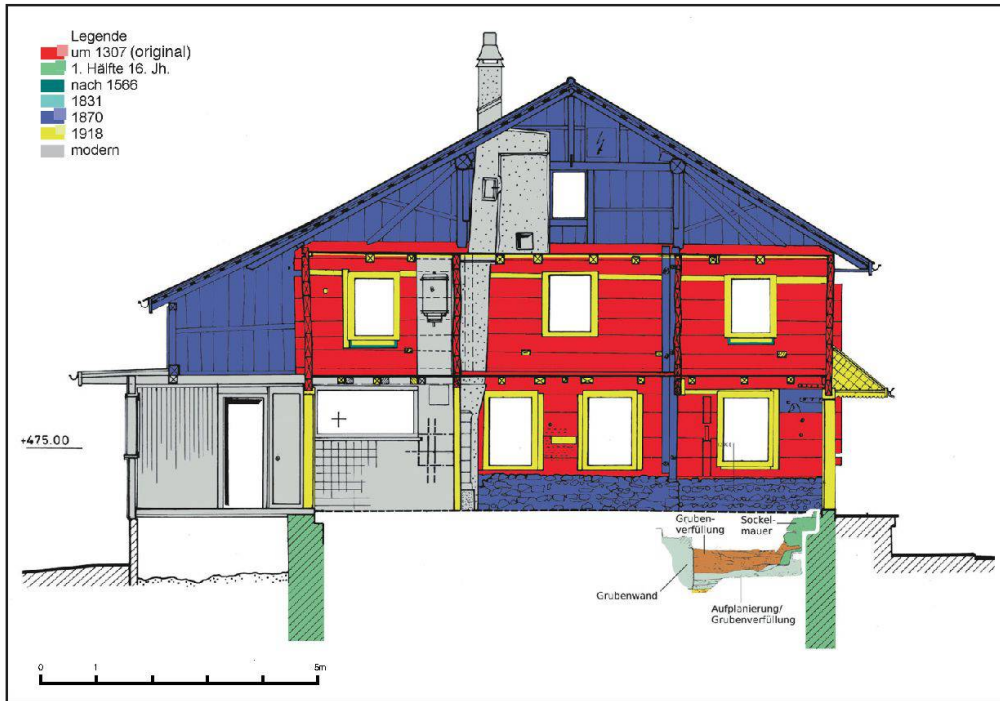


Abb. 25: Querschnitt gegen Westen mit Westwand, die ursprünglichen Bauteile sind rot angelegt.

Ein zweites Indiz für die Hausversetzung ergibt sich aus der Tatsache, dass die Lage der Binnenwände nicht mehr mit dem «neuen» Untergrund korrespondieren. So musste die ursprüngliche Südwand des Raumes 1.6 nach Süden verlegt werden, da sie sonst unmittelbar auf der Öffnung einer vermutlich vor dem Sockelbau entstandenen Grube zu liegen gekommen wäre (vgl. Abb. 13, Abb. 25).

Drei Radiokarbondatierungen liefern einen groben «terminus post quem» für den Zeitpunkt der Versetzung des Holzaufbaus: Es handelt sich um zwei Holzkohleproben aus den Schichten der Erdgeschossaufplanierung, die  $1251 \pm 39$  AD (Anno Domini)<sup>68</sup> beziehungsweise  $1353 \pm 33$  AD<sup>69</sup> datieren, sowie um ein Knochenfragment, das als Abfall in die Planierschicht der Grubensohle geriet und aus der Zeit um  $1401 \pm 43$  AD<sup>70</sup> stammt.

Eine feinere Datierung ergibt sich aus der Tatsache, dass zur Anbringung der Malerei auf der Südwand der grossen Stube die Schwundritzen des Blockbaus mit 5 cm breiten Leinenstreifen überbrückt worden sind. Da diese Massnahme nicht zerstörungsfrei ab- und wieder aufgebaut werden kann, muss zwingend davon ausgegangen werden, dass erst am heutigen Standort diese vorbereitende Massnahme für die Malerei getroffen worden sein kann. Die stilistische

Datierung der Malerei in die erste Hälfte des 16. Jahrhunderts ergibt damit einen «terminus ante quem» für die Hausversetzung, die somit zwischen der ersten Hälfte des 15. und der ersten Hälfte des 16. Jahrhunderts anzusiedeln ist.

Eine zweite massive Intervention fand in der zweiten Hälfte des 16. Jahrhunderts statt. Diese zeitliche Einordnung geschieht anhand der dendrochronologischen Datierung zweier Hölzer.<sup>71</sup> Sie gehören zu einem wandhohen Täfer aus

<sup>68</sup> UZ – 5427/ETH – 33519 (765±50 y BP). Die für die Altersbestimmung erforderliche Präparierung und Aufbereitung des Probematerials erfolgte im Radiokarbonlabor des Geografischen Institutes der Universität Zürich (GIUZ). Die anschliessende Datierung wurde mittels der AMS-Technik (accelerator mass spectrometry) auf dem Tandem-Beschleuniger des ITP (Institut für Teilchenphysik) der ETH-Hönggerberg durchgeführt.

<sup>69</sup> UZ – 5414/ETH – 33327 (600±40 y BP).

<sup>70</sup> UZ – 5428/ETH – 33520 (515±50 y BP).

<sup>71</sup> OrceI/Hurni/Ternier, 2007, LRD, Nr. 21 und 22. Wie der Abgleich von dendrochronologisch und inschriftlich datierten Täfern zeigt, wurde das Holz für Verkleidungen üblicherweise zeitnah nach dem Fälldatum verarbeitet und versetzt. Für diesen Hinweis danke ich Jean-Pierre Hurni vom LRD, Moudon, ganz herzlich.

stehenden, 34–45 cm breiten und 1.5–2 cm dicken unprofilieren Fichtenläden mit Stoss, Abdeckleisten und profilierter Deckenleiste. Das Täfer nahm noch Bezug auf die originale Fussbodenhöhe (Abb. 26). Zum Zeitpunkt der Bauuntersuchung waren Reste in der grossen Stube auf der Westwand nahe der Nordwestecke und auf der Ostwand nahe der Südostecke vorhanden. Auf allen anderen Wänden, auch auf denjenigen der kleinen Stube, fanden sich Negative der Bretter sowie der Deckenleisten.<sup>72</sup> Vermutlich waren in beiden Stuben zudem auch die Decken vertäfert. Wie ein Rahmennegativ auf den Täferbrettern um die stubenseitige Öffnung des Wandkastens zeigt, behielt man diese Version der Aufbewahrungsmöglichkeit noch bei und erneuerte sie nicht durch diejenige des damals in Mode gekommenen Büffets.<sup>73</sup> Erst zu einem unbekanntem späteren Zeitpunkt ersetzte ein 190 cm hohes, 52 cm tiefes und 188 cm breites Büffet den Wandkasten, wie es das Negativ an Westwand und Decke zeigt.

Es ist anzunehmen, dass zum gleichen Zeitpunkt auch die Fensteröffnungen vergrössert wurden (Abb. 27). Es handelt sich um 108 cm hohe, in den Blockbau eingeschnittene Öffnungen, die 73 cm über dem ursprünglichen Fussboden lagen. In der grossen Stube wurde ein 410 cm breiter Einschnitt eingebracht.<sup>74</sup> Demnach handelte es sich hierbei wohl um einen mehrteiligen Fensterwagen, wie er bei zeitgenössischen Bauten anzutreffen ist.<sup>75</sup>

Für die kleine Stube vermuten wir ein gekoppeltes Fenster, für die nördliche Schlafkammer im Vorderhaus ebenfalls ein zwei- oder mehrteiliges Fenster, für die südliche ein einfaches Fenster.

<sup>72</sup> Das bisher älteste bekannte Täfer der Urschweiz befindet sich im 1536 erbauten Wohnspeicher beim Rathaus in Sarnen; vgl. Huwlyer, 1993, S. 206.

<sup>73</sup> Vgl. etwa das Buffet im Haus Bethlehem in Schwyz, das inschriftlich für das Jahr 1559 belegt ist. Entgegen der allgemein vertretenen Meinung kommen bei unserem Beispiel Täfer und Büffet nicht gleichzeitig in Gebrauch.

<sup>74</sup> Die für die aktuellen Fenster gesetzten Verfüllungen weisen darauf hin, dass eine vormals geöffnete Fläche geschlossen werden musste.

<sup>75</sup> Vergleiche etwa den fünfteiligen knapp 1 m hohen Fensterwagen in der Stube des Köplihauses (1564) in Seewen sowie in der Stube des kürzlich untersuchten Hauses Rübengasse 15 (1554) in Steinen, wo ein 106 cm hoher vierteiliger Fensterwagen nachgewiesen werden konnte. Gollnick, 2009; Gollnick/Michel, 2005, S. 108, Abb. 18: Der Einschnitt in den Block betrug auch hier etwas mehr als 4 m.

<sup>76</sup> Vgl. Orce/Hurni/Ternier, 2007, LRD Nr. 91 bis 94.

<sup>77</sup> Vgl. Orce/Hurni/Ternier, 2007, LRD Nr. 81 bis 84.

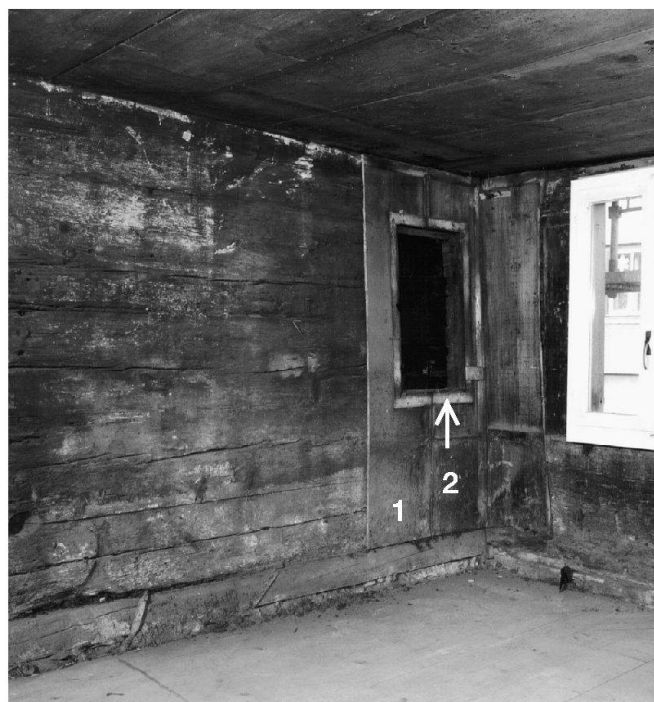


Abb. 26: Nordwestecke der Stube (1.2). 1: Reste eines Brettertäfers (um 1566); 2: Negativ des Wandkastenrahmens.

Wie schon zur Bauzeit behielt die grosse Stube zu beiden Fassaden hin die grossen Fensteröffnungen: Neben dem fünfteiligen Fensterwagen in der Ostfassade kann in der strassenseitigen Fassade aufgrund des 313 cm breiten Blockeinschnitts ein vierteiliger Fensterwagen postuliert werden. Hingegen öffnete sich ein kleineres, maximal 165 cm breites Fenster in der kleinen Stube gegen Süden. Zum Aussehen der Westfassade im 16. Jahrhundert kann bezüglich der zweiten Fensterfassung ebensowenig eine Aussage getroffen werden wie zu den westlichen Bereichen der Nord- und Südfassade.

Weitere Baumassnahmen sind erst wieder im 19. und 20. Jahrhundert fassbar. Zu einem unbekanntem Zeitpunkt erhielt die Westfassade ein Klebdach über den Fenstern des Erdgeschosses, wie es der helle Negativstreifen und die vier Einschnitte vermuten lassen. Die Eckvorstösse wurden gekürzt und mitsamt der gesamten Aussenhaut mit einer Holzschindelung verkleidet. Gegen 1831 wurde die Nordlaube aufgegeben und die Tür- durch eine Fensteröffnung ersetzt.<sup>76</sup> Zur gleichen Zeit fand die Erneuerung der Nord- und Ostwand der Kammer 1.6 statt.<sup>77</sup> Möglicherweise steht





Abb. 27: Querschnitt gegen Osten mit Ostwand, die ursprünglichen Bauteile sind rot angelegt.

dies im Zusammenhang mit statischen Problemen, da der gesamte Bau nach Westen hin abfällt. Damit sicher verbunden sind die Massnahmen gegen 1870. Im Nordwesten ist die Grube vollständig verfüllt und aufgegeben worden. Der Westsockel wurde erhöht, die Westfassade mit insgesamt vier wandhohen Blockzangen stabilisiert (vgl. Abb. 11, 25) und das Dachwerk ersetzt, zum Teil unter Verwendung von Originalmaterial. Im gleichen Zeitraum erhielt der Raum 1.2 einen neuen Kachelofen, und ein neuer Kaminzug wurde gesetzt. Möglicherweise, jedoch nicht mit Sicherheit zu belegen, wurden zur gleichen Zeit die Kellerwände um 60 bis 70 cm unterfangen und die Fussböden mit Katzenkopfpflaster belegt (Abb. 28, 29).<sup>78</sup>

Vermutlich geschahen diese Massnahmen 1918 im Rahmen der Aufgabe der offenen Rauchküche, die die Neugestaltung der Fussböden im gesamten Haus mit sich brachte: Im Erdgeschoss wurde der unterste Balken der Gangquerwand sowie der Ostfassade erneuert und der Boden abgesenkt. Im Hinterhaus legte man neue Fussböden aus sekundär verwendeten Unterleghölzern der vorhergegangenen Umbauphase von 1870.

Im oberen Wohngeschoss sowie im Dachgeschoss wurden im Hinterhaus durchgehende Böden eingezogen und damit neue Kammern im Bereich der Küche geschaffen.

Auf die neu geschaffenen Fussbodenniveaus beziehen sich nun auch die neuen, grösseren Fenster- und Türöffnungen, was das Ausschneiden der Türschwellen- und Sturzbalken zur Folge hatte. Auch die Erschliessung der Geschosse änderte sich. Spätestens zu diesem Zeitpunkt wurde die um 180 Grad gedrehte Wangentreppe an die Gangquerwand versetzt, was die Verschiebung des Einganges zur Stube 1.3 nach Norden zur Folge hatte. Die oberen Räume wurden mit Tapeten mit Rosen- und Blumendekor versehen<sup>79</sup> und die Fassaden mit Eternitschindeln verkleidet.

Nach 1944 ersetzte man einen bestehenden Holzanbau im Süden durch eine gemauerte Version.

<sup>78</sup> Der Mörtel des Westsockels scheint demjenigen der Unterfangung und der Bodenpflasterung zu entsprechen.

<sup>79</sup> Als Untergrund diente Papier der Zeitungen «Die Heimat» um 1910 und «Bote der Urschweiz» vom 7. Oktober 1914; Dekor der Tapete: goldene Girlande auf blauem Grund, Rosengirlanden mit Bordüre an der Oberkante der Wand.



Abb. 28: Südwestecke des Kellerraumes (1.1). 1: verputztes Sockelmauerwerk (erste Hälfte 15. bis erste Hälfte 16. Jahrhundert), 2: kleinformatiges Steinmaterial der Unterfangung (1870); 3: Pflasterung (1870).

## Zusammenfassung

Das Haus wurde 1307 an einem unbekanntem Ort errichtet und spätestens in der ersten Hälfte des 16. Jahrhunderts an den angetroffenen Standort versetzt, wobei der hölzerne Blockaufbau auf einen neu aufgemauerten Steinsockel gesetzt wurde. Der originale, hölzerne Kernbau weist eine annähernd quadratische Grundfläche von 9.20 m x 9.40 m auf, seine nur bis zur Traufe erhaltene Höhe beträgt 4.70 m, die sich in zwei Geschosse unterteilt, die jeweils bereits relativ hohe Raumhöhen von 195 cm aufweisen. Beide Traufseiten waren auf Höhe des oberen Geschosses mit einer Laube versehen.

Das untere Wohngeschoss (vgl. Abb. 13) gliederte sich in einen Wohntrakt im Osten, bestehend aus grosser und kleiner Stube, und einen Wirtschaftstrakt im Westen. Vom quer zum First verlaufenden, 3 m breiten Mittelgang öffnete sich

zur Westgiebelwand hin eine 4.80 m breite und 2 m tiefe Rauchküche, die bis zum Dach hin offen und entsprechend verrusst war. Im Norden und Süden lagen in die Hausecken gesetzte, nur knapp 4 m<sup>2</sup> grosse (Vorrats-)Kammern.

Das Obergeschoss (vgl. Abb. 20) teilte sich entsprechend den Stubengrundrissen im Erdgeschoss in zwei unterschiedlich grosse Kammern im Osten und zwei analoge Räume im Westen, die grösser waren als die darunter liegenden (Vorrats-)Kammern. Über dem Mittelgang befanden sich im Norden und Süden quadratische Vorräume, die einerseits die Erschliessung des Obergeschosses über Treppen, andererseits den Zugang zu den Lauben und den Kammern ermöglichten. Ihr Boden war Bestandteil der wohl über die gesamte Haustiefe führenden Bohlen.

Der Kernbau ist ein dichtgefügtter Blockbau aus sorgfältig zugerichteten Kanthölzern (bis zu 930 cm x 30 cm x 11 cm) aus den Markstücken der Fichte und der Tanne. Die Binnenwände sind geschossweise noch übereinander gesetzt.<sup>80</sup> Sie liegen in wandbreiten, etwa 3 cm tiefen Nuten, die Sturz- und Schwellbalken der Türen und Fenster durchstossen die Fassaden und Innenwände und bilden

<sup>80</sup> Erst die spätmittelalterlichen Blockbauten «wagen» eine freie Raumkonzeption, ohne auf den darunter liegenden Grundriss Rücksicht zu nehmen.

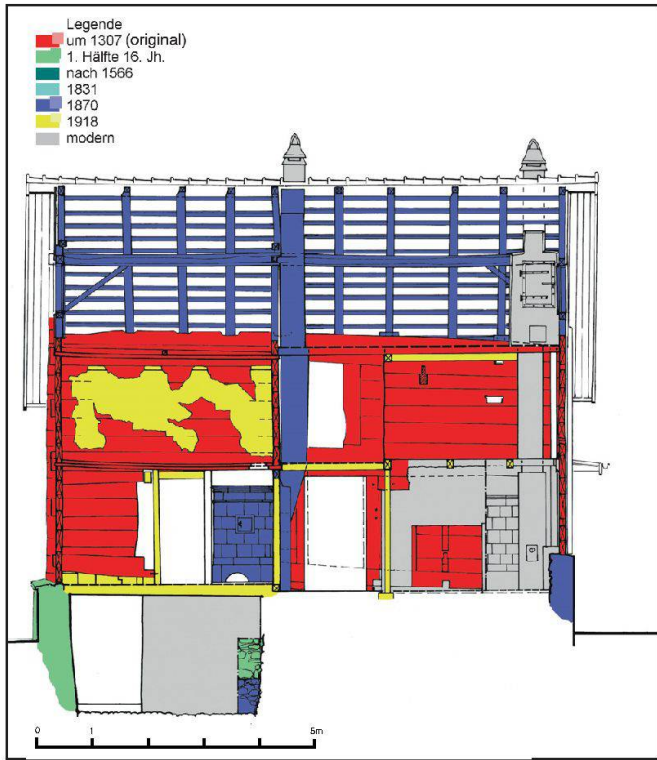


Abb. 29: Längsschnitt gegen Süden, die ursprünglichen Bauteile sind rot angelegt.

Einzelvorstösse. Fassadenbündig verlegte, in Firstrichtung orientierte Bohlen von 8 cm Stärke liegen auf dem aus Fassaden- und Binnenwänden konstruierten Geviert und bilden somit die Decken- beziehungsweise Bodenkonstruktion. Zum Verkeilen der Konstruktion wurden vom Gang her konisch geschnittene Treibbläden eingeschlagen.

Das Haus gehört zur spätmittelalterlichen Wohnbaugruppe in der Innerschweiz, deren Charakteristika bislang an sieben baugeschichtlich untersuchten Häusern festgestellt werden konnten. Es erfüllt sowohl die typischen konstruktiven Merkmale (zweigeschossiger Holzaufbau auf gemauertem Steinsockel, regelmässige Eckvorstösse, Einzelvorstösse der Binnenwände, traufseitige Lauben und fassadenbündige Boden-Decken-Bohlen) als auch das einer bestimmten Struktur zugrundeliegende Raumprogramm: Ein quer zum First verlaufender Gang, der die Wohnräume mit beiden Stuben einerseits und die Wirtschaftsräume mit offener Rauchküche und Vorratskammern andererseits trennt. Die obere Wohntage übernimmt diese Aufteilung für die einzelnen Kammern.

Darüber hinaus erwies sich die Bauuntersuchung der Liegenschaft in mehrfacher Hinsicht als Glücksfall, da vorhandene Lücken im Kenntnisstand verschiedener Details teilweise geschlossen werden konnten. So fehlten beispielsweise bislang Aussagen zur Form bauzeitlicher Fensteröffnungen fast vollends.<sup>81</sup> In unserem Beispiel zeigten die Fassaden des ersten Wohngeschosses noch fünf originale Vertreter von lokenartigen, querrrechteckigen Fensteröffnungen, die 110 cm über dem Fussboden eine Art von Fensterband bildeten und mit einem schiebbaren Laden verschlossen werden konnten (vgl. Abb. 7, 18 und 19). Ferner war als einzig bislang bekanntes Beispiel in der Küchenaussenwand eine Luke wohl zum Abzug des Rauches eingearbeitet (vgl. Abb. 6). Zudem konnte der zwischengesetzte Einzelvorstoss als Indikator für die Existenz einer Fensteröffnung nachgewiesen werden, was wesentlich zum Verständnis und zur Rekonstruktion der ursprünglichen Fensteranlage beiträgt.

Für die Gestaltung der Türen werden zwei Pfostenvarianten verwendet: Einerseits die Form des Mantelstudes für die Eingänge zu den repräsentativen Stuben im Osten (vgl. Abb. 5, 15 und 16), andererseits die wandtief starken Pfosten, die mit dem Block verkämmt sind. Die lichten Türmasse betragen im Durchschnitt etwa 135 cm x 64 cm. Besonders bemerkenswert ist hierbei das frühe Dekor des Mantelstudes mit Fase und abgesetztem Schild, wie es im Stein- und Holzbau des 15. und 16. Jahrhundert die übliche Kantengestaltung wird.

Das Phänomen, dass Blockbauten im Spätmittelalter als fahrende Habe betrachtet und daher manchmal mehrmals umgelagert worden sind,<sup>82</sup> kann auch an diesem Haus festgestellt werden. Dafür spricht einerseits der Befund, dass die bauzeitliche Südwand der Nordwestkammer über der zeitlich vermutlich vor dem Bau der neu errichteten Sockelmauer in das Terrain eingegrabenen Grube zu liegen gekommen wäre und daher nach Süden verlegt werden musste, andererseits der Befund von abgesägten Dübeln an zwei Gewächsen, die kein entsprechendes Bohrloch im darunter liegenden Balken aufweisen.

Die stilistisch in die erste Hälfte des 16. Jahrhunderts zu datierende Darstellung der Kreuzigungsgruppe (vgl. Abb. 17), die unmittelbar auf die Blocksüdwand der grossen Stube gemalt worden ist, liefert für die Versetzung des Hau-

<sup>81</sup> Descoëudres, 2007, S. 29ff.

<sup>82</sup> Vgl. hierzu z.B. Descoëudres, 2003/1, und Descoëudres, 2003/2, S. 65–66; Descoëudres, 2007, S. 65f.

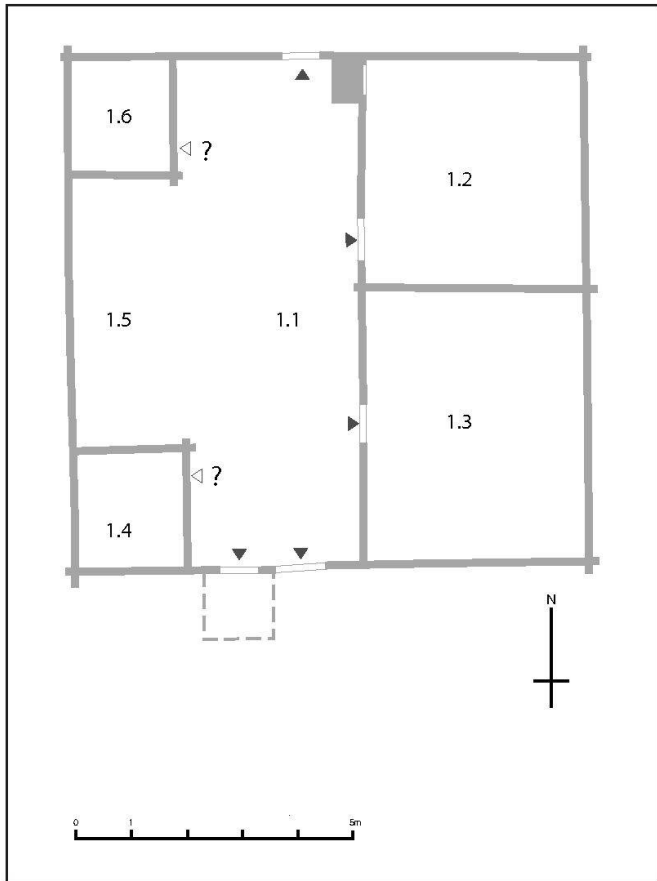


Abb. 30: Rekonstruierter Grundriss des unteren Wohngeschosses.

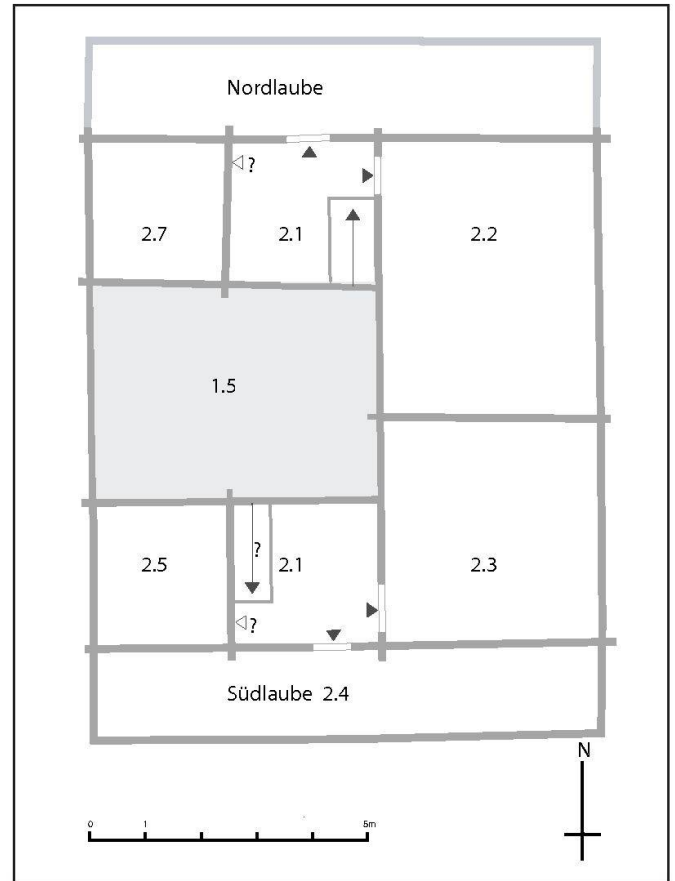


Abb. 31: Rekonstruierter Grundriss des oberen Wohngeschosses.

ses einen «terminus ante quem». Die Malerei ist wichtiges Zeugnis für den Wandel im Geschmack von Stubeneinrichtungen. Wünschte man zunächst die kahle Blockwand, bevorzugte man in der ersten Hälfte des 16. Jahrhunderts die gesamtflächige Ausmalung des Raumes mit Rankenmalerei und mindestens einem christlichen Sujet in Form der Kreuzigungsgruppe. Möglicherweise sollte damit auch die private Frömmigkeit des Hausbesitzers oder seine Zugehörigkeit zum katholischen Glauben demonstriert werden, wie es etwa in einem Haus in Menzingen der Fall war.<sup>83</sup>

<sup>83</sup> Boschetti-Maradi, 2006, S. 131.

Schon wenige Jahrzehnte später (um 1566) verschwindet die Malerei hinter einem wandhohen, unprofilierten Brettertäfer mit Fugenabdeckleisten (vgl. Abb. 26). Auch diesem kommt besondere Bedeutung zu, da bislang wenige Täfer des 16. Jahrhunderts derart vollständig überliefert sind, die zudem dendrochronologisch datiert werden konnten.

Die Baugeschichte des Hauses liefert in ihren Anfängen bezüglich bautechnischer Kriterien ein wertvolles und bestätigendes Beispiel für den spätmittelalterlichen Wohnbautypus in der Innerschweiz einerseits und ein wichtiges Bindeglied in der Entwicklungsgeschichte sekundärer Ausstattung innerschweizerischer Blockbauten andererseits.

Wohnhaus Herrengasse 15 in Steinen

*Kernbau*

Probe	Holzart	Herkunft	Fälldatum
Nr. 1	Tanne	Dachstuhl – Raum 3.1/3.2 – Mittelpfette	Herbst/Winter <b>1306/07</b>
Nr. 2	Tanne	Dachstuhl – Raum 3.1/3.2 – Mittelpfette	Herbst/Winter <b>1306/07</b>
Nr. 3	Fichte	Dachgeschoss – Raum 3.1/3.2 – Bodenbalken	nicht vor 1282, um <b>1306</b>
Nr. 4	Tanne	OG – Raum 2.4 – Südfassade – Strickbau	nicht vor 1285, um <b>1306</b>
Nr. 5	Tanne	OG – Raum 2.4 – Südfassade – Strickbau	nicht vor 1279, um <b>1306</b>
Nr. 6	Fichte	OG – Raum 2.4 – Südfassade – Strickbau	nicht vor 1291, um <b>1306</b>
Nr. 7	Fichte	OG – Raum 2.3 – Ostfassade – Strickbau	nicht vor 1299, um <b>1306</b>
Nr. 8	Fichte	OG – Raum 2.4 – Ostfassade – Strickbau	nicht vor 1299, um <b>1306</b>
Nr. 9	Tanne	EG – Raum 1.3 – Strickbau – Ostfassade	nicht vor 1248, um <b>1306</b>

*Erdgeschoss*

Probe	Holzart	Herkunft	Fälldatum
Nr. 11	Fichte	Raum 1.2 – Ostfassade – Schwellbalken	Herbst/Winter <b>1917/18</b> (mit Vorbehalt)
Nr. 12	Fichte	Raum 1.2 – Westwand – Schwellbalken	Herbst/Winter <b>1917/18</b> (mit Vorbehalt)
Nr. 13	Fichte	Raum 1.2 – Westwand – Türpfosten Süd	Herbst/Winter <b>1917/18</b> (mit Vorbehalt)
Nr. 14	Fichte	Raum 1.2 – Westwand – Türpfosten Nord	Herbst/Winter <b>1917/18</b> (mit Vorbehalt)
Nr. 21	Fichte	Raum 1.2 – Westwand – Täfer	<b>1566</b>
Nr. 22	Fichte	Raum 1.2 – Westwand – Täfer	Herbst/Winter <b>1563/64</b>
Nr. 31	Fichte	Raum 1.2 – Deckenbohle	nicht vor 1292, um <b>1306</b>
Nr. 32	Fichte	Raum 1.3 – Deckenbohle	noch nicht datiert
Nr. 41	Tanne	Raum 1.3 – Westwand – Türpfosten	nicht vor 1295, um <b>1306</b>
Nr. 51	Fichte	Raum 1.5 – Bodenbalken	Herbst/Winter <b>1869/70</b>
Nr. 52	Fichte	Raum 1.5 – Bodenbalken	Herbst/Winter <b>1869/70</b>
Nr. 61	Tanne	Raum 1.6 – Deckenbohle	nicht vor 1247, um <b>1306</b>
Nr. 71	Tanne	Raum 1.6 – Ostfassade – Schwellbalken	Herbst/Winter <b>1303/04</b>
Nr. 81	Fichte	Raum 1.6 – Ostwand – Türpfosten	Sommer <b>1831</b>
Nr. 82	Fichte	Raum 1.6 – Ostwand – Strickbalken	nicht vor 1829, um <b>1831</b>
Nr. 83	Fichte	Raum 1.6 – Ostwand – Strickbalken	Sommer <b>1830</b>
Nr. 84	Fichte	Raum 1.6 – Nordfassade – Pfosten	nicht vor 1810, um <b>1831</b>

Bemerkung: Die Hölzer Nr. 11 bis 14 sind mit Vorbehalt datiert. Es handelt sich dabei nämlich um vier relativ junge Fichten, die an einem Rutschhang wuchsen. Der stark gestörte Wachstumsverlauf erschwert die Datierung dieser Hölzer.

<sup>84</sup> Wir danken Jean-Pierre Hurni vom LRD für das freundliche Einverständnis, die Daten hier veröffentlichen zu dürfen.

### *Obergeschoss*

Probe	Holzart	Herkunft	Fälldatum
Nr. 91	Fichte	Raum 2.2 – Nordwand – Balken	nicht vor 1830, um <b>1831</b> (mit Vorbehalt)
Nr. 92	Fichte	Raum 2.2 – Nordwand – Balken	nicht vor 1830, um <b>1831</b> (mit Vorbehalt)
Nr. 93	Fichte	Raum 2.2 – Nordwand – Balken	nicht vor 1830, um <b>1831</b> (mit Vorbehalt)
Nr. 94	Tanne	Raum 2.2 – Nordwand – Fensterpfosten	nicht vor 1829, um <b>1831</b> (mit Vorbehalt)
Nr. 101	Tanne	Raum 2.2 – Deckenbohle	nicht vor 1179, um <b>1306</b>
Nr. 102	Tanne	Raum 2.3 – Deckenbohle	nicht vor 1253, um <b>1306</b>
Nr. 111	Tanne	Raum 2.6 – Nordwand – Strickbalken	Herbst/Winter <b>1303/04</b>
Nr. 112	Tanne	Raum 2.6 – Südwand – Strickbalken	nicht vor 1285, um <b>1306</b>
Nr. 113	Fichte	Raum 2.6 – Südwand – Strickbalken	nicht vor 1292, um <b>1306</b>
Nr. 121	Fichte	Raum 2.6 – Westfassade – «kleiner Balken»	nicht vor 1291, um <b>1306</b>
Nr. 131	Fichte	Raum 2.6 – Pfosten, innen Nord	nicht vor 1247, um <b>1306</b>
Nr. 132	Tanne	Raum 2.6 – Pfosten, aussen Nord	nicht vor 1865, um <b>1869</b>
Nr. 133	Tanne	Raum 2.6 – Pfosten, aussen Süd	nicht vor 1865, um <b>1869</b>

Bemerkung: Die Hölzer Nr. 91 bis 94 sind mit Vorbehalt datiert. Die Balken Nr. 91 bis 93 stammen aus ein und derselben Fichte. Es handelt sich dabei um eine junge, schnellwüchsige Fichte mit Wachstumsstörungen.

Die Oberfläche des Innenpfostens Nr. 131 scheint verwittert zu sein. Es könnte sich somit um ein wiederverwendetes Holz handeln.

### *Dachgeschoss*

Probe	Holzart	Herkunft	Fälldatum
Nr. 141	Fichte	Rafen – Südseite – 3. von Osten	Herbst/Winter <b>1307/08</b>
Nr. 142	Fichte	Rafen – Südseite – 4. von Osten	Herbst/Winter <b>1306/07</b>
Nr. 143	Fichte	Rafen – Südseite – 6. von Osten	Herbst/Winter <b>1305/06</b>
Nr. 151	Fichte	Rafen – Nordseite – Ostgiebel	Sommer <b>1866</b>
Nr. 152	Fichte	Rafen – Nordseite – 3. von Westen	Herbst/Winter <b>1867/68</b>
Nr. 153	Fichte	Rafen – Nordseite – 4. von Westen	Herbst/Winter <b>1868/69</b>
Nr. 161	Tanne	Dachstuhl – Stuhlständer Nord – Westgiebel	Herbst/Winter <b>1862/63</b>
Nr. 162	Tanne	Dachstuhl – Stuhlständer Süd	Herbst/Winter <b>1862/63</b>
Nr. 163	Tanne	Dachstuhl – Kehlbalken – Ostgiebel	Herbst/Winter <b>1866/67</b>
Nr. 164	Tanne	Dachstuhl – Fensterpfosten Nord – Ostgiebel	Herbst/Winter <b>1867/68</b>
Nr. 165	Tanne	Dachstuhl – Fensterpfosten Nord – Westgiebel	Herbst/Winter <b>1869/70</b>
Nr. 166	Tanne	Dachstuhl – Kopfholz	Herbst/Winter <b>1868/69</b>
Nr. 171	Fichte	Raum 3.2 – Bodenbalken	Herbst/Winter <b>1867/68</b>
Nr. 181	Fichte	Südwand – Oberster Balken mit Nut	nicht vor 1295, um <b>1306</b>

*Dachgeschoss*

Probe	Holzart	Herkunft	Fälldatum
Nr. 141	Fichte	Rafen – Südseite – 3. von Osten	Herbst/Winter <b>1307/08</b>
Nr. 142	Fichte	Rafen – Südseite – 4. von Osten	Herbst/Winter <b>1306/07</b>
Nr. 143	Fichte	Rafen – Südseite – 6. von Osten	Herbst/Winter <b>1305/06</b>
Nr. 151	Fichte	Rafen – Nordseite – Ostgiebel	Sommer <b>1866</b>
Nr. 152	Fichte	Rafen – Nordseite – 3. von Westen	Herbst/Winter <b>1867/68</b>
Nr. 153	Fichte	Rafen – Nordseite – 4. von Westen	Herbst/Winter <b>1868/69</b>
Nr. 161	Tanne	Dachstuhl – Stuhlständer Nord – Westgiebel	Herbst/Winter <b>1862/63</b>
Nr. 162	Tanne	Dachstuhl – Stuhlständer Süd	Herbst/Winter <b>1862/63</b>
Nr. 163	Tanne	Dachstuhl – Kehlbalken – Ostgiebel	Herbst/Winter <b>1866/67</b>
Nr. 164	Tanne	Dachstuhl – Fensterpfosten Nord – Ostgiebel	Herbst/Winter <b>1867/68</b>
Nr. 165	Tanne	Dachstuhl – Fensterpfosten Nord – Westgiebel	Herbst/Winter <b>1869/70</b>
Nr. 166	Tanne	Dachstuhl – Kopfholz	Herbst/Winter <b>1868/69</b>
Nr. 171	Fichte	Raum 3.2 – Bodenbalken	Herbst/Winter <b>1867/68</b>
Nr. 181	Fichte	Südwand – Oberster Balken mit Nut	nicht vor 1295, um <b>1306</b>

## Literaturverzeichnis

- Boschetti-Maradi, 2006  
Boschetti-Maradi Adriano, Ein vorgefertigter Blockbau der Zeit um 1500? Das bemalte Haus Hauptstrasse 6 in Menzingen ZG, in: Zeitschrift für Schweizerische Archäologie und Kunstgeschichte, 63/2006 Nr. 2, S. 123–140.
- Descœudres/Wullschleger, 1989  
Descœudres Georges/Wullschleger Elsbeth, Steinen SZ, Haus Herrengasse 17. Baugeschichtliche Untersuchungen 1989, Moudon 1989 (Typoskript).
- Descœudres/Wadsack, 1996  
Descœudres Georges/Wadsack Franz unter Mitarbeit von Eggenberger Peter, Das spätmittelalterliche Schwyzer Haus im Freilichtmuseum Ballenberg. Baugeschichtliche Untersuchungen am ehemaligen Haus am Landsgemeindeplatz in Hinter-Ibach, in: Schweizerisches Freilichtmuseum Ballenberg, Jahrbuch, 1/1996, S. 179–239.
- Descœudres, 1998  
Descœudres Georges/Furrer Benno/Keck Gabriele/Wadsack Franz, Zu einem spätmittelalterlichen Holzbau in Steinen. Das ehemalige Haus «Acher» an der Kreuzstrasse 8, in: MHVS, 90/1998, S. 55–83.
- Descœudres, 1999/1  
Descœudres Georges, Steinen SZ, Haus Herrengasse 17. Ergänzungen zum Bericht über die baugeschichtlichen Untersuchungen 1989, Zürich 1999 (Typoskript).
- Descœudres, 1999/2  
Descœudres Georges, Das Haus «Tannen» in Morschach. Baugeschichtliche Untersuchungen des kunsthistorischen Instituts der Universität Zürich, in: MHVS, 91/1999, S. 29–48.
- Descœudres, 2001  
Descœudres Georges, «Ob solche Heuser gleich wol nit schöner gestalt, sind sie doch vest und ein ewig werck» – Blockbauten und ihre Wahrnehmung, in: Kunst+Architektur in der Schweiz, 52/2001 Nr. 3, S. 12–20.
- Descœudres, 2002  
Descœudres Georges/Keck Gabriele/Wadsack Franz, Das Haus «Nideröst» in Schwyz. Archäologische Untersuchungen 1998–2001, in: MHVS, 94/2002, S. 209–277.
- Descœudres, 2003/1  
Descœudres Georges, Von fahrenden Häusern und wandernden Siedlungen, in: Georges-Bloch-Jahrbuch, 9/10, 2002/2003, S. 7–25.
- Descœudres, 2003/2  
Descœudres Georges, Das Haus «Nideröst» in Schwyz und das Problem der Versetzung von Häusern, in: Furrer Benno (Hg.), Kulturaustausch im ländlichen Hausbau. Inneralpin und transalpin: Berichte über die Tagung der Regionalgruppe Alpen in Schwyz, 29. Juni bis 1. Juli 2002, Petersberg 2003, S. 29–38 (Beiträge zur historischen Hausforschung in den Alpen, Bd. 1).
- Descœudres 2004/1  
Descœudres Georges, Hohe Zimmermannskunst im Mittelalter. Das Haus Bethlehem und andere Holzhäuser in Schwyz, in: Meisterwerke im Kanton Schwyz, Bd. 1, Bern 2004, S. 62–69.
- Descœudres, 2004/2  
Descœudres Georges, Wohnen mit Blütenranken und Heiligenhelgen. Malerei auf Holzwänden in Lauerz, Schwyz und Steinen, in: Meisterwerke im Kanton Schwyz, Bd. 1, S. 146–151.
- Descœudres, 2007  
Descœudres Georges, Herrenhäuser aus Holz. Eine mittelalterliche Wohnbaugruppe in der Innerschweiz, Basel 2007 (Schweizer Beiträge zur Kulturgeschichte und Archäologie des Mittelalters, Bd. 34).
- ETH und Universität Zürich (ETHZ und UZ)  
Untersuchungsberichte der ETH und Universität Zürich werden wie folgt zitiert: ETH oder UZ, Nummer der Probe und Alter der Probe.
- Galioto, 2007  
Galioto Luisa, Steinen Herrengasse 15. Fundkomplexe, Moudon 2007 (Typoskript).
- Galioto/Meier, 2007  
Galioto Luisa unter Mitarbeit von Gabi Meier, Steinen Herrengasse 15. Archäologische Auswertung der Bodenfunde, Moudon 2007 (Typoskript).
- Gollnick/Michel, 2005  
Gollnick Ulrike/Michel Kaspar, Das spätmittelalterliche Köpplihaus in Seewen SZ, in: MHVS, 97/2005, S. 95–133.
- Gollnick, 2007  
Gollnick Ulrike, Steinen Herrengasse 15. Archäologische Bauuntersuchung und Dokumentation, Moudon 2007 (Typoskript).
- Gollnick, 2009  
Gollnick Ulrike, Steinen Rübengasse 17. Archäologische Bauuntersuchung und Dokumentation, Moudon 2009 (in Vorbereitung).
- Huwyl, 1993  
Huwyl Edwin, Die Bauernhäuser der Kantone Obwalden und Nidwalden, Basel 1993 (Die Bauernhäuser der Schweiz, Bd. 20).
- Kluge, 2002  
Kluge Friedrich, Etymologisches Wörterbuch der deutschen Sprache, Berlin/New York 2002<sup>24</sup>.
- Orcel/Hurni/Ternier, 2007  
Orcel Christian/Hurni Jean-Pierre/Tercier Jean, Dendrochronologisches Gutachten. Wohnhaus Herrengasse 15 CH-Steinen (SZ). N.Réf.LRD06/R5860T, Moudon 2007 (Typoskript).
- Steinen, Herrengasse 15  
Steinen SZ, Haus Herrengasse 15, in: Jahrbuch Archäologie Schweiz, 91/2008, S. 234.
- Twerenbold, 2006  
Twerenbold Monika, Andacht und Repräsentation. Wandmalereien in Profanbauten der Altstadt von Zug im 15., 16. und 17. Jahrhundert, in: Kunst+Architektur, 57/2006 Nr. 4, S. 70ff.



