

Zeitschrift: Mitteilungen aus dem Gebiete der Lebensmitteluntersuchung und Hygiene = Travaux de chimie alimentaire et d'hygiène
Herausgeber: Bundesamt für Gesundheit
Band: 70 (1979)
Heft: 4

Artikel: Arbeitsvorschriften zur Wasserbestimmung in Lebensmitteln nach der Methode von Karl Fischer
Autor: Zürcher, K. / Hadorn, H.
DOI: <https://doi.org/10.5169/seals-983733>

Nutzungsbedingungen

Die ETH-Bibliothek ist die Anbieterin der digitalisierten Zeitschriften. Sie besitzt keine Urheberrechte an den Zeitschriften und ist nicht verantwortlich für deren Inhalte. Die Rechte liegen in der Regel bei den Herausgebern beziehungsweise den externen Rechteinhabern. [Siehe Rechtliche Hinweise.](#)

Conditions d'utilisation

L'ETH Library est le fournisseur des revues numérisées. Elle ne détient aucun droit d'auteur sur les revues et n'est pas responsable de leur contenu. En règle générale, les droits sont détenus par les éditeurs ou les détenteurs de droits externes. [Voir Informations légales.](#)

Terms of use

The ETH Library is the provider of the digitised journals. It does not own any copyrights to the journals and is not responsible for their content. The rights usually lie with the publishers or the external rights holders. [See Legal notice.](#)

Download PDF: 15.03.2025

ETH-Bibliothek Zürich, E-Periodica, <https://www.e-periodica.ch>

Arbeitsvorschriften zur Wasserbestimmung in Lebensmitteln nach der Methode von Karl Fischer

K. Zürcher und H. Hadorn

Zentrallaboratorium der Coop Schweiz, Basel

Während Jahrzehnten bot die Wasserbestimmung nach Karl Fischer bei Lebensmitteln Schwierigkeiten. Mit Hilfe des Titrierautomaten der Firma Metrohm AG, Herisau, lassen sich die Geräteparameter reproduzierbar einstellen, wodurch zahlreiche Fehlermöglichkeiten ausgeschaltet werden. Wir haben uns eingehend mit der Karl-Fischer-Methode beschäftigt und zahlreiche Varianten überprüft (1). Es zeigte sich, daß bei Lebensmitteln, in denen das Wasser in echter Lösung vorliegt, etwa alkoholische Lösungen oder Honig, die Titration rasch und problemlos erfolgt. Bei den meisten festen Lebensmitteln, auch wenn sie in fein pulverisierter Form vorliegen, wird das Wasser nur langsam an das Lösungsmittel abgegeben, weil es zum Teil durch Zellwände hindurch diffundieren muß. Um diesen Diffusionsvorgang zu beschleunigen, wird in der Wärme titriert. Trotzdem erfolgen Diffusion und Titration etwas verzögert. Am Titrierautomaten muß ein Zusatzgerät angebracht werden, um die Stopverzögerung auf ca. 10 min zu verlängern, damit der Automat die Titration nicht zu früh unterbricht, bevor alles Wasser erfaßt ist.

Für gewisse Lebensmittel, wie beispielsweise Trockenfrüchte oder Oelsamen, welche sich im Originalzustand nicht fein genug zerkleinern lassen, wurde eine Hochfrequenz-Zerkleinerungsmethode in Methanol ausgearbeitet, die praktisch für alle Lebensmittel anwendbar ist.

Im Zentrallaboratorium der Coop Schweiz wurden mit der KF-Methode während einiger Jahre Erfahrungen gesammelt. Verschiedene in unserer früheren Arbeit überprüfte Varianten erwiesen sich als ungenau oder für die Praxis als zu umständlich. Die sogenannte Rücktitrationsmethode bot gegenüber der direkten Titration in der Wärme keine Vorteile. Die oft empfohlene Extraktionsmethode unter Rückfluß ist mit großen systematischen Fehlern behaftet, die Resultate sind stark vom Verhältnis Einwaage zur Methanolmenge abhängig. Die Ausheizmethode im elektrischen Trockenofen und Titration des mittels eines Stickstoffstromes ausgetriebenen Wassers liefert zwar richtige Werte, hat aber nur theoretische Bedeutung, weil sie zu umständlich und zeitraubend ist. Schließlich blieben 3 für die Praxis im Lebensmittellabor geeignete Methoden.

Diese sind in Ringversuchen überprüft worden und können von der 5. Subkommission zur Aufnahme ins Lebensmittelbuch empfohlen werden. Die Metho-

dentexte sollen in dieser Arbeit, mit einigen Präzisierungen und Ergänzungen, noch einmal im Detail wiedergegeben werden.

Prinzip der titrimetrischen Karl-Fischer-Methode

Die Methode beruht auf einer chemischen Umsetzung des Wassers mit KF-Reagenzlösung. Der Titrationsendpunkt wird nach der Dead-Stop-Methode mit Hilfe eines Karl-Fischer-Automaten bestimmt. In das Titriergefäß gibt man ein Lösungsmittel (meistens Methanol) und titriert die darin enthaltenen Spuren Wasser automatisch mit KF-Lösung bis zum Endpunkt. Anschließend wird die abgewogene Probe Lebensmittel zugegeben und das darin enthaltene Wasser titriert.

Varianten

Von den zahlreichen systematisch überprüften Varianten der KF-Methode ergaben sich schließlich für das lebensmittelchemische Laboratorium die nachstehenden 3 Varianten:

1. Direkte Titration in der Kälte, nur für Flüssigkeiten oder Material, welches das Wasser sehr leicht abgibt.
2. Titration in der Wärme (für pulverförmige Stoffe, wie zum Beispiel Mehl).
3. Titration nach Hochfrequenzzerkleinerung in wasserfreiem Methanol und Titration eines aliquoten Teiles (praktisch für alle Lebensmittel anwendbar).

Vorbehandlung des Untersuchungsmaterials und Einbringen der Probe

Die Karl-Fischer-Titration ist außerordentlich empfindlich, es können bereits einige mg Wasser genau bestimmt werden. Dies bedingt in der Regel eine relativ kleine Probemenge (Einwaage) für die einzelne Bestimmung. Um größere Probenahmefehler zu vermeiden, muß das Untersuchungsmaterial gut homogenisiert werden. Damit das Wasser rasch aus dem Material austritt, muß letzteres fein vermahlen oder sonstwie zerkleinert werden, was nicht immer ganz einfach ist. Je nach Lebensmittel wird dabei unterschiedlich verfahren.

Wasserhaltige Lösungen

(z. B. Spirituosen, Fruchtsäfte)

Flüssigkeiten werden direkt in die Apparatur eingespritzt. Dazu benützt man eine Einmal-Spritze *¹ mit Plastikspitze (abgeschnittene Einweg-Pipettenspitze zu Kolbenhubpipette *¹¹). Die Einwaage wird durch Differenzwägung auf der Analysenwaage ermittelt.

Feines pulverförmiges Material

(z. B. Maispuder, feine Mehle)

Diese Materialien können direkt eingewogen werden (Differenzwägung aus Wägeschiffchen).

*¹ usw. siehe Bezugsquellennachweis S. 496

Grob bis sehr grobkörniges Material
(z. B. Gries, Getreide, Leguminosensamen)

Dieses Material muß zerkleinert oder vermahlen werden. Dabei dürfen nur Zerkleinerungsmaschinen mit geschlossenem System (z. B. Primax-Mühle *² verwendet werden, um Wasserverluste zu vermeiden.

Sehr hartes oder zähes Material
(z. B. Teigwaren, Dörrbohnen)

Diese Produkte können in einer Mikroschlagmühle *³ zerkleinert werden. Dabei ist zu beachten, daß diese Mühle kein vollständig geschlossenes System besitzt; es besteht die Gefahr, daß Wasserverluste auftreten.

Faserige, trockene Produkte
(z. B. Gewürze, Tee)

Feinste Zerkleinerung dieser Produkte erzielt man in einer Fliehkraft-Kugelmühle *⁴ durch Mischen des Probematerials mit geglühtem Quarzsand z. B. im Verhältnis 1 + 1. Bei der Einwaage und der Berechnung des Wassergehaltes ist der Verdünnungsfaktor zu berücksichtigen.

Pastöses, homogenes Material
(z. B. Margarine, verflüssigter Honig, Gelee, Kondensmilch)

Mittels einer Plastikspritze *¹ mit oder ohne Spitze wird das Material eingespritzt. Die genaue Einwaage wird durch Differenzwägung auf der Analysenwaage ermittelt.

Pastöses, inhomogenes Material
(z. B. Hackspinat, Fruchtkonfitüre)

Das Material wird zunächst mit einem Mixer *² oder geeignetem Homogenisator zerkleinert, gut gemischt und anschließend eine Probe mit Hilfe einer Plastikspritze *¹ ohne Spitze eingespritzt. Die Einwaage wird durch Differenzwägung ermittelt.

Schwer homogenisierbare Emulsionen oder Suspensionen
(z. B. Margarine mit hohem Wassergehalt, Butter, kristallisierter Honig)

Mit einer größeren Einwaage dieser Materialien wird zunächst mit geeigneten Lösungsmitteln wie Methanol oder Methanol-Chloroform eine Stammlösung hergestellt. Davon wird ein aliquoter Teil ins Reaktionsgefäß einpipettiert. Der Wassergehalt des Lösungsmittels (Blindwert) wird bestimmt und bei der Berechnung berücksichtigt.

Grobes, fettreiches Material
(z. B. Haselnüsse, Mandeln)

Eine gute Durchschnittsprobe wird zunächst in einer geeigneten Haushaltsraffel *⁵ gemahlen. Dieses Material wird für die Hochfrequenz-Zerkleinerungsmethode eingewogen.

Grobes, unhomogenes, weiches Material
(z. B. Weinbeeren, getrocknete Aprikosen, Dampfpfäpfel)

Dieses Material wird in einem Fleischwolf *⁶ zerkleinert. Durch zweimaliges Passieren einer größeren Probe wird das Material gut durchgemischt. Diese vermicelleartige Masse wird in einem Plastikbecher mit Deckel aufgefangen und sofort verschlossen, um ein Abtrocknen zu vermeiden. Sie dient als Einwaage für die Hochfrequenz-Zerkleinerungsmethode.

Einwaage

Die Einwaage richtet sich nach dem zu erwartenden Wassergehalt der Probe. Bei der Titration sollte der Verbrauch an KF-Lösung 8—16 ml betragen. Bei wesentlich geringerem Reagenzverbrauch leidet die Genauigkeit.

Die Hilfstabelle 1 enthält Angaben über die Einwaage bei verschiedenen Wassergehalten des Untersuchungsmaterials.

Zu unterst in dieser Tabelle sind die Angaben für direkte Einwaage der Substanz ins Titriergefäß aufgeführt.

Für Methoden, bei denen eine Stammlösung oder eine feine Suspension (Hochfrequenz-Zerkleinerung) hergestellt werden, findet man im oberen Teil der Tabelle Angaben über Einwaage, Verdünnung und den zu titrierenden aliquoten Teil. Bei unhomogenem Probematerial ist es ratsam, mit größeren Einwaagen zu arbeiten und einen entsprechend kleinen aliquoten Teil zu titrieren, weil auf diese Weise der Probenahmefehler verkleinert werden kann.

Direkte Titration kalt oder warm

(Variante 1 und 2)

Prinzip

Die abgewogene Probe wird ins Reaktionsgefäß in die austitrierte Hilfslösung gegeben und mit KF-Lösung kalt oder warm titriert.

Apparatur

Karl-Fischer-Automat E 547/1—20 mit Motorbürette für die KF-Lösung und einer Multi-Handbürette E 485 für die Methanoldosierung und Zeitverzögerungszusatzgerät für verlängerte Titrationszeiten.

Tabelle 1. Hilfstabelle für KF-Wasserbestimmung
 Einwaage für Herstellung der Stammlösungen und Suspensionen sowie bei direkter
 Einwaage ins Titriergefäß. KF-Reagenz-Verbrauch ca. 12 ml
 (Titer 5,5 mg H₂O/ml)

Arbeitstechnik (Variante)	Wassergehalt der Probe								Stamm- lösung ml	Aliquo- ter Teil für Ti- tration ml
	0,1-1%	2-5%	6-10%	11-15%	20%	30%	50%	80%		
	Einwaage in g									
Stamm- lösungen oder Hoch- frequenz- Zer- kleinerung	—	—	—	—	8,0	5,5	3,0	2,0	50	2
	—	—	—	—	16	11	6,5	4,0	100	
	—	—	—	—	24	16,5	10,0	6,0	150	
	—	13	7	5	3,3	2,2	1,3	0,8	50	5
	—	26	14	10	6,6	4,4	2,6	1,6	100	
	—	39	21	15	10,0	6,6	3,9	2,4	150	
	—	6,5	3,5	2,5	1,6	1,1	0,65	0,4	50	10
	—	13	7,0	5	3,3	2,2	1,3	0,8	100	
	—	20	10	7,5	5,0	3,3	2,0	1,2	150	
	Direkte Einwaage ins Titriergefäß	7,5-12	3,3	1,8	1,3	0,8	0,55	0,3	0,2	50
15-25		6,5	3,5	2,5	1,6	1,1	0,65	0,4	100	
22-30		9,8	5,2	3,75	2,4	1,65	1,0	0,6	150	
	3-5	1,3	0,7	0,5	0,3	0,2	0,1	0,08		

Titriergefäß

Für beide Varianten (kalt oder warm) kann das gleiche Titriergefäß benutzt werden (siehe Abb. 1). Es besteht aus dem doppelwandigen Reaktionsgefäß, aufgesetztem Intensivkühler und darüber einem Trockenturm, gefüllt mit bei 230 °C getrocknetem Molekularsieb *⁸. Das Reaktionsgefäß wird auf ein Magnet-Rührwerk gestellt und an einen Umwälzthermostaten *⁹ angeschlossen und mit heißem Wasser (in der Regel ca. 70 °C) beheizt.

Bei Serienuntersuchungen ist es zweckmäßig, auch kaltes Leitungswasser an das Titriergefäß anzuschließen. Mittels einer Ventilsteuerung kann entweder das Titriergefäß mit Warmwasser aufgeheizt oder nach Beendigung der Titration rasch mit kaltem Wasser abgekühlt werden, ohne daß sich die Wassertemperatur im Umwälzthermostaten verändert.

Die Bürettenspitze aus Plastik soll sich über der zu titrierenden Lösung befinden.

Reagenzien

Methanol, wasserfrei
Diäthylamin Merck
Karl-Fischer-Lösung *10

Prüfung auf Dichtigkeit der Apparatur

- ca. 30 ml Methanol als Hilfslösung in Titriergefäß geben,
- automatische Titration in Gang setzen. $I_{\text{stop}} = 66\%$; Stop-Verzögerung t_{∞}
- Bürettenstand von Zeit zu Zeit ablesen.
- Nach wenigen Minuten ist das in der Apparatur und in der Hilfslösung enthaltene Wasser titriert und der Endpunkt erreicht.
Der Bürettenstand soll während mindestens einer Stunde konstant bleiben.

Titerbestimmung

- 30 ml trockenes Lösungsmittel (Methanol oder Methanol-Chloroform 1+1) als Hilfslösung in Titriergefäß geben und mit KF-Lösung austitrieren, $I_{\text{stop}} = 66\%$, Stop-Verzögerung $t = 50$ s (Erläuterung der Symbole siehe mit dem Apparat gelieferte Gebrauchsanweisung).
- Wenn Endpunkt erreicht, Bürettenstand auf 0 stellen.
- 50 μl Wasser mittels Kolbenhubpipette *11 ins Reaktionsgefäß einpipettieren.
- Reaktionsgefäß sofort verschließen und automatische Titration starten.
- Nach beendeter Titration Verbrauch an KF-Lösung a ablesen.

Berechnung des Titers

$$T = \frac{E}{a}$$

Es bedeuten:

T = Titer = mg Wasser/ml Karl-Fischer-Lösung

E = Einwaage an Wasser in mg (nach Vorschrift ca. 50 mg siehe Bemerkung)

a = ml verbrauchte Karl-Fischer-Lösung

Bemerkung

Das Gewicht der mittels Kolbenhubpipette abgemessenen Wassermenge wird durch wiederholte Wägung auf einer Analysenwaage ermittelt.

Ausführung der Wasserbestimmung (siehe Abb. 1)

- ca. 30 ml Hilfslösung (Methanol) in Reaktionsgefäß geben,
- mit KF-Lösung austitrieren und Bürettenstand auf 0 stellen,
- Substanz einwiegen. Die Einwaage richtet sich nach dem Wassergehalt (siehe Tabelle 1).
- Fein *pulverisiertes Material* wie Stärke, Mehl usw. in Schiffchen einwiegen und bei b' ins Reaktionsgefäß geben.

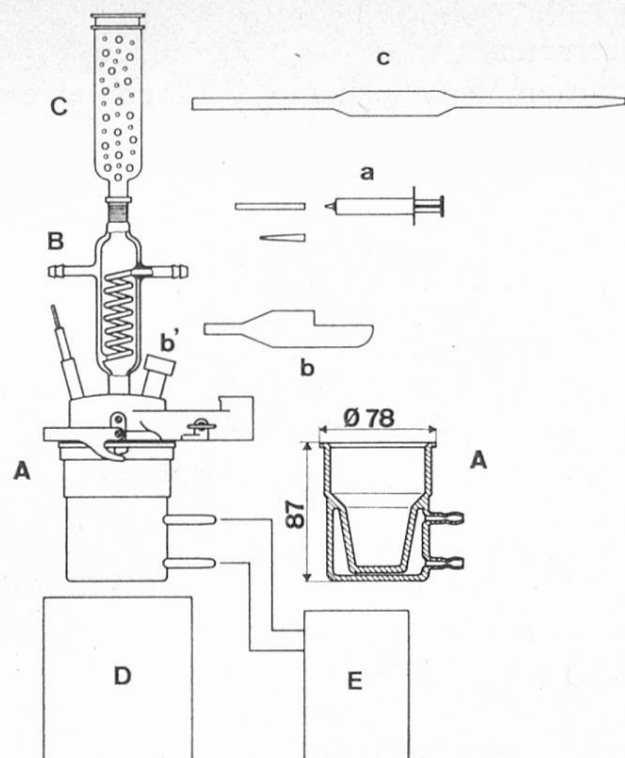


Abb. 1. Apparatur und Geräte für direkte Titration kalt oder heiß

- A = Titriergefäß-Unterteil mit Thermostatmantel EA 876-50
 B = Intensivdoppelkühler *13
 C = Trockenrohr EA 638-14, gefüllt mit Molekularsieb *8
 D = Magnetrührwerk
 E = Umwälzthermostat *9
 a = Plastikspritze *1 mit Plastikspitze *11 (vordere Hälfte) und Schlauchstück
 b = Wägeschiffchen *13 mit verlängertem Trichterrohr 10 mm ϕ zum Entleeren bei b'
 c = Vollpipette

- *Pastense oder zähflüssige Substanzen* wie Margarine oder Honig mittels Injektionsspritze *1 dosieren. (Substanz in Spritze einfüllen oder aufsaugen, Spritze wägen, einspritzen und Spritze zurückwägen. Differenz = Einwaage.)
- *Flüssigkeiten* wie Spirituosen, Getränke mit 2-ml-Plastikspritze mit aufgesetzter Spitze *11 dosieren. (Einwaage durch Differenzwägung ermitteln.)
- *Lösungen* (z. B. Stammlösungen von Butter in Methanol-Chloroform) werden mittels Vollpipette bei b' einpipettiert. (Blindwert des Lösungsmittels bestimmen und bei Berechnung berücksichtigen.)
- Geräteparameter für die automatische Titration wie folgt einstellen:

Variante 1

Bei Stoffen, die sich in der Hilfslösung vollständig lösen, das Wasser also frei verfügbar ist:

$I_{stop} = 66\%$; Stop-Verzögerung $t = 50$ s; Titration bei Zimmertemperatur.

Variante 2

Bei pulverförmigen Stoffen, die das Wasser nur langsam abgeben (Mahlprodukte):

$I_{stop} = 66\%$; Stop-Verzögerung $t = 10$ min. Titration bei ca. 70°C .

Automatische Titration starten.

— Nach beendeter Titration Verbrauch an KF-Lösung ablesen und notieren.

Berechnung

Bei direkter Einwaage ohne Blindwertkorrektur,

$$\text{Wassergehalt in \%} = \frac{a \cdot T}{10 \cdot E}$$

wobei

a = Verbrauch KF-Lösung in ml

T = Titer der KF-Lösung (1 ml KF-Lösung entspricht ca. 5 mg Wasser)

E = Einwaage in g

Bei Titrationen eines aliquoten Teils einer Stammlösung mit Blindwertkorrektur

$$\text{Wassergehalt in \%} = \frac{(a - Bl) \cdot T}{10 \cdot E}$$

wobei

a = Verbrauch KF-Lösung in ml im Hauptversuch

Bl = Verbrauch an KF-Lösung in ml der gleichen Menge Lösungsmittel wie im Hauptversuch titriert wurde (Blindwert)

E = Einwaage in g im titrierten aliquoten Teil

Hochfrequenz-Zerkleinerung

(Variante 3)

Prinzip

Das Untersuchungsmaterial muß wenn nötig vorzerkleinert oder homogenisiert werden. Eine abgewogene Probe eines repräsentativen Durchschnittsmusters wird in einem Erlenmeyerkolben zusammen mit Methanol und Diäthylamin mit einem Hochfrequenz-Gerät homogenisiert. Ein aliquoter Teil der erhaltenen Suspension wird im Karl-Fischer-Apparat automatisch titriert.

Reagenzien

Methanol wasserfrei

Diäthylamin

Karl-Fischer-Lösung *10

Geräte

Hochfrequenz-Homogenisierapparat mit Dichtung und Vorrichtung zur Probenentnahme (siehe Abb. 2)

KF-Titrierautomat und Titriergefäß wie bei direkter Titration (Variante 1 und 2)

Plastikspritze *14

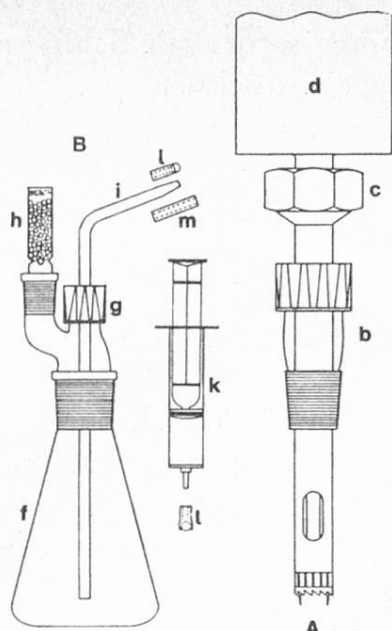


Abb. 2. Apparatur für Hochfrequenz-Zerkleinerung

- A = Polytron-Labor-Homogenisiergerät *12
 b = Zwischenstück aus Glas mit Normalschliff NS 29/32 und verstellbarer Dichtung *13
 c = Mutter
 d = Motor
 B = Vorrichtung zur Probeentnahme
 f = 200-ml-Erlenmeyer-Kolben mit NS 29/32
 g = Verschuß *13
 h = Trockenturm mit Molekularsieb *8
 i = Probeentnahmerohr, verstellbar *13
 k = 10-ml-Plastikspritze *14
 l = Verschuß bestehend aus Plastikschauch und Glasperle
 m = Gummischlauch als Verbindungsstück zur Plastikspritze

Ausführung

- In gewogenen 200-ml-Erlenmeyerkolben mit Schliffstopfen NS 29/32 (Gewicht G_1 auf $\pm 0,01$ g genau notieren) ca. 150 ml wasserfreies Methanol und 3 ml Diäthylamin geben, mit Schliffstopfen verschließen, kurz schütteln.
- Für Blindversuch 10,0 ml herauspipettieren und im KF-Automaten titrieren. Verbrauch b an KF-Lösung notieren. Erlenmeyer sofort wieder mit Schliffstopfen verschließen.
- Verschlossenen Erlenmeyerkolben auf $\pm 0,01$ g genau wägen und Gewicht G_2 notieren.
- Substanzeinwaage richtet sich nach dem Wassergehalt der Probe (siehe Tabelle 1).
- Probe in Erlenmeyerkolben geben, sofort verschließen und wägen. Gewicht G_3 notieren. Gewichts-differenz ($G_3 - G_2$) ergibt Einwaage.
- Mixstab mit Schliff so tief in Erlenmeyerkolben einführen, daß optimal gemixt wird. Kolben luftdicht verschließen und 2 min intensiv homogenisieren (siehe Bemerkung).

- Mixstab herausziehen, Kolben sofort mit Schliffstopfen verschließen, im Wasser abkühlen und Kolben gut abtrocknen.
- 1 Magnetrührstäbchen in Erlenmeyerkolben geben und sofort mit Vorrichtung zur Probeentnahme verschließen.
- Verschlossenen Erlenmeyer auf Magnetrührwerk stellen und intensiv rühren.
- 10 ml Plastikspritze ohne Nadel mittels 15 mm langem Gummischlauchstück an Probeentnahmerohr anschließen.
- Ca. 5—10 ml der Suspension entnehmen, Gummiverbindung entfernen und Entnahmerohr wieder verschließen.
- Spritze mit 10 mm langem Schlauchstück und Glasperle verschließen und auf Analysenwaage genau wägen, Gewicht g_1 notieren.
- Spritze in KF-Titriergefäß entleeren und verschlossen zurückwägen. Gewicht g_2 notieren ($g_1 - g_2 =$ Suspensionseinwaage).
- Automatische Titration in Gang setzen. $I_{stop} = 66\%$; Stopverzögerung $t = 10$ min.
- Verbrauch an KF-Lösung nach beendeter Titration ablesen und notieren = a ml.

Bemerkung

Mikroskopisch kann kontrolliert werden, ob nach dem Homogenisieren alle Zellen aufgeschlossen sind. Intakte Zellen dürfen nicht mehr erkennbar sein.

Bestimmung und Berechnung des Titers der KF-Lösung

(Siehe Methode direkte Titration, Titerbestimmung.)

Berechnung

Die Ableitung der Formel zur Berechnung des Wassergehaltes geschieht der besseren Uebersichtlichkeit halber in 4 Rechnungsschritten (siehe Tabelle 2).

Tabelle 2. Ableitung der Formeln zur Berechnung des Wassergehaltes nach der Methode Hochfrequenz-Zerkleinerung

Rechnungsschritt	Formeln	
1. Blindwert (Bl) in ml KF-Reagenz für Suspensionseinwaage g	$Bl = \frac{b \cdot (g_1 - g_2)}{10 \cdot 0,79}$	
2. Wassergehalt w in mg in der Suspensionseinwaage g	$w = (a - Bl) \cdot T$	
3. Wassergehalt W in mg im gesamten Kolbeninhalt G	$W = \frac{w \cdot G}{g}$	$W = \frac{(a - Bl) \cdot T \cdot (G_3 - G_1)}{(g_1 - g_2)}$
4. % Wasser im Untersuchungsmaterial	$\% H_2O = \frac{100 \cdot W}{1000 \cdot E}$	$\% H_2O = \frac{(a - Bl) \cdot T \cdot (G_3 - G_1)}{10 \cdot (g_1 - g_2) \cdot (G_3 - G_2)}$

1. Blindwert (*Bl*). Zur Bestimmung des Blindwertes wurden 10,0 ml Methanol abpipettiert und mit KF-Lösung titriert. Zunächst berechnet man den Blindwert (*Bl*) für die dem Hauptversuch entsprechende Suspensionseinwaage $g = g_1 - g_2$.
0,79 = Dichte des Methanols.
2. Berechnung des Wassergehaltes in der titrierten Suspensionseinwaage $g = g_1 - g_2$
3. Berechnung des Wassergehaltes im gesamten Kolbeninhalt $G = G_3 - G_1$
4. Berechnung des Wassergehaltes in % des Untersuchungsmaterials. Die zur Berechnung benötigte Substanzeinwaage $E = G_3 - G_2$.

Die Schlußformel lautet:

$$\% \text{ Wasser} = \frac{(a - Bl) \cdot T \cdot (G_3 - G_1)}{10 \cdot (g_1 - g_2) \cdot (G_3 - G_2)}$$

wobei

- a* = verbrauchte Menge KF-Lösung in ml im Hauptversuch
- b* = Blindwert = verbrauchte Menge KF-Lösung in ml für 10 ml Methanol
- T* = Titer der KF-Lösung (1 ml KF-Lösung entspricht ca. 5 mg Wasser)
- G*₁ = Gewicht des leeren Erlenmeyerkolbens + Stopfen in g
- G*₂ = Gewicht des Erlenmeyers + Methanol vor Substanzeinwaage in g
- G*₃ = Gewicht des Erlenmeyers + Methanol + Substanz in g
- E* = Substanzeinwaage in g = *G*₃ - *G*₂
- g*₁ = Gewicht der 10 ml Plastikspritze gefüllt in g
- g*₂ = Gewicht der 10 ml Plastikspritze entleert in g
- Bl* = Blindwert für Suspensionseinwaage. Berechnung nach Formel 1.

Zusammenfassung

Es werden die Arbeitsvorschriften von 3 überprüften Varianten zur Wasserbestimmung in Lebensmitteln nach der Methode von Karl Fischer mitgeteilt

- Titration kalt, für Flüssigkeiten oder sehr fein pulverförmiges Material.
- Titration in der Wärme, für pulverförmige Stoffe, die das Wasser langsam abgeben.
- Hochfrequenz-Zerkleinerung in Methanol und Titration eines aliquoten Teiles (universell anwendbar).

Résumé

On communique de 3 variantes vérifiées du mode opératoire de dosage de l'eau dans les denrées alimentaires par la méthode de Karl Fischer:

- Le dosage à froid, pour les liquides ou les substances en poudre très fine.
- Le dosage à chaud, pour les substances en poudre dont on ne peut que difficilement extraire l'eau.
- Le broyage haute-fréquence dans du méthanol et le dosage d'une partie aliquote (utilisable dans tous les cas).

Bezugsquellennachweis

- *1. Record Einmal-Spritzen, Plastic 2 ml. Lief. Auer Bittmann Soulié AG., CH-4003 Basel, Petersgraben 33.
- *2. Primax-System, mit kleinem Becheraufsatz (Drogenmühle). Lief. Müller und Kempel AG., CH-8180 Bülach, Schützenmattstraße.
- *3. Mikro-Schlagmühle Culatti. Lief. Auer Bittmann Soulié AG., CH-8031 Zürich, Sihlquai 131—133.
- *4. Pulverisette Fliehkraft-Kugelmühle. Lief. Digitana AG, Burghaldenstraße 11, CH-8810 Horgen.
- *5. Haushalt-Raffel mit Feintrommel Nr. 132/4, Marke Zyliss. Lief. Reist W. AG., CH-3007 Bern, Scheuermattw. 4.
- *6. Kenwood Jupiter Fleischwolf mit 2 mm Lochscheibe. Lief. Kenwood Schlumpf AG., CH-6340 Baar, Lettichstraße 1.
- *7. Karl-Fischer-Automat E 547 mit Zeitverzögerungszusatzgerät. Lief. Metrohm AG., CH-9100 Herisau.
- *8. Molekularsieb 5 Å Perlform etwa 2 mm Nr. 5705. Lief. Merck.
- *9. Umwälzthermostat Haake Modell FJ. Lief. Auer Bittmann Soulié AG., CH-8031 Zürich, Sihlquai 131—133.
- *10. Karl-Fischer-Lösung Nr. 9248/1 in einer Lösung; 1 ml = min. 5 mg Wasser. Lief. Merck.
- *11. Kolbenhubpipette Assipette Nr. 100 50 μ l. Lief. Rüegger-Chemie-Service AG., CH-4147 Aesch, Weidenstraße 6.
- *12. Polytron-Labor-Homogenisierapparat Modell PT 20 TS (Aggregat PTA 20 TS). Lief. Kinematica GmbH, CH-6010 Kriens-Luzern, Amlehnhalde 6.
- *13. Die Glaswaren können bezogen werden bei Kleger A., CH-4132 MuttENZ, Neue Bahnhofstraße 154.
- *14. Record Einmal-Spritzen, Plastic 10 ml. Lief. Auer Bittmann Soulié AG., CH-4003 Basel, Petersgraben 33.

Literatur

- 1. Zürcher, K. und Hadorn, H.: Wasserbestimmung in Lebensmitteln nach der Methode von Karl Fischer. Deut. Lebensmittel-Rundschau **74**, 249—259 und 287—296 (1978).

K. Zürcher
Dr. H. Hadorn
Zentrallaboratorium der Coop Schweiz
Thiersteinallee 12
CH-4002 Basel