

Zeitschrift: Mitteilungen der Naturforschenden Gesellschaft in Bern
Herausgeber: Naturforschende Gesellschaft in Bern
Band: 22 (1964)

Artikel: Die Biomechanik der aufrechten Haltung
Autor: Kummer, Benno
DOI: <https://doi.org/10.5169/seals-319530>

Nutzungsbedingungen

Die ETH-Bibliothek ist die Anbieterin der digitalisierten Zeitschriften. Sie besitzt keine Urheberrechte an den Zeitschriften und ist nicht verantwortlich für deren Inhalte. Die Rechte liegen in der Regel bei den Herausgebern beziehungsweise den externen Rechteinhabern. [Siehe Rechtliche Hinweise.](#)

Conditions d'utilisation

L'ETH Library est le fournisseur des revues numérisées. Elle ne détient aucun droit d'auteur sur les revues et n'est pas responsable de leur contenu. En règle générale, les droits sont détenus par les éditeurs ou les détenteurs de droits externes. [Voir Informations légales.](#)

Terms of use

The ETH Library is the provider of the digitised journals. It does not own any copyrights to the journals and is not responsible for their content. The rights usually lie with the publishers or the external rights holders. [See Legal notice.](#)

Download PDF: 02.04.2025

ETH-Bibliothek Zürich, E-Periodica, <https://www.e-periodica.ch>

Benno Kummer¹

Die Biomechanik der aufrechten Haltung²

Die Aufrichtung zur Bipedie, das heißt die alleinige Benutzung der Hinterextremitäten als Fortbewegungswerkzeuge war eine entscheidende Phase der Hominisation. Die Vorderextremität, von der Aufgabe der Lokomotion befreit, konnte somit andere Funktionen übernehmen; damit war eine wichtige Voraussetzung für den Werkzeuggebrauch gegeben. Zu dieser Umstellung des Bewegungsapparates läuft die für den Menschen typische Entfaltung des Gehirns parallel, und es ist schwer, zu entscheiden, was als Ursache und was als Folge angesehen werden muß. Diese Frage soll daher hier nicht weiter diskutiert werden, sondern die folgende Untersuchung gilt der rein technischen Seite des Problems.

Für die Aufrichtung auf die Hinterextremitäten müssen zwei Voraussetzungen gegeben sein: 1. ein Anlaß und 2. die anatomische Möglichkeit.

Der Anlaß kann exogen oder endogen sein. Exogene, umweltbedingte Anlässe gibt es offenbar in großer Zahl: In Steppenlandschaften mit hohem Gras oder niedrigem Gebüsch kann eine bipede Aufrichtung für das Sichern und Orientieren wichtig sein. Ferner kann eine Streckung des Körpers durch Erhebung auf die Hinterbeine das Erreichen einer bestimmten Nahrung, zum Beispiel Blätter von Bäumen oder hohen Sträuchern, ermöglichen (vgl. Fig. 1a). Schließlich kann die Bipedie als Ausdruck einer durch das Biotop bedingten besonderen Lokomotionsart auftreten. Hierher gehört das bipede Springen als Anpassung in einer Wüsten- oder Steppenlandschaft, wie es von Känguruhs, Springmäusen und Springhasen entwickelt wurde.

In diesem Zusammenhang sei auch die Bipedie der Vögel erwähnt. Allerdings liegen hier insofern besondere Verhältnisse vor, als die terre-

¹ Herr Prof. Dr. B. KUMMER, Anatomisches Institut der Universität zu Köln (Direktor: Prof. Dr. R. ORTMANN).

² Sitzung der Naturforschenden Gesellschaft in Bern vom 17. November 1964.

strische Lokomotion deshalb von den Hinterextremitäten allein übernommen wird, weil die Vorderextremitäten an eine andere Fortbewegungsart angepaßt, nämlich zu Flugorganen umgestaltet sind. Diese Arbeitsteilung ist jedoch keine unbedingte Voraussetzung für den Erwerb des Flugvermögens, wie die Beispiele der Chiropteren und Flugsaurier zeigen.

Als endogene Anlässe zur bipeden Aufrichtung sind in erster Linie Angriffs-, Droh- und Imponierverhalten zu nennen. Dabei wird durch die Erhebung auf die Hinterbeine zweierlei erreicht: erstens erscheint die Gestalt größer und damit furchterregend, zweitens werden die Vor-

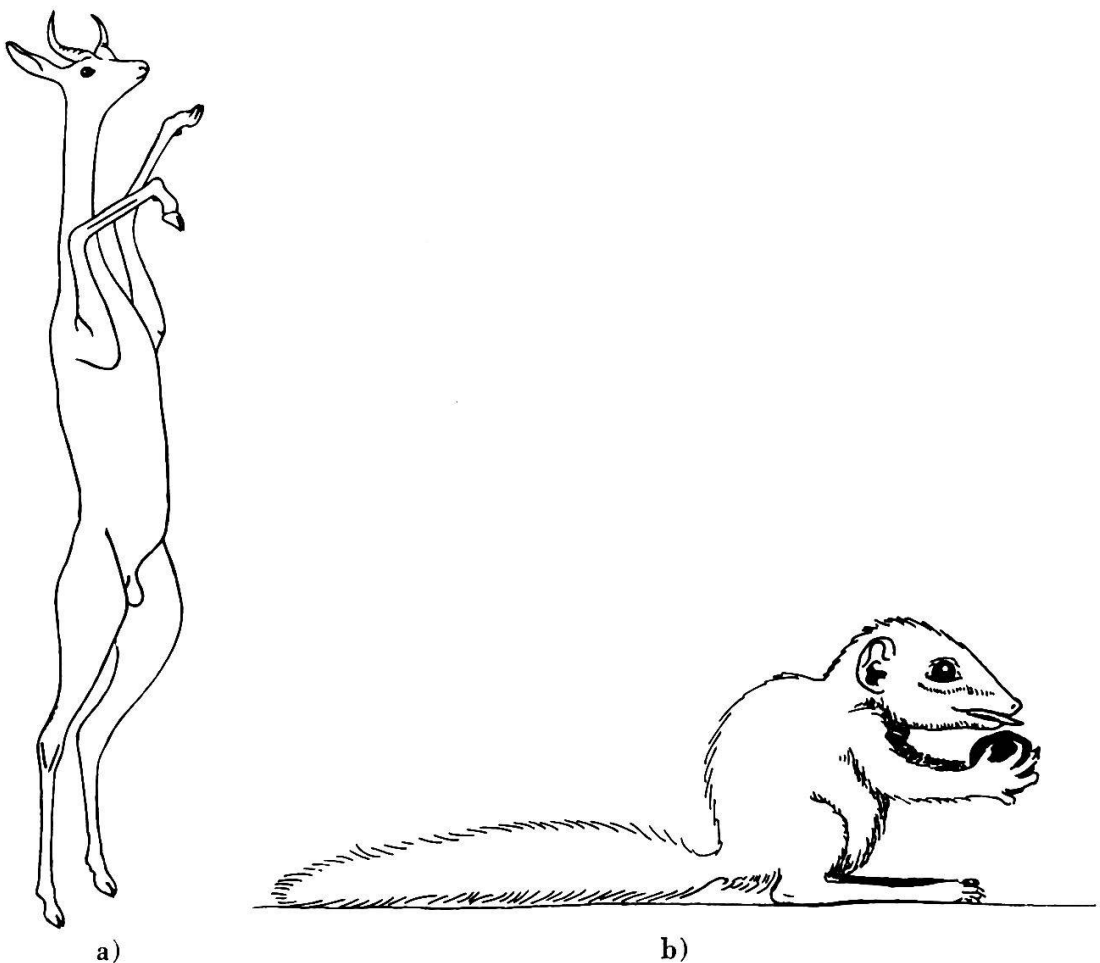


Fig. 1 Bipede Aufrichtung bei der Nahrungsaufnahme.

- a) *Litocranius walleri* (Giraffengazelle). Streckung des Körpers, um Zweige von Bäumen oder Büschen erreichen zu können. (Nach einem Photo aus: B. GRZIMEK [1958]: Hundertjähriger Zoo; Frankfurt a. M.)
- b) *Tupaia glis* (Spitzhörnchen). Benutzung der Vorderextremitäten zum Halten eines Objektes (Weintraube). (Nach einem im Anatomischen Institut Frankfurt photographierten Tier.)

der Extremitäten als Waffen benutzbar. Ein weiterer Grund kann die Verwendung der Vorderextremitäten bei der Nahrungsaufnahme sein, was bei vielen Nagern (Mäuse, Ratten, Eichhörnchen) oder Insectivoren (Tupaia) (Fig. 1b) beobachtet werden kann. Schließlich ist eine spielerische — meist kurzfristige — Aufrichtung ohne erkennbaren zwingenden Anlaß zu erwähnen. Die Haltung variiert von einem aufgerichteten Sitzen auf der Hinterhand bis zu einer Erhebung des Körpers vom Boden mit mehr oder weniger gestreckten Extremitätengelenken. Nur die letztere Situation kann mit Recht als Bipedie bezeichnet werden. Die Übergänge sind allerdings fließend, so daß es schwer ist, zwischen dem aufrechten Sitzen und freiem bipedem Stehen eine scharfe Grenze zu ziehen.

Das zu lösende mechanische Problem ist in allen Fällen grundsätzlich ähnlich: Bei der quadrupeden Ausgangshaltung ist die Stützfläche und damit die Kippsicherheit (= Standmoment : Kippmoment) stets relativ groß. Die Extremitäten sind meist weit vom Schwerpunktslot entfernt; die Körperlast wird in der Regel zu 60 % vom vorderen, zu 40 % vom hinteren Extremitätenpaar getragen (Fig. 2). Wenn die Vorderextremi-

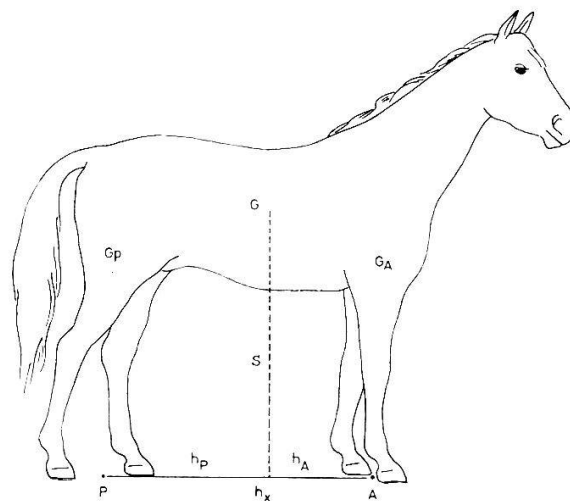


Fig. 2 Verteilung des Körpergewichtes auf vorderes und hinteres Extremitätenpaar bei einem Quadrupeden.

S: Schwerpunktslot; A: Mitte der vorderen, P: Mitte der hinteren Stützfläche; h_A und h_P sind die Abstände (Hebelarme) des Schwerpunktslots von vorderer, bzw. hinterer Stützfläche; h_X : Stützweite (= $h_A + h_P$); G: Gesamtgewicht.

Nach den Hebelgesetzen ist die Belastung der Vorderextremitäten $G_A = G \frac{h_P}{h_X}$

(in diesem Fall 60 %) und die Belastung der Hinterextremitäten $G_P = G \frac{h_A}{h_X}$ (hier 40 %).

täten vom Boden abgehoben werden, wird die Kippsicherheit herabgesetzt, denn der Schwerpunkt muß über einer kleineren Stützfläche balanciert werden, außerdem haben jetzt die Hinterextremitäten das gesamte Körpergewicht zu übernehmen (vgl. Fig. 5).

Diese mechanische Aufgabe ist in der Phylogenese der Wirbeltiere mehrfach und auf verschiedene Weise gelöst worden.

Die größten obligatorisch bipeden Tiere werden von den fossilen Reptilien gestellt. Aus Gründen, auf die noch näher einzugehen sein wird, ist zu vermuten, daß die bipeden Dinosaurier nicht mit gestreckten Gelenken der Hinterextremität standen und liefen (wie heute die Skelette in den Museen meist aufgestellt sind), sondern daß vielmehr Hüft- und Kniegelenk eher gebeugt waren, so daß die Tiere im Leben eine ähnliche Haltung eingenommen haben werden wie die rezenten Känguruhs (Fig. 3; vgl. Abb. 1a). Diese Gelenkstellungen sind durch die Notwendigkeit der Kraftersparnis bei der Erhaltung des inneren Gleichgewichts bestimmt.

An einer Extremität besteht inneres Gleichgewicht, wenn an allen Gelenken Gleichgewicht herrscht. In diesem Fall verläuft die Resultierende aus allen angreifenden Kräften durch den Momentendrehpunkt.

Bei bipeder Haltung liegt die Wirkungslinie der primär beanspruchenden Kraft — das Schwerpunktslot — im allgemeinen außerhalb der Drehzentren. Dadurch treten an diesen Gelenken Drehmomente auf, die



Fig. 3 *Iguanodon mantelli* von MEYER als Beispiel für ein extrem schweres bipedes Reptil (umgezeichnet nach einer Abbildung aus: E. CASIER [1960]: Les Iguanodons de Bernissart. Bruxelles).

durch gegenseinnige Drehmomente kompensiert werden müssen, wenn die Gelenke in der betreffenden Stellung ruhig gehalten werden sollen. Die stabilisierenden Gegenkräfte sind durch die Muskeln gegeben (Figur 4).

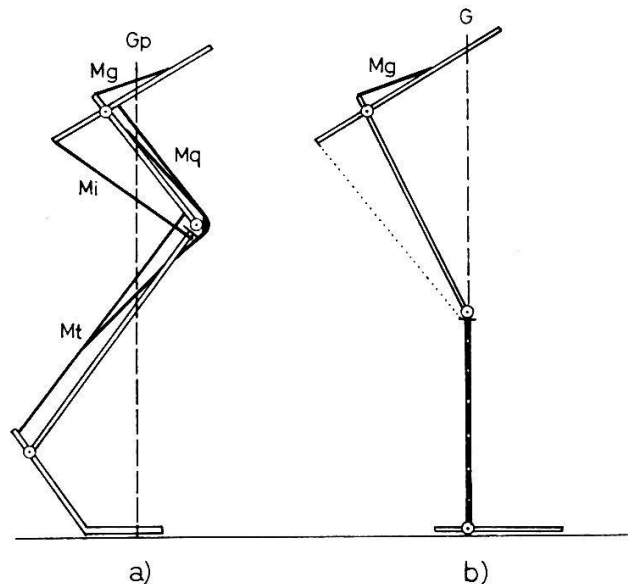


Fig. 4 Beanspruchung der Hinterextremität durch das Körpergewicht.
 a) Hinterextremität eines Quadrupeden vom Carnivorentyp (digitigrad).
 b) Hinterextremität eines biped stehenden Quadrupeden vom Pongidentyp (plantigrad). Das Schwerpunktslot verläuft durch Knie- und Sprunggelenk und liegt daher in der Achse des Unterschenkels.
 G: Körpergewicht; G_p : auf die Hinterextremität entfallender Anteil des Körpergewichts beim Quadrupeden; M_g : Mm. glutei; M_i : ischiocrurale Muskeln; M_q : Strecker des Kniegelenks; M_t : M. triceps surae.

Häufig liegt das Schwerpunktslot vor den Hüft- und Sprunggelenken, aber hinter dem Kniegelenk. Damit sucht das Körpergewicht Hüft- und Kniegelenk zu beugen, während der Fuß dorsalflektiert wird. Infolgedessen müssen die Plantarflexoren des Fußes sowie die Strecker von Hüft- und Kniegelenk aktiviert werden. Die aus diesen Muskelgruppen und dem Körpergewicht zusammengesetzten Gelenksresultierenden liegen regelmäßig außerhalb der Knochenachsen, allerdings meist nur mit geringem Abstand (Fig. 8a). Die langen Röhrenknochen werden also grundsätzlich auf Biegung beansprucht, wenn auch mit relativ geringen Momenten (Fig. 8b).

Aus der Tatsache, daß die Extremitätenknochen über Gelenke beansprucht werden, ergibt sich zudem die Konsequenz, daß die Belastung meist ein Vielfaches der reinen zu tragenden Last beträgt. Die Resultie-

rende ist die geometrische Summe aus Last (Körpergewicht) und Gegenkraft (Muskelspannung). Wenn der Hebelarm des Körpergewichts größer wird als der zugehörige Muskelhebelarm, müssen die Muskelkräfte entsprechend anwachsen.

Aus diesen Zusammenhängen läßt sich ableiten, daß die Belastung eines Gelenks — und der angrenzenden Skelettelemente — herabgesetzt wird, wenn die Wirkungslinie der Last (das Schwerpunktslot) möglichst nahe am Drehzentrum liegt. Die Minimalbelastung ist dann gegeben, wenn das Schwerpunktslot genau durch das Drehzentrum verläuft (Figur 4b).

Die Möglichkeit, auf diese Weise die Belastung zu vermindern, ist für die bipede Körperhaltung besonders wichtig. Daher wird von vielen Tieren bei freier Bipedie das Körpergewicht wenigstens in einem der großen Gelenke ausbalanciert. Ein kräftiger Schwanz kann als dritte Unterstützung oder als Balancierstange benutzt werden (Saurier, Känguruhs und manche Säuger wie Jaculus und Pedetes) (vgl. Abb. 1a).

Große Laufvögel (Ratiten) sowie Känguruhs balancieren bei gebeugtem Knie- und Hüftgelenk den Körperschwerpunkt unterhalb einer

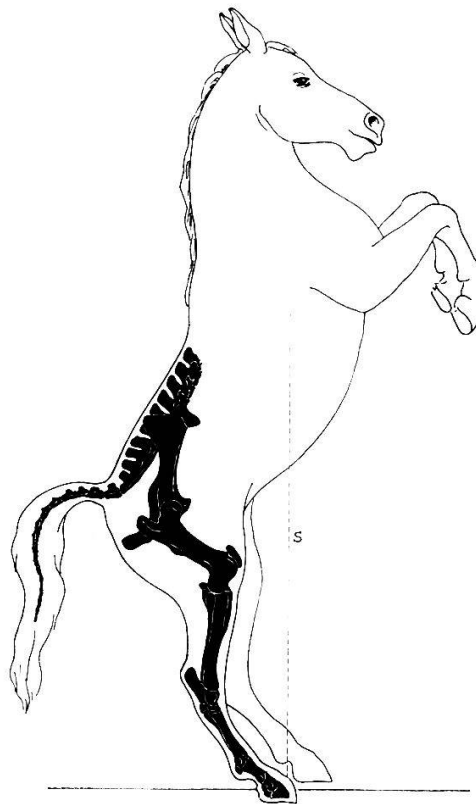


Fig. 5 Pferd in Levade. Hüft- und Kniegelenk sind nicht ganz gestreckt. s: Schwerpunktslot.

beide Kniegelenke verbindenden Achse; sie können diese Gelenke daher (theoretisch ohne jede Muskelkraft) in stabilem Gleichgewicht halten (Abb. 1a, b). Dabei ist die Belastung auf das absolute Minimum reduziert.

Die Haltung ist allerdings insgesamt nur dann ökonomisch, wenn der Oberschenkel verhältnismäßig kurz ist, denn indem das Schwerpunktslot durch das Drehzentrum des Kniegelenks verläuft, wird das Drehmoment für das Hüftgelenk um so größer, je länger das Femur ist und je stärker die Gelenke gebeugt sind.

Viele quadrupede Säuger — insbesondere schnelle Läufer — besitzen relativ kurze Femora. Dies gilt allgemein für Ungulaten und für viele Carnivoren. Dementsprechend stehen sie auch bei der Aufrichtung auf die Hinterextremitäten in der eingangs beschriebenen Weise mit stark gebeugten Kniegelenken. Bei biped aufrichteten Pferden und Hunden kann man vielfach beobachten, daß die Gelenke der Hinterextremität (vielleicht mit Ausnahme des Hüftgelenks) kaum stärker gestreckt sind als bei der quadrupeden Haltung (Fig. 5; vgl. Fig. 6).

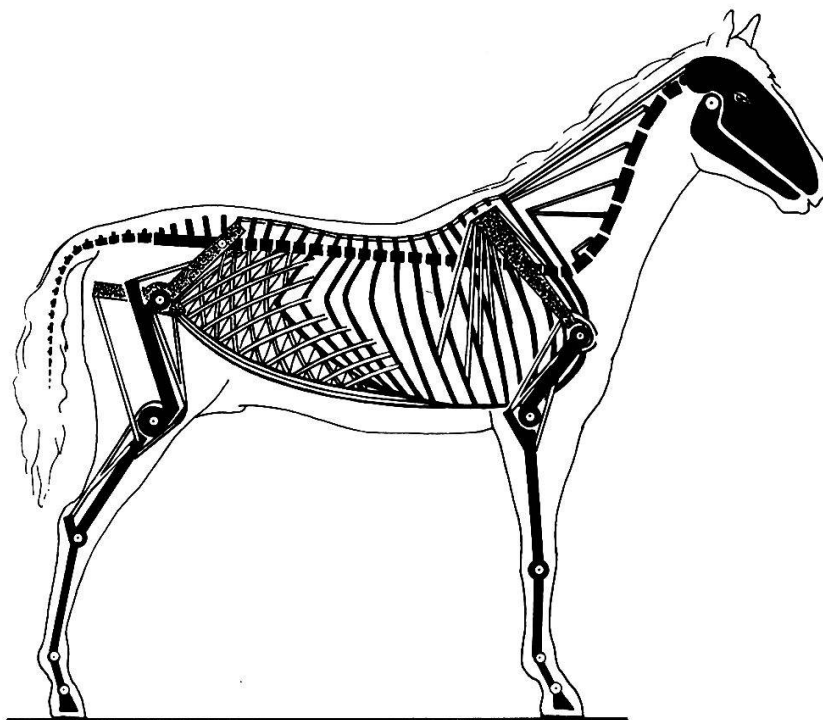


Fig. 6 Schema der wichtigsten Verspannungssysteme beim Quadrupeden. Am Rumpf liegt die Zugverspannung ventral (Bogensehne), am Hals dagegen dorsal («umgekehrte» Bogen-Sehnen-Konstruktion). Die großen Extremitätengelenke müssen gegen Einknicken gesichert werden.

Diese Beinhaltung wird außerdem durch die Form und Bewegungsmöglichkeit der Wirbelsäule mitbestimmt.

Der Quadrupedenrumpf ist nach dem Prinzip einer Bogen—Sehnen-Konstruktion gebaut (SLIJPER, 1946; KUMMER, 1959a) (Fig. 6): die als Druckbalken fungierende Wirbelsäule ist ein nach dorsal konvex gekrümmter Bogen, der ventral durch die Bauchwandmuskeln verspannt wird. Diese Kyphose der Gesamtwirbelsäule bleibt im allgemeinen auch

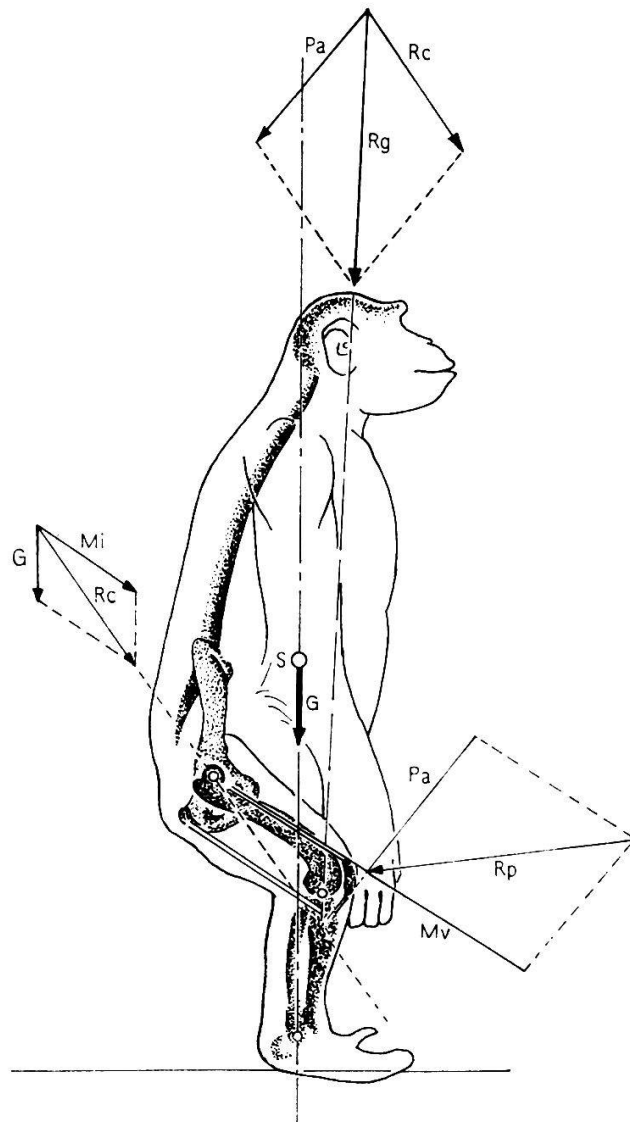


Fig. 7 Beanspruchung des Beinskeletts beim biped stehenden Schimpansen («Buta», Zoo Frankfurt a. M.).

G: Körpergewicht; M_i : ischiocrurale Muskeln; M_v : Strecker des Kniegelenks; Pa: Patellarsehne; R_c : Resultierende für das Hüftgelenk; R_g : Resultierende für das Kniegelenk; R_p : Resultierende für die Patella; S: Körperschwerpunkt. (Aus KUMMER, 1965.)

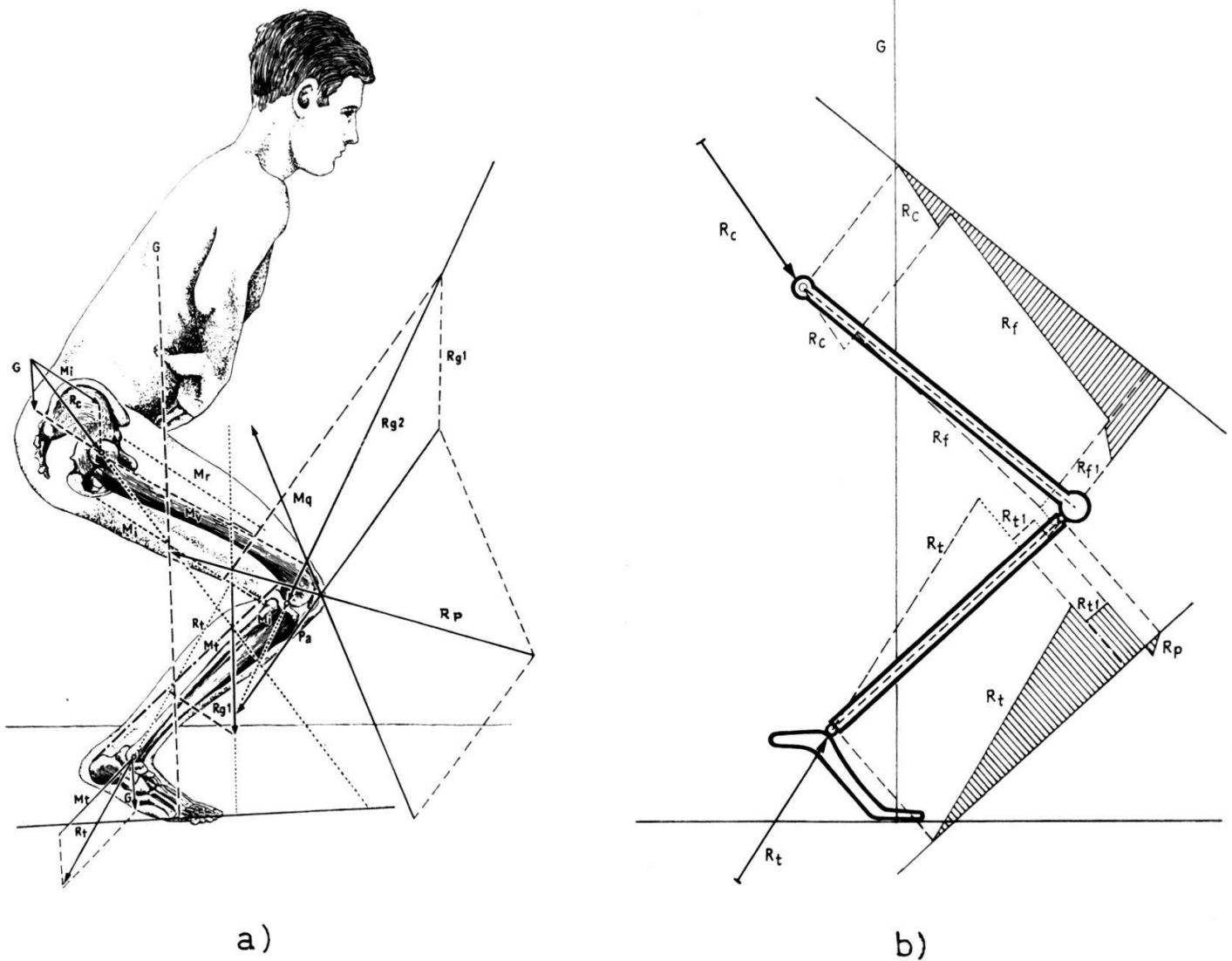


Fig. 8 Beanspruchung des menschlichen Beinskeletts in der Kniebeuge.

- a) Lage der beanspruchenden Kräfte, die sich als Resultierende aus den Kräfteparallelogrammen ergeben.
- b) Momentenflächen für Femur und Tibia, die als gerade Stäbe angenommen werden. Die Höhe der schraffierten Flächen ist an jeder Stelle der Größe des Biegemoments proportional.

M_q : M. quadriceps femoris; M_r : rectus femoris; M_t : M. triceps surae; R_f : Resultierende für den Femurschaft; R_{f1} : Resultierende für die Femurcondylen; R_{g1} : Gesamtheit aller das Knie beugenden Kräfte; R_{g2} : definitive Resultierende für das Kniegelenk; R_t : Resultierende für die Tibia; R_{t1} : Resultierende für das Caput tibiae. — Alle übrigen Bezeichnungen sind dieselben wie in Fig. 7.

bei der bipeden Aufrichtung bestehen; nur im Lendenbereich kann es zu einer gewissen Streckung, ganz selten wohl auch zur Andeutung einer Lordose kommen. Daher bleibt der Körperschwerpunkt bei der Aufrichtung verhältnismäßig weit ventral. Folglich müssen die Füße zur Erhaltung des Gleichgewichtes nach vorn gesetzt werden, was eine Beugung in Hüft- und Kniegelenk erfordert.

Diese Bedingungen gelten auch für die Primaten. Selbst die Pongiden strecken bei bipeder Haltung das Kniegelenk niemals vollständig (Figur 7), obwohl sie relativ lange Femora besitzen.

Beobachtungen an Schimpansen zeigten, daß das Schwerpunktslot beim bipeden Stehen meist nahezu durch die Drehpunkte von Knie- und Sprunggelenken verläuft, was aus den zuvor geschilderten Gründen für die Muskeln sehr ökonomisch ist.

Wenn die Röhrenknochen durch gerade Stäbe ersetzt gedacht werden, erfahren sie bei dieser Beinstellung eine erhebliche Biegebeanspruchung (Fig. 8a). Dabei treten die größten Momente an den kniegelenksnahen Enden von Femur und Tibia auf (Fig. 8b). Durch eine Retroversion dieser Gelenkenden der beiden Knochen kann deren Beanspruchung ganz erheblich herabgesetzt werden (vgl. Fig. 9). Eine entsprechende Achsenkrümmung läßt sich an Femur und Tibia der Pongiden nachweisen. Sie darf wohl mit Sicherheit als ein Ergebnis funktioneller Anpassung angesehen werden.

Nach der gut begründeten Auffassung von PAUWELS (1958) reagiert der jugendliche Knochen auf eine Biegebeanspruchung mit einer gesetzmäßigen Änderung seiner Achsenform, die durch ein ungleichmäßiges Wachstum des Epiphysenknorpels zustandekommt. Innerhalb gewisser Grenzwerte ist das Längenwachstum der knorpeligen Epiphysenplatte von der lokalen Spannungsgröße abhängig. Trifft die Resultierende aller das Knochenende beanspruchenden Kräfte die Epiphysenscheibe zentral, so sind die Spannungen über den gesamten Querschnitt gleichgroß und das Knorpelwachstum ist ebenfalls gleichmäßig (Abb. 2a). Infolgedessen wächst unter diesen Umständen der Knochen in Richtung seiner Achse gerade weiter.

Liegt die beanspruchende Resultierende dagegen exzentrisch in der Epiphysenscheibe, so sind die Spannungen über den Querschnitt ungleichmäßig verteilt, sie steigen gegen den Rand hin an, nach dem die Resultierende verschoben ist (Abb. 2b). Entsprechend diesem keilförmigen Spannungsprofil erfolgt auch der Knochenzuwachs in Keilform, so daß jetzt die Knochenachse gegenüber ihrem bisherigen Verlauf ab-

gewinkelt wird (Abb. 2c). Diese Abwinkelung nähert die Achse stets der Wirkungslinie der beanspruchenden Kraft. Gleichzeitig wird die Ebene der Epiphysenplatte gekippt bis sie zuletzt senkrecht zur beanspruchenden Kraft steht, die dann den Knorpelquerschnitt zentral trifft. Jetzt sind die Spannungen im gesamten Epiphysenknorpel gleichmäßig

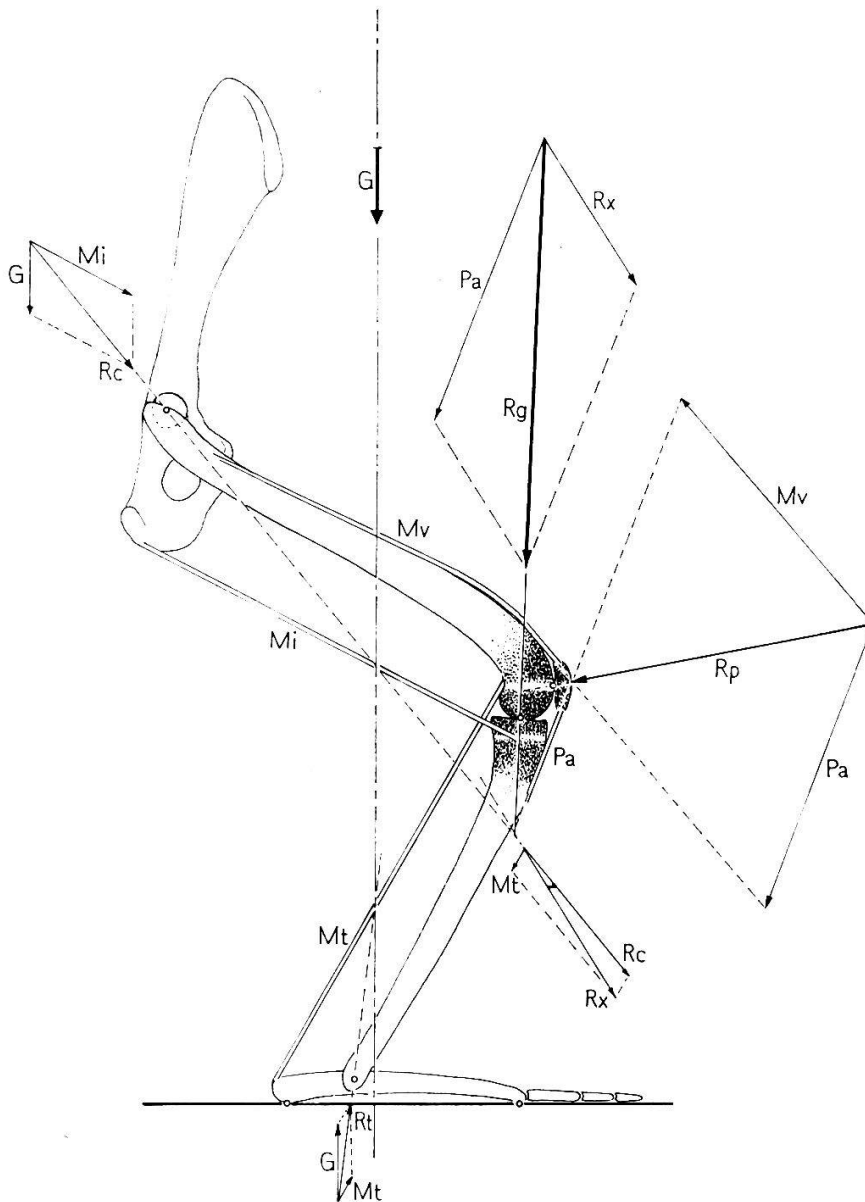


Fig. 9 Beanspruchung des Beinskeletts beim biped stehenden Schimpansen (*Pan troglodytes*).

Die kniegelenksnahen Epiphysenscheiben stehen senkrecht zur Kniegelenkresultierenden R_g .

R_x : Summe aller das Kniegelenk beugenden Kräfte. Alle übrigen Bezeichnungen sind dieselben wie in den Figuren 7 und 8.

verteilt und die Knochenachse, die unter diesen Umständen mit der Wirkungslinie der Kraft zusammenfällt, wächst in gerader Richtung weiter.

Wenn unterstellt wird, daß alle Röhrenknochen während des Wachstums grundsätzlich in dieser Weise auf die mechanische Beanspruchung reagieren, kann letzten Endes aus der Knochenform auf die Beanspruchung rückgeschlossen werden.

Eine Formanalyse des Beinskelettes von Pan oder Gorilla bestätigt diese Deduktion (Fig. 9). Die Retroversion von Femurcondylen, bzw.

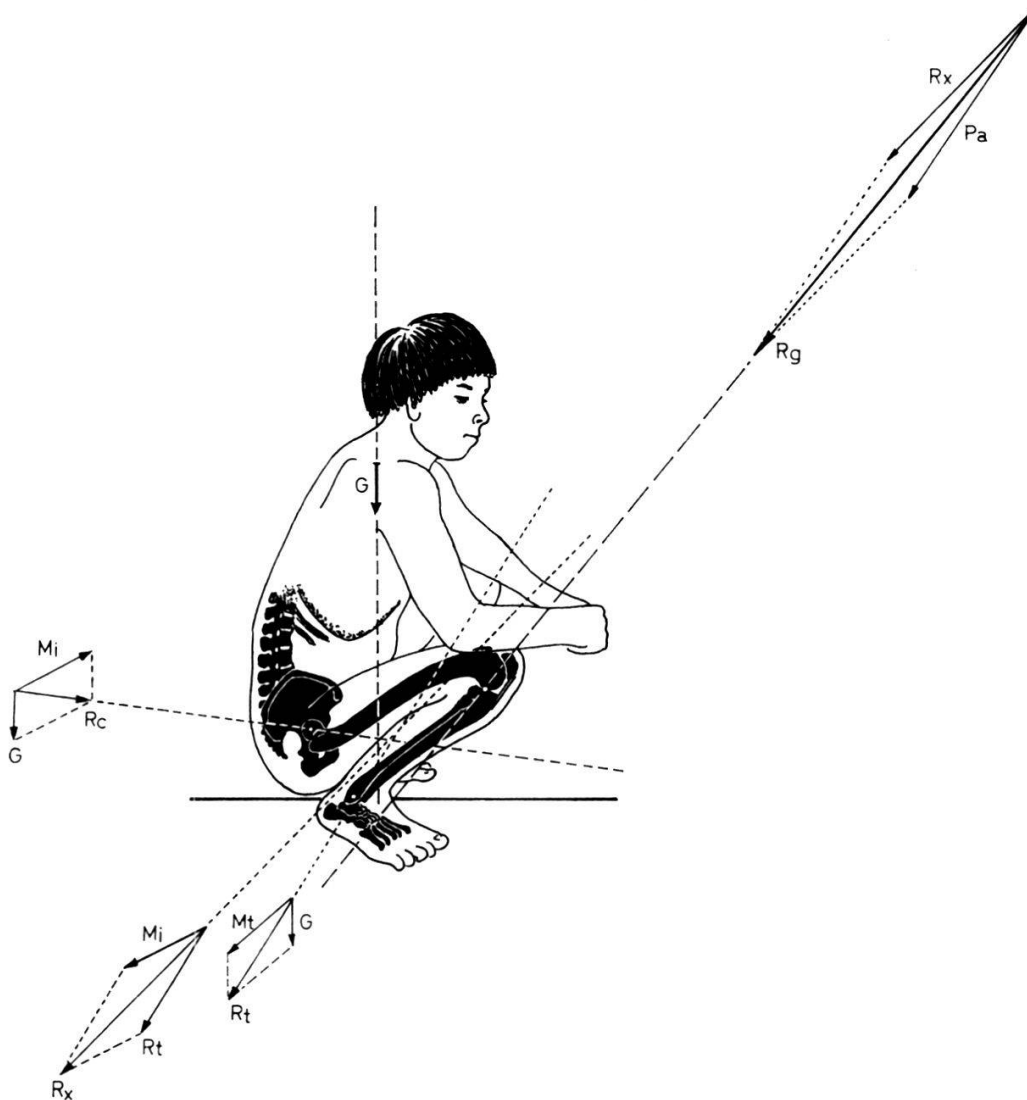


Fig. 10 Südamerikanischer Indianer in Ruhehaltung in tiefer Hocke. Der Tibiakopf muß erheblich retrovertiert sein, um durch die Kniegelenksresultierende R_g zentrisch beansprucht zu werden.

Alle Buchstabenbezeichnungen wie in den Figuren 7, 8 und 9.

(Unter Benutzung eines Photos aus: G. SEITZ, Hinter dem Grünen Vorhang. Brockhaus, Wiesbaden 1960.)

Caput tibiae ist demnach als Ausdruck einer Anpassung an eine Belastung des gebeugten Kniegelenks anzusehen.

Eine ganz ähnliche Beanspruchung erfährt das Kniegelenk des Menschen bei der Kniebeuge (vgl. Fig. 8a) oder in der Hocke (Fig. 10). Es ist daher zu erwarten, daß bei verschiedenen Primitivvölkern, bei denen das Hocken auf den Fersen eine häufig eingenommene Ruuehaltung ist, eine verstärkte Retroversion der kniegelenksnahen Knochenenden angetroffen wird.



Fig. 11 Femora und Tibiae des Menschen mit verschiedener Achsenform.

a) Le Moustier, b) Combe Capelle, c) Spy II, d) rezenter Mitteleuropäer.

Um die Abwinkelung der kniegelenksnahen Knochenenden deutlich zu machen, sind die Knochen folgendermaßen orientiert: Die Gelenkfläche des Caput tibiae ist jeweils horizontal eingestellt, der distale Schaftabschnitt des Femur (nicht die Condylen!) ist senkrecht gerichtet. Die starken Achsenkrümmungen und Abknickungen insbesondere bei den Skeletten von Le Moustier und Combe Capelle sprechen für eine häufige Belastung des gebeugten Kniegelenks.

Unter diesem Gesichtspunkt gesehen, deutet die Gestalt der Beinskelette von Neandertal, Le Moustier, Combe Capelle und Spy II darauf hin, daß die betreffenden Individuen offenbar von Jugend an das Bein bei

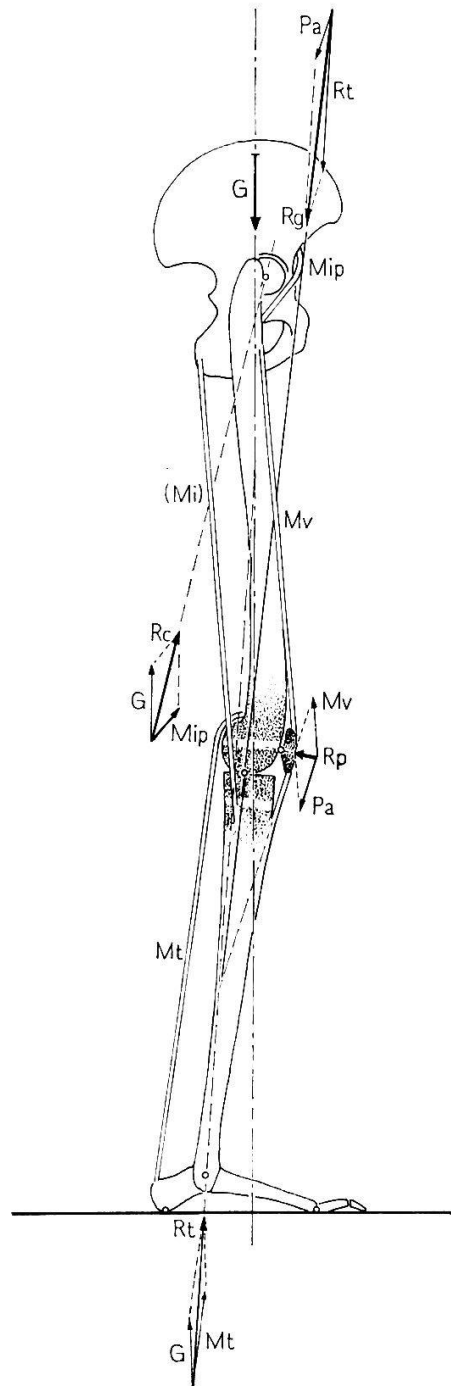


Fig. 12 Beanspruchung des extrem gestreckten Beinskeletts beim rezenten Menschen. Die gerade Form von Femur und Tibia ist durch die Stellung der Epiphysenfugen bedingt.

M_{ip} : M. iliopsoas. — Alle anderen Bezeichnungen wie in den Figuren 7, 8 und 9. (Aus KUMMER 1965.)

gebeugtem Kniegelenk belastet haben (vergl. Fig. 11). Das kann einmal durch häufiges und langes Verweilen in der Hocke geschehen sein. Der Befund könnte aber auch so zu deuten sein, daß das Knie beim Stehen oder Gehen nicht vollständig gestreckt wurde. Diese Möglichkeit wäre dann gegeben, wenn eine ausgesprochene Lendenlordose fehlte. Dann würden ähnliche Verhältnisse vorliegen wie bei der bipeden Haltung der Pongiden.

Bei der Aufrichtung des rezenten Menschen mit extrem gestreckten Gelenken liegen die Resultierenden insbesondere am Knie näher an den Längsachsen von Femur und Tibia, diese Knochen sind daher gerader (Fig. 12, vgl. auch Fig. 11d).

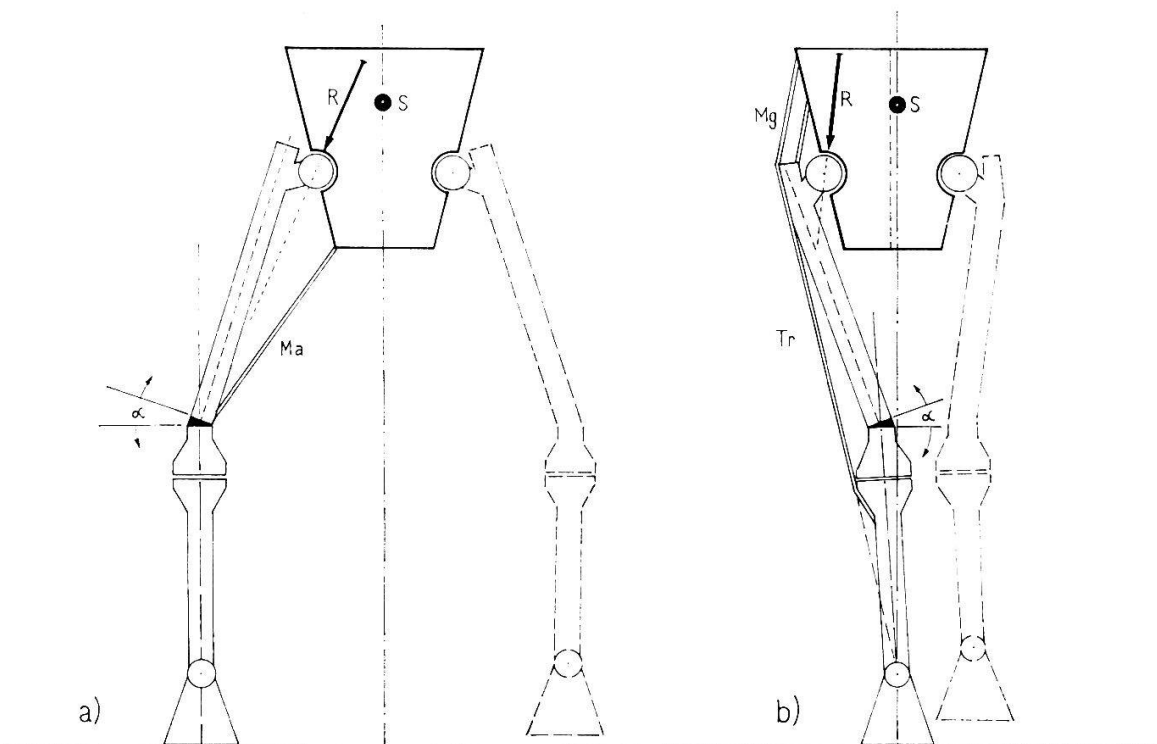


Fig. 13 Beanspruchung der distalen Femurepiphyse in der Frontalebene.

- a) Verhältnisse beim Quadrupeden. Die vom Unterschenkel auf das distale Femurende übertragene Kraft trifft die Epiphysenfuge bei gerader Knochenachse lateral und führt daher zu einem keilförmigen Zuwachs mit Abwinkelung nach medial (vgl. Abb. 2c) (α).
- b) Beim Bipeden trifft die vom Unterschenkel auf das Femur übertragene Kraft die Epiphysenfuge medial und führt zu einer Abwinkelung nach lateral.

Ma: Adductoren des Oberschenkels; Mg: Mm. glutei; R: Hüftgelenksresultierende; S: Körperschwerpunkt; Tr: Tractus iliotibialis. (Aus KUMMER 1965.)

Ebenso wie die sagittalen Krümmungen der großen Röhrenknochen durch die funktionelle Beanspruchung bestimmt werden, sind auch die Krümmungen in der Frontalebene jeweils durch die Körperhaltung geprägt. So erfährt der distale Epiphysenknorpel des Femur beim Quadrupeden eine exzentrische Druckbeanspruchung, die die Spannungen nach der lateralen Seite ansteigen läßt; die Folge davon ist eine nach medial gerichtete Abwinkelung des distalen Schaftabschnitts (Fig. 13a). Bei der bipeden Haltung muß der Fuß in der Standbeinphase unter den Schwerpunkt gebracht werden. Die Resultierende trifft den Epiphysenknorpel weiter auf der medialen Seite und das distale Schaftende wird nach lateral abgewinkelt (Fig. 13b).

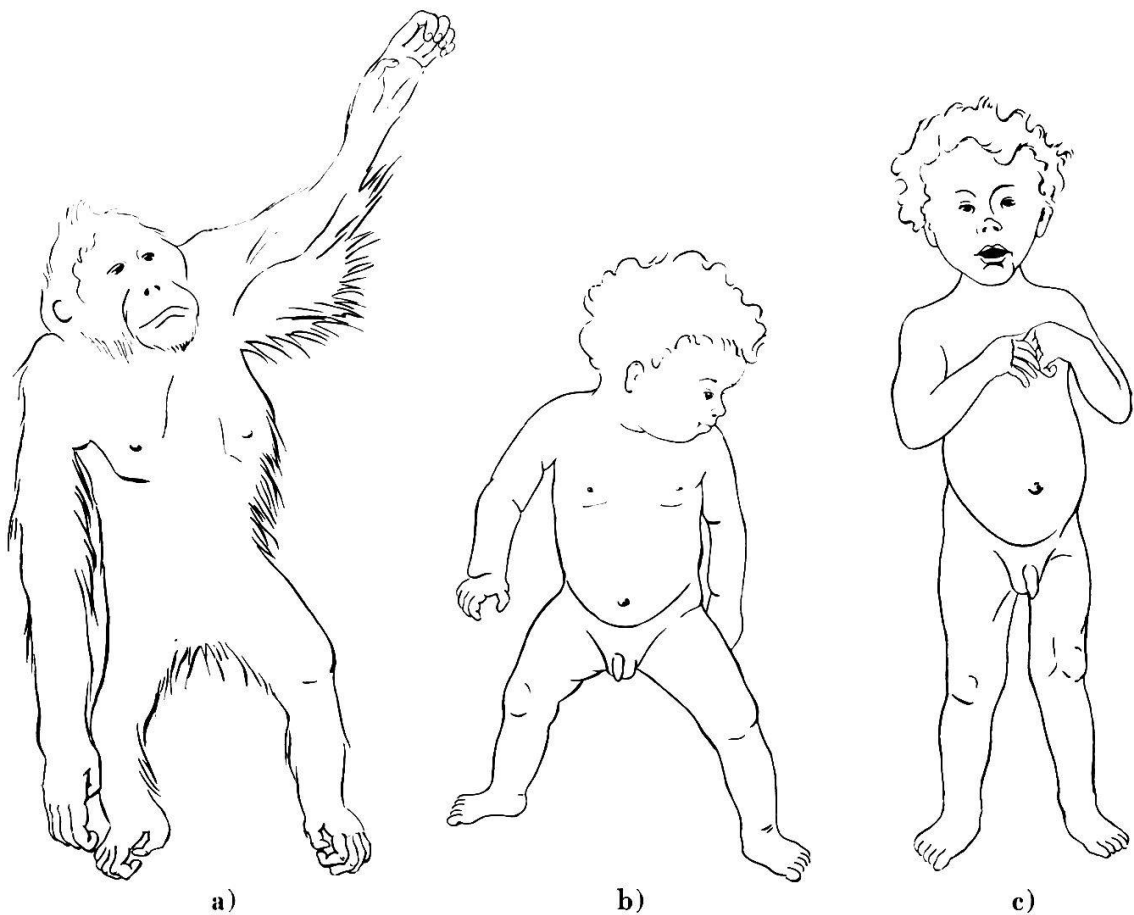


Fig. 14 Beinformen bei fakultativ und obligatorisch Bipedem.

- a) O-Beinstellung beim biped aufgerichteten jugendlichen Orang Utan (Zoo Köln).
- b) O-Beinstellung (Genu varum) beim ersten Laufversuch eines Kindes von 11 Monaten.
- c) Deutliches X-Bein (Genu valgum) beim selben Kind im Alter von 2¹/₂ Jahren.

Der besseren Vergleichbarkeit wegen ist b im Verhältnis zu groß dargestellt.

Diese Abhängigkeit kann auf folgende kurze Formel gebracht werden: ein *Genu varum* ist als Anpassung an eine quadrupede Haltung aufzufassen, während ein *Genu valgum* an die Bipedie adaptiert ist.

Auch dieser, hier zunächst theoretisch abgeleitete Zusammenhang wird durch die Beobachtung bestätigt. Die nur vorübergehend und kurzfristig sich biped aufrichtenden Pongiden besitzen ein ausgeprägtes *Genu varum* (Fig. 14a), das ebenfalls bei Kleinkindern beobachtet wird, wenn sie eben Stehen und Laufen lernen (Fig. 14b). Unter der Beanspruchung durch die bipede Haltung bildet sich beim Menschen in den ersten Lebensjahren ein *Genu valgum* aus, das infolge einer überschießenden Reaktion vorübergehend übertrieben stark in Erscheinung treten kann (Figur 14c).

F. PAUWELS (1958) hat diese Beobachtung zuerst richtig gedeutet und benutzt sie als wichtiges Argument für seine Vorstellung von der funktionellen Anpassung durch ungleichmäßiges Längenwachstum der Knochen.

Dieser am Menschen erhobene Befund wird durch den Vergleich verschiedener Primatenfemora ergänzt. Eine Abweichung des distalen Femurendes im Valgus-Sinn findet sich nur beim Menschen mit seiner Bipedie bei extremer Streckung der unteren Extremität. In diesem Zusammenhang ist es bemerkenswert, daß eine sehr ähnliche Valgus-Abwinke-

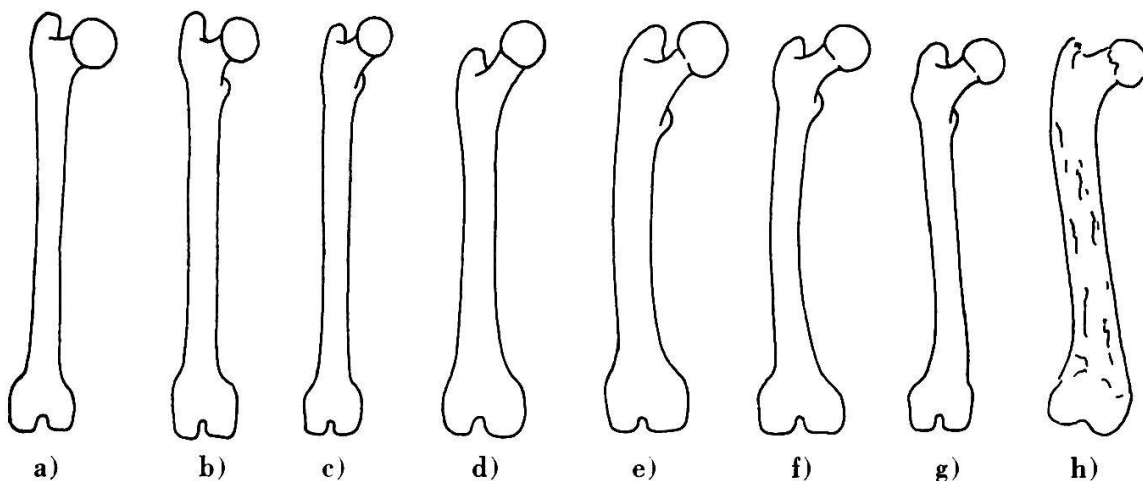


Fig. 15 Femurformen verschiedener Primaten in der Frontalansicht.

a) *Macaca mulatta*; b) *Papio hamadryas*; c) *Cercopithecus talapoin*; d) *Pongo pygmaeus*; e) *Gorilla gorilla*; f) *Pan troglodytes*; g) *Homo sapiens*; h) *Oreopithecus bambolii*.

lung auch beim Femur von *Oreopithecus* gefunden wird (Fig. 15). Legt man die oben diskutierten Zusammenhänge zwischen Knochengestalt und Beanspruchungsart zugrunde, so muß aus diesem Befund gefolgert werden, daß sich *Oreopithecus* besser oder häufiger aufgerichtet hielt als die heute lebenden Pongiden.

Sowohl die Ausbildung des Collo-Diaphysen-Winkels als auch die Entwicklung der «Torsion» des Femur lassen sich durch dieselbe Reaktionsweise des wachsenden Knochens auf die Biegebeanspruchung erklären (vgl. KUMMER 1962).

Entgegen früheren Vorstellungen läßt sich dagegen aus der Spongiosa-Architektur der Skelettelemente kein sicherer Schluß auf eine quadrupede oder bipede Körperhaltung ziehen. Das sogenannte «Trajektorium der aufrechten Haltung» in Schenkelkopf und -hals trägt seinen Namen nicht zu Recht. Im Trajektorienbild läßt sich lediglich eine Biegebeanspruchung von einer mehr oder weniger rein axialen Druck- oder Zugbeanspruchung unterscheiden. Die Biegebeanspruchung drückt sich in den typischen bogenförmigen Spongiosazügen aus, die sich rechtwinklig durchkreuzen und die Druck- und Zugspannungstrajektorien verkörpern. Daher finden sich untereinander äußerst ähnliche Spongiosabilder in den Femora des Menschen, des Schimpansen und Gorilla und selbst bei reinen Quadrupeden wie dem Tiger (Abb. 4). Besondere Verhältnisse liegen beim Orang Utan vor, der in seiner natürlichen Umgebung die Hinterextremitäten nur selten zur Fortbewegung auf dem Boden benutzt. Die maßgebliche Beanspruchung des Schenkelhalses erfolgt durch die antagonistischen Muskelgruppen der Abductoren und Adductoren, deren Resultierende einen nahezu axialen Druck bewirkt. Infolgedessen fehlen im Femur des Orang die für die Biegebeanspruchung charakteristischen Spongiosabögen. Sie sind durch achsenparallele Züge ersetzt, die dem Trajektorienbild bei axialer Druckbeanspruchung entsprechen (Abb. 5).

Verkörperungen reiner Druckstrukturen finden sich überdies in der Spongiosa der Wirbelkörper, und zwar auch hier wieder ebenso beim bipeden Menschen wie beim Quadrupeden (Abb. 3), weil bei diesen kurzen Elementen die Gleichgewichtsbedingungen an den Gelenken zwangsläufig eine axiale Lage der Resultierenden zur Folge haben (Fig. 16).

Anpassungen der Wirbelsäule an die bipede Haltung, insbesondere des Menschen sind also nicht in der Spongiosa-Architektur zu suchen, sie werden sich vielmehr in Besonderheiten der Muskelansätze und damit in Form und Ausrichtung der Dorn- und Querfortsätze ausdrücken. Die

TAFEL 1

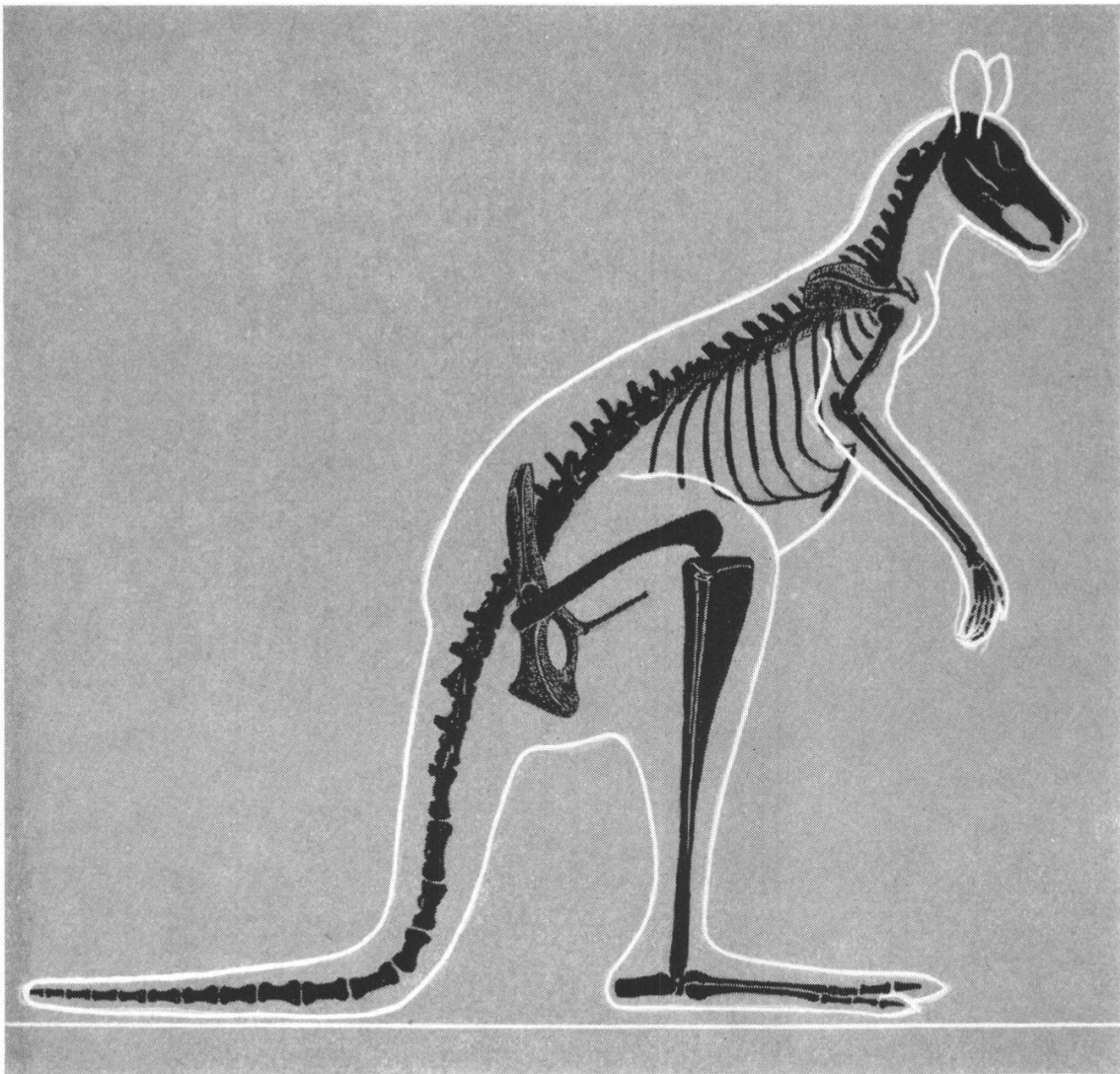


Abb. 1a Bei manchen Tieren wird das Körpergewicht im Kniegelenk balanciert (vgl. Fig. 4b). Känguruh (*Macropus giganteus*).

(Bild nach einem Skelett aus der Sammlung des Anatomischen Instituts Frankfurt a. M.; aus KUMMER, 1965.)

TAFEL 2

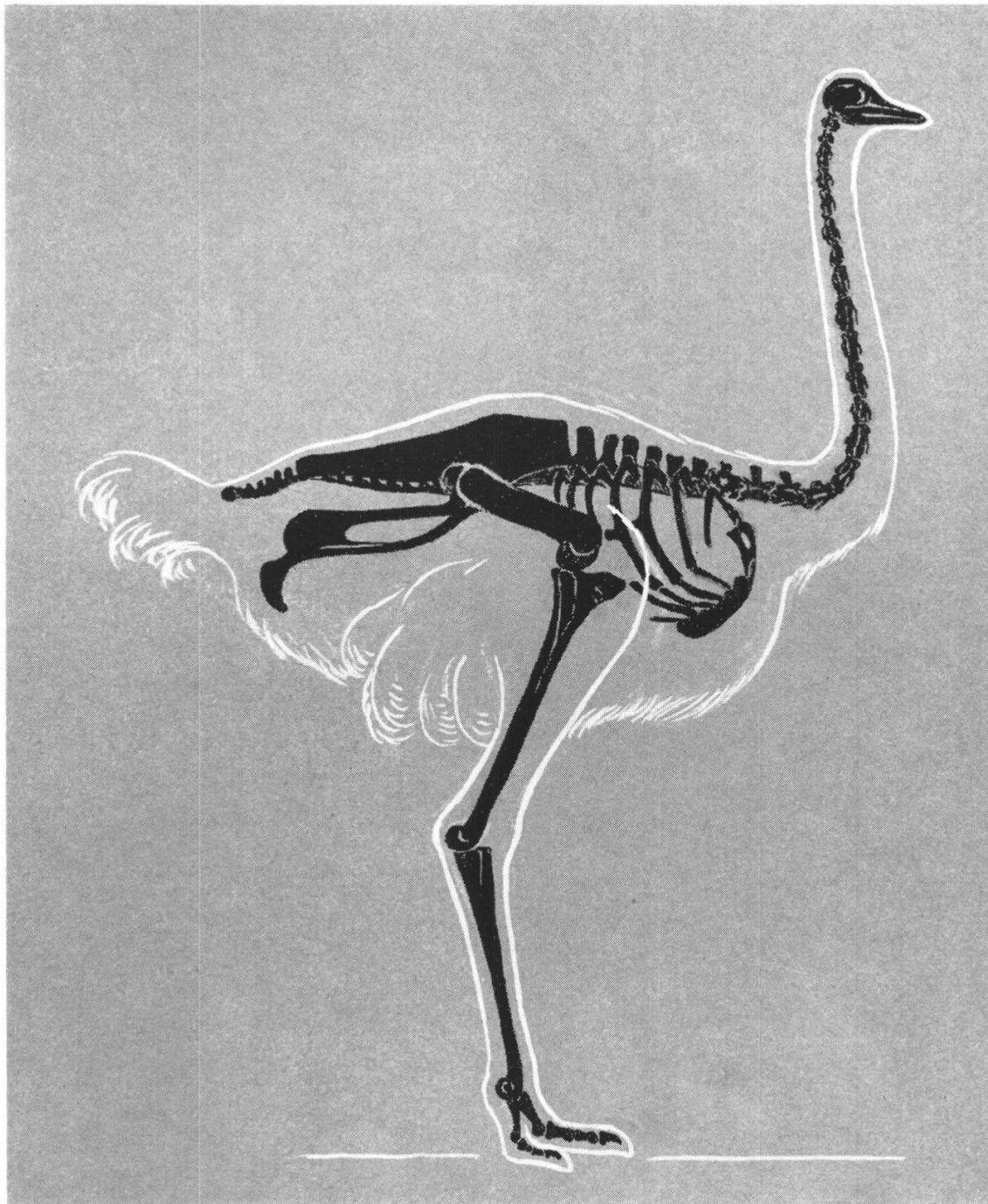


Abb. 1b Auch beim Strauß (*Struthio camelus*) wird das Körpergewicht im Kniegelenk balanciert.

(Bild nach einem Skelett aus der Sammlung des Anatomischen Instituts Frankfurt a. M.; aus KUMMER, 1965.)

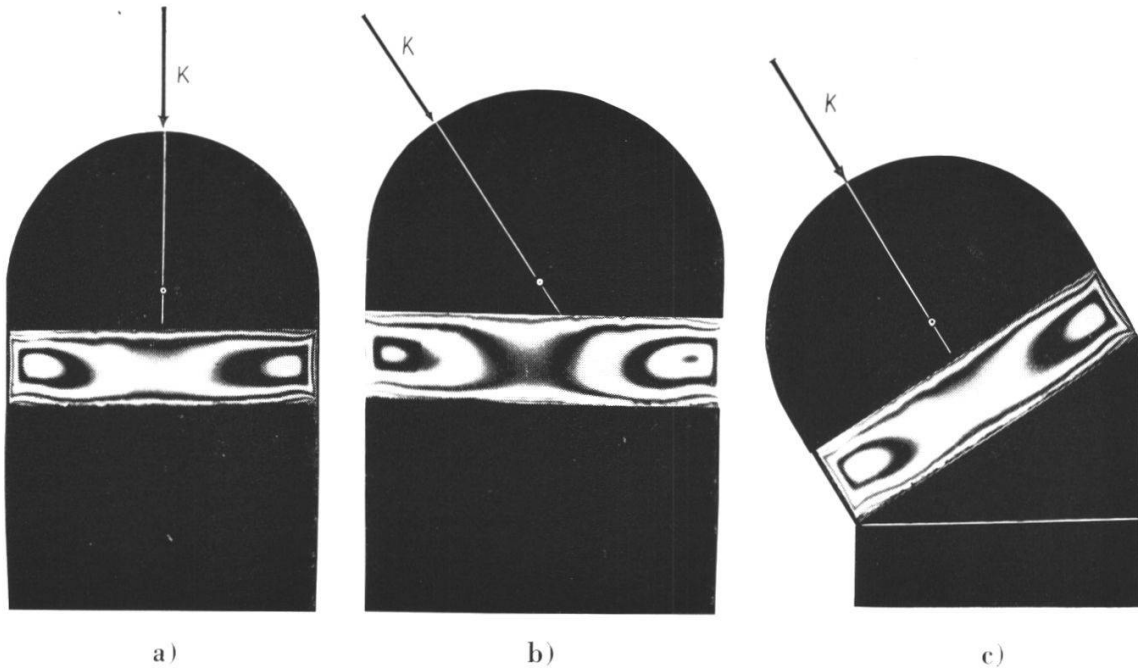


Abb. 2 Spannungsoptischer Modellversuch zur Demonstration der Beanspruchung des Epiphysenknorpels.

Die schwarzen Flächen repräsentieren die knöchernen Diaphysen und Epiphysen. In der hellen Kunststoffplatte, die dem Epiphysenknorpel entspricht, entstehen bei Belastung im polarisierten Licht dunkle Bänder (Isochromaten), deren Anzahl der Beanspruchungsgröße (Normalspannungsdifferenz $\sigma_1 - \sigma_2$) proportional ist.

- Bei zentrischer Beanspruchung der Epiphysenscheibe durch die Kraft K sind die Beanspruchungsgrößen symmetrisch verteilt (gleiche Ordnungszahlen links und rechts).
- Bei exzentrischer Beanspruchung steigt die Ordnungszahl der Isochromaten auf der rechten Seite.
- Durch keilförmigen Zuwachs an der Diaphyse wird die Epiphysenplatte gekippt, bis sie von der beanspruchenden Kraft K wieder zentral getroffen wird. Gleiche Ordnungszahlen links und rechts!

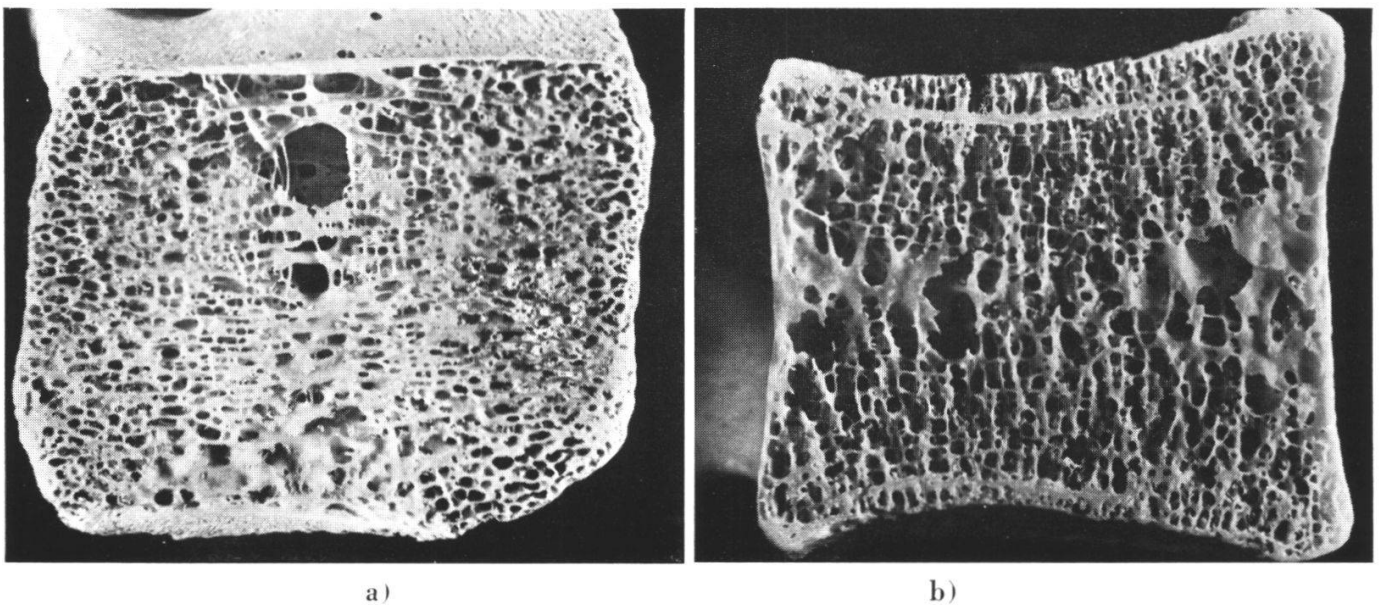


Abb. 3 Die Wirbelkörper besitzen vornehmlich achenparallel ausgerichtete Knochenbälkchen, die für eine axiale Druckbeanspruchung typisch sind.

a Rind (*Bos taurus*), b Mensch.



Abb. 4 Für Biegebeanspruchung typische Spongiosastruktur im proximalen Femurende.

a *Homo sapiens*, b *Pan troglodytes*, c *Gorilla gorilla*, d *Panthera tigris*.

a—c sind dünne Knochenscheiben, d ist ein Röntgenbild des Totalpräparats.

(b und c nach GIESELER, 1933.)

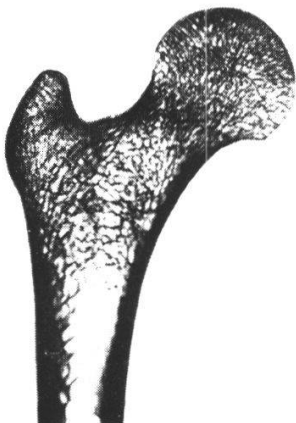


Abb. 5 Der Schenkelhals des Orang Utan (*Pongo pygmaeus*) ist axial auf Druck beansprucht, ihm fehlen daher die für Biegung typischen Bogensysteme (vgl. Abb. 4).

(Nach GIESELER, 1933.)

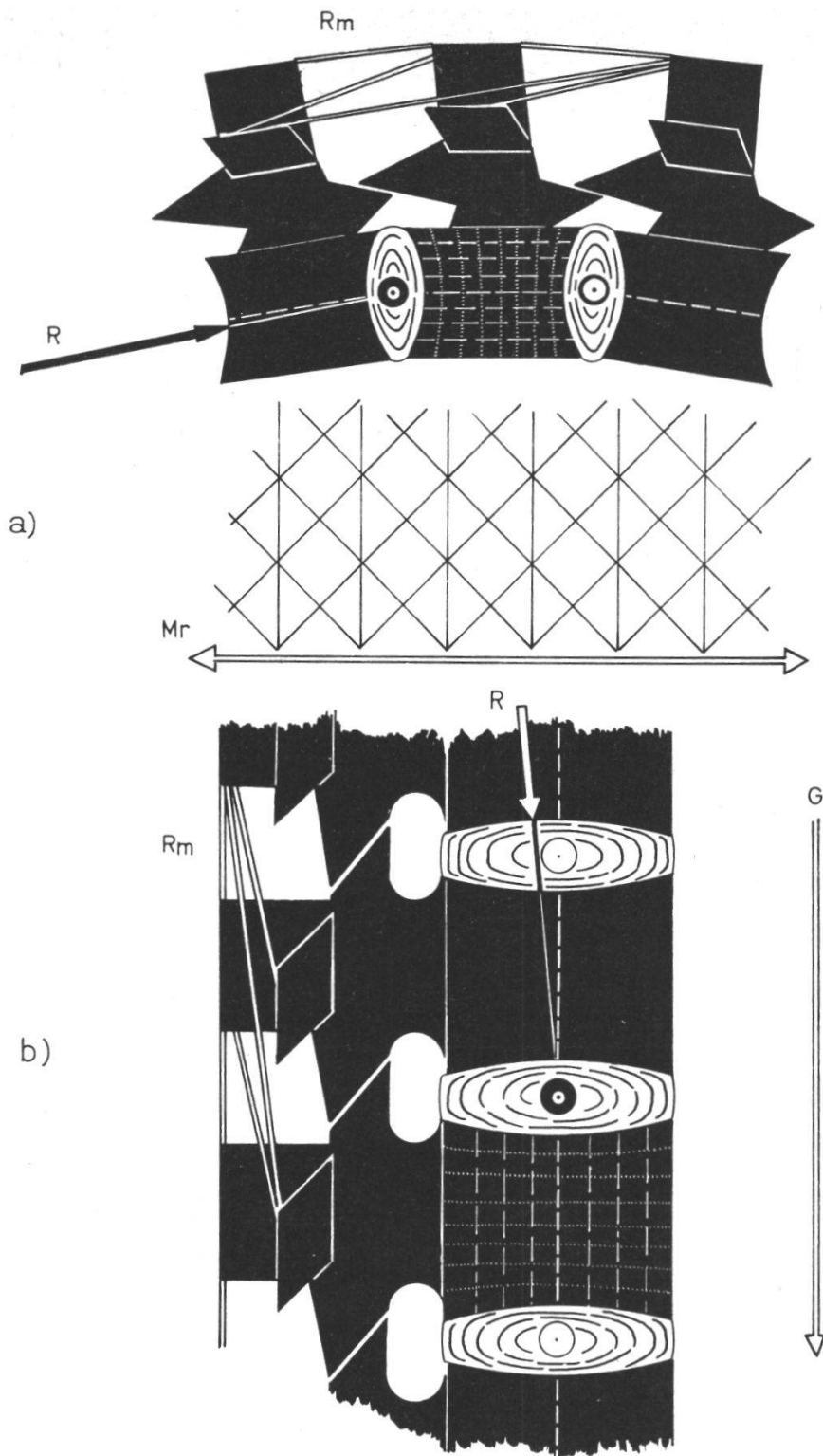


Fig. 16 Mechanische Beanspruchung der Wirbelkörper; stark vereinfachtes Schema.

a) Quadrupeder Säuger. Die Resultierende R aus autochthonen Rückenmuskeln R_m und ventraler Verspannung M_r ist auf das schwarz hervorgehobene Zentrum des Nucleus pulposus in der linken Bandscheibe gerichtet. Sie fällt mit der Achse des zugehörigen (linken) Wirbelkörpers fast zusammen. Im mittleren Wirbelkörper sind die Spannungstrajektorien dieser Beanspruchung eingezeichnet. Sie entsprechen dem Verlauf der Knochenbälkchen in Abb. 3a.

b) Entsprechende Konstruktion für die Wirbelsäule des bipeden Menschen. G : Wirkungslinie des Körpergewichts (Schwerpunktslot).

Beanspruchung des Wirbelkörpers und Trajektorienbild sind sehr ähnlich wie beim Quadrupeden. Infolgedessen ist auch die Struktur des Knochens ähnlich (vgl. Abb. 3b).

genaueren Zusammenhänge, sowie die Beziehung der Wirbelgestalt zu den besonderen Bedingungen des aufrechten Ganges sind allerdings bisher noch nicht befriedigend geklärt.

Desgleichen sind unsere Kenntnisse über den speziellen Anpassungswert der Gestalt des Beckens, sowie über die mechanische Bedeutung der Form der Tarsalia noch recht lückenhaft. Eine eingehendere Untersuchung dieser Probleme ist daher dringend erforderlich. Allerdings läßt sich bereits jetzt anhand der hier mitgeteilten Vergleiche zeigen, daß die Art der menschlichen Bipedie von derjenigen anderer Vertebraten (bipede Reptilien, Vögel, Känguruhs, Säuger vom Typ der Springmäuse) in entscheidenden Punkten abweicht. Sie kann aber nicht sprunghaft entstanden sein; wahrscheinlich ist sie von einer temporären Aufrichtung quadrupeder Bodenbewohner abzuleiten. Die kurzzeitige Aufrichtung, die bei vielen Primaten häufig beobachtet wird, mag für die ersten Phasen ein gutes Modell liefern. Der Umweg über ein ausgesprochenes Brachiatorienstadium ist dabei theoretisch unnötig und sogar unwahrscheinlich, wie die Befunde am Orang Utan zeigen. Andernfalls wäre man zu der überflüssigen Hypothese gezwungen anzunehmen, daß das Beinskelett nach der typischen Gestaltsänderung, die es bei Brachiatorien erfährt, sich sekundär wieder an das Bodenleben angepaßt hätte. Die Strukturähnlichkeit der Femora des Menschen und der beiden Pongiden Pan und Gorilla wäre dann nur eine Konvergenzerscheinung. Diese Deutung wäre fraglos sehr gezwungen.

Andererseits erfordert das Durchgangsstadium der «Halbaufrichtung» mit Lendenkyphose und gebeugtem Hüft- und Kniegelenk besonders große Muskelkraft, so daß es schwer vorstellbar ist, daß diese Stellung allein auf dem ebenen Boden zu einer Dauerhaltung werden konnte. Es ist vielmehr wahrscheinlicher, daß in dieser Phase auch die Vorderextremitäten bei der Aufrichtung des Körpers mitgeholfen haben. Das ist in einer Buschlandschaft sehr gut möglich, in der tiefhängende Äste mit den Händen ergriffen werden können. Auf diese Weise werden die Hinterextremitäten erheblich entlastet, so daß sich eine stabile Dauerhaltung entwickeln kann, die zur Anpassung des Beines, des Beckens und der Lendenwirbelsäule an die neue Beanspruchung führt.

Diese Interpretation zeigt einen möglichen Weg der Entwicklung. Ob es der in der Phylogenese des Menschen wirklich eingeschlagene Weg ist, kann nur durch weitere detaillierte Untersuchungen der Anpassungerscheinungen des Bewegungsapparates geklärt werden.

Literatur

- GIESELER, W. (1933): Zur Beurteilung des Eppelsheimer Femur. Verh. Ges. phys. Anthropol. 1, 35.
- KUMMER, B. (1959, a): Bauprinzipien des Säugerskelettes. Thieme, Stuttgart.
- (1959, b): Biomechanik des Säugetierskeletts. In: KÜKENTHALS Handb. d. Zool. 8, 6, p. 1—80.
- (1962): Die Torsion der unteren Extremität, ihre Entstehung und funktionelle Bedeutung. Verh. Dtsch. Orthop. Ges., 49. Kongr. Zürich 1961, 115.
- (1965): Das mechanische Problem der Aufrichtung auf die Hinterextremität im Hinblick auf die Evolution der Bipedie des Menschen. In: G. HEBERER: Ein Jahrhundert menschliche Abstammungslehre. Fischer, Stuttgart, p. 227.
- PAUWELS, F. (1958): Funktionelle Anpassung des Knochens durch Längenwachstum. Verh. Dtsch. Orthop. Ges., 45. Kongr. Köln 1957, 34.
- SLIJPER, E. J. (1946): Comparative biologic-anatomical investigation on the vertebral column and spinal musculature of mammals. Verh. Kon. Nederl. Akad. Wetensch., Afd. Nat.kde, 2. Sect. D 42.
- Weitere ausführliche Literaturangaben finden sich bei KUMMER 1959 b und 1965.

