

Zeitschrift: Mémoires de la Société Vaudoise des Sciences Naturelles
Herausgeber: Société Vaudoise des Sciences Naturelles
Band: 8 (1944-1946)
Heft: 1

Artikel: Recherches sur les écoulements gazeux ionisés unipolaires et méthode de détermination des dimensions des ions : étude de physique théorique et expérimentale

Autor: Joyet, Gustave

Kapitel: I: Methode de mesure

DOI: <https://doi.org/10.5169/seals-287468>

Nutzungsbedingungen

Die ETH-Bibliothek ist die Anbieterin der digitalisierten Zeitschriften. Sie besitzt keine Urheberrechte an den Zeitschriften und ist nicht verantwortlich für deren Inhalte. Die Rechte liegen in der Regel bei den Herausgebern beziehungsweise den externen Rechteinhabern. [Siehe Rechtliche Hinweise.](#)

Conditions d'utilisation

L'ETH Library est le fournisseur des revues numérisées. Elle ne détient aucun droit d'auteur sur les revues et n'est pas responsable de leur contenu. En règle générale, les droits sont détenus par les éditeurs ou les détenteurs de droits externes. [Voir Informations légales.](#)

Terms of use

The ETH Library is the provider of the digitised journals. It does not own any copyrights to the journals and is not responsible for their content. The rights usually lie with the publishers or the external rights holders. [See Legal notice.](#)

Download PDF: 29.03.2025

ETH-Bibliothek Zürich, E-Periodica, <https://www.e-periodica.ch>

CHAPITRE I

METHODE DE MESURE

§ 1. La méthode du courant gazeux

Le problème expérimental posé, demande que l'on mesure le débit total des charges d'un écoulement gazeux cylindrique, sans perturber cet écoulement, le gaz circulant en circuit fermé. La méthode indiquée en pareil cas est celle de J. ZELENY¹⁵, dite du *courant gazeux*, où les ions sont captés par l'armature intérieure d'un condensateur cylindrique soumis à une différence de potentiel radiale V_r (fig. 1). Tous les ions de mobilité égale ou supérieure à k sont captés si les armatures du condensateur possèdent une longueur

$$(1) \quad L = \frac{G \operatorname{Log} \frac{r_2}{r_1}}{2\pi k V_r}$$

G étant le débit du gaz, r_1 et r_2 les rayons des armatures intérieure et extérieure du condensateur. L'armature intérieure est reliée à un électromètre et l'on observe la charge ou la décharge du système isolé constitué par cette armature, l'équipage mobile de l'électromètre et les connexions. La mesure de la densité ionique du courant gazeux est ainsi ramenée à la mesure du débit gazeux et de la quantité d'électricité positive ou négative déposée sur le système isolé.

Il faut remarquer que, pour des dimensions déterminées du condensateur, la formule (1) ne donne qu'approximativement la limite inférieure k du spectre des mobilités ioniques récoltées par la mesure pour une tension radiale fixée. En raison, premièrement, de la déformation que le champ électrique subit à l'extrémité amont du condensateur, défor-

mation dont la formule ne tient pas compte et qui opère dans le sens d'un allongement de la distance L effective. Pour une seconde raison, le dispositif sera susceptible de capter des charges de mobilité inférieure à k ; le calcul de ZELENY suppose que l'ion de mobilité k entre dans le condensateur à la distance radiale r_2 , il est alors capté à la distance axiale L (fig. 1). Mais une part des ions de mobilité inférieure à k sera aussi captée, si ceux-ci pénètrent dans le condensateur à une distance suffisamment voisine de l'armature intérieure.

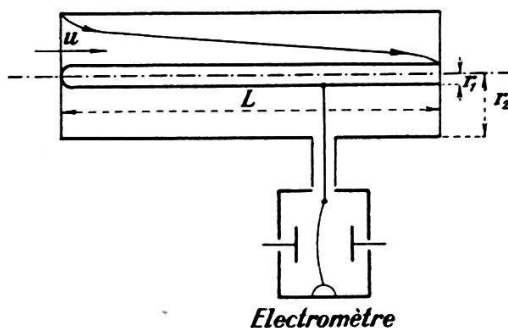


FIG. 1. — Méthode du courant gazeux de Zeleny pour la mesure des densités ioniques.

Dans un travail fondamental sur la détermination des mobilités des ions intermédiaires et lourds, H. ISRAËL¹⁶ a montré quelle est la proportion des ions de mobilité inférieure à la mobilité limite k qui sont aussi captés par le système isolé pour une tension radiale déterminée.

Depuis plus de 40 ans qu'elle est inventée, la méthode de ZELENY a donné lieu à un très grand nombre d'applications sous la forme de compteurs d'ions de différentes dimensions, utilisant à peu près tous les modèles d'électromètres existants. Ces réalisations peuvent être classées en deux groupes, suivant qu'elles utilisent la méthode de décharge ou la méthode de charge.

§ 2. La méthode de décharge.

L'armature extérieure du condensateur est à la terre et le système isolé est préalablement chargé à la valeur de la tension radiale V_r ; on observe la chute de tension de l'électromètre à partir de V_r pour un débit gazeux déterminé. C'est la méthode d'EBERT, utilisée dès le début du siècle en électricité atmosphérique. Elle est peu sensible, en raison du potentiel élevé — de l'ordre d'une centaine de volts — de l'électromètre, relativement à la chute de tension de l'ordre du volt qui s'effectue au cours d'une mesure. Elle donne des indications erronées par excès, car le champ à l'entrée du

condensateur attire des ions dans un volume supplémentaire plus ou moins étendu qui n'est pas indiqué par la mesure du volume de gaz débité (fig. 2).

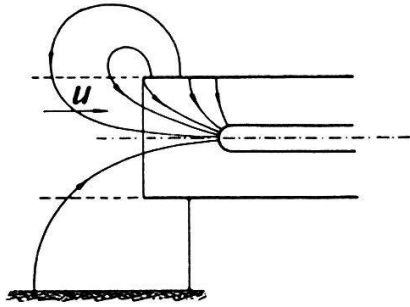


FIG. 2. — *Méthode de décharge.*
Champ parasite à l'entrée du condensateur.

H. BENNDORF, H. ISRAËL¹⁶ ont augmenté la sensibilité de la méthode en fixant le potentiel de la cage de l'électromètre à une valeur voisine de la tension radiale. On peut alors utiliser un électromètre très sensible (unifilaire) qui travaille au voisinage de son zéro. La distribution des potentiels ne semble pas pratique et n'évite pas le champ parasite à l'entrée.

§ 3. La méthode de charge.

Le cylindre extérieur du condensateur est connecté à la tension radiale V_r , tandis que le système isolé se trouve au potentiel du sol au début de chaque mesure. L'écoulement ionique charge ce système à une tension de l'ordre du volt ou d'une fraction de volt. On peut de nouveau utiliser un électromètre de grande sensibilité.

Le grave inconvénient de cette méthode réside dans la présence du champ antagoniste à

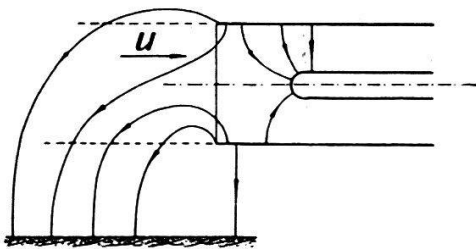


FIG. 3. — *Méthode de charge.*
Champ antagoniste à l'entrée du condensateur.

l'entrée du condensateur (fig. 3) qui, au lieu de refouler tous les ions du courant sur le système isolé, les refoule en partie sur les pièces voisines qui se trouvent au potentiel du sol (supports, sol, cage de l'électromètre, etc). Il en résulte une mesure de densité ionique erronée par défaut.

En 1914 déjà, l'Américain W. F. G. SWANN a signalé l'inconvénient du champ antagoniste et décrit un dispositif protecteur (fig. 4) qui en annule les effets pour la mesure des ions légers. Les deux armatures 1 et 2 du condensateur de mesure sont complètement enfermées dans un blindage 3 relié au sol. Les effets du champ antagoniste à l'entrée sont limités par l'adjonction d'un cylindre métallique isolé 4 relié électriquement par des bras 5 au collecteur d'ions 1. Les ions

entraînés par le champ antagoniste contribuent ainsi à la charge du système isolé et par suite à la mesure.

Ce n'est que beaucoup plus tard, après 1930, que l'existence du champ antagoniste a été signalée en Europe et le dispositif protecteur de SWANN appliqué après que O.-H. GISH¹⁷ l'eut signalé. H.-TH. GRAZIADEI¹⁸ a vérifié, pour les ions légers dans l'air, que si l'on emploie avec le dispositif de SWANN les méthodes de mesure par charge et par décharge du système isolé, les deux méthodes donnent en moyenne les mêmes résultats, ce qui montre l'efficacité du dispositif, au moins pour les ions légers.

Pour les ions lourds, qui nécessitent des tensions radiales de plusieurs centaines de volts, notre expérience en ce domaine nous fait douter que ce dispositif soit suffisant, des lignes de force répulsives, avec un champ assez intense pour refouler les ions légers, étant susceptibles de s'établir entre l'armature 2 et l'entrée du blindage de protection 3 (fig. 4, ligne de force pointillée).

Plus récemment, d'autres auteurs ont réalisé des applications de la méthode du courant gazeux. H. GRIEGER¹⁹ a construit un appareil enregistreur pour ions légers et lourds avec électromètre unifilaire de LUTZ, qui est pourvu du dispositif de protection de SWANN. P. QUENET²⁰ préconise, pour établir la répartition spectrale des mobilités, l'emploi d'un dispositif ingénieux formé de deux condensateurs cylindriques disposés bout à bout, chargés en sens inverse, dont l'un sert de filtre et l'autre d'analyseur. L'auteur ne mentionne pas de précautions prises pour annuler les effets du champ antagoniste.

Dans la seconde des trois méthodes qu'il préconise, H. ISRAËL¹⁶ utilise également deux condensateurs cylindriques traversés successivement par le courant. La tension radiale du premier condensateur est variable, celle du second est fixe. Le second condensateur capte et mesure les ions que le premier condensateur n'a pas retenus. J et J' étant les courants recueillis au condensateur de mesure respectivement pour une tension nulle et une tension déterminée du premier condensateur, l'auteur trace la caractéristique dite *normalisée* (normierte Charakteristik,

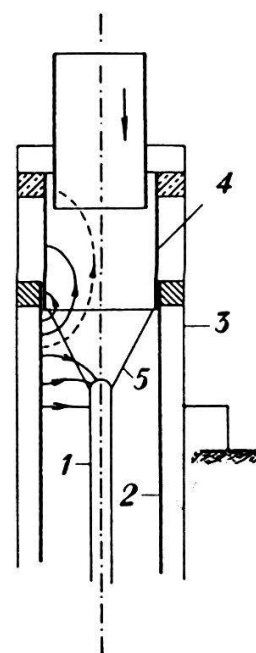


FIG. 4.
Schéma de principe
du dispositif de
W. F. G. Swann pour
atténuer les effets du
champ antagoniste.

$$\frac{J - J'}{J}$$

en fonction de la mobilité et montre, par un calcul détaillé, que cette caractéristique reste fixe pour des courants ionisés d'intensité lentement variable si la répartition spectrale des mobilités

$$dn = f(k)dk$$

reste elle-même constante dans ces courants.

La caractéristique normalisée, en raison de sa fixité, permet d'établir le spectre des mobilités avec beaucoup plus de précision qu'on n'a pu le faire jusqu'ici.

RÉGIME LAMINAIRE. — Dans la démonstration de la formule (1) de ZELENY, on considère pendant un temps élémentaire dt les déplacements d'un ion dus au champ et au courant, respectivement dans la direction radiale et dans la direction axiale. Il intervient ensuite l'intégrale

$$\int_{r_1}^{r_2} ur dr$$

qui introduit le débit G du gaz. On n'a pas toujours remarqué que ce calcul suppose un régime d'écoulement laminaire où la vitesse u est constamment parallèle à l'axe du cylindre. O.-H. GISH²¹ a en effet observé que le régime d'écoulement turbulent nécessite une tension radiale plus élevée que le régime laminaire pour obtenir la saturation. Ce point a été très clairement mis en évidence par H. ISRAËL¹⁶ qui a tracé, avec sa méthode, les caractéristiques normalisées d'écoulements ionisés turbulents et laminaires dont le régime est contrôlé expérimentalement. Pour une tension radiale correspondant à une mobilité déterminée, la densité ionique captée en régime laminaire est supérieure à celle du régime turbulent.

H.-TH. GRAZIADEI²² a également vérifié que les mesures sont indépendantes de la vitesse, tant que le régime laminaire est maintenu. On conçoit qu'une perte d'ions par chocs doive s'effectuer à la surface de l'armature non isolée en régime turbulent.

§ 1. Nouveau dispositif de mesure.

L'appareil que nous avons réalisé est encore une application de la méthode du courant gazeux, destinée au dénombrement des ions légers et d'une partie des ions lourds. Il applique la méthode de charge, avec cette différence que le courant, recueilli par le système isolé, est compensé, au cours de la mesure, par les charges libérées par la détente ou la traction d'une lame de quartz piézo-électrique. Un électromètre unifilaire de TH. WULF, dont le fil est connecté au système isolé et à l'une des armatures du quartz, sert d'instrument de zéro. Le potentiel de ce système reste donc nul, et la valeur du champ radial n'est pas changée par la charge déposée au cours d'une mesure; ce qui est important pour les faibles tensions radiales de quelques volts nécessitées par la capture des ions légers.

L'appareillage de mesure comporte (fig. 5, Pl. I, cf. p. 16) le condensateur cylindrique 1, l'électromètre 2, le quartz piézo-électrique*) 3, un compteur à gaz 4, et enfin un dispositif de potentiomètres 5 avec réglages fins et grossiers, pour régler la valeur et équilibrer par rapport au sol, les deux tensions symétriques appliquées aux plaques de champ de l'électromètre.

CONDENSATEUR DE MESURE. — Cet appareil est d'assez grandes dimensions pour permettre la mesure de débits gazeux élevés, de 1 à 3 l/sec, qui intervenaient dans une installation d'ionisation pour essais biologiques, dans laquelle il devait aussi être utilisé. (Cf P. MERCIER et G. JOYET²³). On peut mesurer les ions légers avec des débits atteignant 3 l/sec, et les ions totaux, comprenant les ions lourds, avec des débits de 0,2 à 0,5 l/sec.

Le cylindre isolé 1 de 66,3 cm de longueur (fig. 6) reçoit les ions repoussés par un cylindre extérieur 2 et un cylindre intérieur 3, chargés à la tension radiale. L'air circule ainsi dans deux canaux concentriques, ce qui permet de doubler le débit en utilisant la même tension radiale.

Les dimensions des 2 canaux sont les suivantes:

$$\text{canal extérieur} \left\{ \begin{array}{l} r_1 = 4,2 \text{ cm} \\ r_2 = 4,9 \text{ cm} \end{array} \right. \quad \text{canal intérieur} \left\{ \begin{array}{l} r_1 = 3,3 \text{ cm} \\ r_2 = 4,0 \text{ cm} \end{array} \right.$$

*) Construit par Baudoin, Paris, sur les indications de l'Institut du Radium.

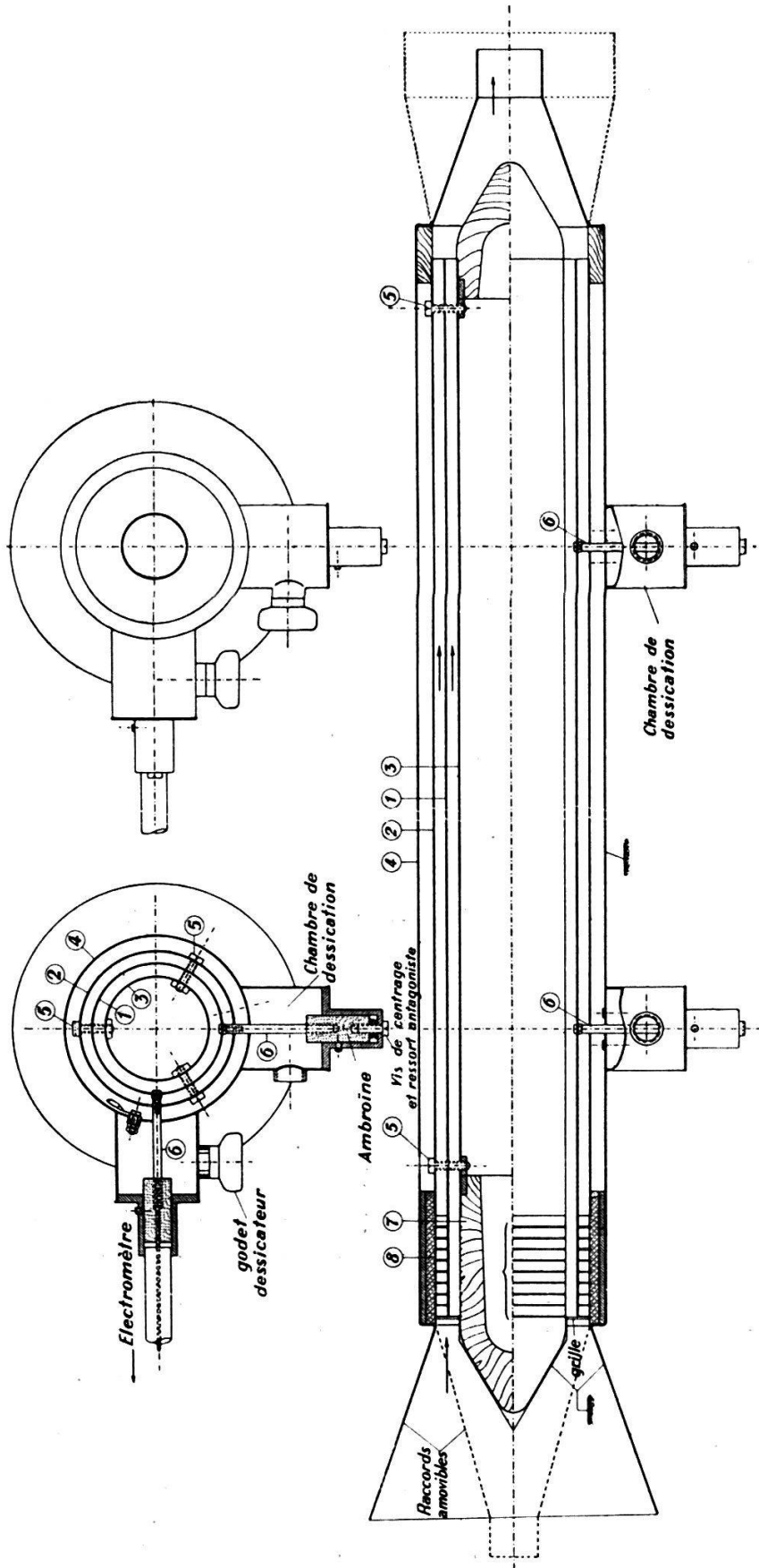


Fig 6. — Plan du condenseur cylindrique à courant gazeux.

- 1 == Cylindre isolé.
- 2, 3 == Cylindres de répulsion.
- 4 == Blindage.
- 5 == Vis de support.
- 6 == Tiges isolées.
- 7, 8 == Isolants.

Longueur lisse 60,0 cm

Section totale de passage 36,1 cm²

La hauteur radiale de chacun des canaux étant la même (0,7 cm.), la vitesse d'écoulement du gaz y sera aussi peu différente. On vérifie, à l'aide de la formule (1) § 1, que chaque canal capte des ions dont la mobilité est la même à moins d'un pourcent près.

Le diagramme de la figure 7, donne les mobilités minima limites des ions totalement captés en fonction du débit et pour différentes tensions radiales. Avec 500 V et 0,25 l/sec, on recueille jusqu'à la mobilité 10^{-4} cm²sec⁻¹ V⁻¹, c'est-à-dire les plus gros ions de LANGEVIN, et particulièrement les deux groupes de mobilités 5 à $6 \cdot 10^{-4}$ et 2 à $3 \cdot 10^{-4}$ signalés par ISRAËL¹⁶. On ne capte naturellement qu'une part des ions de mobilité inférieure dont l'existence a été signalée par KAHLER et ISRAËL.

La figure 6 montre que l'armature isolée 1 est soutenue par 4 tiges métalliques 6 qui traversent les cylindres extérieurs et aboutissent chacun à un bouchon d'ambroïne servant de support isolant. Celui-ci est placé dans des

boîtes métalliques à peu près closes, sur lesquelles se visse un godet pouvant contenir un dessiccateur (CaCl² ou P²O⁵). Chaque pièce isolante est ainsi placée dans une chambre de dessiccation où le courant gazeux plus ou moins humide ne pénètre que parcimonieusement. Des vis, avec ressorts antagonistes, permettent d'effectuer le centrage de l'extérieur. L'une des tiges 6 est prolongée par un conducteur blindé qui aboutit à l'électromètre.

Six vis 5 assurent également le centrage du cylindre intérieur 3 de répulsion. L'ensemble est complètement blindé par le cylindre 4 et les raccords — également métalliques — qui prolongent celui-ci à l'entrée et à la sortie de l'appareil. Ces raccords amovibles ont des formes diverses, suivant l'usage

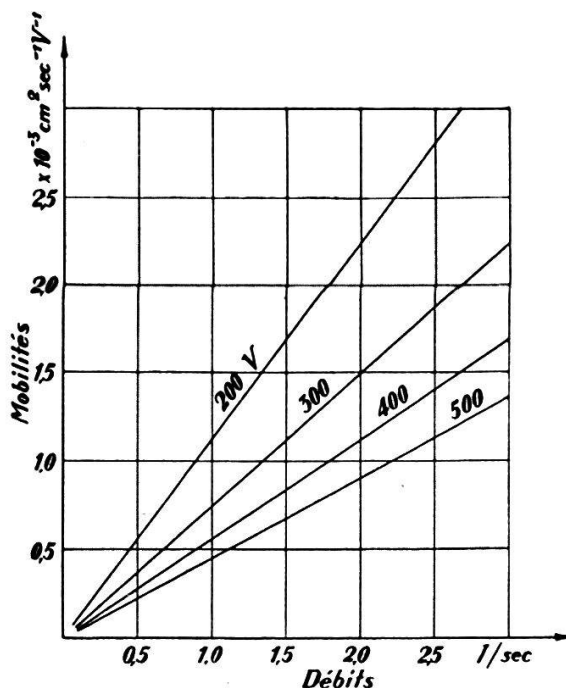


FIG. 7. — Diagramme des mobilités limites des ions retenus par le dispositif de mesure en fonction du débit et pour différentes tensions radiales.

que l'on fait du dispositif. Les blindages, ainsi que le nez métallique monté sur la proue du cylindre intérieur 3, sont connectés à la terre. L'ensemble est en aluminium.

RÉGIME D'ÉCOULEMENT. — En l'absence de formule d'aérodynamique qui considère un canal de section annulaire, nous avons évalué le nombre de *Reynolds* Re en considérant un canal circulaire qui a pour diamètre la hauteur radiale (0,7 cm) de nos canaux. En prenant pour vitesse moyenne celle qui correspond dans notre appareil à un débit maximum de 3,0 l/sec ($u = 83,2$ cm/sec) on trouve un nombre de *Reynolds* $Re = 370$ qui correspond à un régime laminaire. Une seconde appréciation est donnée par une détermination expérimentale de H. ISRAËL¹⁶ (p. 211) qui fixe à 265 cm/sec la limite du régime laminaire dans un canal annulaire de 1,5 cm de rayon intérieur et de 0,35 cm de hauteur radiale. Pour une hauteur radiale de 0,7 cm, on peut admettre approximativement, que le régime tourbillonnaire apparaîtrait à une vitesse moitié moindre de 130 cm, encore très supérieure à la vitesse correspondant au débit maximum de notre appareil *).

Pour annuler le *champ antagoniste*, décrit au paragraphe précédent, nous avons adopté une disposition de guidage du champ à l'entrée qui est la suivante: les armatures de répulsion sont prolongées à l'amont par deux cylindres isolants concentriques 7 et 8. Les 2 canaux d'écoulement sont ainsi prolongés vers l'amont de 6,5 cm. Des rainures circulaires, au nombre de 9, disposées à 0,7 cm de distance dans les parois isolantes, reçoivent chacune un anneau de fil métallique qui affleure la surface cylindrique. Chacun des anneaux est fixé — à l'aide d'un dispositif potentiométrique placé dans une carcasse adossée à l'extérieur de l'appareil — à une tension qui est une fraction déterminée de la tension radiale de répulsion V_r . Les tensions des anneaux vont en décroissant, selon une progression géométrique de raison $\frac{1}{2}$, de l'intérieur vers la sortie amont des canaux. Le premier anneau est connecté à une tension $\frac{1}{2}V_r$, le deuxième à une tension $(\frac{1}{2})^2V_r$, etc., et le dernier (le premier vers l'entrée) est connecté au sol.

Cet ensemble d'anneaux équipotentiels qui ressemble aux dispositifs employés en optique électronique, détermine une distribution du champ électrique qui est esquissée dans la

*) Si l'on introduit la notion empirique de rayon hydraulique de la section (rapport entre la section et le contour), le nombre expérimental de Reynolds devient 182. Il est encore inférieur aux valeurs limites de 250 à 350 que l'on donne pour Re dans un tel calcul.

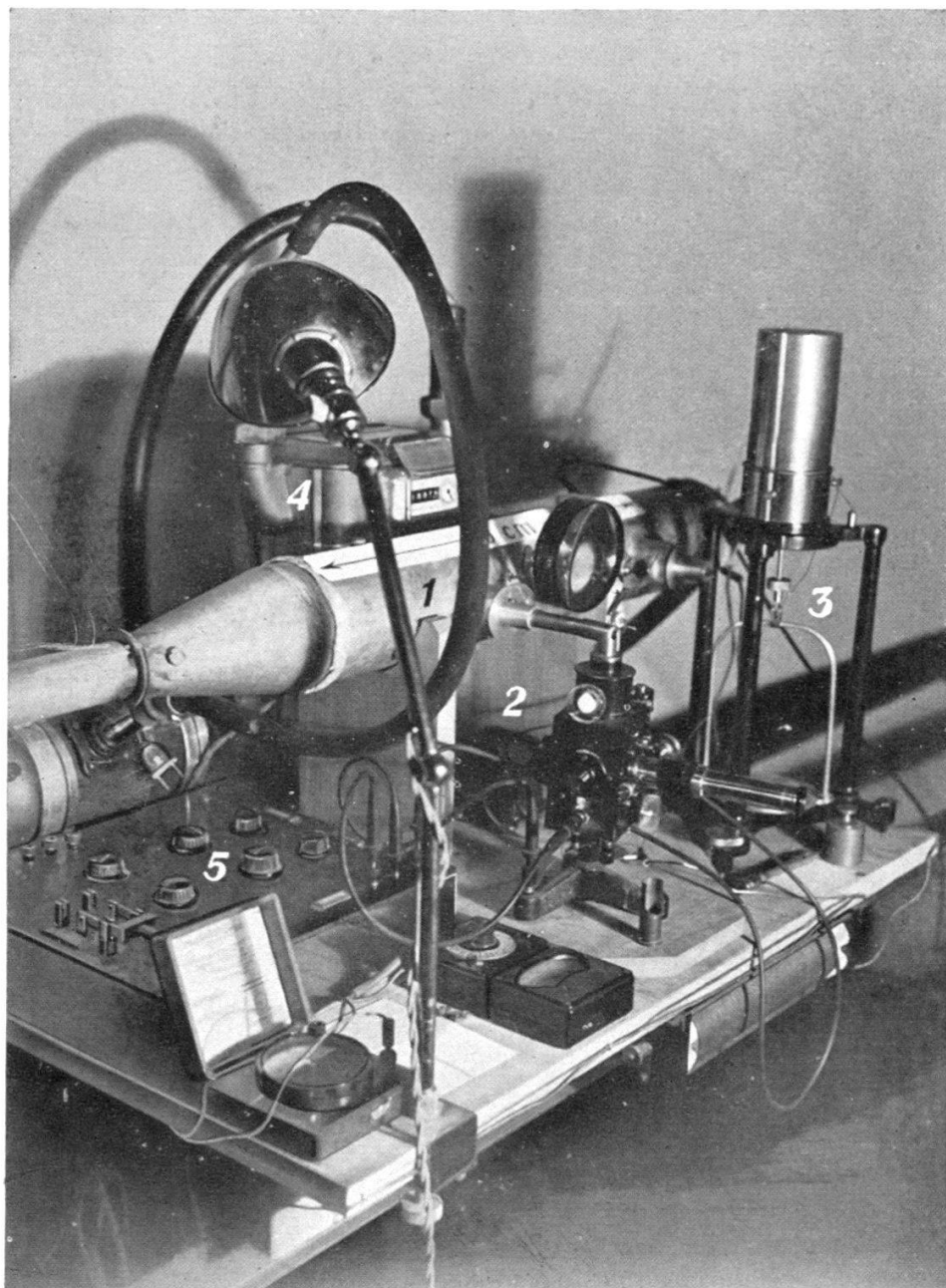


FIG. 5. — *Appareil de mesure.*

1, Condensateur cylindrique ; 2, Electromètre ; 3, Quartz piézo-électrique ;
4, Compteur à gaz ; 5, Potentiomètre.

figure 8. Le dispositif agit en fermant les lignes de force (pointillées) sur le cylindre isolé. Dans la première cellule seulement, des lignes de force avec un champ résiduel très réduit, se dirigent encore vers l'amont. Avec la tension radiale max. de 500 V, l'ordre de grandeur max. de ce champ peut être évalué à 3 V/cm. A la vitesse du gaz minimum de 7 cm/sec (0,25 l/sec) les ions les plus mobiles ($k = 3 \text{ cm}^2\text{sec}^{-1}\text{V}^{-1}$), prennent dans le courant une vitesse supérieure et inverse de 9 cm/sec qui peut leur permettre de le remonter lentement. Pour cette raison, le dispositif de guidage a été complété par une grille métallique, solidaire du système isolé, sur laquelle se ferment les dernières lignes de force parasites. La surface

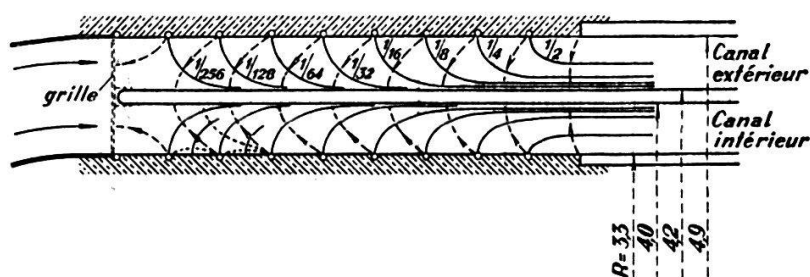


FIG. 8. — Spectre du champ électrique donné par le dispositif de guidage du champ à l'entrée du condensateur de mesure.

Lignes de force (pointillé) et lignes équipotentielles (trait plein).

totale de la grille avec son cadre en fil de 0,4 mm et son canevas de 0,05 mm, ne représente que les 9 % de la section totale d'entrée *).

Nous avons vérifié de la manière suivante l'efficacité du guidage du champ : à l'aide de Radium, on surionise un courant d'air ambiant (non filtré), dont on sait qu'il contient toujours 10 à 20 000 ions lourds. On obtient ainsi un courant très surionisé en ions légers auquel se superposent les ions lourds habituels. L'épreuve du dispositif consiste à vérifier qu'une tension radiale élevée, laisse pénétrer les ions légers avec les lourds dans le condensateur.

*) Il faut remarquer que la mesure n'est pas sensiblement faussée par les ions de signe opposé à ceux que l'on mesure (dans un flux bipolaire) qui heurtent la grille. La proportion de ces ions est faible et très inférieure à la surface relative occupée par la grille dans le canal. Nous avons vérifié ce fait en diverses circonstances et en particulier en prenant des grilles de surfaces relatives différentes (17 % et 9 %), pour lesquelles il n'y a aucune modification de la mesure, quand on opère sur un courant chargé d'un mélange d'ions lourds et légers.

Les mesures ont donné les résultats suivants:

<i>Tension radiale V_r</i>		<i>Densité ionique</i>
Débit	{ 3,0 V	104 000 Ions légers
0,5 l/sec	{ 386 V	125 000 Ions totaux
		Différence 21 000 Ions lourds

Avec un dispositif où le champ antagoniste n'est pas protégé, la seconde mesure donne un résultat très inférieur au premier, toute une part des ions légers étant refoulée.

Les essais montrent que le rôle de la grille d'entrée est important. Si on la supprime, on trouve

<i>Tension radiale</i>		<i>Densité ionique</i>
Débit	{ 386 V	53 000 puis 40 000 puis 32 000 *) Ions totaux
0,5 l/sec	{ 2,0 V	105 000 Ions légers

Le champ antagoniste créé par la tension radiale élevée, dans la cellule d'entrée, repousse la majeure partie des ions légers.

§ 5. Courbe de saturation.

La figure 9 donne les courbes de saturation d'un courant d'air artificiellement surionisé et préalablement filtré, par des tampons de gaze serrée, pour le débarrasser des poussières, des noyaux et des ions lourds. Les courbes relatives à chaque signe d'ions, tendent vers une même valeur pour la saturation, mais elles ne se superposent pas dans leurs régions initiales. Cela tient à la différence de répartition des ions entre des groupes de mobilités différentes d'une part, et au fait que chacune des courbes ne passe pas par l'origine comme on s'y attend, mais par un point correspondant à une petite tension radiale résiduelle de $-0,15$ V, valeur pour laquelle le système isolé ne recueille plus de charges **).

*) Les valeurs vont en décroissant avec le temps d'action du champ antagoniste.

**) Ce n'est pas le lieu ici d'insister sur ce phénomène : le passage d'air ionisé bipolaire établit une petite différence de potentiel entre les armatures du condensateur cylindrique, différence de potentiel qui apparaît à partir d'une certaine vitesse, croît avec la vitesse jusqu'à une valeur de saturation et disparaît avec l'ionisation.

Si $f(k)$ représente la répartition des mobilités par unité de volume, H. ISRAËL¹⁶ a montré que l'on a la relation

$$\int_k^\infty f(k)dk = \bar{n} - V_r \frac{d\bar{n}}{dV_r}$$

qui donne le nombre d'ions dont la mobilité est supérieure à une valeur limite k correspondant à la tension radiale V_r . La relation ci-dessus permet, à l'aide du tracé de la caractéristique $\bar{n} = \varphi(V_r)$, de réaliser une construction géométrique sim-

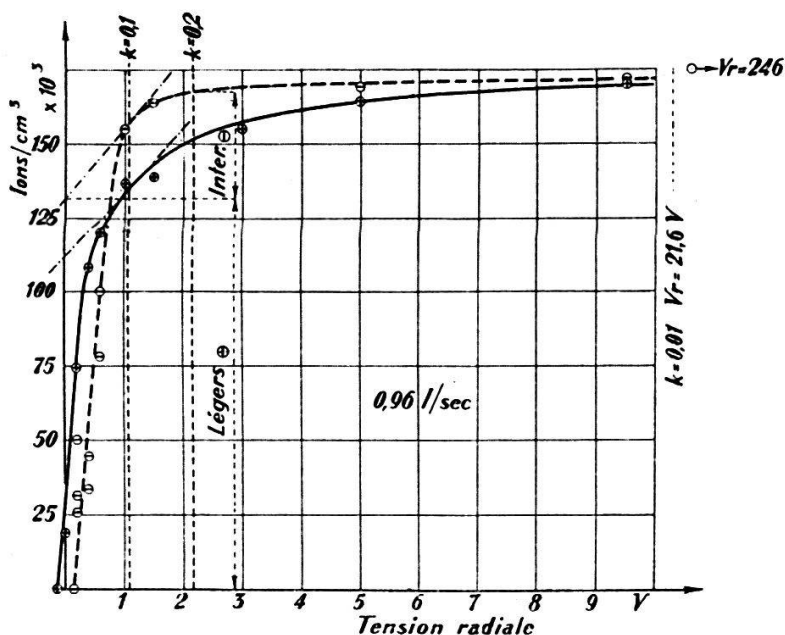


FIG. 9. — Courbes de saturation d'un courant d'air filtré et artificiellement ionisé. Débit 0,96 l/sec, 15° C, 75 % d'humidité.

ple effectuée sur la figure 9. L'intersection de la tangente à la caractéristique avec l'ordonnée, donne directement, le nombre d'ions captés dont la mobilité est supérieure à la mobilité limite correspondant à la tension radiale au point de contact.

Si l'on fixe à $0,2 \text{ cm}^2\text{V}^{-1}\text{sec}^{-1}$ la mobilité qui sépare les ions légers des ions intermédiaires, et 0,01 celle qui sépare les intermédiaires des lourds, les courbes de saturation permettent d'évaluer la proportion d'ions de chaque type que le courant d'air filtré contient (fig. 9). Les ions lourds sont pratiquement absents; les ions intermédiaires positifs sont plus nombreux que les négatifs.

Comme la tension radiale résiduelle subit des fluctuations qui influencent la courbe de saturation dans sa partie ascendante, nous avons choisi, pour l'analyse de la teneur en ions

légers des courants unipolaires, une tension radiale un peu plus élevée que celle qui correspondrait à la limite de mobilité de ces ions. Pour un débit de 1 l/sec, nous avons adopté une tension radiale de 2,27 V, qui recueille les ions légers jusqu'à la mobilité 0,1, en comprenant une petite proportion d'ions intermédiaires.

§ 6. Technique de la mesure.

Le schéma de la figure 10 étant réalisé, on commence par dépolariser les diélectriques du condensateur de mesure en

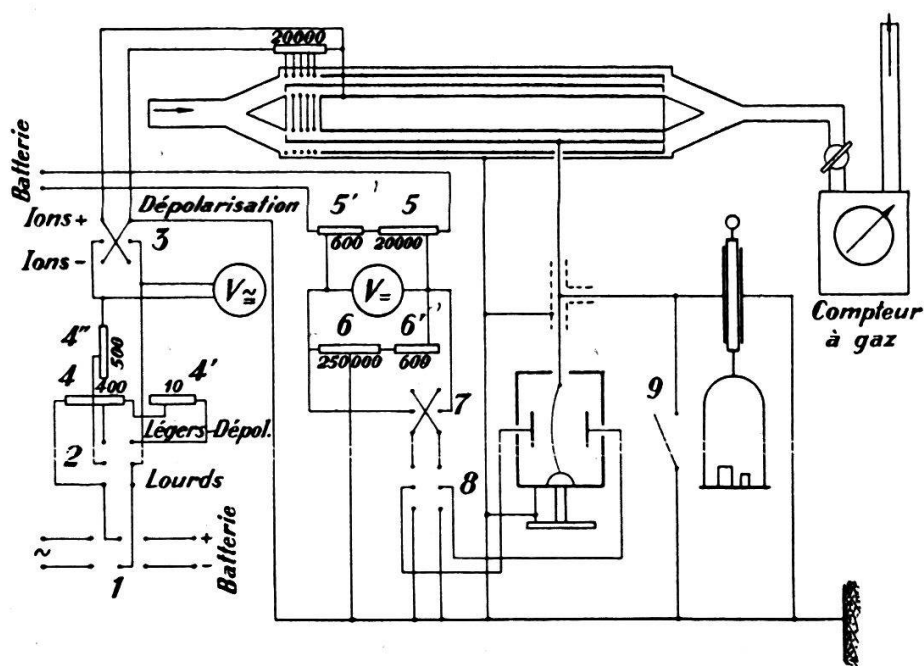


FIG. 10. — Schéma général des connexions du dispositif de mesure des densités ioniques.

1, 2, 3, 7, 8, commutateurs, 4, 4', 4'', 5, 5', 6, 6', potentiomètres et résistances, 9, interrupteur.

connectant les cylindres de répulsion sur une tension alternative par le jeu des commutateurs 1, 2 et 3. Cette tension étant amenée à une valeur au moins égale à la tension continue radiale qui l'a précédée, on la fait ensuite décroître à zéro par le jeu du potentiomètre et des résistances 4, 4' et 4''. Les charges résiduelles des isolants sont ainsi éliminées. Après avoir manœuvré les commutateurs 1, 2 et 3, on peut ensuite brancher la tension radiale V_r sur la batterie et la régler — par les mêmes résistances 4 — à sa valeur au voltmètre. On laisse alors cette tension se stabiliser pendant 20' s'il s'agit

d'ions légers à mesurer, pendant une heure s'il s'agit d'ions lourds. On recommence tout le cycle des opérations pour chaque modification ou inversion de V_r .

On doit appliquer aux plaques de champ de l'électromètre une différence de potentiel symétrique par rapport au sol dont la valeur fixe la sensibilité de la mesure. Le réglage délicat de cette tension est décrit en détail dans l'ouvrage de TH. WULF, *Die Fadenelectrometer*²⁴. Le montage que nous avons réalisé en facilite l'exécution. Il comporte les potentiomètres et résistances 5 et 5' (pour fixer la valeur de la tension et de la sensibilité, 6 et 6' pour régler la symétrie des potentiels des plaques par rapport au sol, enfin, l'inverseur de polarité 7 et la mise à la terre des plaques par le commutateur 8.

Pour la mesure des densités ioniques les plus basses que nous avons envisagées (500 à 1000 ions/cm³), la sensibilité la plus élevée que l'on a pu atteindre avec une stabilité suffisante était de 4 mV par division d'échelle de l'électromètre pour une distance des plaques de champ au fil de 5 mm (distance favorable). La sensibilité est abaissée lorsqu'on mesure des densités plus élevées. On l'étalonne plus aisément dans le dispositif en la rapportant à un nombre déterminé de grammes déposés sur le plateau du quartz (1 à 10 gr. par division).

Aux grandes sensibilités, on doit veiller à la stabilité du dispositif de mesure. Les dilatations thermiques de la cage de l'électromètre (on entoure celle-ci d'un calorifuge), les variations des tensions des plaques de champ et de la tension radiale, peuvent entraîner un mouvement propre du fil. On ne peut opérer qu'à l'aide d'excellentes batteries de capacité suffisante. Pour la tension d'électromètre, un temps de stabilisation de 30' à une heure suffit. Pour la tension radiale, il faut remarquer que chacune de ses variations se transmet directement avec le même ordre de grandeur, sur le système isolé. Si celui-ci est sensible au millivolt, une tension radiale de 500 volts ne doit pas avoir des variations supérieures au 1/500 000^e dans le temps d'une mesure. C'est la limite de ce que l'on peut atteindre avec deux batteries connectées en parallèle.

L'isolation du système isolé peut être diminuée par un pont de poussière conductrice établi entre l'un des cylindres de champ et le cylindre isolé ou par la conductibilité superficielle de l'un des isolants (ambroïne ou tranche du quartz). Ces dépôts, avec la construction adoptée, n'apparaissent qu'ex-

ceptionnellement *. On décèle le premier défaut par un mouvement propre de direction constante, de même signe que la tension radiale, le second par un retour du fil vers le zéro de quelque côté que celui-ci en soit écarté.

Avant et après chaque série de mesures, on vérifie l'isolation, la stabilité, et l'on note la valeur du mouvement propre résiduel en observant le mouvement que prend le fil pendant une ou deux minutes après qu'on l'a placé au voisinage des divisions $+10$ et -10 (petite charge positive et petite charge négative) en chargeant ou déchargeant le quartz (courant gazeux arrêté).

Il n'est nécessaire de tenir compte de la correction du mouvement propre qu'aux densités basses de l'ordre de 2 à 4000.

La sensibilité étant réglée, l'isolation et la stabilité vérifiées, on peut passer à la *mesure*, proprement dite. Le débit gazeux étant installé et réglé, on ouvre l'interrupteur 9 (fig. 10) et la mesure commence à l'instant où le fil de l'électromètre passe au zéro de l'échelle. On note l'indication du compteur à gaz et l'on compense continuellement la charge électrique du système isolé par la traction ou la détente progressive de la lame de quartz, jusqu'à un nombre déterminé P de grammes (poids étalonnés de 50, 100, etc., 1000 gr.). A la fin de la mesure, on note la durée Δt de l'opération, la lecture du compteur, et l'on referme l'interrupteur 9. On choisit un poids P tel que la durée de la mesure ait une valeur commode, comprise entre 80 et 120 secondes.

V étant le volume de gaz passé pendant le temps Δt , c la constante du quartz, la densité ionique moyenne \bar{n} a pour expression

$$(2) \quad \bar{n} = \frac{cP}{Ve}$$

La mesure du temps Δt permet de contrôler le débit $G = V : \Delta t$ et, s'il y a lieu, d'apporter à la valeur de P la correction de mouvement propre $\pm \Delta P$.

§ 7. Etalonnage de la lame de quartz piézo-électrique.

Nous avons vérifié par trois méthodes la valeur de la constante c donnée par le constructeur :

*) Une seule fois, au cours de plusieurs années de mesures, la tranche du quartz est apparue conductrice après avoir été manipulée.

- a) à l'aide d'un condensateur variable étalonné,
- b) par la mesure de la capacité du système isolé,
- c) par les dimensions de la lame de quartz.

a) *Un condensateur variable cylindrique de précision* (Wulf) est connecté à l'électromètre et à l'une des armatures du quartz selon le schéma de la figure 11. C étant la valeur de la capacité étalonnée, ΔC la capacité inconnue du quartz, de l'électromètre et des connexions, $C + \Delta C$ représente la capacité du système isolé que l'on charge à la tension V par un poids P déposé ou retiré du plateau du quartz. On lit la déviation du fil correspondant à V et l'on détermine la valeur de V en obtenant une déviation égale

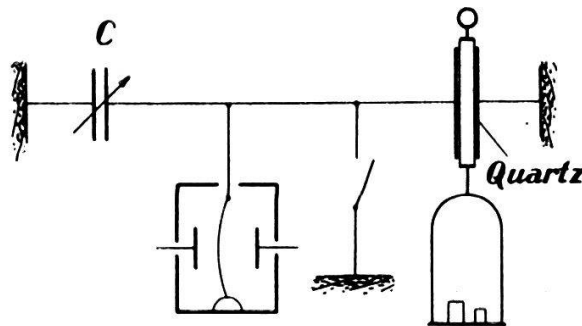


Fig. 11. — *Étalonnage d'une lame de quartz piézo-électrique, par condensateur variable étalonné.*

par un dispositif potentiométrique pourvu d'un voltmètre de précision (Hartmann et Braun, précision 2⁰/₁₀₀). Entre les grandeurs mesurées et inconnues, on a la relation

$$Q = cP = V(C + \Delta C)$$

que l'on peut écrire

$$c - \frac{V}{P} \Delta C - \frac{V}{P} C = 0$$

c et ΔC sont les deux inconnues. On effectue un nombre surabondant de mesures avec des valeurs suffisamment différentes de la capacité C (25 à 50 $\mu\mu F$), et l'on détermine la valeur de c en appliquant à l'équation ci-dessus la méthode des moindres carrés.

C	P	V
55,2 ₀ · 10 ⁻¹² F	200 g	2,84 ₃ V
»	»	2,84 ₇
43,8 ₆	180	2,80 ₀
»	»	2,79 ₄
35,3 ₆	170	2,79 ₃
»	»	2,79 ₇
26,8 ₀	160	2,82 ₆
»	»	2,83 ₇

Ces observations donnent

$$c = 2,08 \cdot 10^{-12} \text{ cb/g ou}$$

$$\frac{c}{e} = 1,30 \cdot 10^7 \text{ électrons/g}$$

b) Dans le montage général du § 6, figure 10, on mesure au pont de Sauty la capacité du système isolé du condensateur cylindrique connecté au quartz et à l'électromètre. On charge ensuite cette capacité à un potentiel V par un poids P déposé sur le plateau du quartz. V est déterminé comme précédemment. Les mesures ont donné :

$$\text{Capacité du système isolé}^* = 56 \cdot 10^{-11} F \text{ à } 3\% \text{ près}$$

$$V = 2,00 \text{ V}$$

$$P = 510 \text{ g}$$

d'où

$$c = 2,19 \cdot 10^{-12} \text{ cb/g ou}$$

$$\frac{c}{e} = 1,37 \cdot 10^7 \text{ e/g}$$

c) Les dimensions de la lame de quartz sont mesurées à l'aide d'un micromètre et d'un pied à coulisse. Nous avons trouvé

$$\varepsilon \text{ (axe électrique)} = 0,0604 \text{ cm à } 1\%$$

$$L \text{ (3^{me} axe)} = 6,16 \text{ cm}$$

et suivant l'axe optique une largeur de 2,00 cm qui n'intervient pas dans le calcul.

Si d_{11} est la constante piézo-électrique spécifique du quartz pour la taille considérée (coupe de CURIE), on a, en u. e. s.

$$q_{ues} = d_{11} \frac{L}{\varepsilon} f_{dynes} = 981 d_{11} \frac{L}{\varepsilon} P_g = K_{ues} P_g$$

La constante d_{11} et les dimensions du cristal nous permettent de déterminer K .

$$\frac{K}{e} = \frac{981}{e} d_{11} \frac{L}{e}$$

Les déterminations de d_{11} varient d'un auteur à l'autre. Citons par exemple (LANDOLT-BÖRNSTEIN, III, p. 1873); 1892, RIECKE u. WOIGT $6,45 \cdot 10^{-8}$; 1910, Mme P. CURIE $6,90 \cdot 10^{-8}$; 1913, C.-W. RÖNTGEN $6,94 \cdot 10^{-8}$; 1928, NY-TSI-ZÉ $6,4 \cdot 10^{-8}$; 1932, B. NUSSBAUMER $6,84 \cdot 10^{-8}$; 1929, A. ANDREFF $6,51 \cdot 10^{-8}$. Si l'on adopte la valeur $6,90 \cdot 10^{-8}$ de Mme CURIE, il vient

*) La capacité des fils de connexion allant au pont est naturellement déduite.

$$\frac{K}{e} = \frac{981}{4,77 \cdot 10^{-10}} \cdot 6,90 \cdot 10^{-8} \cdot \frac{6,16}{0,0604}$$

$$= 1,44 \cdot 10^7 \text{ e/g}^*)$$

* * *

La précision des 3 étalonnages précédents dépend elle-même de la précision des appareils qui ont servi à les établir: condensateur variable, pont de Sauty, et de la précision, avec laquelle la constante d_{11} est connue. Ces 3 valeurs ont pour moyenne arithmétique $1,37 \cdot 10^7$. Les écarts qui atteignent $\pm 5\%$ ne sont pas supérieurs à ceux que l'on trouve entre les différentes déterminations de d_{11} . Le constructeur du quartz (Beaudoin, Paris) indique comme constante de l'appareil $c = 6,83$ ues/kg; d'où,

$$\frac{c}{e} = 1,43 \cdot 10^7 \text{ e/g}$$

valeur qui diffère peu de celle que nous avons obtenue par la mesure des dimensions du cristal — qu'on peut juger la plus précise — et que nous avons adoptée.

Remarquons que la précision de cet étalonnage n'est pas essentielle dans le présent travail, car ce sont des *rappports* de densités ioniques qui nous permettent de déterminer le coefficient d'affaiblissement λ et non des valeurs absolues.

CHAPITRE II

LA PRODUCTION D'UN COURANT UNIPOLAIRE STABLE

§ 8. La séparation des ions.

On considère un écoulement gazeux ionisé bipolaire de vitesse uniforme u qui pénètre, à partir d'une section droite, dans un champ électrique également uniforme et d'intensité E , parallèle à l'écoulement; k_+ et k_- sont les mobilités des ions.

*) On prend ici l'ancienne valeur de e contemporaine de la valeur de d_{11} .